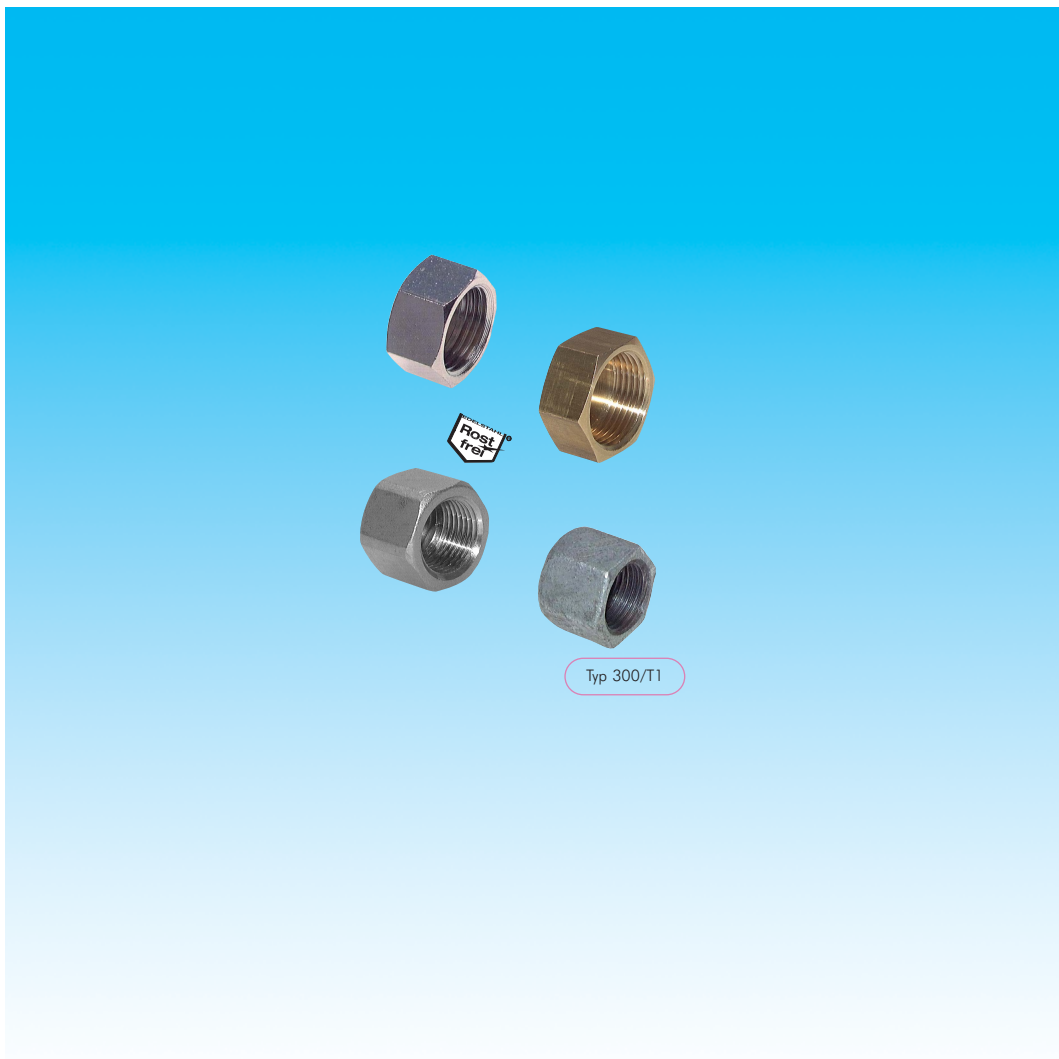


Dokumentation

Verschlusskupplungen mit Innengewinde - Typ VK .. MSV, VK ... MS, VK ... ES, VK ... ST -



1. Inhalt

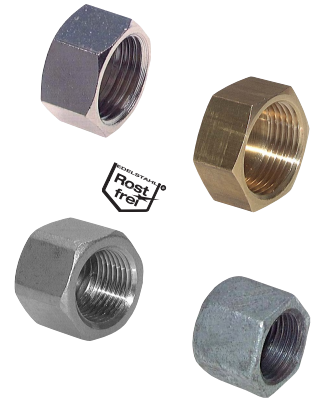
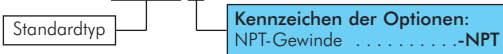
- 2. Artikelnummern und technische Daten 1
- 3. Abmessungen 1

2. Artikelnummern und technische Daten

Verschlusskappen mit Innengewinde bis 25 bar					
Typ 16 bar MS vernickelt	Typ 16 bar Messing	Gewinde	Typ 16 bar 1.4408 <small>Rostfrei</small>	Typ 25 bar Temperguss verzinkt	Gewinde
VK 18 MSV	VK 18 MS	G 1/8"	VK 18 ES	---	Rp 1/8"
VK 14 MSV	VK 14 MS	G 1/4"	VK 14 ES	VK 14 ST	Rp 1/4"
VK 38 MSV	VK 38 MS	G 3/8"	VK 38 ES	VK 38 ST	Rp 3/8"
VK 12 MSV	VK 12 MS	G 1/2"	VK 12 ES*	VK 12 ST	Rp 1/2"
VK 34 MSV	VK 34 MS	G 3/4"	VK 34 ES*	VK 34 ST	Rp 3/4"
VK 10 MSV	VK 10 MS	G 1"	VK 10 ES*	VK 10 ST	Rp 1"
VK 114 MSV	VK 114 MS	G 1 1/4"	VK 114 ES*	VK 114 ST	Rp 1 1/4"
VK 112 MSV	VK 112 MS	G 1 1/2"	VK 112 ES*	VK 112 ST	Rp 1 1/2"
VK 20 MSV	VK 20 MS	G 2"	VK 20 ES*	VK 20 ST	Rp 2"
---	VK 212 MS	G 2 1/2"	VK 212 ES*	VK 212 ST	Rp 2 1/2"
---	---	---	VK 30 ES	VK 30 ST	Rp 3"
---	---	---	---	VK 40 ST	Rp 4"

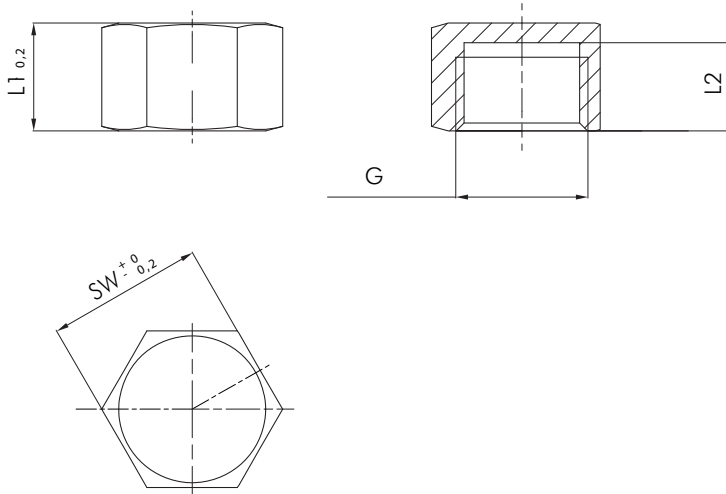
* Optional: NPT-Gewinde -NPT

☞ Bestellbeispiel: VK 12 ES **



Typ 300/T1

2. Abmessungen



Typ	G	L1	L2	SW
VK 18 MS	G 1/8"	10,0	8,0	13
VK 14 MS	G 1/4"	11,0	9,0	16
VK 38 MS	G 3/8"	10,5	8,5	19
VK 12 MS	G 1/2"	13,0	10,0	24
VK 34 MS	G 3/4"	14,6	12,0	30
VK 10 MS	G 1"	17,0	13,5	37
VK 114 MS	G 1 1/4"	12,0	10,5	45
VK 112 MS	G 1 1/2"	15,0	13,5	52
VK 20 MS	G 2"	18,0	15,0	65
VK 212 MS	G 2 1/2"	24,0	21,5	80

Alle Angaben verstehen sich als unverbindliche Richtwerte! Für nicht schriftlich bestätigte Datenauswahl übernehmen wir keine Haftung. Druckangaben beziehen sich, soweit nicht anders angegeben, auf Flüssigkeiten der Gruppe II bei +20°C.