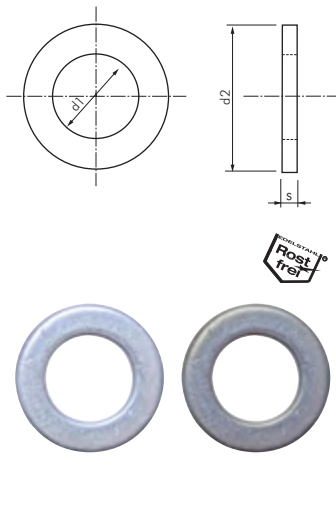


# Verbindungstechnik

## Scheiben ohne Fase (Ausführung mittel)

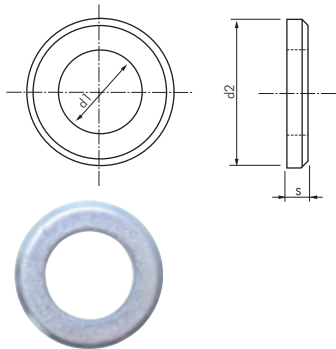
DIN 125 A / ISO 7089



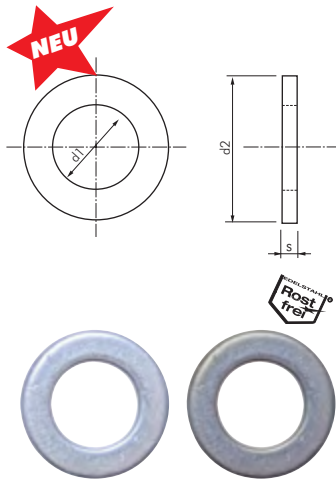
Typ Stahl verzinkt	Typ Edelstahl A2	d1	d2	s	für Schrauben
125A-3	125A-3 ES	3,2	7	0,5	M 3
125A-4	125A-4 ES	4,3	9	0,8	M 4
125A-5	125A-5 ES	5,3	10	1,0	M 5
125A-6	125A-6 ES	6,4	12	1,6	M 6
125A-8	125A-8 ES	8,4	16	1,6	M 8
125A-10	125A-10 ES	10,5	20	2,0	M 10
125A-12	125A-12 ES	13,0	24	2,5	M 12
125A-14	125A-14 ES	15,0	28	2,5	M 14
125A-16	125A-16 ES	17,0	30	3,0	M 16
125A-18	125A-18 ES	19,0	34	3,0	M 18
125A-20	125A-20 ES	21,0	37	3,0	M 20
125A-22	125A-22 ES	23,0	39	3,0	M 22
125A-24	125A-24 ES	25,0	44	4,0	M 24
125A-27	125A-27 ES	28,0	50	4,0	M 27
125A-30	125A-30 ES	31,0	56	4,0	M 30
125A-33	125A-33 ES	34,0	60	5,0	M 33
125A-36	125A-36 ES	37,0	66	5,0	M 36
125A-39	125A-39 ES	40,0	72	6,0	M 39
125A-42	125A-42 ES	43,0	78	7,0	M 42

## Scheiben mit Fase (Ausführung mittel)

DIN 125 B / ISO 7090



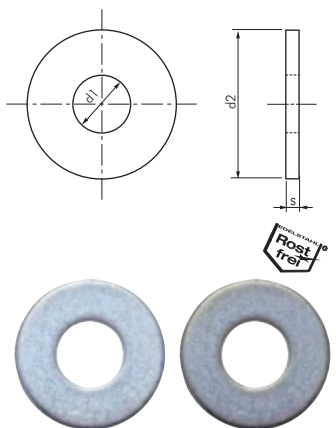
Typ Stahl verzinkt	d1	d2	s	für Schrauben	Typ Stahl verzinkt	d1	d2	s	für Schrauben
125B-5	5,3	10	1,0	M 5	125B-18	19,0	34	3,0	M 18
125B-6	6,4	12	1,6	M 6	125B-20	21,0	37	3,0	M 20
125B-8	8,4	16	1,6	M 8	125B-22	23,0	39	3,0	M 22
125B-10	10,5	20	2,0	M 10	125B-24	25,0	44	4,0	M 24
125B-12	13,0	24	2,5	M 12	125B-27	28,0	50	4,0	M 27
125B-14	15,0	28	2,5	M 14	125B-30	31,0	56	4,0	M 30
125B-16	17,0	30	3,0	M 16					



## Scheiben für Zylinderschrauben

DIN 433 / ISO 7092

Typ Stahl verzinkt	Typ Edelstahl A2	d1	d2	s	für Schrauben
433-3	433-3 ES	3,2	6	0,5	M 3
433-4	433-4 ES	4,3	8	0,5	M 4
433-5	433-5 ES	5,3	9	1,0	M 5
433-6	433-6 ES	6,4	11	1,6	M 6
433-8	433-8 ES	8,4	15	1,6	M 8
433-10	433-10 ES	10,5	18	1,6	M 10
433-12	433-12 ES	13,0	20	2,0	M 12
433-14	433-14 ES	15,0	24	2,5	M 14
433-16	433-16 ES	17,0	28	2,5	M 16
433-18	433-18 ES	19,0	30	2,5	M 18
433-20	433-20 ES	21,0	34	3,0	M 20



## Scheiben, groß

DIN 9021-100HV / ISO 7093

Typ Stahl verzinkt	Typ Edelstahl A2	d1	d2	s	für Schrauben
9021-3	9021-3 ES	3,2	9	0,8	M 3
9021-4	9021-4 ES	4,3	12	1,0	M 4
9021-5	9021-5 ES	5,3	15	1,2	M 5
9021-6	9021-6 ES	6,4	18	1,6	M 6
9021-8	9021-8 ES	8,4	24	2,0	M 8
9021-10	9021-10 ES	10,5	30	2,5	M 10
9021-12	9021-12 ES	13,0	37	3,0	M 12
9021-14	9021-14 ES	15,0	44	3,0	M 14
9021-16	9021-16 ES	17,0	50	3,0	M 16
9021-18	9021-18 ES	20,3	56	4,0	M 18 / M 20
9021-20	9021-20 ES	22,3	60	4,0	M 20 / M 22

Alle Angaben verstehen sich als unverbindliche Richtwerte! Für nicht schriftlich bestätigte Datenauswahl übernehmen wir keine Haftung. Druckangaben beziehen sich, soweit nicht anders angegeben, auf Flüssigkeiten der Gruppe II bei +20°C.