

Wegeventile ▶ Elektrisch betätigt, nach Norm





ISO 15407-2, 26 mm, Serie CD01-PI

Katalogbroschüre





Rexroth
Pneumatics







Wegeventile ▶ Elektrisch betätigt, nach Norm ISO 15407-2, 26 mm, Serie CD01-PI

	<p>2x3/2-Wegeventil, Serie CD01-PI</p> <ul style="list-style-type: none"> ▶ für Serie CD01-PI, CD01-PL ▶ Qn = 700 - 1010 l/min ▶ Plattenanschluss ▶ Druckluftanschluss Ausgang: Grundplatte ISO 15407 ▶ Elektr. Anschluss: Stecker, ISO 15407-2 ▶ beidseitig betätigt 	4
	<p>5/2-Wegeventil, Serie CD01-PI</p> <ul style="list-style-type: none"> ▶ ISO 15407-2, 26 mm ▶ für Serie CD01-PI, CD01-PL ▶ Qn = 1010 l/min ▶ Plattenanschluss ▶ Druckluftanschluss Ausgang: Grundplatte ISO 15407 ▶ Elektr. Anschluss: Stecker, ISO 15407-2 ▶ einseitig oder beidseitig betätigt 	7
	<p>5/3-Wegeventil, Serie CD01-PI</p> <ul style="list-style-type: none"> ▶ ISO 15407-2, 26 mm ▶ für Serie CD01-PI, CD01-PL ▶ Qn = 650 l/min ▶ geschlossene Mittelstellung ▶ Plattenanschluss ▶ Druckluftanschluss Ausgang: Grundplatte ISO 15407 ▶ Elektr. Anschluss: Stecker, ISO 15407-2 ▶ beidseitig betätigt ▶ Vorsteuerung: extern 	11
	<p>5/3-Wegeventil, Serie CD01-PI</p> <ul style="list-style-type: none"> ▶ ISO 15407-2, 26 mm ▶ für Serie CD01-PI, CD01-PL ▶ Qn = 650 - 750 l/min ▶ belüftete Mittelstellung, entlüftete Mittelstellung ▶ Plattenanschluss ▶ Druckluftanschluss Ausgang: Grundplatte ISO 15407 ▶ Elektr. Anschluss: Stecker, ISO 15407-2 ▶ beidseitig betätigt ▶ Vorsteuerung: extern 	13

Grund- und Endplatten, Typ C

	<p>Grundplatte</p> <ul style="list-style-type: none"> ▶ Norm: ISO 15407-2 ▶ Baugröße: 26 mm ▶ Typ C ▶ verblockbar ▶ Grundplattenprinzip 1-fach ▶ umgekehrte Druckeinspeisung zulässig ▶ mit gesammelter Entlüftung der Steuerluft ▶ für CD01-PI 	15
	<p>Grundplatte</p> <ul style="list-style-type: none"> ▶ Norm: ISO 15407-2 ▶ Baugröße: 26 mm ▶ Typ C ▶ verblockbar ▶ Grundplattenprinzip 2-fach ▶ umgekehrte Druckeinspeisung zulässig ▶ für CD01-PI 	16
	<p>Endplatte rechts</p> <ul style="list-style-type: none"> ▶ Typ C ▶ umgekehrte Druckeinspeisung zulässig 	17
	<p>Endplatte links</p> <ul style="list-style-type: none"> ▶ Typ C ▶ umgekehrte Druckeinspeisung zulässig ▶ mit gesammelter Entlüftung der Steuerluft 	19

Sonstiges Zubehör

	<p>Einspeisemodul</p> <ul style="list-style-type: none"> ▶ Norm: ISO 15407-1 ▶ Baugröße: 26 mm ▶ verblockbar ▶ Grundplattenprinzip 1-fach ▶ umgekehrte Druckeinspeisung zulässig 	21
	<p>Blindplatte</p> <ul style="list-style-type: none"> ▶ Norm: ISO 15407-1 ▶ Baugröße: 26 mm ▶ verblockbar ▶ Grundplattenprinzip 1-fach ▶ umgekehrte Druckeinspeisung zulässig 	22
	<p>Druckregler für Höhenverkettung</p> <ul style="list-style-type: none"> ▶ Qn = 750 l/min ▶ Norm: ISO 15407-2 ▶ Baugröße: 26 mm ▶ Betätigungselement: Schraube mit Schlüsselfläche ▶ Grundplattenanschluss ▶ Geregelter Anschluss: 1 ▶ Sitzventil 	24
	<p>Drosselrückschlagventil</p> <ul style="list-style-type: none"> ▶ Qn = 680 - 810 l/min ▶ Drosselrichtung: 2 → 1 	25

Wegeventile ▶ Elektrisch betätigt, nach Norm
ISO 15407-2, 26 mm, Serie CD01-PI

	<p>Steckverbinder nach CNOMO E03.62.530.N ▶ Buchse, M23x1, 19-polig, gerade ▶ offene Kabelenden, 19-polig</p>	<p>26</p>
	<p>Multipolstecker D-Sub (25-polig) ▶ Buchse, D-Sub, 25-polig ▶ mit Kabel</p>	<p>27</p>
	<p>Multipolstecker D-Sub (25-polig) ▶ Buchse, D-Sub, 25-polig</p>	<p>29</p>
	<p>Multipolstecker D-Sub (25-polig)</p>	<p>30</p>
	<p>Kontaktbrücke ▶ Ansteuerung: Plug-In ▶ ISO 15407-2 ▶ Anzahl der Magnetspulen: 1</p>	<p>32</p>
	<p>Kontaktbrücke ▶ Ansteuerung: Plug-In ▶ ISO 15407-2 ▶ Anzahl der Magnetspulen: 2</p>	<p>33</p>
	<p>Manometer ▶ Anschluss hinten ▶ Farbe Hintergrund: Weiß ▶ Skalenfarben: Schwarz / Rot ▶ Einheiten: bar / psi</p>	<p>35</p>
	<p>Zubehör, Serie CD01-PI</p>	<p>37</p>

Wegeventile ▶ Elektrisch betätigt, nach Norm

2x3/2-Wegeventil, Serie CD01-PI

▶ für Serie CD01-PI, CD01-PL ▶ Qn = 700 - 1010 l/min ▶ Plattenanschluss ▶ Druckluftanschluss Ausgang:
Grundplatte ISO 15407 ▶ Elektr. Anschluss: Stecker, ISO 15407-2 ▶ beidseitig betätigt



00123358

Normen	ISO 15407-2, 26 mm
Zertifikate	LABS-frei
Bauart	Schieberventil, überschneidungsfrei
Dichtprinzip	weich dichtend
Betriebsdruck min./max.	Siehe Tabelle unten
Steuerdruck min./max.	Siehe Tabelle unten
Umgebungstemperatur min./max.	-15 °C / +50 °C
Mediumtemperatur min./max.	-15 °C / +50 °C
Medium	Druckluft
Max. Partikelgröße	50 µm
Ölgehalt der Druckluft	0 mg/m ³ - 5 mg/m ³
Schutzart mit Anschluss	IP65
Statusanzeige LED	Gelb
Einschaltdauer	100 %
Befestigungsschraube	M4 mit Innensechskant
Anzugsmoment der Befestigungsschraube	2,5 Nm
Gewicht	Siehe Tabelle unten
Werkstoffe:	
Gehäuse	Polyamid; Polyoxymethylen
Dichtungen	Acrylnitril-Butadien-Kautschuk

Technische Bemerkungen

- Der min. Steuerdruck darf nicht unterschritten werden, da es sonst zu Fehlschaltungen und ggf. Ventilausfall kommen kann!
- Der Drucktaupunkt muss mindestens 15 °C unter der Umgebungs- und Mediumtemperatur liegen und darf max. 3 °C betragen.
- Der Ölgehalt der Druckluft muss über die gesamte Lebensdauer konstant bleiben.
- Verwenden Sie ausschließlich von AVENTICS zugelassene Öle, siehe Kapitel „Technische Informationen“.

Betriebsspannung	Spannungstoleranz	Leistungsaufnahme
DC	DC	DC
		W
24 V	-10% / +10%	1,6

		HHB	Druckluftanschluss					Betriebsspannung	Leistungsaufnahme	Materialnummer
			Ein-gang	Aus-gang	Ent-lüftung	Steueran-schluss	Steuerluft Ent-lüftung			
									[W]	
	NC/NC		Grundplatte ISO 15407	Grundplatte ISO 15407	Grundplatte ISO 15407	Grundplatte ISO 15407	Grundplatte ISO 15407	24 V	1,6	5763990120
	NC/NC		Grundplatte ISO 15407	Grundplatte ISO 15407	Grundplatte ISO 15407	Grundplatte ISO 15407	Grundplatte ISO 15407	24 V	1,6	5763990820
	NC/NO		Grundplatte ISO 15407	Grundplatte ISO 15407	Grundplatte ISO 15407	Grundplatte ISO 15407	Grundplatte ISO 15407	24 V	1,6	5763950120

Wegeventile ▶ Elektrisch betätigt, nach Norm

2x3/2-Wegeventil, Serie CD01-PI

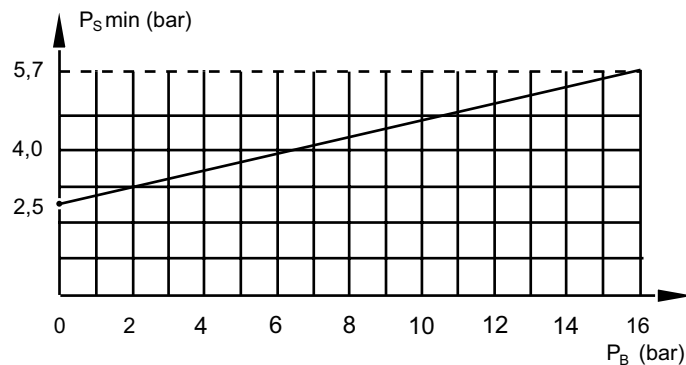
▶ für Serie CD01-PI, CD01-PL ▶ $Q_n = 700 - 1010$ l/min ▶ Plattenanschluss ▶ Druckluftanschluss Ausgang:
Grundplatte ISO 15407 ▶ Elektr. Anschluss: Stecker, ISO 15407-2 ▶ beidseitig betätigt

		HHB	Druckluftanschluss					Betriebsspannung	Leistungsaufnahme	Materialnummer
			Eingang	Ausgang	Entlüftung	Steueranschluss	Steuerluft Entlüftung			
							DC	24 V DC		
								[W]		
	NC/NO		Grundplatte ISO 15407	Grundplatte ISO 15407	Grundplatte ISO 15407	Grundplatte ISO 15407	24 V	1,6	5763950820	
	NO/NO		Grundplatte ISO 15407	Grundplatte ISO 15407	Grundplatte ISO 15407	Grundplatte ISO 15407	24 V	1,6	5763960120	
	NO/NO		Grundplatte ISO 15407	Grundplatte ISO 15407	Grundplatte ISO 15407	Grundplatte ISO 15407	24 V	1,6	5763960820	

Materialnummer	Durchflusswert		Betriebsdruck min./max.	Steuerdruck min./max.	Einschaltzeit	Ausschaltzeit	Gewicht	Bem.
	Q_n 1▶2	Q_n 2▶3						
	[l/min]	[l/min]						
5763990120	1010	1010	2,5 / 10	2,5 / 10	tF 27	tE 46	0,28	2)
5763990820	1010	1010	2,5 / 10	2,5 / 10	27	46	0,28	2)
5763950120	1010	1010	2,5 / 10	2,5 / 10	27	46	0,28	2)
5763950820	1010	1010	2,5 / 10	2,5 / 10	27	46	0,28	2)
5763960120	800	700	0 / 16	-- / 10	26	34	0,29	1); 3)
5763960820	800	700	0 / 16	-- / 10	26	34	0,29	1); 3)

HHB = Handhilfsbetätigung
 1) Steuerdruck extern: siehe Diagramm
 2) Vorsteuerung: intern
 3) Vorsteuerung: extern
 Schutzbeschaltung: 43V Bidirectional
 mit gesammelter Entlüftung der Steuerluft
 Nenndurchfluss Q_n bei 6 bar und $\Delta p = 1$ bar

Minimaler Steuerdruck extern vorgesteuerter Ventile (in Abhängigkeit vom Betriebsdruck)



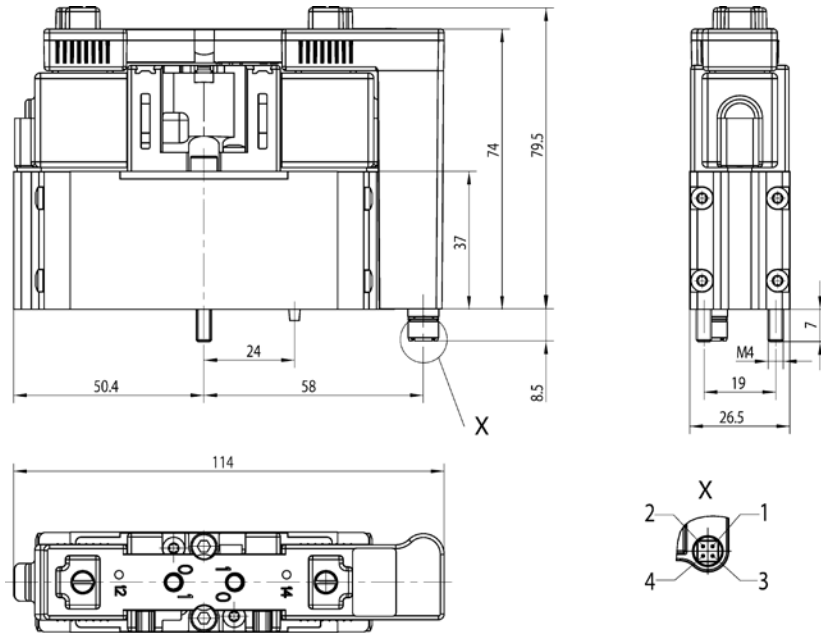
P_B = Betriebsdruck
 P_s = Steuerdruck

Wegeventile ▶ Elektrisch betätigt, nach Norm

2x3/2-Wegeventil, Serie CD01-PI

▶ für Serie CD01-PI, CD01-PL ▶ $Q_n = 700 - 1010 \text{ l/min}$ ▶ Plattenanschluss ▶ Druckluftanschluss Ausgang:
Grundplatte ISO 15407 ▶ Elektr. Anschluss: Stecker, ISO 15407-2 ▶ beidseitig betätigt

Abmessungen



00124019

Pin-Belegung:

- Pin 1: Magnet-Seite 14
- Pin 2: Magnet-Seite 12
- Pin 3: Erdungskontakt
- Pin 4: Masse

Wegeventile ▶ Elektrisch betätigt, nach Norm

5/2-Wegeventil, Serie CD01-PI

▶ ISO 15407-2, 26 mm ▶ für Serie CD01-PI, CD01-PL ▶ Qn = 1010 l/min ▶ Plattenanschluss ▶ Druckluftanschluss
Ausgang: Grundplatte ISO 15407 ▶ Elektr. Anschluss: Stecker, ISO 15407-2 ▶ einseitig oder beidseitig betätigt



00123356

Normen	ISO 15407-2, 26 mm
Zertifikate	LABS-frei
Bauart	Schieberventil, überschneidungsfrei
Dichtprinzip	weich dichtend
Betriebsdruck min./max.	Siehe Tabelle unten
Steuerdruck min./max.	Siehe Tabelle unten
Umgebungstemperatur min./max.	-15 °C / +50 °C
Mediumtemperatur min./max.	-15 °C / +50 °C
Medium	Druckluft
Max. Partikelgröße	50 µm
Ölgehalt der Druckluft	0 mg/m³ - 5 mg/m³
Schutzart mit Anschluss	IP65
Statusanzeige LED	Gelb
Einschaltdauer	100 %
Befestigungsschraube	M4 mit Innensechskant
Anzugsmoment der Befestigungsschraube	2,5 Nm
Gewicht	Siehe Tabelle unten
Werkstoffe:	
Gehäuse	Polyamid; Polyoxymethylen
Dichtungen	Acrylnitril-Butadien-Kautschuk

Technische Bemerkungen

- Der min. Steuerdruck darf nicht unterschritten werden, da es sonst zu Fehlschaltungen und ggf. Ventilausfall kommen kann!
- Der Drucktaupunkt muss mindestens 15 °C unter der Umgebungs- und Mediumtemperatur liegen und darf max. 3 °C betragen.
- Der Ölgehalt der Druckluft muss über die gesamte Lebensdauer konstant bleiben.
- Verwenden Sie ausschließlich von AVENTICS zugelassene Öle, siehe Kapitel „Technische Informationen“.

Betriebsspannung	Spannungstoleranz	Leistungsaufnahme
DC	DC	DC
		W
24 V	-10% / +10%	1,6

	HHB	Druckluftanschluss					Betriebsspannung	Leistungsaufnahme	Materialnummer
		Eingang	Ausgang	Entlüftung	Steueranschluss	Steuerluft Entlüftung			
		Grundplatte ISO 15407	Grundplatte ISO 15407	Grundplatte ISO 15407	Grundplatte ISO 15407	Grundplatte ISO 15407	24 V	1,6	5763510120
		Grundplatte ISO 15407	Grundplatte ISO 15407	Grundplatte ISO 15407	Grundplatte ISO 15407	Grundplatte ISO 15407	24 V	1,6	5763510820
		Grundplatte ISO 15407	Grundplatte ISO 15407	Grundplatte ISO 15407	Grundplatte ISO 15407	Grundplatte ISO 15407	24 V	1,6	5763600120

5/2-Wegeventil, Serie CD01-PI

▶ ISO 15407-2, 26 mm ▶ für Serie CD01-PI, CD01-PL ▶ $Q_n = 1010$ l/min ▶ Plattenanschluss ▶ Druckluftanschluss
Ausgang: Grundplatte ISO 15407 ▶ Elektr. Anschluss: Stecker, ISO 15407-2 ▶ einseitig oder beidseitig betätigt

	HHB	Druckluftanschluss					Betriebsspannung DC	Leistungsaufnahme 24 V DC	Materialnummer
		Eingang	Ausgang	Entlüftung	Steueranschluss	Steuerluft Entlüftung			
		Grundplatte ISO 15407	Grundplatte ISO 15407	Grundplatte ISO 15407	Grundplatte ISO 15407	Grundplatte ISO 15407	24 V	1,6	5763600820
		Grundplatte ISO 15407	Grundplatte ISO 15407	Grundplatte ISO 15407	Grundplatte ISO 15407	Grundplatte ISO 15407	24 V	1,6	5763650120
		Grundplatte ISO 15407	Grundplatte ISO 15407	Grundplatte ISO 15407	Grundplatte ISO 15407	Grundplatte ISO 15407	24 V	1,6	5763650820

Materialnummer	Durchflusswert Q_n [l/min]	Betriebsdruck min./max. [bar]	Steuerdruck min./max. [bar]	Einschaltzeit t_F [ms]	Ausschaltzeit t_E [ms]	Gewicht [kg]	Bem.
5763510820	1010	3 / 10	3 / 10	29	42	0,225	2)
5763600120	1010	-0,95 / 16	-- / 10	34	35	0,225	1); 3)
5763600820	1010	-0,95 / 16	-- / 10	34	35	0,225	1); 3)
5763650120	1010	-0,95 / 16	2 / 10	17	17	0,285	3)
5763650820	1010	-0,95 / 16	2 / 10	17	17	0,285	3)

HHB = Handhilfsbetätigung

1) Steuerdruck: siehe Diagramm

2) Vorsteuerung: intern

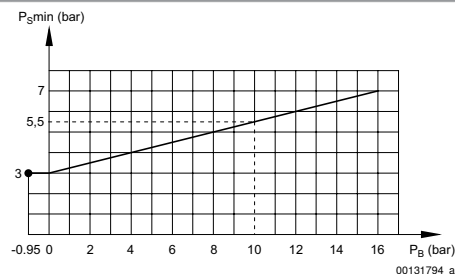
3) Vorsteuerung: extern

Schutzbeschaltung: 43V Bidirectional

mit gesammelter Entlüftung der Steuerluft

Nenndurchfluss Q_n bei 6 bar und $\Delta p = 1$ bar

Minimaler Steuerdruck extern vorgesteuerter Ventile (in Abhängigkeit vom Betriebsdruck)



P_B = Betriebsdruck

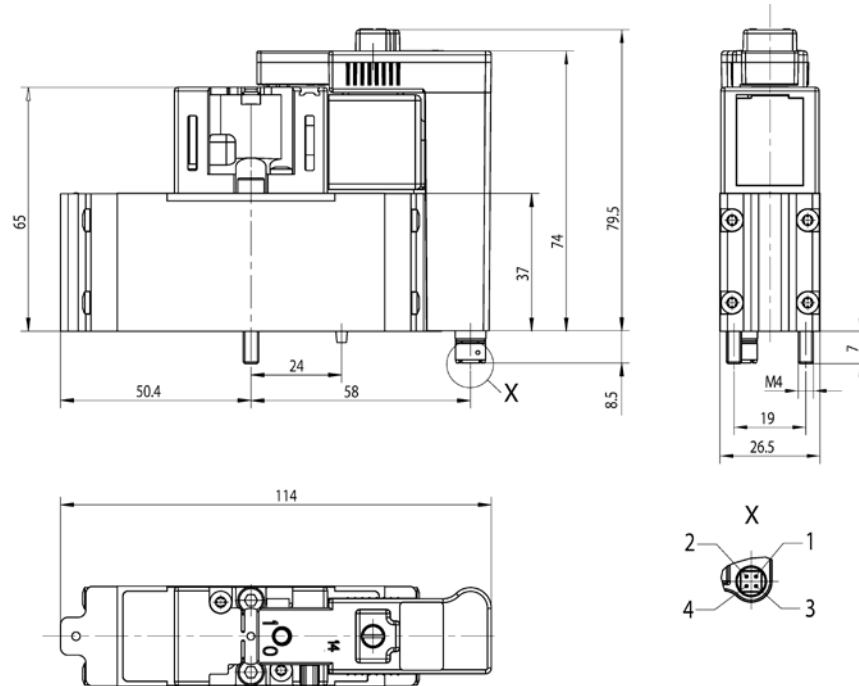
P_S = Steuerdruck

Wegeventile ▶ Elektrisch betätigt, nach Norm

5/2-Wegeventil, Serie CD01-PI

▶ ISO 15407-2, 26 mm ▶ für Serie CD01-PI, CD01-PL ▶ Qn = 1010 l/min ▶ Plattenanschluss ▶ Druckluftanschluss
Ausgang: Grundplatte ISO 15407 ▶ Elektr. Anschluss: Stecker, ISO 15407-2 ▶ einseitig oder beidseitig betätigt

Abmessungen, einseitig betätigtes Ventil



00124018

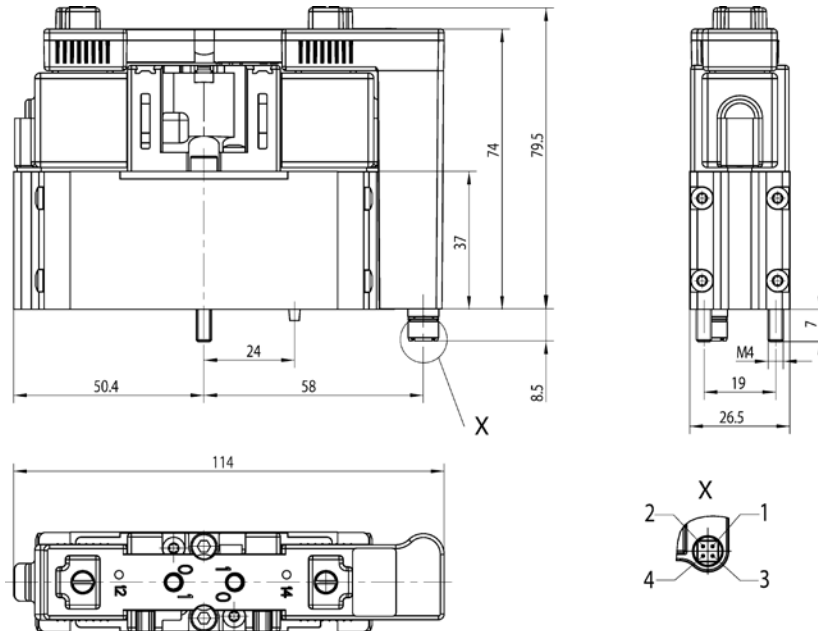
Pin-Belegung:
Pin 1: Magnet-Seite 14
Pin 2: Magnet-Seite 12
Pin 3: Erdungskontakt
Pin 4: Masse

Wegeventile ▶ Elektrisch betätigt, nach Norm

5/2-Wegeventil, Serie CD01-PI

▶ ISO 15407-2, 26 mm ▶ für Serie CD01-PI, CD01-PL ▶ $Q_n = 1010$ l/min ▶ Plattenanschluss ▶ Druckluftanschluss
Ausgang: Grundplatte ISO 15407 ▶ Elektr. Anschluss: Stecker, ISO 15407-2 ▶ einseitig oder beidseitig betätigt

Abmessungen, beidseitig betätigtes Ventil



00124019_b

Pin-Belegung:

- Pin 1: Magnet-Seite 14
- Pin 2: Magnet-Seite 12
- Pin 3: Erdungskontakt
- Pin 4: Masse

Wegeventile ▶ Elektrisch betätigt, nach Norm

5/3-Wegeventil, Serie CD01-PI

▶ ISO 15407-2, 26 mm ▶ für Serie CD01-PI, CD01-PL ▶ Qn = 650 l/min ▶ geschlossene Mittelstellung
 ▶ Plattenanschluss ▶ Druckluftanschluss Ausgang: Grundplatte ISO 15407 ▶ Elektr. Anschluss: Stecker, ISO 15407-2 ▶ beidseitig betätigt ▶ Vorsteuerung: extern



00123358

Normen	ISO 15407-2, 26 mm
Zertifikate	LABS-frei
Bauart	Schieberventil, überschneidungsfrei
Dichtprinzip	weich dichtend
Steuerdruck min./max.	3 bar / 10 bar
Umgebungstemperatur min./max.	-15 °C / +50 °C
Mediumtemperatur min./max.	-15 °C / +50 °C
Medium	Druckluft
Max. Partikelgröße	50 µm
Ölgehalt der Druckluft	0 mg/m³ - 5 mg/m³
Schutzart mit Anschluss	IP65
Statusanzeige LED	Gelb
Einschaltdauer	100 %
Befestigungsschraube	M4 mit Innensechskant
Anzugsmoment der Befestigungsschraube	2,5 Nm
Gewicht	0,3 kg
Werkstoffe:	
Gehäuse	Polyamid; Polyoxymethylen
Dichtungen	Acrylnitril-Butadien-Kautschuk

Technische Bemerkungen

- Der min. Steuerdruck darf nicht unterschritten werden, da es sonst zu Fehlschaltungen und ggf. Ventilausfall kommen kann!
- Der Drucktaupunkt muss mindestens 15 °C unter der Umgebungs- und Mediumtemperatur liegen und darf max. 3 °C betragen.
- Der Ölgehalt der Druckluft muss über die gesamte Lebensdauer konstant bleiben.
- Verwenden Sie ausschließlich von AVENTICS zugelassene Öle, siehe Kapitel „Technische Informationen“.

Betriebsspannung	Spannungstoleranz	Leistungsaufnahme
DC	DC	DC
		W
24 V	-10% / +10%	1,6

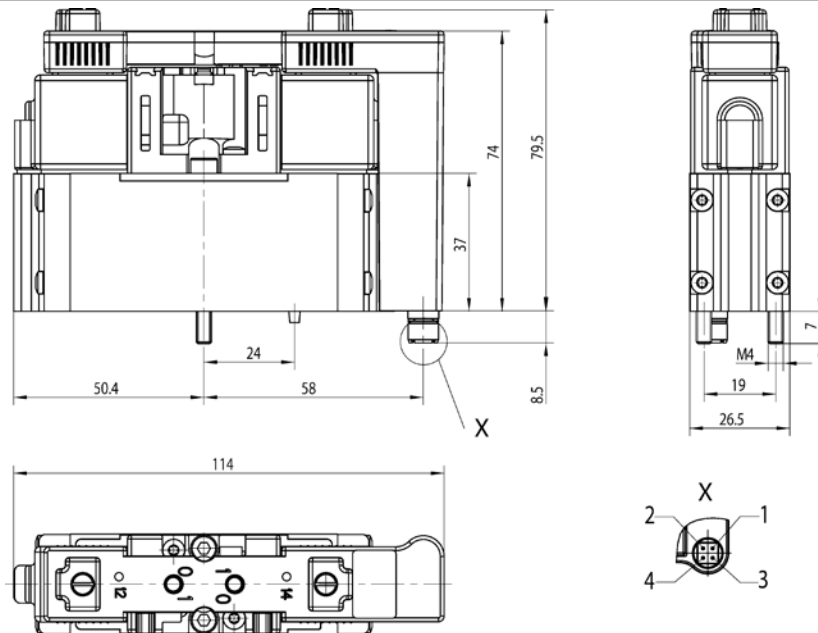
	HHB	Druckluftanschluss					Betriebsspannung DC	Leistungsaufnahme 24 V DC	Materialnummer
		Ein-gang	Aus-gang	Entlüf-tung	Steueran-schluss	Steuerluft Entlüf-tung			
							[W]		
		Grund-platte ISO 15407	Grund-platte ISO 15407	Grund-platte ISO 15407	Grundplatte ISO 15407	Grund-platte ISO 15407	24 V	1,6	5763870120
		Grund-platte ISO 15407	Grund-platte ISO 15407	Grund-platte ISO 15407	Grundplatte ISO 15407	Grund-platte ISO 15407	24 V	1,6	5763870820

Wegeventile ▶ Elektrisch betätigt, nach Norm
5/3-Wegeventil, Serie CD01-PI

- ▶ ISO 15407-2, 26 mm ▶ für Serie CD01-PI, CD01-PL ▶ $Q_n = 650$ l/min ▶ geschlossene Mittelstellung
- ▶ Plattenanschluss ▶ Druckluftanschluss Ausgang: Grundplatte ISO 15407 ▶ Elektr. Anschluss: Stecker, ISO 15407-2 ▶ beidseitig betätigt ▶ Vorsteuerung: extern

Materialnummer	Durchflusswert			Betriebsdruck min./max.	Einschaltzeit	Ausschaltzeit
	Q_n	Q_n 1▶2	Q_n 2▶3			
	[l/min]			[bar]	[ms]	[ms]
5763870120	650	650	650	-0,95 / 16	24	49
5763870820	650	650	650	-0,95 / 16	24	49

HHB = Handhilfsbetätigung
 Schutzbeschaltung: 43V Bidirectional
 mit gesamelter Entlüftung der Steuerluft
 Nenndurchfluss Q_n bei 6 bar und $\Delta p = 1$ bar

Abmessungen


00124019_d

Pin-Belegung:
 Pin 1: Magnet-Seite 14
 Pin 2: Magnet-Seite 12
 Pin 3: Erdungskontakt
 Pin 4: Masse

Wegeventile ▶ Elektrisch betätigt, nach Norm

5/3-Wegeventil, Serie CD01-PI

▶ ISO 15407-2, 26 mm ▶ für Serie CD01-PI, CD01-PL ▶ $Q_n = 650 - 750$ l/min ▶ belüftete Mittelstellung, entlüftete Mittelstellung ▶ Plattenanschluss ▶ Druckluftanschluss Ausgang: Grundplatte ISO 15407 ▶ Elektr. Anschluss: Stecker, ISO 15407-2 ▶ beidseitig betätigt ▶ Vorsteuerung: extern



00123358

Normen	ISO 15407-2, 26 mm
Zertifikate	LABS-frei
Bauart	Schieberventil, überschneidungsfrei
Dichtprinzip	weich dichtend
Steuerdruck min./max.	3 bar / 10 bar
Umgebungstemperatur min./max.	-15 °C / +50 °C
Mediumtemperatur min./max.	-15 °C / +50 °C
Medium	Druckluft
Max. Partikelgröße	50 µm
Ölgehalt der Druckluft	0 mg/m³ - 5 mg/m³
Schutzart mit Anschluss	
IP65	
Statusanzeige LED	
Gelb	
Einschaltdauer	
100 %	
Befestigungsschraube	
M4 mit Innensechskant	
Anzugsmoment der Befestigungsschraube	
2,5 Nm	
Gewicht	
0,3 kg	
Werkstoffe:	
Gehäuse	Polyamid; Polyoxymethylen
Dichtungen	Acrylnitril-Butadien-Kautschuk

Technische Bemerkungen



- Der min. Steuerdruck darf nicht unterschritten werden, da es sonst zu Fehlschaltungen und ggf. Ventilausfall kommen kann!
- Der Drucktaupunkt muss mindestens 15 °C unter der Umgebungs- und Mediumtemperatur liegen und darf max. 3 °C betragen.
- Der Ölgehalt der Druckluft muss über die gesamte Lebensdauer konstant bleiben.
- Verwenden Sie ausschließlich von AVENTICS zugelassene Öle, siehe Kapitel „Technische Informationen“.

Betriebsspannung	Spannungstoleranz	Leistungsaufnahme
DC	DC	DC
		W
24 V	-10% / +10%	1,6

Symbol	HHB	Druckluftanschluss					Betriebsspannung DC	Leistungsaufnahme	Qn 1→2	Materialnummer
		Ein-gang	Aus-gang	Ent-lüftung	Steueran-schluss	Steuerluft Ent-lüftung				
		Grundplatte ISO 15407	Grundplatte ISO 15407	Grundplatte ISO 15407	Grundplatte ISO 15407	Grundplatte ISO 15407	24 V	1,6	750	5763850120
		Grundplatte ISO 15407	Grundplatte ISO 15407	Grundplatte ISO 15407	Grundplatte ISO 15407	Grundplatte ISO 15407	24 V	1,6	750	5763850820
		Grundplatte ISO 15407	Grundplatte ISO 15407	Grundplatte ISO 15407	Grundplatte ISO 15407	Grundplatte ISO 15407	24 V	1,6	650	5763860120

5/3-Wegeventil, Serie CD01-PI

▶ ISO 15407-2, 26 mm ▶ für Serie CD01-PI, CD01-PL ▶ $Q_n = 650 - 750$ l/min ▶ belüftete Mittelstellung, entlüftete Mittelstellung ▶ Plattenanschluss ▶ Druckluftanschluss Ausgang: Grundplatte ISO 15407 ▶ Elektr. Anschluss: Stecker, ISO 15407-2 ▶ beidseitig betätigt ▶ Vorsteuerung: extern

	HHB	Druckluftanschluss					Betriebsspannung	Leistungsaufnahme	Qn	Materialnummer
		Eingang	Ausgang	Entlüftung	Steueranschluss	Steuerluft Entlüftung				
							DC	24 V DC	1 ▶ 2	
								[W]	[l/min]	
		Grundplatte ISO 15407	Grundplatte ISO 15407	Grundplatte ISO 15407	Grundplatte ISO 15407	Grundplatte ISO 15407	24 V	1,6	650	5763860820

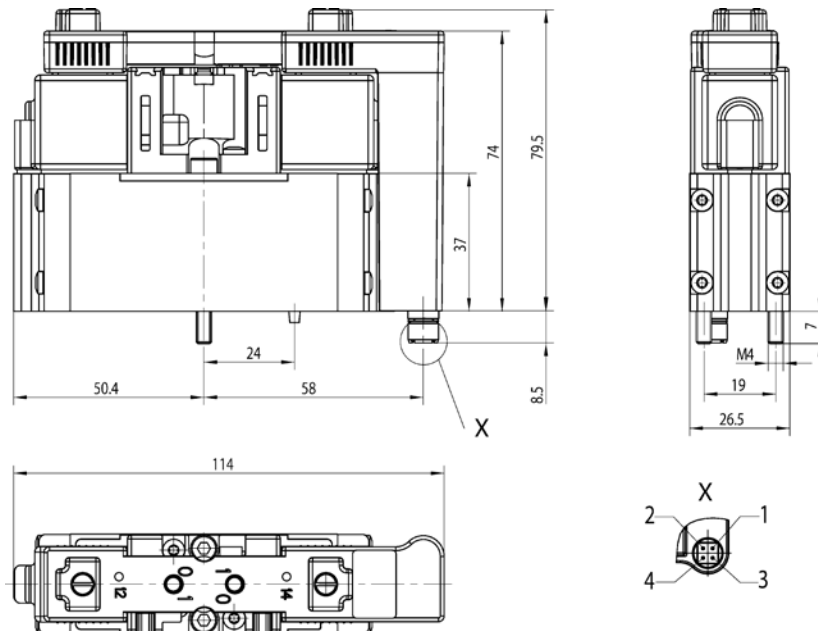
Materialnummer	Durchflusswert	Betriebsdruck min./max.	Einschaltzeit		Ausschaltzeit	
			Qn	tF	tE	
			2 ▶ 3	[ms]	[ms]	[ms]
	[l/min]	[bar]				
5763850120	650	-0,95 / 16	27	55		
5763850820	650	-0,95 / 16	27	55		
5763860120	750	-0,95 / 16	24	58		
5763860820	750	-0,95 / 16	24	58		

HHB = Handhilfsbetätigung

Schutzbeschaltung: 43V Bidirectional
mit gesamelter Entlüftung der Steuerluft

Nenndurchfluss Q_n bei 6 bar und $\Delta p = 1$ bar

Abmessungen



00124019_d

Pin-Belegung:

Pin 1: Magnet-Seite 14

Pin 2: Magnet-Seite 12

Pin 3: Erdungskontakt

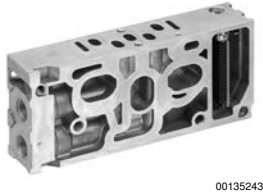
Pin 4: Masse

Wegeventile ▶ Elektrisch betätigt, nach Norm

ISO 15407-2, Serie CD01-PI
Zubehör

Grundplatte

▶ Norm: ISO 15407-2 ▶ Baugröße: 26 mm ▶ Typ C ▶ verblockbar ▶ Grundplattenprinzip 1-fach ▶ umgekehrte Druckeinspeisung zulässig ▶ mit gesammelter Entlüftung der Steuerluft ▶ für CD01-PI



00135243

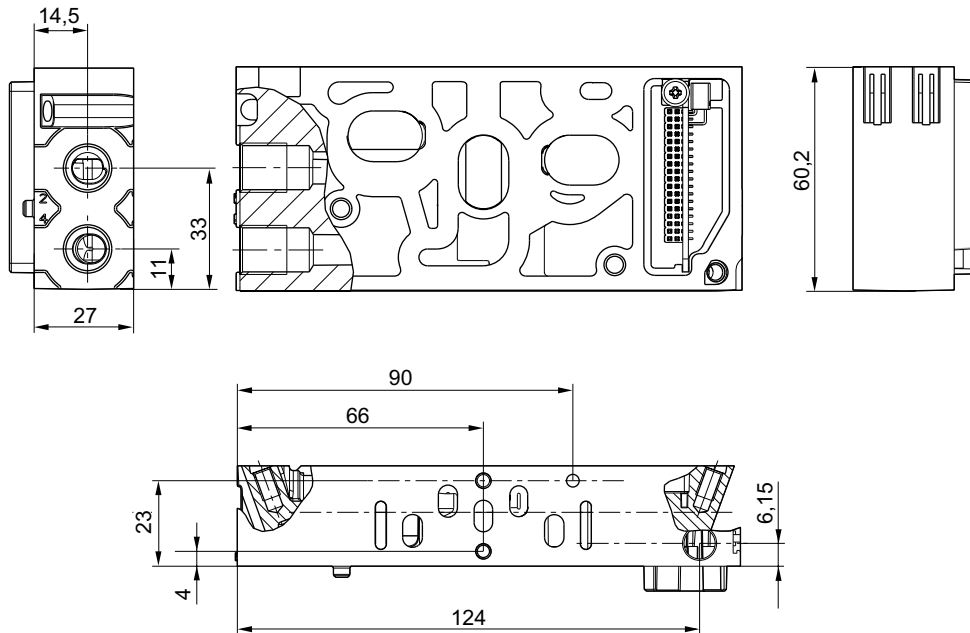
Umgebungstemperatur min./max.	-15 °C / +50 °C
Mediumtemperatur min./max.	-5 °C / +50 °C
Medium	Druckluft
Betriebsdruck min./max.	-0,95 bar / 16 bar
Anzahl der Ventilplätze	1
Rastermaß	27 mm
Befestigungsschraube	mit Innensechskant
Anzugsmoment für Befestigungsschrauben	5 Nm±0,5
Entlüftung (3,5)	mit gefasster Entlüftung (3/5)
	Anschlüsse getrennt
Druckluftanschluss	nach ISO 15407-2
Werkstoffe:	
Grundplatte	Aluminium
Dichtungen	Acrylnitril-Butadien-Kautschuk

Technische Bemerkungen

- Der min. Steuerdruck darf nicht unterschritten werden, da es sonst zu Fehlschaltungen und ggf. Ventilausfall kommen kann!
- Der Drucktaupunkt muss mindestens 15 °C unter der Umgebungs- und Mediumtemperatur liegen und darf max. 3 °C betragen.
- Der Ölgehalt der Druckluft muss über die gesamte Lebensdauer konstant bleiben.
- Verwenden Sie ausschließlich von AVENTICS zugelassene Öle, siehe Kapitel „Technische Informationen“.

Typ	Baugröße	Anschluss	Materialnummer
Grundplatte für 1 einseitig betätigtes Ventil	26 mm	G 1/4	R412012473
		Ø 3/8"	R412012475
		Ø 10	R412012476
Grundplatte für ein ein- oder beidseitig betätigtes Ventil	26 mm	G 1/4	R412012477
		Ø 3/8"	R412012479
		Ø 10	R412012480

Lieferung inkl. Dichtung und Befestigungsschrauben

Abmessungen


00135257

Grundplatte

▶ Norm: ISO 15407-2 ▶ Baugröße: 26 mm ▶ Typ C ▶ verblockbar ▶ Grundplattenprinzip 2-fach ▶ umgekehrte Druckeinspeisung zulässig ▶ für CD01-PI



00135244

Umgebungstemperatur min./max.	-15 °C / +50 °C
Mediumtemperatur min./max.	-5 °C / +50 °C
Medium	Druckluft
Betriebsdruck min./max.	-0,95 bar / 16 bar
Anzahl der Ventilplätze	2
Rastermaß	54 mm
Befestigungsschraube	mit Innensechskant
Anzugsmoment für Befestigungsschrauben	5 Nm±0,5
	Anschlüsse getrennt
Druckluftanschluss	nach ISO 15407-2
Werkstoffe:	
Grundplatte	Aluminium
Dichtungen	Acrylnitril-Butadien-Kautschuk

Technische Bemerkungen

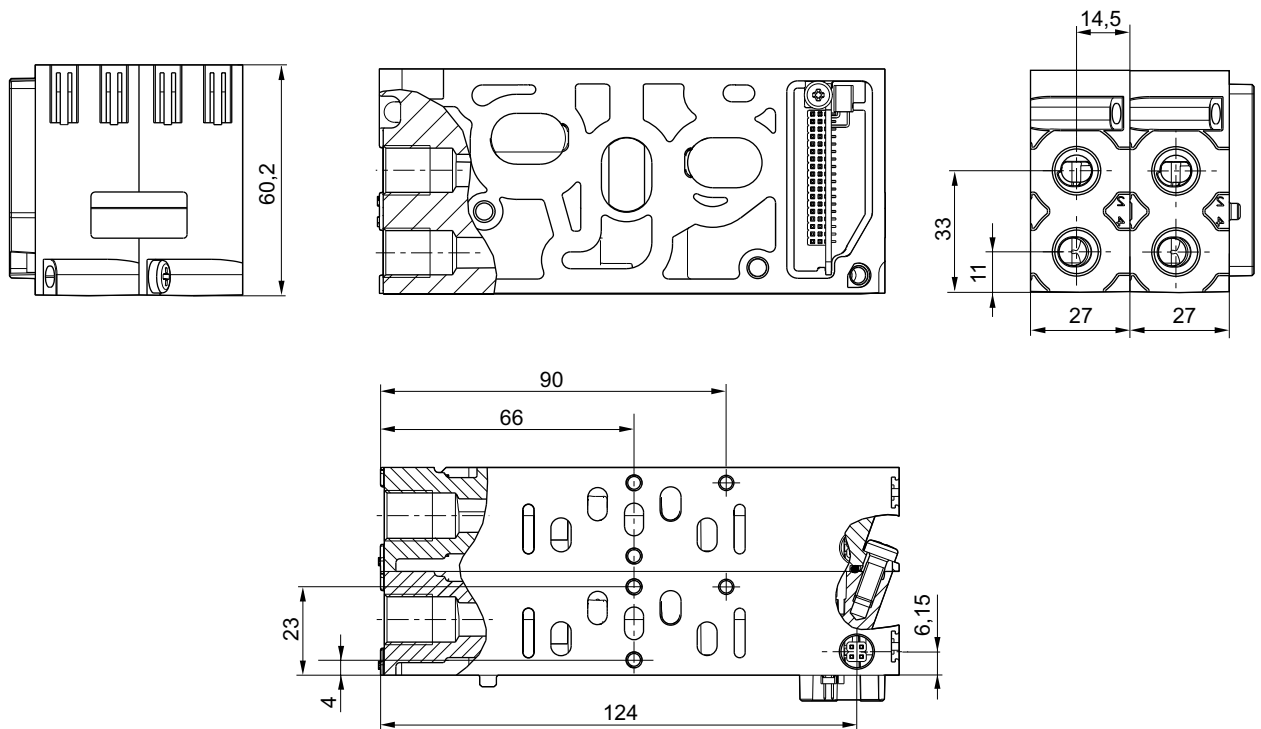
- Der min. Steuerdruck darf nicht unterschritten werden, da es sonst zu Fehlschaltungen und ggf. Ventilausfall kommen kann!
- Der Drucktaupunkt muss mindestens 15 °C unter der Umgebungs- und Mediumtemperatur liegen und darf max. 3 °C betragen.
- Der Ölgehalt der Druckluft muss über die gesamte Lebensdauer konstant bleiben.
- Verwenden Sie ausschließlich von AVENTICS zugelassene Öle, siehe Kapitel „Technische Informationen“.

Wegeventile ▶ Elektrisch betätigt, nach Norm

ISO 15407-2, Serie CD01-PI Zubehör

Typ	Baugröße	Anschluss	Materialnummer
Grundplatte für zwei ein- oder beidseitig betätigte Ventile	26 mm	G 1/4	R412012481
		Ø 3/8"	R412012483
		Ø 10	R412012484
Lieferung inkl. Dichtung und Befestigungsschrauben			

Abmessungen



00135259

Endplatte rechts

▶ Typ C ▶ umgekehrte Druckeinspeisung zulässig



00135241

Umgebungstemperatur min./max.

Mediumtemperatur min./max.

Medium

Betriebsdruck min./max.

-15°C / +50°C

-5°C / +50°C

Druckluft

-0,95 bar / 16 bar

Anschlüsse getrennt

Werkstoffe:

Grundplatte

Dichtungen

Aluminium-Druckguss

Acrylnitril-Butadien-Kautschuk

ISO 15407-2, Serie CD01-PI

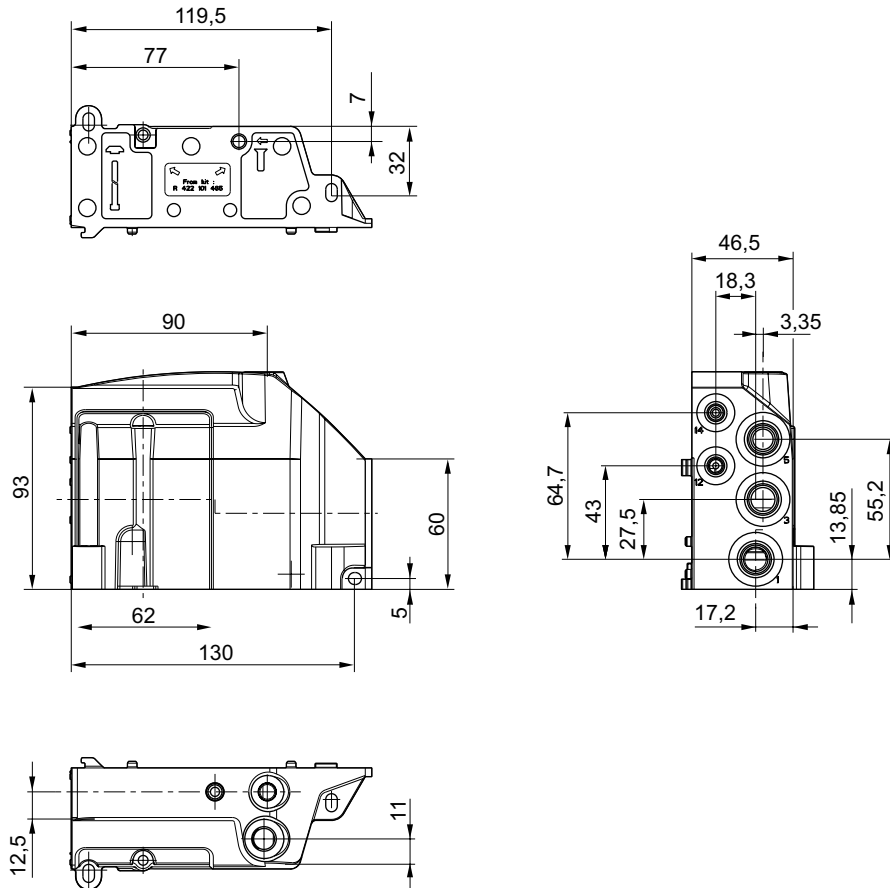
Zubehör

Technische Bemerkungen

- Der min. Steuerdruck darf nicht unterschritten werden, da es sonst zu Fehlschaltungen und ggf. Ventilausfall kommen kann!
- Der Drucktaupunkt muss mindestens 15 °C unter der Umgebungs- und Mediumstemperatur liegen und darf max. 3 °C betragen.
- Der Ölgehalt der Druckluft muss über die gesamte Lebensdauer konstant bleiben.
- Verwenden Sie ausschließlich von AVENTICS zugelassene Öle, siehe Kapitel „Technische Informationen“.

Eingang	Entlüftung	Steuerluft Entlüftung	Druckluftanschluss	Vorsteuerung	Materialnummer
			Steueranschluss		
[1]	[3 / 5]	[12]	[14]		
G 3/8	G 3/8	G 1/8	G 1/8	extern	R412012469
				intern	R412012471
3/8 NPT	3/8-18 NPTF	1/8 NPT	1/8-27 NPTF	intern	R412012472

Abmessungen



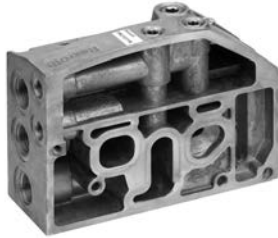
00135255

Wegeventile ▶ Elektrisch betätigt, nach Norm

**ISO 15407-2, Serie CD01-PI
Zubehör**

Endplatte links

▶ Typ C ▶ umgekehrte Druckeinspeisung zulässig ▶ mit gesammelter Entlüftung der Steuerluft



00135242

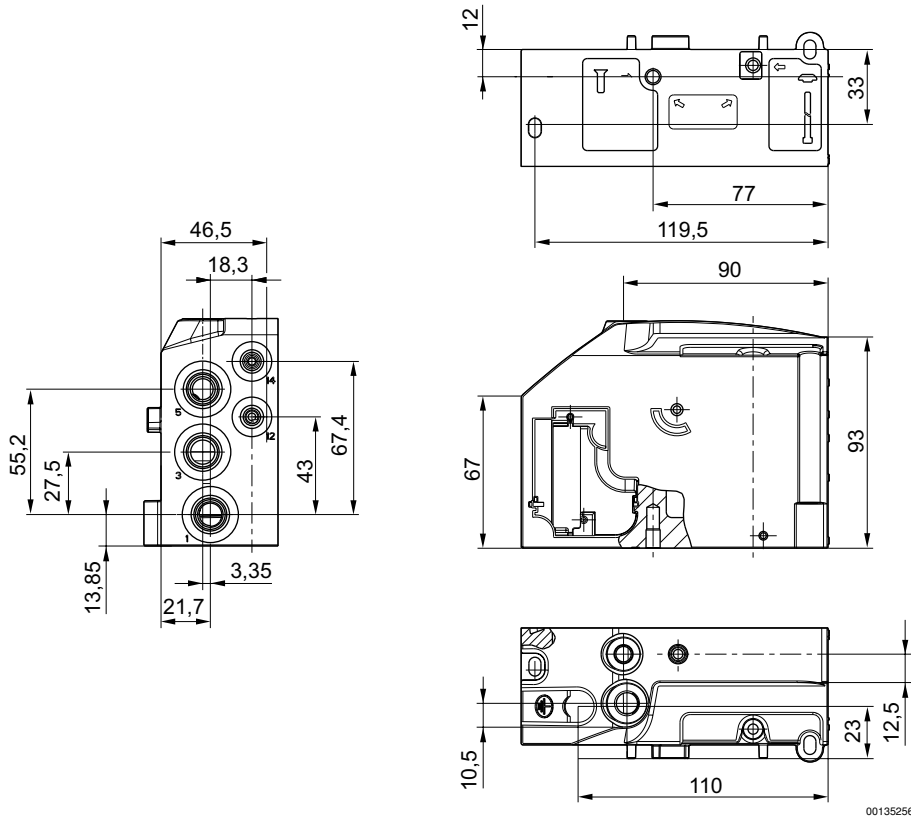
Umgebungstemperatur min./max. -15 °C / +50 °C
 Mediumtemperatur min./max. -5 °C / +50 °C
 Medium Druckluft
 Betriebsdruck min./max. -0,95 bar / 16 bar

Werkstoffe:
 Grundplatte Aluminium-Druckguss
 Dichtungen Acrylnitril-Butadien-Kautschuk

Technische Bemerkungen

- Der min. Steuerdruck darf nicht unterschritten werden, da es sonst zu Fehlschaltungen und ggf. Ventilausfall kommen kann!
- Der Drucktaupunkt muss mindestens 15 °C unter der Umgebungs- und Mediumtemperatur liegen und darf max. 3 °C betragen.
- Der Ölgehalt der Druckluft muss über die gesamte Lebensdauer konstant bleiben.
- Verwenden Sie ausschließlich von AVENTICS zugelassene Öle, siehe Kapitel „Technische Informationen“.

Eingang	Entlüftung	Steuerluft Entlüftung	Druckluftanschluss		Vorsteuerung	Materialnummer
			Steueranschluss			
[1]	[3 / 5]	[12]	[14]			
G 3/8	G 3/8	G 1/8	G 1/8		extern	R412012465
3/8-18 NPTF	3/8-18 NPTF	1/8 NPT	1/8-27 NPTF		extern	R412012466
G 3/8	G 3/8	G 1/8	G 1/8		intern	R412012467
3/8 NPT	3/8-18 NPTF	1/8 NPT	1/8-27 NPTF		intern	R412012468

ISO 15407-2, Serie CD01-PI
Zubehör
Abmessungen


Wegeventile ▶ Elektrisch betätigt, nach Norm

**ISO 15407-2, Serie CD01-PI
Zubehör**

Einspeisemodul

▶ Norm: ISO 15407-1 ▶ Baugröße: 26 mm ▶ verblockbar ▶ Grundplattenprinzip 1-fach ▶ umgekehrte Druckeinspeisung zulässig



P898_147

Umgebungstemperatur min./max.	-15 °C / +50 °C
Mediumtemperatur min./max.	-15 °C / +50 °C
Medium	Druckluft
Betriebsdruck min./max.	-0,95 bar / 16 bar
Anzahl der Ventilplätze	1
Rastermaß	27 mm
Befestigungsschraube	mit Innensechskant
Anzugsmoment für Befestigungsschrauben	2,5 Nm+0,25
Richtung pneum. Anschluss (1)	Seitlich
Richtung pneum. Anschluss (2,4)	Nach oben
Entlüftung (3,5)	mit gefasster Entlüftung (3/5)
	Anschlüsse getrennt
Druckluftanschluss	nach ISO 15407-1
Werkstoffe:	
Grundplatte	Polyamid, glasfaserverstärkt
Dichtungen	Acrylnitril-Butadien-Kautschuk

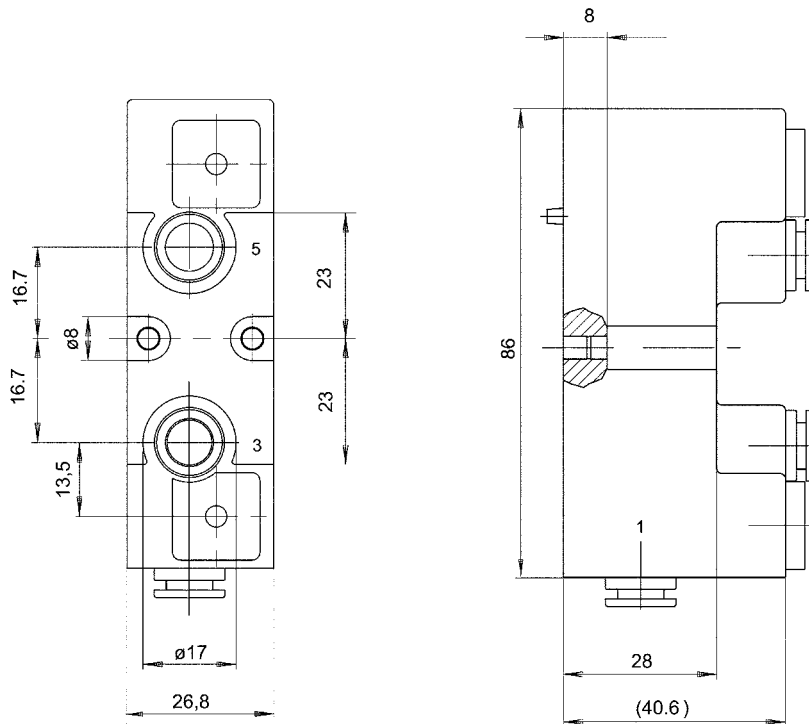
Technische Bemerkungen

- Der min. Steuerdruck darf nicht unterschritten werden, da es sonst zu Fehlschaltungen und ggf. Ventilausfall kommen kann!
- Der Drucktaupunkt muss mindestens 15 °C unter der Umgebungs- und Mediumtemperatur liegen und darf max. 3 °C betragen.
- Der Ölgehalt der Druckluft muss über die gesamte Lebensdauer konstant bleiben.
- Verwenden Sie ausschließlich von AVENTICS zugelassene Öle, siehe Kapitel „Technische Informationen“.

Baugröße	Druckluftanschluss		Materialnummer
	Eingang	Entlüftung	
	[1]	[3 / 5]	
26 mm	Ø 8x1	Ø 8x1	8985121472

Verschlussstopfen im Lieferumfang enthalten
Für die Verwendung mit Grundplatten nach ISO 15407-2 muss die Schutzkappe R412005856 separat bestellt werden.

Abmessungen



D898_147

Blindplatte

▶ Norm: ISO 15407-1 ▶ Baugröße: 26 mm ▶ verblockbar ▶ Grundplattenprinzip 1-fach ▶ umgekehrte Druckeinspeisung zulässig



P898_149

Umgebungstemperatur min./max.	-15 °C / +50 °C
Mediumtemperatur min./max.	-15 °C / +50 °C
Medium	Druckluft
Betriebsdruck min./max.	-0,95 bar / 16 bar
Anzahl der Ventilplätze	1
Rastermaß	27 mm
Befestigungsschraube	mit Innensechskant
Anzugsmoment für Befestigungsschrauben	2,5 Nm+0,25
Druckluftanschluss	nach ISO 15407-1
Werkstoffe:	
Grundplatte	Polyamid, glasfaserverstärkt
Dichtungen	Acrylnitril-Butadien-Kautschuk

Technische Bemerkungen

- Der min. Steuerdruck darf nicht unterschritten werden, da es sonst zu Fehlschaltungen und ggf. Ventilausfall kommen kann!
- Der Drucktaupunkt muss mindestens 15 °C unter der Umgebungs- und Mediumtemperatur liegen und darf max. 3 °C betragen.
- Der Ölgehalt der Druckluft muss über die gesamte Lebensdauer konstant bleiben.
- Verwenden Sie ausschließlich von AVENTICS zugelassene Öle, siehe Kapitel „Technische Informationen“.
- E/A-Funktionalität durch Kombination mit Kontaktbrücken-Bausatz für zusätzliche Ein-/Ausgänge

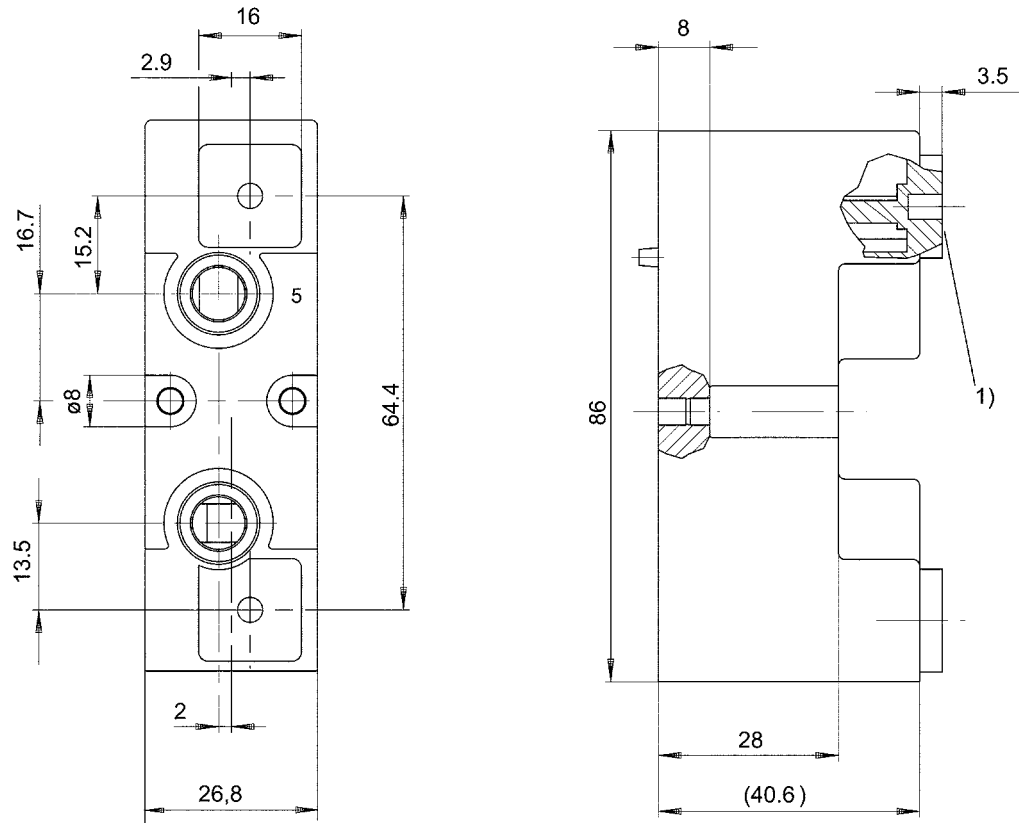
Wegeventile ▶ Elektrisch betätigt, nach Norm

ISO 15407-2, Serie CD01-PI Zubehör

Baugröße	Gewicht [kg]	Materialnummer
26 mm	0,088	8985121492

Für die Verwendung mit Grundplatten nach ISO 15407-2 muss die Schutzkappe R412005856 separat bestellt werden.

Abmessungen



D898_149

1) Aufnahmebohrung für Gewindeeinsatz M2,5

ISO 15407-2, Serie CD01-PI
 Zubehör

Druckregler für Höhenverkettung

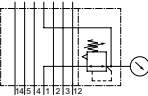
- ▶ $Q_n = 750 \text{ l/min}$ ▶ Norm: ISO 15407-2 ▶ Baugröße: 26 mm ▶ Betätigungselement: Schraube mit Schlüsselfläche
 ▶ Grundplattenanschluss ▶ Geregelter Anschluss: 1 ▶ Sitzventil



P575_050

Zertifikate	LABS-frei
Betriebsdruck min./max.	2 bar / 10 bar
Umgebungstemperatur min./max.	-15 °C / +50 °C
Mediumtemperatur min./max.	-15 °C / +50 °C
Medium	Druckluft
Max. Partikelgröße	50 μm
Ölgehalt der Druckluft	0 mg/m^3 - 5 mg/m^3
Q_n	750 l/min

Werkstoffe:	
Gehäuse	Polyamid, glasfaserverstärkt; Polyoxymethylen
Dichtungen	Acrylnitril-Butadien-Kautschuk

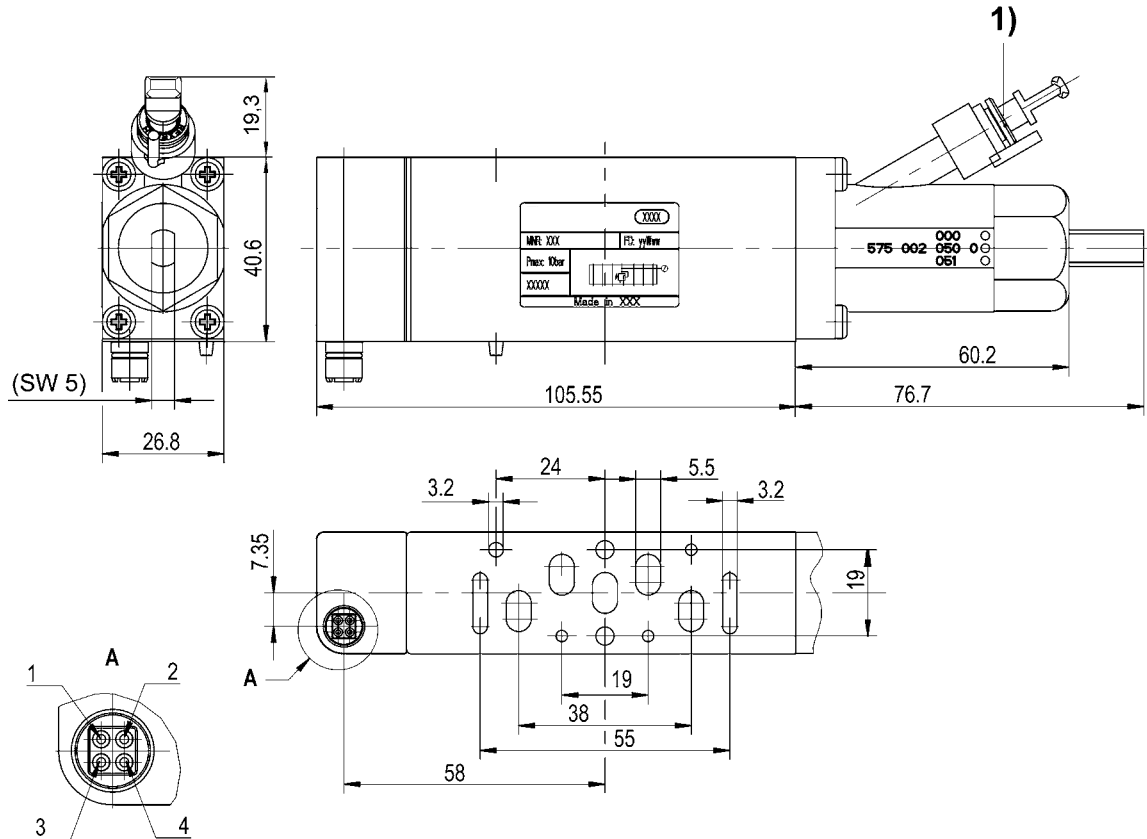
	Baugröße	Druckluftanschluss		Regelbereich min./max.	Geregelter Anschluss	Gewicht	Materialnummer
		Eingang	Messanschluss				
				[bar]		[kg]	
	26 mm	Grundplatte nach ISO 15407-2	$\text{\O}6 \times 1$	0,8 / 8	1	0,23	R412005902

Nenndurchfluss bei Sekundärdruck 6,3 bar und $\Delta p = 1 \text{ bar}$
 Lieferung inkl. Dichtung und Befestigungsschrauben
 Manometer separat bestellen

Wegeventile ▶ Elektrisch betätigt, nach Norm

ISO 15407-2, Serie CD01-PI Zubehör

Abmessungen



- 1) Steckanschluss $\text{Ø} 6 \times 1$ (für Manometer)
Pin-Belegung: 1) Magnet-Seite 14 2) Magnet-Seite 12 3) Erdungskontakt 4) Masse

00127635

Drosselrückschlagventil

▶ $Q_n = 680 - 810 \text{ l/min}$ ▶ Drosselrichtung: 2 → 1



5341-301

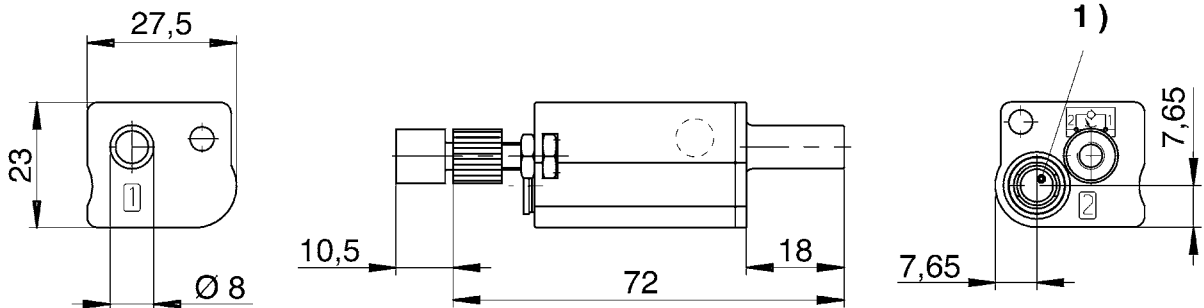
Betriebsdruck min./max.
Umgebungstemperatur min./max.
Mediumtemperatur min./max.
Medium

0,5 bar / 10 bar
 $+0^\circ\text{C} / +50^\circ\text{C}$
 $+0^\circ\text{C} / +50^\circ\text{C}$
Druckluft

Werkstoffe:
Gehäuse
Dichtung

Polyamid
Acrylnitril-Butadien-Kautschuk

	Anschluss 1	Anschluss 2	Q_n 2 → 1 [l/min]	Q_n 1 → 2 [l/min]	Gewicht [kg]	Materialnummer
	$\text{Ø} 8$	$\text{Ø} 8$	680	810	0,045	5341300000

Abmessungen


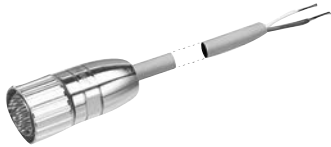
D534_130

1) Steck-Anschluss Ø 8

Steckverbinder nach CNOMO E03.62.530.N
▶ Buchse, M23x1, 19-polig, gerade ▶ offene Kabelenden, 19-polig

Schutzart

IP65

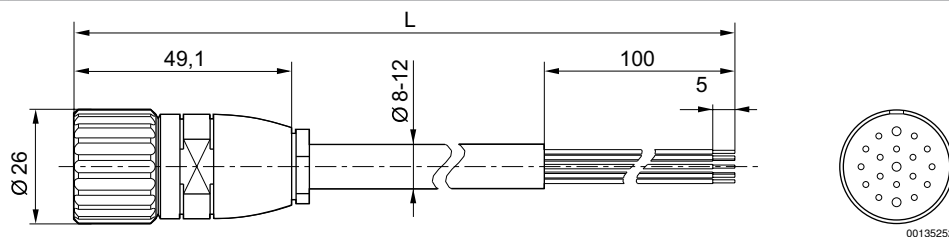


00135264

Technische Bemerkungen

- Die angegebene Schutzart gilt ausschließlich in montiertem und geprüftem Zustand.

	Kabellänge L	Materialnummer
	[m]	
	1	R412012455
	3	R412012456
	5	R412012457

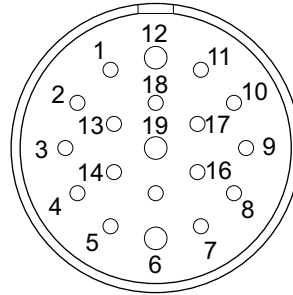
Abmessungen


00135252

Wegeventile ▶ Elektrisch betätigt, nach Norm

ISO 15407-2, Serie CD01-PI Zubehör

Polbild



Buchse_19-polig

Multipolstecker D-Sub (25-polig)

▶ Buchse, D-Sub, 25-polig ▶ mit Kabel



00128872

Umgebungstemperatur min./max.

-5 °C / +50 °C

Schutzart

IP20

Betriebsspannung DC max.

24 V

Kabelabgang

gewinkelt 90°

Werkstoffe:

Gehäuse

Metall

Kabelummantelung

Polyvinylchlorid

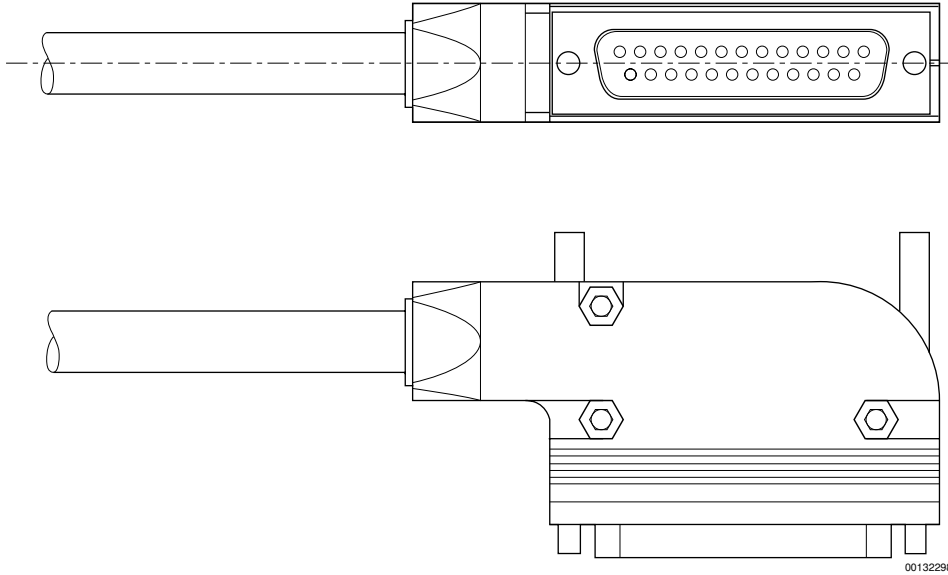
Technische Bemerkungen

- Die angegebene Schutzart gilt ausschließlich in montiertem und geprüfem Zustand.

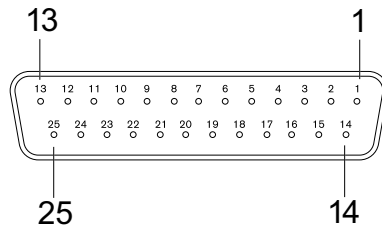
Kabel-Ø	Kabellänge L	Gewicht	Materialnummer
[mm]	[m]	[kg]	
10,1	3	0,487	R402000782
	10	1,411	R402000783

ISO 15407-2, Serie CD01-PI
Zubehör

Abmessungen



PIN-Belegung und Kabelfarben, Kabelkennzeichnung nach DIN 47100



00136701

Buchse (female)

Pin	1	2	3	4	5	6	7	8	9	10	11	12	13
Farbe	weiss	braun	grün	gelb	grau	rosa	blau	rot	schwarz	violett	grau/rosa	rot/blau	weiss/grün

Pin	14	15	16	17	18	19	20	21	22	23	24	25
Farbe	braun/grün	weiss/gelb	gelb/braun	weiss/grau	grau/braun	weiss/rosa	rosa/braun	weiss/blau	braun/blau	weiss/rot	braun/rot	weiss/schwarz

Wegeventile ▶ Elektrisch betätigt, nach Norm

ISO 15407-2, Serie CD01-PI Zubehör

Multipolstecker D-Sub (25-polig)

▶ Buchse, D-Sub, 25-polig



15845

Umgebungstemperatur min./max.	-20 °C / +80 °C
Schutzart	IP67
Betriebsspannung DC max.	24 V
Leiterquerschnitt	0,22 mm ²

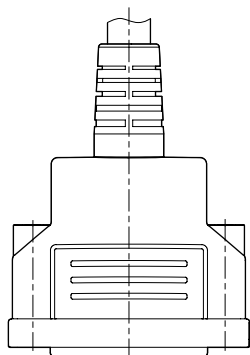
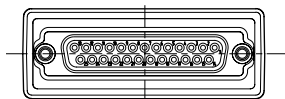
Werkstoffe:	
Gehäuse	Thermoplastisches Elastomer
Gehäusefarbe	Schwarz
Kabelfarbe	Schwarz

Technische Bemerkungen

- Die angegebene Schutzart gilt ausschließlich in montiertem und geprüftem Zustand.
- Der verstärkte Leiterquerschnitt von Pin 25 beträgt 0,82 mm².

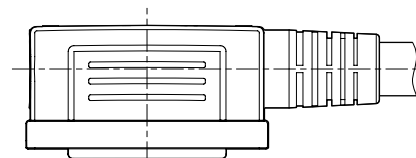
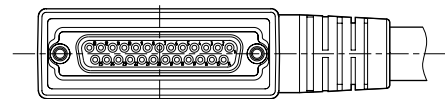
Kabelabgang	Kabelummantelung	Kabel-Ø	Kabellänge L		Abb.	Materialnummer
		[mm]	[m]			
gerade 180°	Polyvinylchlorid	8,5	3	-	Fig. 1	R419500454
	Polyvinylchlorid	8,5	5	-		R419500455
	Polyvinylchlorid	8,5	10	-		R419500456
	Polyurethan	10,5	3	schleppkettentauglich		R419500457
	Polyurethan	10,5	5	schleppkettentauglich		R419500458
	Polyurethan	10,5	10	schleppkettentauglich		R419500459
gewinkelt 90°	Polyvinylchlorid	8,5	3	-	Fig. 2	R419500460
	Polyvinylchlorid	8,5	5	-		R419500461
	Polyvinylchlorid	8,5	10	-		R419500462
	Polyurethan	10,5	3	schleppkettentauglich		R419500463
	Polyurethan	10,5	5	schleppkettentauglich		R419500464
	Polyurethan	10,5	10	schleppkettentauglich		R419500465

Fig. 1

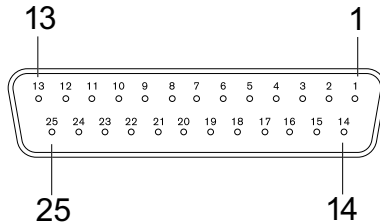


15841

Fig. 2



15840

**ISO 15407-2, Serie CD01-PI
Zubehör**
PIN-Belegung und Kabelfarben, Kabelkennzeichnung nach DIN 47100


00136701

Buchse (female)

Pin	1	2	3	4	5	6	7	8	9	10	11	12	13
Farbe	weiss	braun	grün	gelb	grau	rosa	blau	rot	schwarz	violett	grau/rosa	rot/blau	weiss/grün

Pin	14	15	16	17	18	19	20	21	22	23	24	25
Farbe	braun/grün	weiss/gelb	gelb/braun	weiss/grau	grau/braun	weiss/rosa	rosa/braun	weiss/blau	braun/blau	weiss/rot	braun/rot	weiss/schwarz

Multipolstecker D-Sub (25-polig)


00137718

Umgebungstemperatur min./max. -5°C / +50°C
 Schutzart IP65
 Betriebsspannung DC, max. 24 V

Werkstoffe:
 Gehäuse Polyamid

Technische Bemerkungen

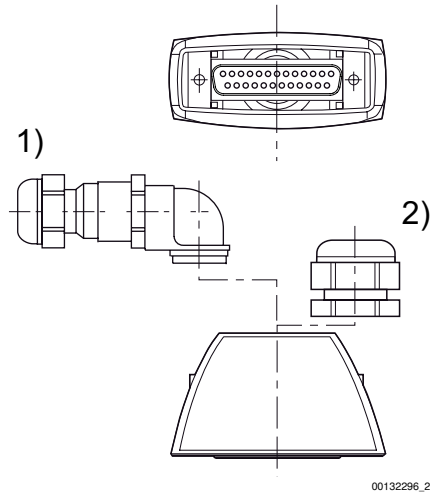
- Die angegebene Schutzart gilt ausschließlich in montiertem und geprüftem Zustand.
- Hinweis zur Nutzung mit VS LP04: Der Stecker kann nur bei den LP04-Ausführungen mit seitlichem elektrischem Anschluss verwendet werden.

elektrische Schnittstelle	Kabelabgang	anschließbarer Kabel-Ø min./max.	Gehäusefarbe	Gewicht	Abb.	Materialnummer
		[mm]		[kg]		
Buchse, D-Sub, 25-polig	gerade 180° gewinkelt 90°	4 / 13	Schwarz	0,042	Fig. 1	R412011240
Stecker, D-Sub, 25-polig	gerade 180° gewinkelt 90°	4 / 13	Schwarz	0,042	Fig. 2	R412011241

Lieferumfang: Multipolstecker inkl. 1 Überwurfmutter, 1 Winkelverschraubung

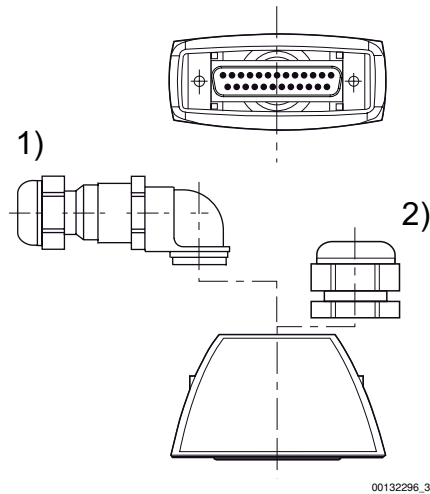
ISO 15407-2, Serie CD01-PI
Zubehör

Fig. 1

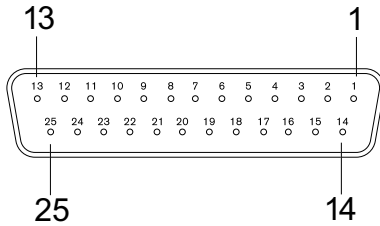


- 1) Winkelverschraubung
- 2) Überwurfmutter

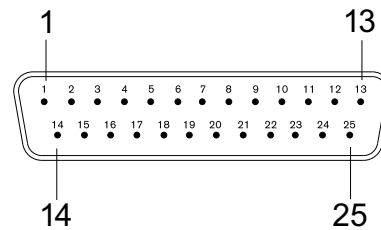
Fig. 2



- 1) Buchse
- 2) Überwurfmutter

ISO 15407-2, Serie CD01-PI
Zubehör
Pin-Belegung


00136701



00137724

Buchse

Stecker

Pin	1	2	3	4	5	6	7	8	9	10	11	12	13
Farbe	weiss	braun	grün	gelb	grau	rosa	blau	rot	schwarz	violett	grau/rosa	rot/blau	weiss/grün

Pin	14	15	16	17	18	19	20	21	22	23	24	25
Farbe	braun/grün	weiss/gelb	gelb/braun	weiss/grau	grau/braun	weiss/rosa	rosa/braun	weiss/blau	braun/blau	weiss/rot	braun/rot	weiss/schwarz

Kontaktbrücke
▶ Ansteuerung: Plug-In ▶ ISO 15407-2 ▶ Anzahl der Magnetspulen: 1


9845

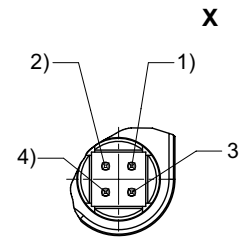
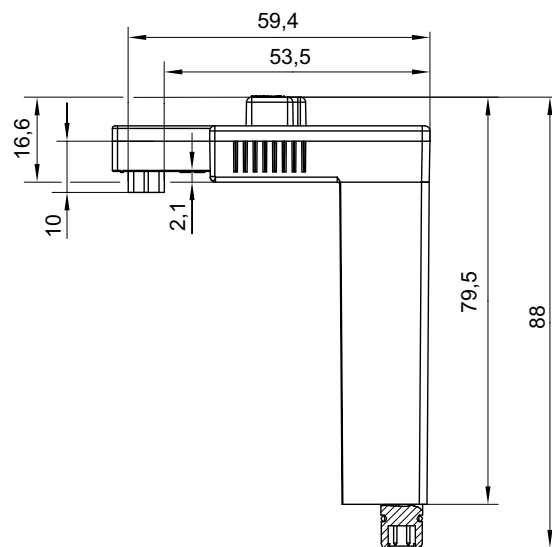
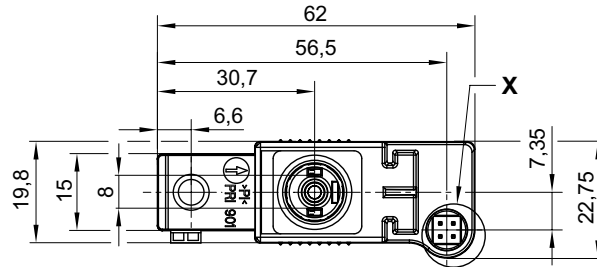
Umgebungstemperatur min./max.	-15 °C / +50 °C
Schutzart	IP65
Schutzbeschaltung	200V Bidirectional
Statusanzeige LED Ventil	Gelb
Befestigungsschraube	M2,5 mit Schlitz
Anzugsmoment für Befestigungsschrauben [+0,05]	0,25 Nm
Werkstoffe:	
Gehäuse	Polyetherimid
Dichtungen	Fluor-Kautschuk

Betriebsspannung	Spannungstoleranz DC	Gewicht	Materialnummer
DC			
[V]		[kg]	
24 V	-10% / +10%	0,02	R412005847

Wegeventile ▶ Elektrisch betätigt, nach Norm

**ISO 15407-2, Serie CD01-PI
Zubehör**

Abmessungen



00131786

Pin-Belegung: 1) Magnet-Seite 14 2) Magnet-Seite 12 3) Erdungskontakt 4) Masse

Kontaktbrücke

▶ Ansteuerung: Plug-In ▶ ISO 15407-2 ▶ Anzahl der Magnetspulen: 2

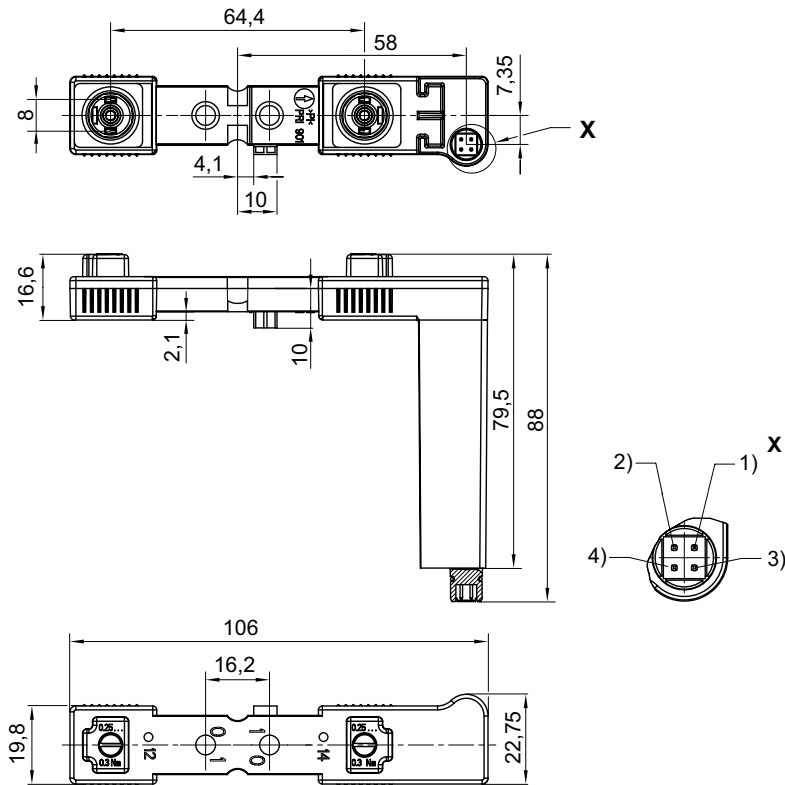


9846

Umgebungstemperatur min./max.	-15°C / +50°C
Schutzart	IP65
Schutzbeschaltung	43V Bidirectional
Statusanzeige LED Ventil	Gelb
Befestigungsschraube	M2,5 mit Schlitz
Anzugsmoment für Befestigungsschrauben [+0,05]	0,25 Nm
Werkstoffe:	
Gehäuse	Polyetherimid
Dichtungen	Fluor-Kautschuk

ISO 15407-2, Serie CD01-PI
Zubehör

Betriebsspannung	Spannungstoleranz DC	Gewicht	Materialnummer
DC			
[V]		[kg]	
24 V	-10% / +10%	0,03	R412005846

Abmessungen


00131785

Pin-Belegung:
 Pin 1: Magnet-Seite 14
 Pin 2: Magnet-Seite 12
 Pin 3: Erdungskontakt
 Pin 4: Masse

Wegeventile ▶ Elektrisch betätigt, nach Norm

**ISO 15407-2, Serie CD01-PI
Zubehör**

Manometer

▶ Anschluss hinten ▶ Farbe Hintergrund: Weiß ▶ Skalenfarben: Schwarz / Rot ▶ Einheiten: bar / psi

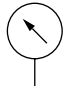


DSCN1693

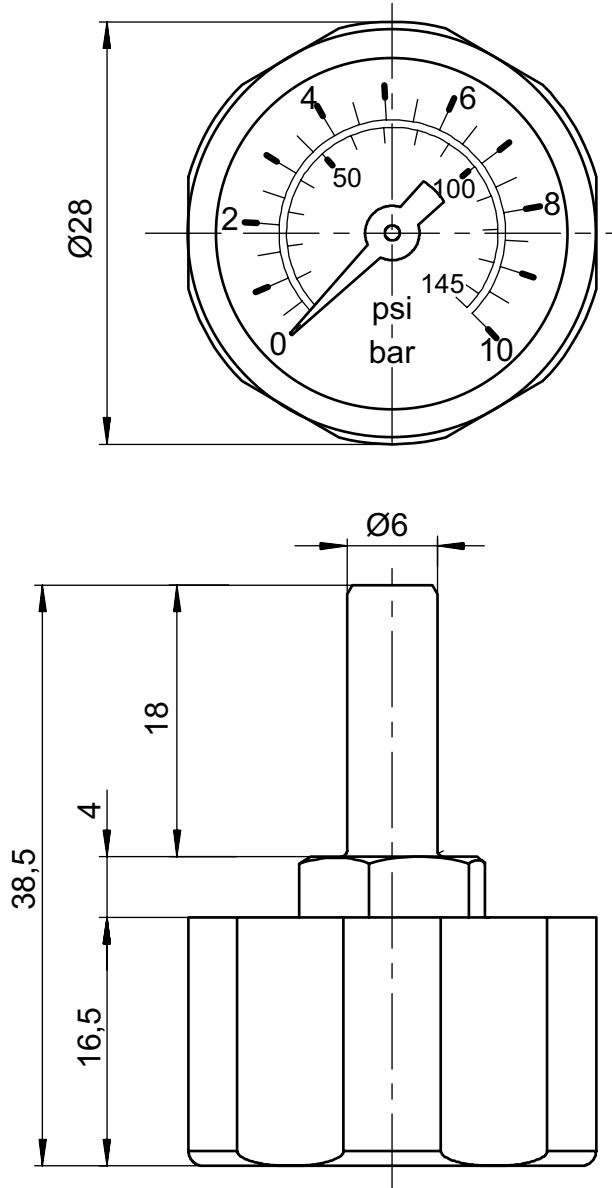
Bauart	Rohrfedermanometer
Einheit Hauptskala (aussen)	bar
Einheit Nebenskala (innen)	psi
Umgebungstemperatur min./max.	-15°C / +80°C
Medium	Druckluft
Max. Partikelgröße	50 µm
Ölgehalt der Druckluft	0 mg/m³ - 5 mg/m³
Farbe Zeiger	Schwarz
Farbe Hauptskala (außen)	Schwarz
Farbe Nebenskala (innen)	Rot

Werkstoffe:
Gehäuse Polyamid

Das ausgelieferte Produkt kann von der Abbildung abweichen.

	Druckluftan- schluss	Nenndurch- messer	Einsatzbe- reich	Anzeigenbe- reich	Betriebs- druck	Gewicht	Materialnummer
		[mm]	[bar]	[bar]	[bar]	[kg]	
	Ø 6	28	0 - 10	0 - 10	0 / 10	0,016	3530200300
Im Lieferumfang enthalten: Gerader Steckanschluss, erweiternd (1823391628)							

Abmessungen



23236

Wegeventile ▶ Elektrisch betätigt, nach Norm

**ISO 15407-2, Serie CD01-PI
Zubehör**

Zubehör, Serie CD01-PI



13533_a

Materialnummer	Typ	Liefermenge [Stück]	Bem.						
R412008887	Bezeichnungsschilder für Zwischenplatte	10	-						
R412012497	Bausatz für Feldbus (B-Design von Linke Endplatte) bestehend aus 1x Flachbandkabel und 2 x Blechschraube M9x6,5	1	-						
R412012498	Trennstücke (type C) für Druckzonenentrennung (Kanal 1, 3, 5)	1	1)						
R412012493	Steckerbox, D-Sub (25-polig) 24 VDC	1	-						
R412012495	Steckerbox, D-Sub (37-polig) 24 VDC	1	-						
R412012496	Steckerbox, M23 24 VDC	1	-						
R412005856	Schutzkappe	1	2)						

1) Lieferumfang: 3 Stück
 2) Für die Verwendung mit Grundplatten nach ISO 15407-2 muss die Schutzkappe R412005856 separat bestellt werden.

AVENTICS GmbH
Ulmer Straße 4
30880 Laatzen
Tel. +49 511 2136-0
Fax +49 511 2136-269
www.aventics.com
info@aventics.com



Weitere Adressen finden Sie unter
www.aventics.com/contact

Verwenden Sie die dargestellten AVENTICS Produkte ausschließlich im industriellen Bereich. Lesen Sie die Produkt-Dokumentation gründlich und vollständig, bevor Sie das Produkt verwenden. Beachten Sie die geltenden Vorschriften und Gesetze des jeweiligen Landes. Bei Integration des Produktes in Applikationen beachten Sie die Angaben des Herstellers der Anlage zur sicheren Anwendung der Produkte. Die angegebenen Daten dienen allein der Produktbeschreibung. Eine Aussage über eine bestimmte Beschaffenheit oder eine Eignung für einen bestimmten Einsatzzweck kann aus unseren Angaben nicht abgeleitet werden. Die Angaben entbinden den Verwender nicht von eigenen Beurteilungen und Prüfungen. Es ist zu beachten, dass die Produkte einem natürlichen Verschleiß- und Alterungsprozess unterliegen.

06-01-2016