

Sicherheitsventile

Besonders preiswert!



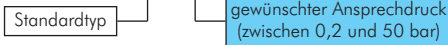
TÜV Hochleistungs-Sicherheitsventile fest eingestellt und verplombt

DN 11-48

Werkstoffe: Körper: Messing oder 1.4571, Dichtung: Viton (≥ 25 bar: PTFE)
 Temperaturbereich: -20°C bis max. $+200^{\circ}\text{C}$ (≥ 25 bar: -60°C bis max. $+225^{\circ}\text{C}$), druckabhängig
 Medien: Druckluft und andere ungiftige, nicht brennbare Gase, frei abblasend
 Hinweis: Diese Ventile sind baumustergeprüft und können nur fest eingestellt geliefert werden.

| Typ | Typ | DN | Gewinde | Anspruchdruck (Druckbereich) | Abblasleistung (m ³ /h) bei | | | |
|------------|--------------|----|----------|------------------------------|--|-------|--------|--------|
| Messing | 1.4571 | | | | 6 bar | 8 bar | 11 bar | 16 bar |
| HSV 12.** | HSV 12.** ES | 11 | G 1/2" | 0,2 - 50 bar | 393 | 507 | 678 | 962 |
| HSV 34.** | HSV 34.** ES | 16 | G 3/4" | 0,2 - 50 bar | 821 | 1059 | 1416 | 2010 |
| HSV 10.** | HSV 10.** ES | 20 | G 1" | 0,2 - 50 bar | 1251 | 1613 | 2156 | 3062 |
| HSV 114.** | --- | 32 | G 1 1/4" | 0,2 - 30 bar | 3123 | 4027 | 5382 | 7642 |
| HSV 112.** | --- | 32 | G 1 1/2" | 0,2 - 30 bar | 3123 | 4027 | 5382 | 7642 |
| HSV 20.** | --- | 48 | G 2" | 0,2 - 30 bar | 5802 | 6034 | 8065 | 11451 |

Bestellbeispiel: HSV 12 - **



| Gewindegröße | 1/2" | 3/4" | 1" | 1 1/4" | 1 1/2" | 2" |
|--------------|---------|----------|-----|--------|--------|-----|
| h | 12 | 12 | 14 | 23 | 23 | 26 |
| H* | 66 (79) | 94 (104) | 111 | 215 | 215 | 282 |
| SW | 27 | 34 | 41 | 55 | 55 | 80 |

* Werte in Klammern gelten für Einstelldrücke > 9 bar



TÜV/ASME* Hochleistungs-Sicherheitsventile fest eingestellt und verplombt DN 10-40

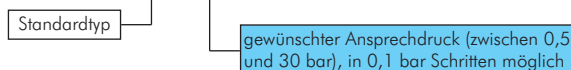
Werkstoffe: Körper: Messing, Federhaube: Messing (ab 1 1/4" Grauguss), Anlüfthaube: hochwertiger Kunststoff, Dichtung: Viton
 Temperaturbereich: 0°C bis max. $+260^{\circ}\text{C}$, druckabhängig
 Medien: Druckluft und andere ungiftige, neutrale, nicht brennbare Gase, frei abblasend
 Hinweis: Diese Ventile sind baumustergeprüft und können nur fest eingestellt geliefert werden.

Vorteil: robuste, rüttelfeste Ausführung

| Typ | DN | Gewinde | Anspruchdruck (Druckbereich) | Abblasleistung (m ³ /h) bei | | | |
|-------------|----|----------|------------------------------|--|-------|--------|--------|
| | | | | 6 bar | 8 bar | 11 bar | 16 bar |
| HSVH 12.** | 10 | G 1/2" | 0,5 - 30 bar | 298 | 384 | 513 | 728 |
| HSVH 34.** | 15 | G 3/4" | 0,5 - 30 bar | 670 | 864 | 1154 | 1638 |
| HSVH 10.** | 20 | G 1" | 0,5 - 30 bar | 1191 | 1536 | 2052 | 2913 |
| HSVH 114.** | 25 | G 1 1/4" | 0,5 - 30 bar | 1862 | 2400 | 3206 | 4551 |
| HSVH 112.** | 32 | G 1 1/2" | 0,5 - 30 bar | 3050 | 3931 | 5254 | 7457 |
| HSVH 20.** | 40 | G 2" | 0,5 - 30 bar | 4766 | 6143 | 8209 | 11652 |

* gem. ASME: bauteilgeprüft 2,8 - 30 bar, max. $+180^{\circ}\text{C}$

Bestellbeispiel: HSVH 12 - **



| Gewindegröße | 1/2" | 3/4" | 1" | 1 1/4" | 1 1/2" | 2" |
|--------------|------|------|-----|--------|--------|-----|
| h | 12 | 15 | 16 | 18 | 20 | 22 |
| H | 138 | 153 | 185 | 231 | 293 | 367 |
| SW | 27 | 36 | 41 | 50 | 60 | 80 |

Druckbegrenzungsventile

Anwendung: Manuell einstellbares Überströmventil zur Absicherung von pneumatischen Anlagen, um Schäden durch Überdruck zu vermeiden.

Ausführung: federbelastetes Membranventil mit einstellbarem Öffnungsdruck

Werkstoffe: Körper: Zink Druckguss Z410, Membrane und Dichtungen: NBR

Temperaturbereich: -10°C bis max. $+60^{\circ}\text{C}$

Medien: geölte und ungeölte Druckluft, ungiftige und nicht brennbare Gase

Manometeranschluss: G 1/4" (Minibauform: G 1/8")

Schalttafelgewinde: Mini: M 30 x 1,5, Standard: M 20 x 1,5

Achtung: Dieses Ventil ersetzt trotz ähnlicher Funktion kein Sicherheitsventil und ist auch nicht als Druckregler einsetzbar!

| Typ | Gewinde | Einstellbereich (Anspruchdruck) | Drucküberhöhung bei max. Durchfluss | Manometeranzeige | Halte- winkel |
|--|---------|---------------------------------|-------------------------------------|------------------|---------------|
| Mini (Durchfluss bis 300 l/min), Manometer-Ø 40* | | | | | |
| DVU 01-2 | G 1/4" | 0,1 - 2 bar | 1 - 1,3 bar | 0 - 4 bar | WHM 30 + SM1 |
| DVU 01-3 | G 1/4" | 0,1 - 3 bar | 1,9 - 2,1 bar | 0 - 6 bar | WHM 30 + SM1 |
| DVU 01-7 | G 1/4" | 0,1 - 7 bar | 2,3 - 3,1 bar | 0 - 16 bar | WHM 30 + SM1 |
| DVU 01-10 | G 1/4" | 0,1 - 10 bar | 2,8 - 3,9 bar | 0 - 16 bar | WHM 30 + SM1 |
| Standard (Durchfluss bis 2000 l/min), Manometer-Ø 50* | | | | | |
| DVU 33-3 | G 1/2" | 0,05 - 3 bar | ca. 1 bar | 0 - 6 bar | BW 30 |
| DVU 33-5,5 | G 1/2" | 0,05 - 5,5 bar | ca. 1 bar | 0 - 10 bar | BW 30 |
| DVU 33-10 | G 1/2" | 0,05 - 10 bar | ca. 1 bar | 0 - 16 bar | BW 30 |

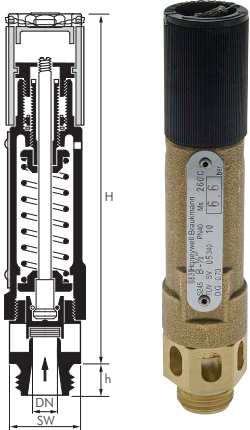
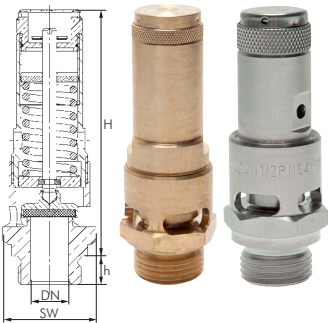
Verschleißteilsätze

DVU 01 REP Reperatursatz für Mini-Bauform

DVU 33 REP Reperatursatz für Standard-Bauform

* Manometer wird beigelegt und kann bei Bedarf montiert werden.

Bitte beachten Sie bei der Auslegung des Druckbegrenzungsventils, dass nur der Ansprechdruck des Druckbegrenzungsventils eingestellt werden kann. Der tatsächliche Druck auf der Druckeingangsseite kann je nach Durchflussleistung um die angegebene Drucküberhöhung höher sein.



Typ Mini



Typ Standard

