

Zylinderzubehör ▶ Kolbenstangenbefestigungen, Serie CM2

Gabelköpfe







Katalogbroschüre

Rexroth
Pneumatics



Zylinderzubehör ▶ Kolbenstangenbefestigungen, Serie CM2

Gabelköpfe

	Gabelkopf mit Sicherungsscheibe, Serie AP2 ▶ Nichtrostender Stahl	3
	Gabelkopf mit Sicherungsring, Serie AP2 ▶ Nichtrostender Stahl	4
	Gabelkopf mit Splint, Serie AP2 ▶ Nichtrostender Stahl	5
	Gabelkopf, Serie AP2 ▶ Stahl verzinkt	6
	Gabelkopf mit Sicherungsscheibe, Serie AP2 ▶ Stahl verzinkt	8
	Gabelkopf, Serie PM6	9

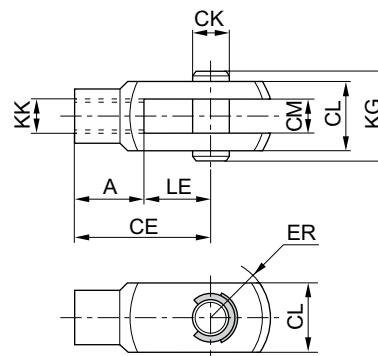
Zylinderzubehör ▶ Kolbenstangenbefestigungen, Serie CM2

Gabelkopf mit Sicherungsscheibe, Serie AP2

▶ Nichtrostender Stahl



P300_006



24270

Materialnummer	KK	A	CE	CK e8	CL	CM B12	ER	KG	LE	Werkstoff
3330510000	M4	8	16	4	10	5	6	15	8	Nichtrostender Stahl
3590502000	M10x1,25	20	40	10	20	10	12	26	20	Nichtrostender Stahl
3590504000	M12x1,25	24	48	12	24	12	14	31	24	Nichtrostender Stahl
3590505000	M16x1,5	32	64	16	32	16	19	39	32	Nichtrostender Stahl
3590508000	M20x1,5	40	80	20	40	20	20	49	40	Nichtrostender Stahl

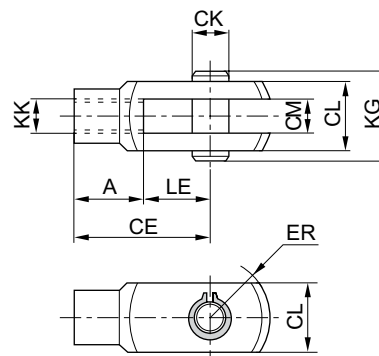
Materialnummer	Gewicht										
	[kg]										
3330510000	0,01										
3590502000	0,1										
3590504000	0,16										
3590505000	0,4										
3590508000	0,7										

Gabelkopf mit Sicherungsring, Serie AP2

▶ Nichtrostender Stahl



P300_006



24271

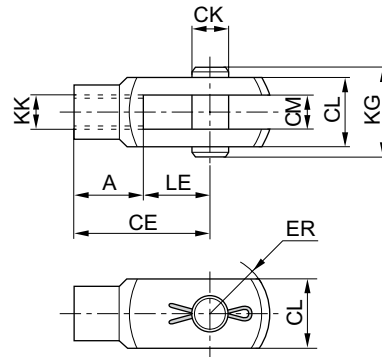
Materialnummer	KK	A	CE	CK e8	CL	CM B12	ER	KG	LE	Werkstoff
3330516000	M6	12	24	6	12	6	7	17	12	Nichtrostender Stahl
2990600503	M10x1,25	20	40	10	20	10	12	26	20	Nichtrostender Stahl, säurebeständig
2990600504	M12x1,25	24	48	12	24	12	14	31	24	Nichtrostender Stahl, säurebeständig
2990600505	M16x1,5	32	64	16	32	16	19	39	32	Nichtrostender Stahl, säurebeständig
2990600508	M20x1,5	40	80	20	40	20	20	49	40	Nichtrostender Stahl, säurebeständig
2990600512	M27x2	55	110	30	55	30	35	66	55	Nichtrostender Stahl, säurebeständig
2990600516	M36x2	70	140	35	70	35	40	80	70	Nichtrostender Stahl, säurebeständig

Materialnummer	Gewicht									
	[kg]									
3330516000	0,02									
2990600503	0,1									
2990600504	0,2									
2990600505	0,4									
2990600508	0,7									
2990600512	2,1									
2990600516	4,4									

Zylinderzubehör ▶ Kolbenstangenbefestigungen, Serie CM2

Gabelkopf mit Splint, Serie AP2

▶ Nichtrostender Stahl



24272

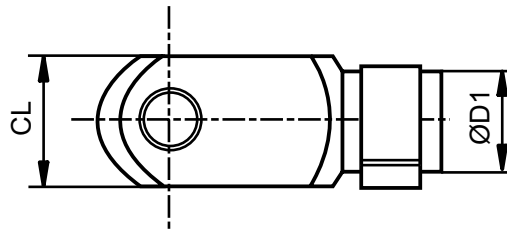
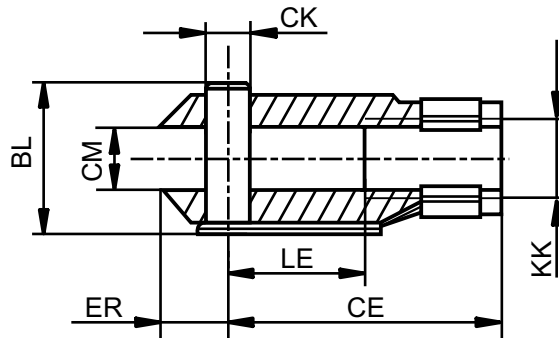
Materialnummer	KK	A	CE	CK e8	CL	CM B12	ER	KG	LE	Werkstoff
3330520000	M8	16	32	8	16	8	10	22	16	Nichtrostender Stahl
Materialnummer	Gewicht									
	[kg]									
3330520000	0,05									

Gabelkopf, Serie AP2

▶ Stahl verzinkt



00105171



00126410_a

Materialnummer	KK	BL	CE	ØCK e11	CL	CM	ØD1	ER	LE	Werkstoff
1822122028	M4	11	16	4	8	4	8	5	8	Stahl
1822122008	M5	13,5	20	5	10	5	9	6	10	Stahl
1822122009	M6	16	24	6	12	6	10	7	12	Stahl
1822122010	M8	21,5	32	8	16	8	14	10	16	Stahl
8958000122	M10	26	40	10	20	10	18	12	20	Stahl
8958000132	M12	31	48	12	24	12	20	14	24	Stahl
1822122024	M10x1,25	26	40	10	20	10	18	12	20	Stahl
1822122025	M12x1,25	31	48	12	24	12	20	14	24	Stahl
1822122005	M16x1,5	39	64	16	32	16	26	19	32	Stahl
1822122004	M20x1,5	50	80	20	40	20	34	20	40	Stahl
1827001493	M27x2	68	110	30	55	30	48	38	54	Stahl
1827001471	M36x2	80	144	35	70	35	60	57	72	Stahl
1827001472	M42x2	98	168	40	85	40	70	64	84	Stahl

Materialnummer	Oberfläche	Gewicht								
		[kg]								
1822122028	verzinkt	0,01								
1822122008	verzinkt	0,01								
1822122009	verzinkt	0,02								
1822122010	verzinkt	0,05								
8958000122	verzinkt	0,1								
8958000132	verzinkt	0,16								
1822122024	verzinkt	0,1								
1822122025	verzinkt	0,16								
1822122005	verzinkt	0,4								
1822122004	verzinkt	0,7								
1827001493	verzinkt	2								

Zylinderzubehör ▶ Kolbenstangenbefestigungen, Serie CM2

Gabelkopf, Serie AP2

▶ Stahl verzinkt

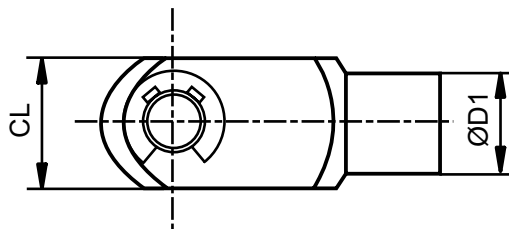
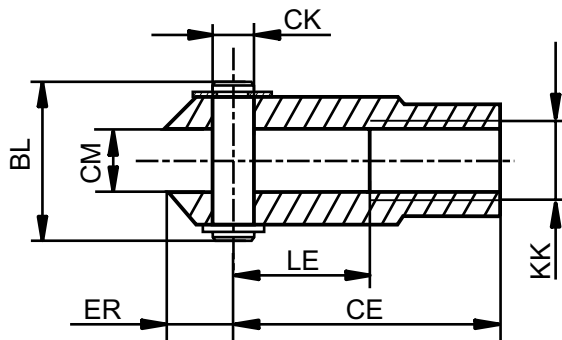
Materialnummer	Oberfläche	Gewicht										
		[kg]										
1827001471	verzinkt	4,35										
1827001472	verzinkt	6,6										

Gabelkopf mit Sicherungsscheibe, Serie AP2

▶ Stahl verzinkt



00105171



00126410

Materialnummer	KK	BL	CE	ØCK e11	CL	CM	ØD1	ER	LE	Werkstoff
1827001493	M27x2	68	110	30	55	30	48	38	54	Stahl
1827001471	M36x2	80	144	35	70	35	60	57	72	Stahl
1827001472	M42x2	98	168	40	85	40	70	64	84	Stahl

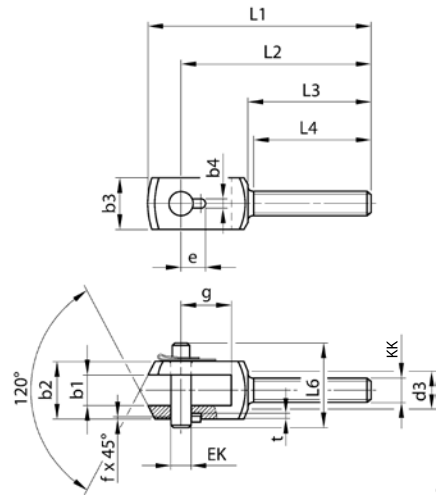
Materialnummer	Oberfläche	Gewicht								
		[kg]								
1827001493	verzinkt	2								
1827001471	verzinkt	4,35								
1827001472	verzinkt	6,6								

Zylinderzubehör ▶ Kolbenstangenbefestigungen, Serie CM2

Gabelkopf, Serie PM6



00105173



00105197

Lieferung inkl. Bolzen

Materialnummer	KK	b1 B12	b2 d12	b3	b4 +0,2	d3	e +0,3	EK	f	g	L1	L2
1822122032	M10x1,25	14	28	20	3,3	17	11,5	10	0,7	20	90	78
1822122033	M12x1,25	16	30	25	4,3	19	12	12	1	26	108	92
1822122034	M16x1,5	21	40	35	4,3	24	14	16	1	31	129	108
1822122035	M20x1,5	25	50	40	4,3	30	16	20	1	43	156	131
1822122036	M27x2	37	67	60	6,3	38	24	30	1,5	54	200	168
1822122037	M36x2	43	78	70	6,3	48	26,5	35	1,5	72	250	211

Materialnummer	L3	L4 +1	L6	t +0,2	Werkstoff	Oberfläche						
1822122032	53	50	35	3	Stahl	verzinkt						
1822122033	58	55	39	3	Stahl	verzinkt						
1822122034	65	62	50	3	Stahl	verzinkt						
1822122035	73	69	60	3	Stahl	verzinkt						
1822122036	98	92	77	5	Stahl	verzinkt						
1822122037	121	115	88	5	Stahl	verzinkt						

AVENTICS GmbH
Ulmer Straße 4
30880 Laatzen
Tel. +49 511 2136-0
Fax +49 511 2136-269
www.aventics.com
info@aventics.com



Weitere Adressen finden Sie unter
www.aventics.com/contact

Verwenden Sie die dargestellten AVENTICS Produkte ausschließlich im industriellen Bereich. Lesen Sie die Produkt-Dokumentation gründlich und vollständig, bevor Sie das Produkt verwenden. Beachten Sie die geltenden Vorschriften und Gesetze des jeweiligen Landes. Bei Integration des Produktes in Applikationen beachten Sie die Angaben des Herstellers der Anlage zur sicheren Anwendung der Produkte. Die angegebenen Daten dienen allein der Produktbeschreibung. Eine Aussage über eine bestimmte Beschaffenheit oder eine Eignung für einen bestimmten Einsatzzweck kann aus unseren Angaben nicht abgeleitet werden. Die Angaben entbinden den Verwender nicht von eigenen Beurteilungen und Prüfungen. Es ist zu beachten, dass die Produkte einem natürlichen Verschleiß- und Alterungsprozess unterliegen.

19-12-2015