

Dokumentation

***Schwenkverschraubung, Whitworth-
Rohrgewinde (BSPP)
- Typ SWVE ... LLR, SWVE ... LR, SWVE ... SR -***

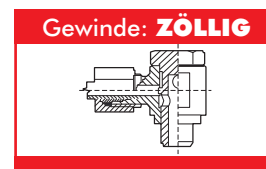


1. Inhalt

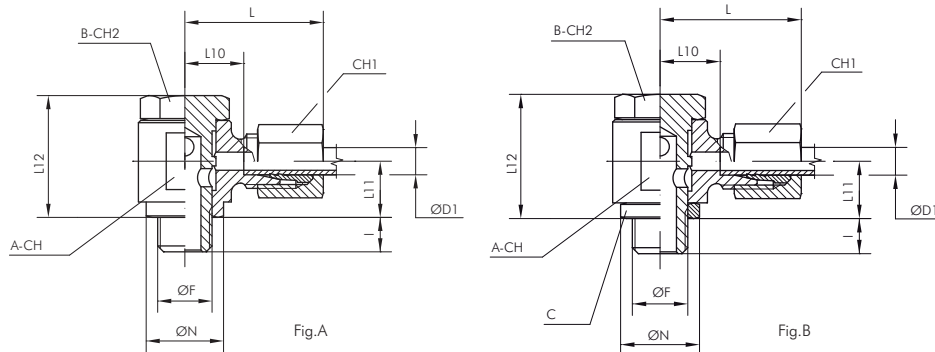
2. Artikelnummern und technische Daten	1
3. Abmessungen	2

2. Artikelnummern und technische Daten

Schwenkverschraubung (zöllig)			
Typ	Rohr-Ø	Einschraub-	
Stahl verzinkt	außen	gewinde	PN
sehr leichte Baureihe			
SWVE 4 LLR	4	G 1/8"	100
SWVE 5 LLR	5	G 1/8"	100
SWVE 6 LLR	6	G 1/8"	100
SWVE 8 LLR	8	G 1/8"	100
leichte Baureihe			
SWVE 6 LR	6	G 1/8"	250
SWVE 8 LR	8	G 1/4"	250
SWVE 10 LR	10	G 1/4"	250
SWVE 12 LR	12	G 3/8"	250
SWVE 15 LR	15	G 1/2"	250
SWVE 18 LR	18	G 1/2"	160
SWVE 22 LR	22	G 3/4"	160
schwere Baureihe			
SWVE 6 SR	6	G 1/4"	250
SWVE 8 SR	8	G 1/4"	250
SWVE 10 SR	10	G 3/8"	250
SWVE 12 SR	12	G 3/8"	250
SWVE 14 SR	14	G 1/2"	250
SWVE 16 SR	16	G 1/2"	160
SWVE 20 SR	20	G 3/4"	160



3. Abmessungen



Typ	Rohr-Ø	CH	CH1	CH2	I	Ø F	Ø N	L	L10	L11	L12	Fig.
Stahl verzinkt												
sehr leichte Baureihe												
SWVE 4 LLR	4	14	10	14	6	G 1/8"	14,5	20	13,0	10	21,5	A
SWVE 5 LLR	5	14	12	14	6	G 1/8"	14,5	20	11,5	10	21,5	A
SWVE 6 LLR	6	14	12	14	6	G 1/8"	14,5	20	11,5	10	21,5	A
SWVE 8 LLR	8	14	14	14	6	G 1/8"	14,5	21	12,5	10	21,5	A
leichte Baureihe												
SWVE 6 LR	6	14	14	14	6	G 1/8"	14,5	26	11,0	10	21,5	A
SWVE 8 LR	8	19	17	19	9	G 1/4"	18,5	28	14,0	13	27,5	A
SWVE 10 LR	10	19	19	19	9	G 1/4"	18,5	29	13,5	13	27,5	A
SWVE 12 LR	12	22	22	22	9	G 3/8"	22,5	30	16,0	16	34,0	A
SWVE 15 LR	15	30	27	27	11	G 1/2"	26,5	34	19,5	22	45,0	A
SWVE 18 LR	18	30	32	27	11	G 1/2"	26,0	36	19,5	21	44,0	B
SWVE 22 LR	22	36	36	32	13	G 3/4"	32,0	42	25,5	23	48,0	B
schwere Baureihe												
SWVE 6 SR	6	19	17	19	9	G 1/4"	18,5	30	14,5	13	27,5	A
SWVE 8 SR	8	19	19	19	9	G 1/4"	18,5	30	14,5	13	27,5	A
SWVE 10 SR	10	22	22	22	9	G 3/8"	22,5	33	15,5	16	34,0	A
SWVE 12 SR	12	22	24	22	9	G 3/8"	22,5	33	15,5	16	34,0	A
SWVE 14 SR	14	30	27	27	11	G 1/2"	26,5	38	19,5	22	45,0	A
SWVE 16 SR	16	30	30	27	11	G 1/2"	26,0	39	19,0	21	44,0	B
SWVE 20 SR	20	36	36	32	13	G 3/4"	32,0	45	22,5	23	48,0	B