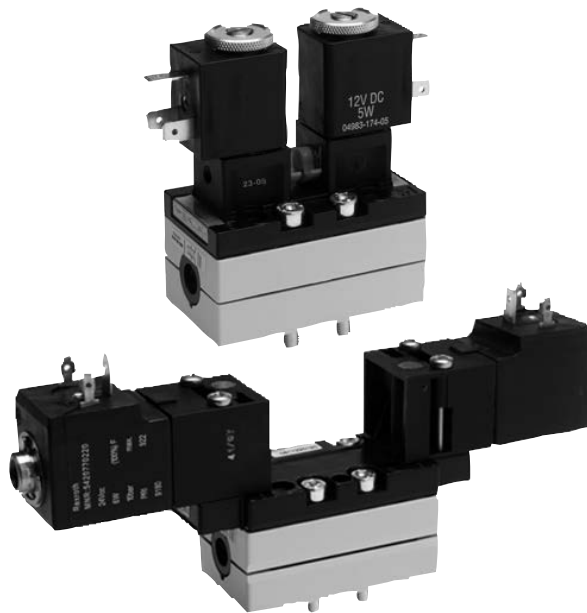


Wegeventile ▶ Elektrisch betätigt, nach Norm

ISO 5599-1, Größe 1, Serie 581

Katalogbroschüre

Rexroth
Pneumatics





Wegeventile ▶ Elektrisch betätigt, nach Norm
ISO 5599-1, Größe 1, Serie 581

Einzelventile, elektrisch betätigt, 15 mm Vorsteuerventilbreite

	<p>2x3/2-Wegeventil, Serie 581, Größe 1</p> <ul style="list-style-type: none"> ▶ Qn = 950 l/min ▶ Plattenanschluss ▶ Vorsteuerventilbreite: 15 mm ▶ Druckluftanschluss Ausgang: Grundplatte ISO 5599-1 ▶ Elektr. Anschluss: Stecker, 3-polig ▶ Handhilfsbetätigung: nicht rastend 	10
	<p>2x3/2-Wegeventil, Serie 581, Größe 1</p> <ul style="list-style-type: none"> ▶ Qn = 950 l/min ▶ Plattenanschluss ▶ Vorsteuerventilbreite: 15 mm ▶ Druckluftanschluss Ausgang: Grundplatte ISO 5599-1 ▶ Elektr. Anschluss: Stecker, ISO 15217, Form C ▶ Handhilfsbetätigung: nicht rastend 	12
	<p>5/2-Wegeventil, Serie 581, Größe 1</p> <ul style="list-style-type: none"> ▶ Qn = 1400 l/min ▶ Plattenanschluss ▶ Vorsteuerventilbreite: 15 mm ▶ Druckluftanschluss Ausgang: Grundplatte ISO 5599-1 ▶ Elektr. Anschluss: Stecker, 3-polig ▶ Handhilfsbetätigung: nicht rastend 	14
	<p>5/2-Wegeventil, Serie 581, Größe 1</p> <ul style="list-style-type: none"> ▶ Qn = 1400 l/min ▶ Plattenanschluss ▶ Vorsteuerventilbreite: 15 mm ▶ Druckluftanschluss Ausgang: Grundplatte ISO 5599-1 ▶ Elektr. Anschluss: Stecker, 3-polig ▶ Handhilfsbetätigung: nicht rastend 	16
	<p>5/2-Wegeventil, Serie 581, Größe 1</p> <ul style="list-style-type: none"> ▶ Qn = 1400 l/min ▶ Plattenanschluss ▶ Vorsteuerventilbreite: 15 mm ▶ Druckluftanschluss Ausgang: Grundplatte ISO 5599-1 ▶ Elektr. Anschluss: Stecker, ISO 15217, Form C ▶ Handhilfsbetätigung: nicht rastend 	18
	<p>5/2-Wegeventil, Serie 581, Größe 1</p> <ul style="list-style-type: none"> ▶ Qn = 1400 l/min ▶ Plattenanschluss ▶ Vorsteuerventilbreite: 15 mm ▶ Druckluftanschluss Ausgang: Grundplatte ISO 5599-1 ▶ Elektr. Anschluss: Stecker, ISO 15217, Form C ▶ Handhilfsbetätigung: nicht rastend 	20
	<p>5/3-Wegeventil, Serie 581, Größe 1</p> <ul style="list-style-type: none"> ▶ Qn = 1100 l/min ▶ Plattenanschluss ▶ Vorsteuerventilbreite: 15 mm ▶ Druckluftanschluss Ausgang: Grundplatte ISO 5599-1 ▶ Elektr. Anschluss: Stecker, 3-polig ▶ Handhilfsbetätigung: nicht rastend 	22
	<p>5/3-Wegeventil, Serie 581, Größe 1</p> <ul style="list-style-type: none"> ▶ Qn = 1100 l/min ▶ Plattenanschluss ▶ Vorsteuerventilbreite: 15 mm ▶ Druckluftanschluss Ausgang: Grundplatte ISO 5599-1 ▶ Elektr. Anschluss: Stecker, ISO 15217, Form C ▶ Handhilfsbetätigung: nicht rastend 	25

Einzelventile, elektrisch betätigt, 22 mm Vorsteuerventilbreite

	<p>2x3/2-Wegeventil, Serie 581, Größe 1</p> <ul style="list-style-type: none"> ▶ Qn = 950 l/min ▶ Plattenanschluss ▶ Vorsteuerventilbreite: 22 mm ▶ Druckluftanschluss Ausgang: Grundplatte ISO 5599-1 ▶ Elektr. Anschluss: Stecker, Form B Industrie ▶ Handhilfsbetätigung: rastend 	27
	<p>5/2-Wegeventil, Serie 581, Größe 1</p> <ul style="list-style-type: none"> ▶ Qn = 1400 l/min ▶ Plattenanschluss ▶ Vorsteuerventilbreite: 22 mm ▶ Druckluftanschluss Ausgang: Grundplatte ISO 5599-1 ▶ Elektr. Anschluss: Stecker, Form B Industrie ▶ Handhilfsbetätigung: rastend 	29

Wegeventile ▶ Elektrisch betätigt, nach Norm
ISO 5599-1, Größe 1, Serie 581





	<p>5/2-Wegeventil, Serie 581, Größe 1</p> <ul style="list-style-type: none"> ▶ Qn = 1400 l/min ▶ Plattenanschluss ▶ Vorsteuerventilbreite: 22 mm ▶ Druckluftanschluss Ausgang: Grundplatte ISO 5599-1 ▶ Elektr. Anschluss: Stecker, Form B Industrie ▶ Handhilfsbetätigung: rastend 	32
	<p>5/2-Wegeventil, Serie 581, Größe 1</p> <ul style="list-style-type: none"> ▶ mit Differenzkolben ▶ Qn = 1400 l/min ▶ Plattenanschluss ▶ Vorsteuerventilbreite: 22 mm ▶ Druckluftanschluss Ausgang: Grundplatte ISO 5599-1 ▶ Elektr. Anschluss: Stecker, Form B Industrie ▶ Handhilfsbetätigung: rastend 	35
	<p>5/3-Wegeventil, Serie 581, Größe 1</p> <ul style="list-style-type: none"> ▶ Mittelstellung geschlossen ▶ Qn = 1100 l/min ▶ Plattenanschluss ▶ Vorsteuerventilbreite: 22 mm ▶ Druckluftanschluss Ausgang: Grundplatte ISO 5599-1 ▶ Elektr. Anschluss: Stecker, Form B Industrie ▶ Handhilfsbetätigung: rastend 	38
	<p>5/3-Wegeventil, Serie 581, Größe 1</p> <ul style="list-style-type: none"> ▶ Mittelstellung entlüftet ▶ Qn = 1100 l/min ▶ Plattenanschluss ▶ Vorsteuerventilbreite: 22 mm ▶ Druckluftanschluss Ausgang: Grundplatte ISO 5599-1 ▶ Elektr. Anschluss: Stecker, Form B Industrie ▶ Handhilfsbetätigung: rastend 	41
	<p>5/3-Wegeventil, Serie 581, Größe 1</p> <ul style="list-style-type: none"> ▶ Mittelstellung belüftet ▶ Qn = 1100 l/min ▶ Plattenanschluss ▶ Vorsteuerventilbreite: 22 mm ▶ Druckluftanschluss Ausgang: Grundplatte ISO 5599-1 ▶ Elektr. Anschluss: Stecker, Form B Industrie ▶ Handhilfsbetätigung: rastend 	44
<p>Einzelventile, elektrisch betätigt, 30 mm Vorsteuerventilbreite</p>		
	<p>2x3/2-Wegeventil, Serie 581, Größe 1</p> <ul style="list-style-type: none"> ▶ Qn = 950 l/min ▶ Plattenanschluss ▶ Vorsteuerventilbreite: 30x22 mm CNOMO ▶ Druckluftanschluss Ausgang: Grundplatte ISO 5599-1 ▶ Elektr. Anschluss: Stecker, ISO 4400, Form A ▶ Handhilfsbetätigung: nicht rastend 	47
	<p>2x3/2-Wegeventil, Serie 581, Größe 1</p> <ul style="list-style-type: none"> ▶ Qn = 950 l/min ▶ Plattenanschluss ▶ Vorsteuerventilbreite: 30x22 mm CNOMO ▶ Druckluftanschluss Ausgang: Grundplatte ISO 5599-1 ▶ Elektr. Anschluss: Stecker, ISO 4400, Form A ▶ Handhilfsbetätigung: rastend, nicht rastend 	49
	<p>2x3/2-Wegeventil, Serie 581, Größe 1</p> <ul style="list-style-type: none"> ▶ Qn = 950 l/min ▶ Plattenanschluss ▶ Vorsteuerventilbreite: 30x22 mm CNOMO ▶ Druckluftanschluss Ausgang: Grundplatte ISO 5599-1 ▶ Elektr. Anschluss: Stecker, ISO 4400, Form A ▶ Handhilfsbetätigung: ohne 	51
	<p>2x3/2-Wegeventil, Serie 581, Größe 1</p> <ul style="list-style-type: none"> ▶ Qn = 950 l/min ▶ Plattenanschluss ▶ Vorsteuerventilbreite: 30x30 mm CNOMO ▶ Druckluftanschluss Ausgang: Grundplatte ISO 5599-1 ▶ Elektr. Anschluss: Stecker, ISO 4400, Form A ▶ Handhilfsbetätigung: nicht rastend 	53
	<p>5/2-Wegeventil, Serie 581, Größe 1</p> <ul style="list-style-type: none"> ▶ Qn = 1400 l/min ▶ Plattenanschluss ▶ Vorsteuerventilbreite: 30x22 mm CNOMO ▶ Druckluftanschluss Ausgang: Grundplatte ISO 5599-1 ▶ Elektr. Anschluss: Stecker, ISO 4400, Form A ▶ Handhilfsbetätigung: nicht rastend 	55
	<p>5/2-Wegeventil, Serie 581, Größe 1</p> <ul style="list-style-type: none"> ▶ Qn = 1400 l/min ▶ Plattenanschluss ▶ Vorsteuerventilbreite: 30x22 mm CNOMO ▶ Druckluftanschluss Ausgang: Grundplatte ISO 5599-1 ▶ Elektr. Anschluss: Stecker, ISO 4400, Form A ▶ Handhilfsbetätigung: nicht rastend 	57
	<p>5/2-Wegeventil, Serie 581, Größe 1</p> <ul style="list-style-type: none"> ▶ mit Differenzkolben ▶ Qn = 1400 l/min ▶ Plattenanschluss ▶ Vorsteuerventilbreite: 30x22 mm CNOMO ▶ Druckluftanschluss Ausgang: Grundplatte ISO 5599-1 ▶ Elektr. Anschluss: Stecker, ISO 4400, Form A ▶ Handhilfsbetätigung: nicht rastend 	59

Wegeventile ▶ Elektrisch betätigt, nach Norm ISO 5599-1, Größe 1, Serie 581

	5/2-Wegeventil, Serie 581, Größe 1 ▶ Qn = 1400 l/min ▶ Plattenanschluss ▶ Vorsteuerventilbreite: 30x22 mm CNOMO ▶ Druckluftanschluss Ausgang: Grundplatte ISO 5599-1 ▶ Elektr. Anschluss: Stecker, ISO 4400, Form A ▶ Handhilfsbetätigung: rastend, nicht rastend	61
	5/2-Wegeventil, Serie 581, Größe 1 ▶ Qn = 1400 l/min ▶ Plattenanschluss ▶ Vorsteuerventilbreite: 30x22 mm CNOMO ▶ Druckluftanschluss Ausgang: Grundplatte ISO 5599-1 ▶ Elektr. Anschluss: Stecker, ISO 4400, Form A ▶ Handhilfsbetätigung: rastend, nicht rastend	63
	5/2-Wegeventil, Serie 581, Größe 1 ▶ mit Differenzkolben ▶ Qn = 1400 l/min ▶ Plattenanschluss ▶ Vorsteuerventilbreite: 30x22 mm CNOMO ▶ Druckluftanschluss Ausgang: Grundplatte ISO 5599-1 ▶ Elektr. Anschluss: Stecker, ISO 4400, Form A ▶ Handhilfsbetätigung: rastend, nicht rastend	65
	5/2-Wegeventil, Serie 581, Größe 1 ▶ Qn = 1400 l/min ▶ Plattenanschluss ▶ Vorsteuerventilbreite: 30x22 mm CNOMO ▶ Druckluftanschluss Ausgang: Grundplatte ISO 5599-1 ▶ Elektr. Anschluss: Stecker, ISO 4400, Form A ▶ Handhilfsbetätigung: ohne	67
	5/2-Wegeventil, Serie 581, Größe 1 ▶ mit Differenzkolben ▶ Qn = 1400 l/min ▶ Plattenanschluss ▶ Vorsteuerventilbreite: 30x22 mm CNOMO ▶ Druckluftanschluss Ausgang: Grundplatte ISO 5599-1 ▶ Elektr. Anschluss: Stecker, ISO 4400, Form A ▶ Handhilfsbetätigung: ohne	69
	5/2-Wegeventil, Serie 581, Größe 1 ▶ Qn = 1400 l/min ▶ Plattenanschluss ▶ Vorsteuerventilbreite: 30x22 mm CNOMO ▶ Druckluftanschluss Ausgang: Grundplatte ISO 5599-1 ▶ Elektr. Anschluss: Stecker, ISO 4400, Form A ▶ Handhilfsbetätigung: ohne	71
	5/2-Wegeventil, Serie 581, Größe 1 ▶ Qn = 1400 l/min ▶ Plattenanschluss ▶ Vorsteuerventilbreite: 30x30 mm CNOMO ▶ Druckluftanschluss Ausgang: Grundplatte ISO 5599-1 ▶ Elektr. Anschluss: Stecker, ISO 4400, Form A ▶ Handhilfsbetätigung: nicht rastend	73
	5/2-Wegeventil, Serie 581, Größe 1 ▶ mit Differenzkolben ▶ Qn = 1400 l/min ▶ Plattenanschluss ▶ Vorsteuerventilbreite: 30x30 mm CNOMO ▶ Druckluftanschluss Ausgang: Grundplatte ISO 5599-1 ▶ Elektr. Anschluss: Stecker, ISO 4400, Form A ▶ Handhilfsbetätigung: nicht rastend	75
	5/2-Wegeventil, Serie 581, Größe 1 ▶ Qn = 1400 l/min ▶ Plattenanschluss ▶ Vorsteuerventilbreite: 30x30 mm CNOMO ▶ Druckluftanschluss Ausgang: Grundplatte ISO 5599-1 ▶ Elektr. Anschluss: Stecker, ISO 4400, Form A ▶ Handhilfsbetätigung: nicht rastend	77
	5/3-Wegeventil, Serie 581, Größe 1 ▶ Qn = 1100 l/min ▶ Plattenanschluss ▶ Vorsteuerventilbreite: 30x22 mm CNOMO ▶ Druckluftanschluss Ausgang: Grundplatte ISO 5599-1 ▶ Elektr. Anschluss: Stecker, ISO 4400, Form A ▶ Handhilfsbetätigung: nicht rastend	79
	5/3-Wegeventil, Serie 581, Größe 1 ▶ Qn = 1100 l/min ▶ Plattenanschluss ▶ Vorsteuerventilbreite: 30x22 mm CNOMO ▶ Druckluftanschluss Ausgang: Grundplatte ISO 5599-1 ▶ Elektr. Anschluss: Stecker, ISO 4400, Form A ▶ Handhilfsbetätigung: rastend, nicht rastend	82
	5/3-Wegeventil, Serie 581, Größe 1 ▶ Qn = 1100 l/min ▶ Plattenanschluss ▶ Vorsteuerventilbreite: 30x22 mm CNOMO ▶ Druckluftanschluss Ausgang: Grundplatte ISO 5599-1 ▶ Elektr. Anschluss: Stecker, ISO 4400, Form A ▶ Handhilfsbetätigung: ohne	85
	5/3-Wegeventil, Serie 581, Größe 1 ▶ Qn = 1100 l/min ▶ Plattenanschluss ▶ Vorsteuerventilbreite: 30x30 mm CNOMO ▶ Druckluftanschluss Ausgang: Grundplatte ISO 5599-1 ▶ Elektr. Anschluss: Stecker, ISO 4400, Form A ▶ Handhilfsbetätigung: nicht rastend	87





Wegeventile ▶ Elektrisch betätigt, nach Norm
ISO 5599-1, Größe 1, Serie 581

Einzelventile, elektrisch betätigt, ATEX





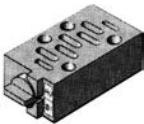



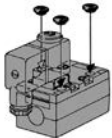


	<p>5/2-Wegeventil, Serie 581, Größe 1 ▶ Basisventil für CNOMO Vorsteuerventil ▶ Qn = 1400 l/min ▶ Plattenanschluss ▶ Vorsteuerventilbreite: 30 mm ▶ Druckluftanschluss Ausgang: Grundplatte ISO 5599-1 ▶ einseitig betätigt ▶ ATEX geeignet</p>	89
	<p>5/2-Wegeventil, Serie 581, Größe 1 ▶ Basisventil für CNOMO Vorsteuerventil ▶ Qn = 1400 l/min ▶ Plattenanschluss ▶ Vorsteuerventilbreite: 30 mm ▶ Druckluftanschluss Ausgang: Grundplatte ISO 5599-1 ▶ beidseitig betätigt ▶ ATEX geeignet</p>	91
	<p>5/2-Wegeventil, Serie 581, Größe 1 ▶ Basisventil für CNOMO Vorsteuerventil; mit Differenzkolben ▶ Qn = 1400 l/min ▶ Plattenanschluss ▶ Vorsteuerventilbreite: 30 mm ▶ Druckluftanschluss Ausgang: Grundplatte ISO 5599-1 ▶ ATEX geeignet</p>	93
	<p>5/3-Wegeventil, Serie 581, Größe 1 ▶ Basisventil für CNOMO Vorsteuerventil ▶ Qn = 1100 l/min ▶ Plattenanschluss ▶ Vorsteuerventilbreite: 30 mm ▶ Druckluftanschluss Ausgang: Grundplatte ISO 5599-1 ▶ ATEX geeignet</p>	95

Zubehör

Systembaukasten, elektrisches Zubehör

	<p>Spule, Serie CO1 ▶ Form B Industrie ▶ Spulenbreite 22 mm</p>	97
	<p>Spule, Serie CO1 ▶ Kabel mit Leitungsdose ▶ Spulenbreite 30 mm ▶ ATEX zertifiziert</p>	98
	<p>Leitungsdose, Serie CN1 ▶ 18 mm ▶ ISO 4400, Form A ▶ Leitungsdose, Form A</p>	100
	<p>Leitungsdose mit Kabel, Serie CN1 ▶ ISO 4400, Form A ▶ mit Kabel ▶ 18 mm</p>	102
	<p>Leitungsdose mit Kabel, Serie CN1 ▶ Industriestandard ▶ Form B ▶ mit Kabel ▶ 11 mm</p>	103
	<p>Leitungsdose, Serie CN1 ▶ 11 mm ▶ Industriestandard ▶ Leitungsdose, Form B Industrie</p>	105

Wegeventile ▶ Elektrisch betätigt, nach Norm ISO 5599-1, Größe 1, Serie 581




	<p>Vorsteuerventil ▶ 581, Systembaukasten ▶ Vorsteuerventilbreite: 15 mm ▶ Handhilfsbetätigung: nicht rastend</p>	107
	<p>Elektromodul ▶ Stecker, M8, 3-polig ▶ 581, Systembaukasten</p>	109
	<p>Steuergerät für Handhilfsbetätigung ▶ für 581</p>	110
	<p>Blindstopfen ▶ für 581</p>	111
Systembaukasten, mechanisches Zubehör		
	<p>Serviceplatte zum Ventiltausch ▶ Norm:ISO 5599-1 ▶ für 581, Größe 1</p>	112
	<p>Ventilgehäuse, ohne Deckel ▶ Aluminium ▶ Norm:ISO 5599-1 ▶ für 581, Größe 1</p>	112
	<p>Ventilgehäuse, ohne Deckel ▶ Kunststoff ▶ Norm:ISO 5599-1 ▶ für 581, Größe 1</p>	113
	<p>Ventildeckel, mit oder ohne Vorsteuerventil ▶ Norm:ISO 5599-1 ▶ für 581, Größe 1</p>	114
	<p>Schutzstopfen für Drosseleinsatz ▶ für 581, Größe 1 - 4</p>	115
	<p>Drosseleinsatz zur Durchflussreglung, Anschluss 3/5 ▶ für 581, Größe 1</p>	115
	<p>Stopfensatz für Drosselschrauben ▶ für 581, Größe 1</p>	116

Wegeventile ▶ Elektrisch betätigt, nach Norm
ISO 5599-1, Größe 1, Serie 581





	<p>Ventildeckeldichtung, Ventilgehäusedichtung ▶ für 581, Größe 1</p>	117
	<p>Mecproof, Schrankmontage ▶ Norm:ISO 5599-1 ▶ für 581, Größe 1</p>	117
Einzelanschlussplatte		
	<p>Einzelanschlussplatte, Gewindeanschlüsse seitlich ▶ Norm: ISO 5599-1 ▶ Baugröße: ISO 1 ▶ Druckluftanschluss Ausgang: G 1/4 ▶ umgekehrte Druckeinspeisung zulässig</p>	119
	<p>Einzelanschlussplatte, Gewindeanschlüsse unten ▶ Norm: ISO 5599-1 ▶ Baugröße: ISO 1 ▶ Druckluftanschluss Ausgang: G 1/4 ▶ umgekehrte Druckeinspeisung zulässig</p>	120
	<p>Einzelanschlussplatte, Anschlüsse seitlich ▶ Norm: ISO 5599-1 ▶ Baugröße: ISO 1 ▶ Druckluftanschluss Ausgang: G 1/8 - Ø 8</p>	122
	<p>Einzelanschlussplatte, Anschlüsse unten ▶ Norm: ISO 5599-1 ▶ Baugröße: ISO 1 ▶ Druckluftanschluss Ausgang: G 1/8 - Ø 6</p>	123
	<p>Anschlussplatte, für Direktmontage von ISO-Ventilen auf Zylinder ▶ Norm: ISO 5599-1 ▶ Baugröße: ISO 1 ▶ Druckluftanschluss Ausgang: G 1/8</p>	124
Grund- und Endplatten, Typ F		
	<p>Grundplatte, Anschlüsse 2 und 4 unten ▶ Norm: ISO 5599-1 ▶ Baugröße: ISO 1 ▶ Typ F ▶ Druckluftanschluss Ausgang: G 1/4 ▶ verblockbar ▶ Grundplattenprinzip 1-fach ▶ umgekehrte Druckeinspeisung zulässig ▶ mit gesammelter Entlüftung der Steuerluft</p>	126
	<p>Endplatte links, Endplatte rechts ▶ Norm: ISO 5599-1 ▶ Baugröße: ISO 1 ▶ Typ F ▶ verblockbar ▶ Grundplattenprinzip mehrfach ▶ umgekehrte Druckeinspeisung zulässig</p>	128
Grund- und Endplatten, Typ G		
	<p>Grundplatte, Anschlüsse 2 und 4 seitlich oder nach unten ▶ Norm: ISO 5599-1 ▶ Baugröße: ISO 1 ▶ Typ G ▶ Druckluftanschluss Ausgang: G 1/4 ▶ verblockbar</p>	130
	<p>Endplatte links, Endplatte rechts ▶ Norm: ISO 5599-1 ▶ Baugröße: ISO 1 ▶ Typ G ▶ verblockbar ▶ Grundplattenprinzip mehrfach ▶ umgekehrte Druckeinspeisung zulässig</p>	131
Grund- und Endplatten, Typ H		
	<p>Grundplatte, Anschlüsse 2 und 4 seitlich, 1,2 und 4 zusätzlich nach unten ▶ Norm: ISO 5599-1 ▶ Baugröße: ISO 1 ▶ Typ H ▶ Druckluftanschluss Ausgang: G 1/4 ▶ verblockbar</p>	133
	<p>Endplatte links, Endplatte rechts ▶ Norm: ISO 5599-1 ▶ Baugröße: ISO 1 ▶ Typ H ▶ verblockbar</p>	136

Wegeventile ▶ Elektrisch betätigt, nach Norm
ISO 5599-1, Größe 1, Serie 581







Grund- und Endplatten, Typ K

	Grundplatte, Anschlüsse 2 und 4 unten ▶ Norm: ISO 5599-1 ▶ Baugröße: ISO 1 ▶ Typ K ▶ Druckluftanschluss Ausgang: G 1/8 - Ø 6 ▶ verblockbar	139
	Zwischenplatte für separate Lufteinspeisung, Anschlüsse 2 und 4 unten ▶ Norm: ISO 5599-1 ▶ Baugröße: ISO 1 ▶ Typ K ▶ Druckluftanschluss Ausgang: G 1/8 - G 1/4 ▶ verblockbar	141
	Endplatte links, Endplatte rechts ▶ Norm: ISO 5599-1 ▶ Baugröße: ISO 1 ▶ Typ K ▶ verblockbar	143






Zubehör

	Blindplatte ▶ Norm: ISO 5599-1 ▶ Baugröße: ISO 1	145
	Blindplatte ▶ Norm: ISO 5599-1 ▶ Baugröße: ISO 1	146
	Drosselplatte ▶ Norm: ISO 5599-1 ▶ Baugröße: ISO 1	147
	Druckregler für Höhenverkettung ▶ Norm: ISO 5599-1 ▶ Baugröße: ISO 1 ▶ Geregelter Anschluss: 1, 2, 4, 2, 4	148

Zubehör, Typ F

	Adapterplatte ▶ Norm: ISO 5599-1 ▶ Baugröße: ISO 1 -> ISO 2 - ISO 1 -> ISO 3 ▶ Typ F ▶ verblockbar ▶ umgekehrte Druckeinspeisung zulässig	151
	Endplatten für Adapterplatte ▶ Norm: ISO 5599-1 ▶ Baugröße: ISO 1 - ISO 2 ▶ Typ F ▶ verblockbar ▶ umgekehrte Druckeinspeisung zulässig	153
	Winkel-Anschlussplatte ▶ Norm: ISO 5599-1 ▶ Baugröße: ISO 1 ▶ Typ F ▶ Druckluftanschluss Ausgang: G 1/4	154
	Einspeisplatte ▶ Norm: ISO 5599-1 ▶ Baugröße: ISO 1 ▶ Typ F ▶ umgekehrte Druckeinspeisung zulässig	155
	Verschlussstück ▶ Norm: ISO 5599-1 ▶ Typ F ▶ Baugröße: ISO 1	156
	Zubehör, für Zwischenplatten ▶ Norm: ISO 5599-1 ▶ Typ F ▶ Baugröße: ISO 1	157

Wegeventile ▶ Elektrisch betätigt, nach Norm
ISO 5599-1, Größe 1, Serie 581

	<p>Verschlussstück, Anschlussplatten ISO 5599-1 ▶ Norm:ISO 5599-1 ▶ Typ F ▶ Baugröße:ISO 1 - ISO 3</p>	<p>157</p>
<p>Zubehör, Typ G</p>		
	<p>Adapterplatte ▶ Norm: ISO 5599-1 ▶ Baugröße: ISO 1 - ISO 2 ▶ Typ G ▶ verblockbar ▶ umgekehrte Druckeinspeisung zulässig</p>	<p>158</p>
<p>Zubehör, Typ H</p>		
	<p>Einspeiseplatte ▶ Norm: ISO 5599-1 ▶ Baugröße: ISO 1 ▶ Typ H ▶ verblockbar ▶ Scheibenprinzip</p>	<p>159</p>
	<p>Formdichtung für Einspeiseplatte ▶ Norm:ISO 5599-1 ▶ Typ H</p>	<p>160</p>
<p>Zubehör, Typ K</p>		
	<p>Trennsatz ▶ Norm:ISO 5599-1 ▶ Typ K ▶ Baugröße:ISO 1</p>	<p>161</p>

2x3/2-Wegeventil, Serie 581, Größe 1

▶ $Q_n = 950 \text{ l/min}$ ▶ Plattenanschluss ▶ Vorsteuerventilbreite: 15 mm ▶ Druckluftanschluss Ausgang: Grundplatte ISO 5599-1 ▶ Elektr. Anschluss: Stecker, 3-polig ▶ Handhilfsbetätigung: nicht rastend



00130824

Normen	ISO 5599-1
Bauart	Schieberventil
Vorsteuerung	extern
Dichtprinzip	weich dichtend
Verblockungsprinzip	Grundplattenprinzip 1-fach
Betriebsdruck min./max.	0 bar / 8 bar
Umgebungstemperatur min./max.	-10 °C / +50 °C
Mediumtemperatur min./max.	-10 °C / +50 °C
Medium	Druckluft
Max. Partikelgröße	50 µm
Ölgehalt der Druckluft	0 mg/m³ - 5 mg/m³
Druckluftanschlüsse	Grundplatte ISO 5599-1
Schutzartmit Leitungsdose / Stecker	IP67
Schutzbeschaltung	Z-Diode verpolungssicher
Statusanzeige LED	Grün
Einschaltdauer	100 %
Einschaltzeit	15 ms
Ausschaltzeit	22 ms
Befestigungsschraube	mit Innensechskant
Anzugsmoment der Befestigungsschraube	2 Nm
Werkstoffe:	
Gehäuse	Polyamid, glasfaserverstärkt
Dichtungen	Acrylnitril-Butadien-Kautschuk

Technische Bemerkungen

- Der min. Steuerdruck darf nicht unterschritten werden, da es sonst zu Fehlschaltungen und ggf. Ventilausfall kommen kann!
- Der Drucktaupunkt muss mindestens 15 °C unter der Umgebungs- und Mediumtemperatur liegen und darf max. 3 °C betragen.
- Der Ölgehalt der Druckluft muss über die gesamte Lebensdauer konstant bleiben.
- Verwenden Sie ausschließlich von AVENTICS zugelassene Öle, siehe Kapitel „Technische Informationen“.

Betriebsspannung	Spannungstoleranz	Leistungsaufnahme
DC	DC	DC
		W
24 V	-10% / +10%	2,2

	HHB	Betriebsspannung	Durchflussleitwert	Q_n	Steuerdruck min./max.	Kabellänge	Gewicht	Materialnummer
		DC	C					
			[l/(s*bar)]	[l/min]	[bar]	[m]	[kg]	
	NC/NC	24 V	3,2	950	3,5 / 8	0,35 0,5 0,7	0,22	R402003703 R402003704 R402003705

HHB = Handhilfsbetätigung

Anschluss 12 muss mit Atmosphäre verbunden sein

Das Ventil muss über die Anschlüsse 3 und 5 mit Druckluft versorgt werden

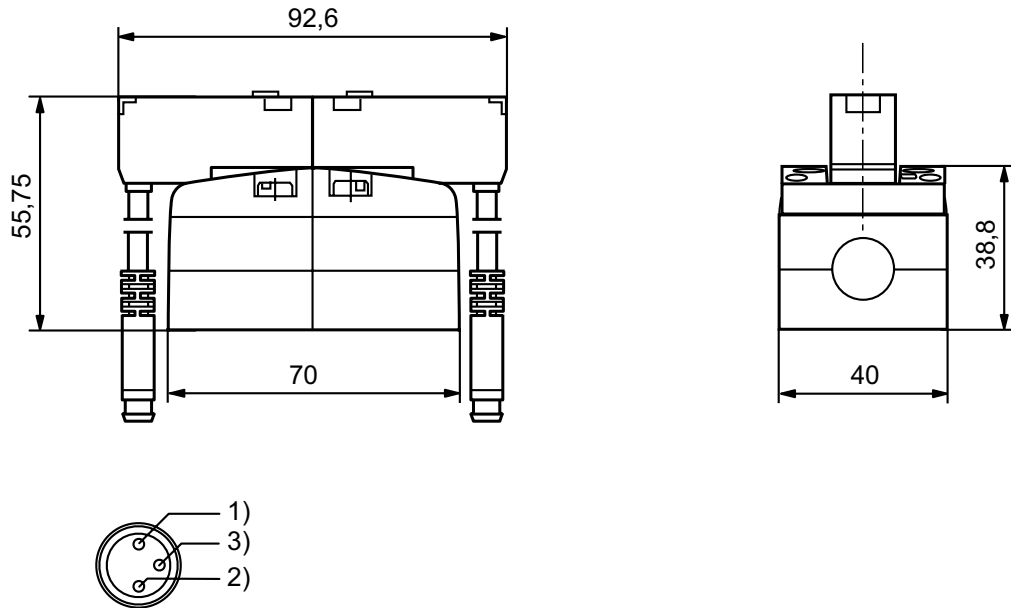
Nenndurchfluss Q_n bei 6 bar und $\Delta p = 1 \text{ bar}$

Wegeventile ▶ Elektrisch betätigt, nach Norm

2x3/2-Wegeventil, Serie 581, Größe 1

▶ $Q_n = 950 \text{ l/min}$ ▶ Plattenanschluss ▶ Vorsteuerventilbreite: 15 mm ▶ Druckluftanschluss Ausgang:
Grundplatte ISO 5599-1 ▶ Elektr. Anschluss: Stecker, 3-polig ▶ Handhilfsbetätigung: nicht rastend

Abmessungen



00129352

Pin-Belegung:
 1) braun (+24 V)
 2) grün/gelb (Erdung)
 3) blau (0 V)

2x3/2-Wegeventil, Serie 581, Größe 1

▶ $Q_n = 950 \text{ l/min}$ ▶ Plattenanschluss ▶ Vorsteuerventilbreite: 15 mm ▶ Druckluftanschluss Ausgang:
Grundplatte ISO 5599-1 ▶ Elektr. Anschluss: Stecker, ISO 15217, Form C ▶ Handhilfsbetätigung: nicht rastend



00130830

Normen	ISO 5599-1
Bauart	Schieberventil
Vorsteuerung	extern
Dichtprinzip	weich dichtend
Verblockungsprinzip	Grundplattenprinzip 1-fach
Betriebsdruck min./max.	0 bar / 8 bar
Umgebungstemperatur min./max.	-10 °C / +50 °C
Mediumtemperatur min./max.	-10 °C / +50 °C
Medium	Druckluft
Max. Partikelgröße	50 μm
Ölgehalt der Druckluft	0 mg/m^3 - 5 mg/m^3
Druckluftanschlüsse	Grundplatte ISO 5599-1
Schutzartmit Leitungsdose / Stecker	IP65
Einschaltdauer	100 %
Einschaltzeit	15 ms
Ausschaltzeit	22 ms
Befestigungsschraube	mit Innensechskant
Anzugsmoment der Befestigungsschraube	2 Nm
Werkstoffe:	
Gehäuse	Polyamid, glasfaserverstärkt
Dichtungen	Acrylnitril-Butadien-Kautschuk

Technische Bemerkungen

- Der min. Steuerdruck darf nicht unterschritten werden, da es sonst zu Fehlschaltungen und ggf. Ventilausfall kommen kann!
- Der Drucktaupunkt muss mindestens 15 °C unter der Umgebungs- und Mediumtemperatur liegen und darf max. 3 °C betragen.
- Der Ölgehalt der Druckluft muss über die gesamte Lebensdauer konstant bleiben.
- Verwenden Sie ausschließlich von AVENTICS zugelassene Öle, siehe Kapitel „Technische Informationen“.

Betriebsspannung	Spannungstoleranz	Leistungsaufnahme
DC	DC	DC
		W
24 V	-10% / +10%	2

	HHB	Betriebsspannung	Durchflussleitwert	Q_n	Steuerdruck min./max.	Gewicht	Materialnummer
		DC	C				
			[l/(s*bar)]	[l/min]	[bar]	[kg]	
	NC/NC	24 V	3,2	950	3,5 / 8	0,22	R402003702

HHB = Handhilfsbetätigung

Anschluss 12 muss mit Atmosphäre verbunden sein

Das Ventil muss über die Anschlüsse 3 und 5 mit Druckluft versorgt werden

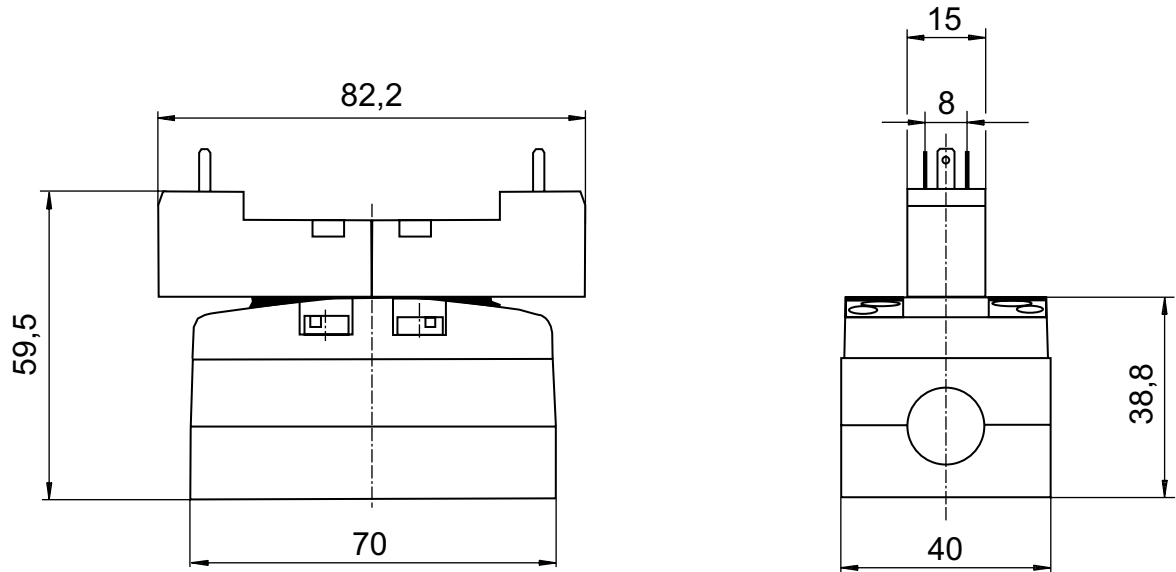
Nenndurchfluss Q_n bei 6 bar und $\Delta p = 1 \text{ bar}$

Wegeventile ▶ Elektrisch betätigt, nach Norm

2x3/2-Wegeventil, Serie 581, Größe 1

▶ Qn = 950 l/min ▶ Plattenanschluss ▶ Vorsteuerventilbreite: 15 mm ▶ Druckluftanschluss Ausgang:
Grundplatte ISO 5599-1 ▶ Elektr. Anschluss: Stecker, ISO 15217, Form C ▶ Handhilfsbetätigung: nicht rastend

Abmessungen



00130280

5/2-Wegeventil, Serie 581, Größe 1

▶ $Q_n = 1400 \text{ l/min}$ ▶ Plattenanschluss ▶ Vorsteuerventilbreite: 15 mm ▶ Druckluftanschluss Ausgang: Grundplatte ISO 5599-1 ▶ Elektr. Anschluss: Stecker, 3-polig ▶ Handhilfsbetätigung: nicht rastend



00130825

Normen	ISO 5599-1
Bauart	Schieberventil
Dichtprinzip	weich dichtend
Verblockungsprinzip	Grundplattenprinzip 1-fach
Betriebsdruck min./max.	Siehe Tabelle unten
Umgebungstemperatur min./max.	-10 °C / +50 °C
Mediumtemperatur min./max.	-10 °C / +50 °C
Medium	Druckluft
Max. Partikelgröße	50 µm
Ölgehalt der Druckluft	0 mg/m³ - 5 mg/m³
Druckluftanschlüsse	Grundplatte ISO 5599-1
Schutzartmit Leitungsdose / Stecker	IP67
Schutzbeschaltung	Z-Diode verpolungssicher
Statusanzeige LED	Grün
Einschaltdauer	100 %
Einschaltzeit	15 ms
Ausschaltzeit	30 ms
Befestigungsschraube	mit Innensechskant
Anzugsmoment der Befestigungsschraube	2 Nm
Werkstoffe:	
Gehäuse	Polyamid, glasfaserverstärkt
Dichtungen	Acrylnitril-Butadien-Kautschuk

Technische Bemerkungen

- Der min. Steuerdruck darf nicht unterschritten werden, da es sonst zu Fehlschaltungen und ggf. Ventilausfall kommen kann!
- Der Drucktaupunkt muss mindestens 15 °C unter der Umgebungs- und Mediumtemperatur liegen und darf max. 3 °C betragen.
- Der Ölgehalt der Druckluft muss über die gesamte Lebensdauer konstant bleiben.
- Verwenden Sie ausschließlich von AVENTICS zugelassene Öle, siehe Kapitel „Technische Informationen“.

Betriebsspannung	Spannungstoleranz	Leistungsaufnahme
DC	DC	DC
		W
24 V	-10% / +10%	2,2

	HHB	Betriebsspannung	Durchflussleitwert	Qn	Betriebsdruck min./max.	Steuerdruck min./max.	Kabellänge	Gewicht	Bem.	Materialnummer
		DC	C							
			[l/(s*bar)]	[l/min]	[bar]	[bar]	[m]	[kg]		
		24 V	5,2	1400	3 / 10	3 / 10	0,5	0,18	1)	5811150160

HHB = Handhilfsbetätigung

1) Vorsteuerung: intern

2) Vorsteuerung: extern

3) mit Drossel

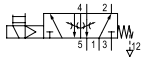
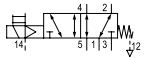
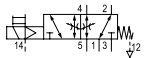
Anschluss 12 muss mit Atmosphäre verbunden sein

Nenndurchfluss Q_n bei 6 bar und $\Delta p = 1 \text{ bar}$

Wegeventile ▶ Elektrisch betätigt, nach Norm

5/2-Wegeventil, Serie 581, Größe 1

▶ $Q_n = 1400$ l/min ▶ Plattenanschluss ▶ Vorsteuerventilbreite: 15 mm ▶ Druckluftanschluss Ausgang:
Grundplatte ISO 5599-1 ▶ Elektr. Anschluss: Stecker, 3-polig ▶ Handhilfsbetätigung: nicht rastend

	HHB	Betriebsspannung	Durchflussleitwert	Q_n	Betriebsdruck min./max.	Steuerdruck min./max.	Kabellänge	Gewicht	Bem.	Materialnummer
		DC	C							
			[l/(s*bar)]	[l/min]	[bar]	[bar]	[m]	[kg]		
	≡	24 V	5,2	1400	3 / 10	3 / 10	0,5	0,18	1); 3)	5811151160
	≡	24 V	5,2	1400	-0,95 / 10	3 / 10	0,5	0,18	2)	5811152160
	≡	24 V	5,2	1400	-0,95 / 10	3 / 10	0,5	0,18	2); 3)	5811153160

HHB = Handhilfsbetätigung

1) Vorsteuerung: intern

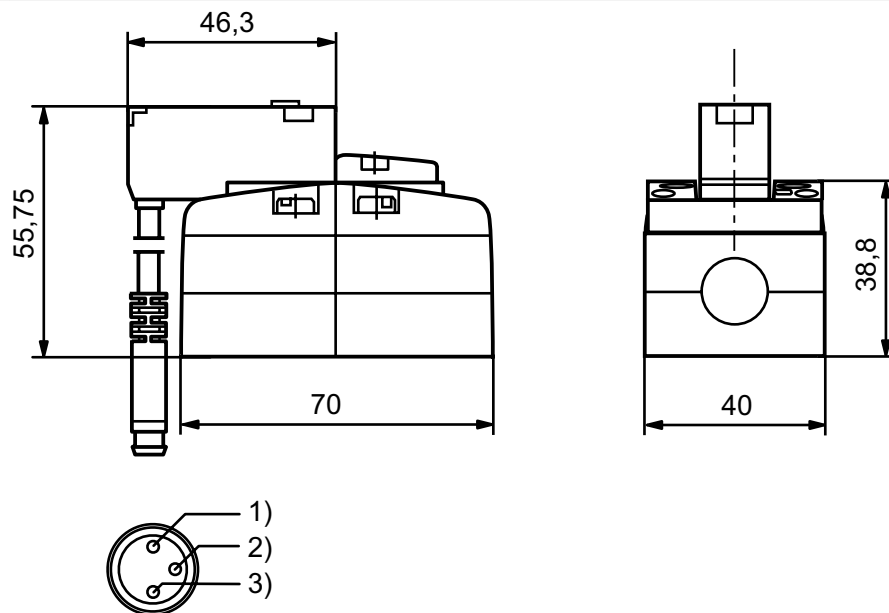
2) Vorsteuerung: extern

3) mit Drossel

Anschluss 12 muss mit Atmosphäre verbunden sein

Nenndurchfluss Q_n bei 6 bar und $\Delta p = 1$ bar

Abmessungen



00129351

Pin-Belegung:

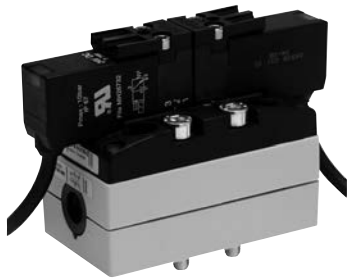
1) braun (+24 V)

2) grün/gelb (Erdung)

3) blau (0 V)

5/2-Wegeventil, Serie 581, Größe 1

▶ $Q_n = 1400 \text{ l/min}$ ▶ Plattenanschluss ▶ Vorsteuerventilbreite: 15 mm ▶ Druckluftanschluss Ausgang: Grundplatte ISO 5599-1 ▶ Elektr. Anschluss: Stecker, 3-polig ▶ Handhilfsbetätigung: nicht rastend



00130826

Normen	ISO 5599-1
Bauart	Schieberventil
Dichtprinzip	weich dichtend
Verblockungsprinzip	Grundplattenprinzip 1-fach
Betriebsdruck min./max.	Siehe Tabelle unten
Umgebungstemperatur min./max.	-10 °C / +50 °C
Mediumstemperatur min./max.	-10 °C / +50 °C
Medium	Druckluft
Max. Partikelgröße	50 μm
Ölgehalt der Druckluft	0 mg/m^3 - 5 mg/m^3
Druckluftanschlüsse	Grundplatte ISO 5599-1
Schutzartmit Leitungsdose / Stecker	IP67
Schutzbeschaltung	Z-Diode verpolungssicher
Statusanzeige LED	Grün
Einschaltdauer	100 %
Einschaltzeit	14 ms
Ausschaltzeit	14 ms
Befestigungsschraube	mit Innensechskant
Anzugsmoment der Befestigungsschraube	2 Nm
Werkstoffe:	
Gehäuse	Polyamid, glasfaserverstärkt
Dichtungen	Acrylnitril-Butadien-Kautschuk

Technische Bemerkungen

- Der min. Steuerdruck darf nicht unterschritten werden, da es sonst zu Fehlschaltungen und ggf. Ventilausfall kommen kann!
- Der Drucktaupunkt muss mindestens 15 °C unter der Umgebungs- und Mediumstemperatur liegen und darf max. 3 °C betragen.
- Der Ölgehalt der Druckluft muss über die gesamte Lebensdauer konstant bleiben.
- Verwenden Sie ausschließlich von AVENTICS zugelassene Öle, siehe Kapitel „Technische Informationen“.

Betriebsspannung	Spannungstoleranz	Leistungsaufnahme
DC	DC	DC
		W
24 V	-10% / +10%	2,2

	HHB	Betriebsspannung	Durchflussleitwert	Q_n	Betriebsdruck min./max.	Steuerdruck min./max.	Kabellänge	Gewicht	Bem.	Materialnummer
		DC	C							
			[l/(s*bar)]	[l/min]	[bar]	[bar]	[m]	[kg]		
		24 V	5,2	1400	1,5 / 10	1,5 / 10	0,5	0,22	1)	5811260160

HHB = Handhilfsbetätigung

1) Vorsteuerung: intern

2) Vorsteuerung: extern

3) mit Drossel

Anschluss 12 muss mit Atmosphäre verbunden sein

Nenndurchfluss Q_n bei 6 bar und $\Delta p = 1 \text{ bar}$

Wegeventile ▶ Elektrisch betätigt, nach Norm

5/2-Wegeventil, Serie 581, Größe 1

▶ $Q_n = 1400$ l/min ▶ Plattenanschluss ▶ Vorsteuerventilbreite: 15 mm ▶ Druckluftanschluss Ausgang: Grundplatte ISO 5599-1 ▶ Elektr. Anschluss: Stecker, 3-polig ▶ Handhilfsbetätigung: nicht rastend

	HHB	Betriebsspannung	Durchflussleitwert	Q_n	Betriebsdruck min./max.	Steuerdruck min./max.	Kabellänge	Gewicht	Bem.	Materialnummer
		DC	C							
			[l/(s*bar)]	[l/min]	[bar]	[bar]	[m]	[kg]		
	≡	24 V	5,2	1400	1,5 / 10	1,5 / 10	0,5	0,22	1); 3)	5811261160
	≡	24 V	5,2	1400	-0,95 / 10	1,5 / 10	0,5	0,22	2)	5811262160
	≡	24 V	5,2	1400	-0,95 / 10	1,5 / 10	0,5	0,22	2); 3)	5811263160

HHB = Handhilfsbetätigung

1) Vorsteuerung: intern

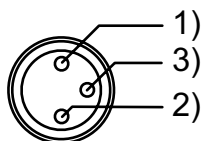
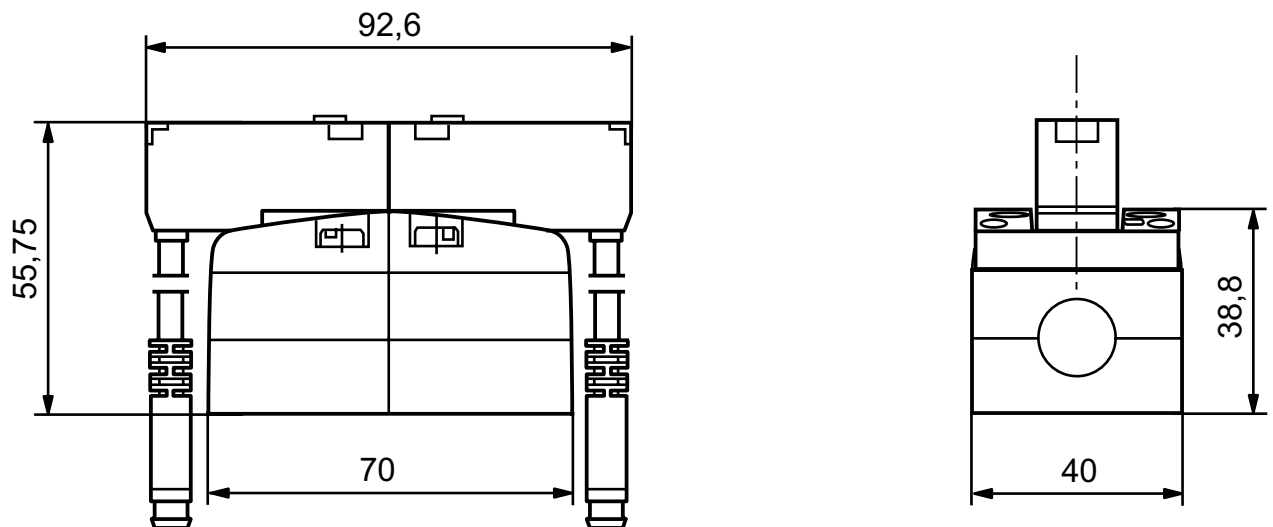
2) Vorsteuerung: extern

3) mit Drossel

Anschluss 12 muss mit Atmosphäre verbunden sein

Nenndurchfluss Q_n bei 6 bar und $\Delta p = 1$ bar

Abmessungen



Pin-Belegung:

1) braun (+24 V)

2) grün/gelb (Erdung)

3) blau (0 V)

00129352

5/2-Wegeventil, Serie 581, Größe 1

▶ $Q_n = 1400$ l/min ▶ Plattenanschluss ▶ Vorsteuerventilbreite: 15 mm ▶ Druckluftanschluss Ausgang: Grundplatte ISO 5599-1 ▶ Elektr. Anschluss: Stecker, ISO 15217, Form C ▶ Handhilfsbetätigung: nicht rastend



00130829

Normen	ISO 5599-1
Bauart	Schieberventil
Dichtprinzip	weich dichtend
Verblockungsprinzip	Grundplattenprinzip 1-fach
Betriebsdruck min./max.	Siehe Tabelle unten
Umgebungstemperatur min./max.	-10 °C / +50 °C
Mediumtemperatur min./max.	-10 °C / +50 °C
Medium	Druckluft
Max. Partikelgröße	50 µm
Ölgehalt der Druckluft	0 mg/m³ - 5 mg/m³
Druckluftanschlüsse	Grundplatte ISO 5599-1
Schutzartmit Leitungsdose / Stecker	IP65
Einschaltdauer	100 %
Einschaltzeit	15 ms
Ausschaltzeit	30 ms
Befestigungsschraube	mit Innensechskant
Anzugsmoment der Befestigungsschraube	2 Nm
Werkstoffe:	
Gehäuse	Polyamid, glasfaserverstärkt
Dichtungen	Acrylnitril-Butadien-Kautschuk

Technische Bemerkungen

- Der min. Steuerdruck darf nicht unterschritten werden, da es sonst zu Fehlschaltungen und ggf. Ventilausfall kommen kann!
- Der Drucktaupunkt muss mindestens 15 °C unter der Umgebungs- und Mediumtemperatur liegen und darf max. 3 °C betragen.
- Der Ölgehalt der Druckluft muss über die gesamte Lebensdauer konstant bleiben.
- Verwenden Sie ausschließlich von AVENTICS zugelassene Öle, siehe Kapitel „Technische Informationen“.

Betriebsspannung	Spannungstoleranz	Leistungsaufnahme
DC	DC	DC
		W
24 V	-10% / +10%	2

	HHB	Betriebsspannung	Durchflussleitwert	Q_n	Betriebsdruck min./max.	Steuerdruck min./max.	Gewicht	Bem.	Materialnummer
		DC	C						
			[l/(s*bar)]	[l/min]	[bar]	[bar]	[kg]		
		24 V	5,2	1400	3 / 10	3 / 10	0,18	1)	5811150130
		24 V	5,2	1400	3 / 10	3 / 10	0,18	1); 3)	5811151130

HHB = Handhilfsbetätigung

1) Vorsteuerung: intern

2) Vorsteuerung: extern

3) mit Drossel

Anschluss 12 muss mit Atmosphäre verbunden sein

Nenndurchfluss Q_n bei 6 bar und $\Delta p = 1$ bar

Wegeventile ▶ Elektrisch betätigt, nach Norm

5/2-Wegeventil, Serie 581, Größe 1

▶ Qn = 1400 l/min ▶ Plattenanschluss ▶ Vorsteuerventilbreite: 15 mm ▶ Druckluftanschluss Ausgang:
Grundplatte ISO 5599-1 ▶ Elektr. Anschluss: Stecker, ISO 15217, Form C ▶ Handhilfsbetätigung: nicht rastend

	HHB	Betriebs- spannung	Durchfluss- leitwert	Qn	Betriebs- druck min./ max.	Steuer- druck min./max.	Gewicht	Bem.	Material- nummer
		DC	C						
			[l/(s*bar)]	[l/min]	[bar]	[bar]	[kg]		
		24 V	5,2	1400	-0,95 / 10	3 / 10	0,18	2)	5811152130
		24 V	5,2	1400	-0,95 / 10	3 / 10	0,18	2); 3)	5811153130

HHB = Handhilfsbetätigung

1) Vorsteuerung: intern

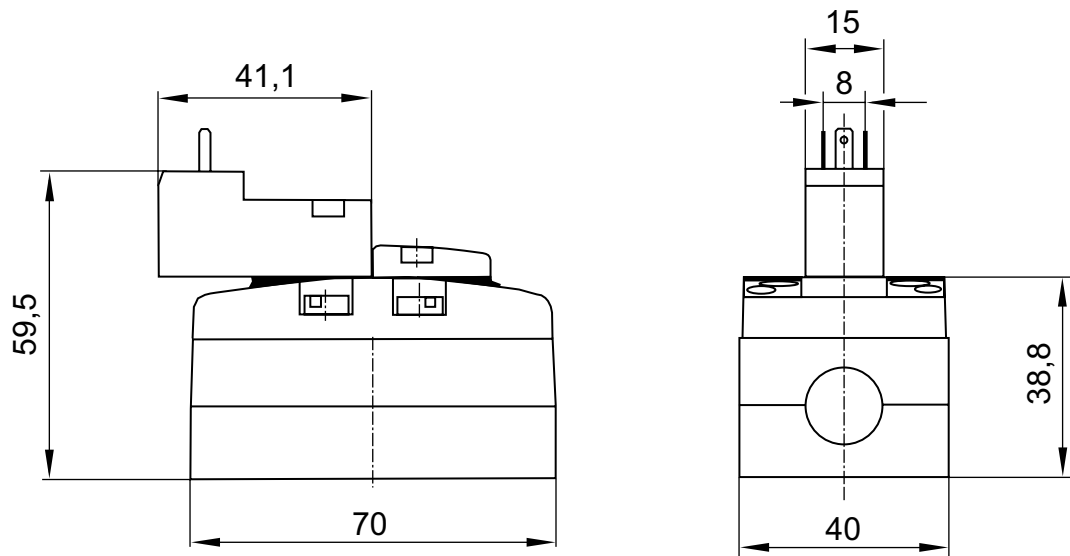
2) Vorsteuerung: extern

3) mit Drossel

Anschluss 12 muss mit Atmosphäre verbunden sein

Nenndurchfluss Qn bei 6 bar und Δp = 1 bar

Abmessungen



00130281

5/2-Wegeventil, Serie 581, Größe 1

▶ $Q_n = 1400$ l/min ▶ Plattenanschluss ▶ Vorsteuerventilbreite: 15 mm ▶ Druckluftanschluss Ausgang: Grundplatte ISO 5599-1 ▶ Elektr. Anschluss: Stecker, ISO 15217, Form C ▶ Handhilfsbetätigung: nicht rastend



00130831

Normen	ISO 5599-1
Bauart	Schieberventil
Dichtprinzip	weich dichtend
Verblockungsprinzip	Grundplattenprinzip 1-fach
Betriebsdruck min./max.	Siehe Tabelle unten
Umgebungstemperatur min./max.	-10 °C / +50 °C
Mediumtemperatur min./max.	-10 °C / +50 °C
Medium	Druckluft
Max. Partikelgröße	50 µm
Ölgehalt der Druckluft	0 mg/m³ - 5 mg/m³
Druckluftanschlüsse	Grundplatte ISO 5599-1
Schutzartmit Leitungsdose / Stecker	IP65
Einschaltdauer	100 %
Einschaltzeit	14 ms
Ausschaltzeit	14 ms
Befestigungsschraube	mit Innensechskant
Anzugsmoment der Befestigungsschraube	2 Nm
Werkstoffe:	
Gehäuse	Polyamid, glasfaserverstärkt
Dichtungen	Acrylnitril-Butadien-Kautschuk

Technische Bemerkungen

- Der min. Steuerdruck darf nicht unterschritten werden, da es sonst zu Fehlschaltungen und ggf. Ventilausfall kommen kann!
- Der Drucktaupunkt muss mindestens 15 °C unter der Umgebungs- und Mediumtemperatur liegen und darf max. 3 °C betragen.
- Der Ölgehalt der Druckluft muss über die gesamte Lebensdauer konstant bleiben.
- Verwenden Sie ausschließlich von AVENTICS zugelassene Öle, siehe Kapitel „Technische Informationen“.

Betriebsspannung	Spannungstoleranz	Leistungsaufnahme
DC	DC	DC
		W
24 V	-10% / +10%	2

	HHB	Betriebsspannung	Durchflussleitwert	Q_n	Betriebsdruck min./max.	Steuerdruck min./max.	Gewicht	Bem.	Materialnummer
		DC	C						
			[l/(s*bar)]	[l/min]	[bar]	[bar]	[kg]		
		24 V	5,2	1400	1,5 / 10	1,5 / 10	0,22	1)	5811260130
		24 V	5,2	1400	1,5 / 10	1,5 / 10	0,22	1); 3)	5811261130

HHB = Handhilfsbetätigung

1) Vorsteuerung: intern

2) Vorsteuerung: extern

3) mit Drossel

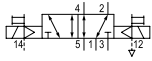
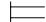

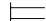
Anschluss 12 muss mit Atmosphäre verbunden sein

Nenndurchfluss Q_n bei 6 bar und $\Delta p = 1$ bar

Wegeventile ▶ Elektrisch betätigt, nach Norm

5/2-Wegeventil, Serie 581, Größe 1

▶ $Q_n = 1400$ l/min ▶ Plattenanschluss ▶ Vorsteuerventilbreite: 15 mm ▶ Druckluftanschluss Ausgang: Grundplatte ISO 5599-1 ▶ Elektr. Anschluss: Stecker, ISO 15217, Form C ▶ Handhilfsbetätigung: nicht rastend

	HHB	Betriebsspannung	Durchflussleitwert	Q_n	Betriebsdruck min./max.	Steuerdruck min./max.	Gewicht	Bem.	Materialnummer
		DC	C						
			[l/(s*bar)]	[l/min]	[bar]	[bar]	[kg]		
		24 V	5,2	1400	-0,95 / 10	1,5 / 10	0,22	2)	5811262130
		24 V	5,2	1400	-0,95 / 10	1,5 / 10	0,22	2); 3)	5811263130

HHB = Handhilfsbetätigung

1) Vorsteuerung: intern

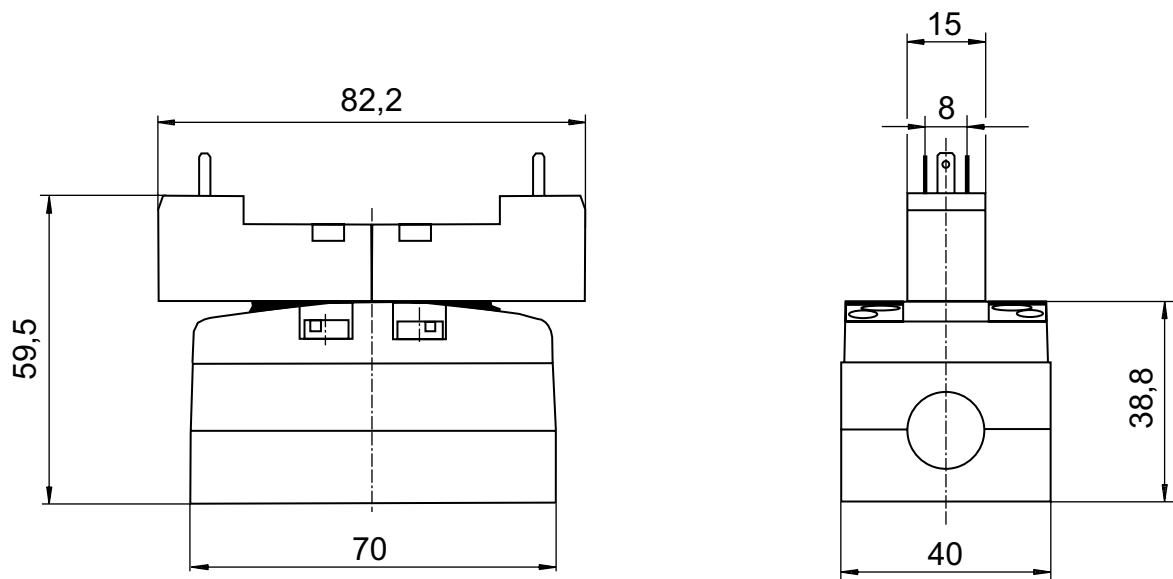
2) Vorsteuerung: extern

3) mit Drossel

Anschluss 12 muss mit Atmosphäre verbunden sein

Nenndurchfluss Q_n bei 6 bar und $\Delta p = 1$ bar

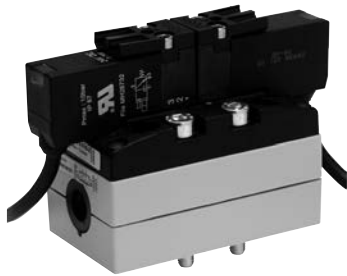
Abmessungen



00130280

5/3-Wegeventil, Serie 581, Größe 1

▶ $Q_n = 1100 \text{ l/min}$ ▶ Plattenanschluss ▶ Vorsteuerventilbreite: 15 mm ▶ Druckluftanschluss Ausgang: Grundplatte ISO 5599-1 ▶ Elektr. Anschluss: Stecker, 3-polig ▶ Handhilfsbetätigung: nicht rastend



00130827

Normen	ISO 5599-1
Bauart	Schieberventil
Dichtprinzip	weich dichtend
Verblockungsprinzip	Grundplattenprinzip 1-fach
Betriebsdruck min./max.	Siehe Tabelle unten
Umgebungstemperatur min./max.	-10 °C / +50 °C
Mediumtemperatur min./max.	-10 °C / +50 °C
Medium	Druckluft
Max. Partikelgröße	50 μm
Ölgehalt der Druckluft	0 mg/m^3 - 5 mg/m^3
Druckluftanschlüsse	Grundplatte ISO 5599-1
Schutzartmit Leitungsdose / Stecker	IP67
Schutzbeschaltung	Z-Diode verpolungssicher
Statusanzeige LED	Grün
Einschaltdauer	100 %
Einschaltzeit	14 ms
Ausschaltzeit	22 ms
Befestigungsschraube	mit Innensechskant
Anzugsmoment der Befestigungsschraube	2 Nm
Werkstoffe:	
Gehäuse	Polyamid, glasfaserverstärkt
Dichtungen	Acrylnitril-Butadien-Kautschuk

Technische Bemerkungen

- Der min. Steuerdruck darf nicht unterschritten werden, da es sonst zu Fehlschaltungen und ggf. Ventilausfall kommen kann!
- Der Drucktaupunkt muss mindestens 15 °C unter der Umgebungs- und Mediumtemperatur liegen und darf max. 3 °C betragen.
- Der Ölgehalt der Druckluft muss über die gesamte Lebensdauer konstant bleiben.
- Verwenden Sie ausschließlich von AVENTICS zugelassene Öle, siehe Kapitel „Technische Informationen“.

Betriebsspannung	Spannungstoleranz	Leistungsaufnahme
DC	DC	DC
		W
24 V	-10% / +10%	2,2

	HHB	Betriebsspannung	Durchflussleitwert	Q_n	Betriebsdruck min./max.	Steuerdruck min./max.	Kabellänge	Gewicht	Bem.	Materialnummer
		DC	C							
			[l/(s*bar)]	[l/min]	[bar]	[bar]	[m]	[kg]		
		24 V	4,3	1100	3 / 10	3 / 10	0,5	0,22	1)	5811460160

HHB = Handhilfsbetätigung

1) Vorsteuerung: intern

2) Vorsteuerung: extern

3) mit Drossel

Anschluss 12 muss mit Atmosphäre verbunden sein

Nenndurchfluss Q_n bei 6 bar und $\Delta p = 1 \text{ bar}$

Wegeventile ▶ Elektrisch betätigt, nach Norm

5/3-Wegeventil, Serie 581, Größe 1

▶ Qn = 1100 l/min ▶ Plattenanschluss ▶ Vorsteuerventilbreite: 15 mm ▶ Druckluftanschluss Ausgang:
Grundplatte ISO 5599-1 ▶ Elektr. Anschluss: Stecker, 3-polig ▶ Handhilfsbetätigung: nicht rastend

	HHB	Betriebsspannung	Durchflussleitwert	Qn	Betriebsdruck min./max.	Steuerdruck min./max.	Kabellänge	Gewicht	Bem.	Materialnummer
		DC	C							
			[l/(s*bar)]	[l/min]	[bar]	[bar]	[m]	[kg]		
	≡	24 V	4,3	1100	3 / 10	3 / 10	0,5	0,22	1); 3)	5811461160
	≡	24 V	4,3	1100	-0,95 / 10	3 / 10	0,5	0,22	2)	5811462160
	≡	24 V	4,3	1100	-0,95 / 10	3 / 10	0,5	0,22	2); 3)	5811463160
	≡	24 V	4,3	1100	3 / 10	3 / 10	0,5	0,22	1)	5811560160
	≡	24 V	4,3	1100	3 / 10	3 / 10	0,5	0,22	1); 3)	5811561160
	≡	24 V	4,3	1100	-0,95 / 10	3 / 10	0,5	0,22	2)	5811562160
	≡	24 V	4,3	1100	-0,95 / 10	3 / 10	0,5	0,22	2); 3)	5811563160
	≡	24 V	4,3	1100	3 / 10	3 / 10	0,5	0,22	1)	5811760160
	≡	24 V	4,3	1100	3 / 10	3 / 10	0,5	0,22	1); 3)	5811761160
	≡	24 V	4,3	1100	-0,95 / 10	3 / 10	0,5	0,22	2)	5811762160
	≡	24 V	4,3	1100	-0,95 / 10	3 / 10	0,5	0,22	2); 3)	5811763160

HHB = Handhilfsbetätigung

1) Vorsteuerung: intern

2) Vorsteuerung: extern

3) mit Drossel

Anschluss 12 muss mit Atmosphäre verbunden sein

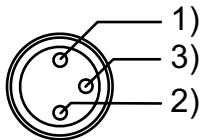
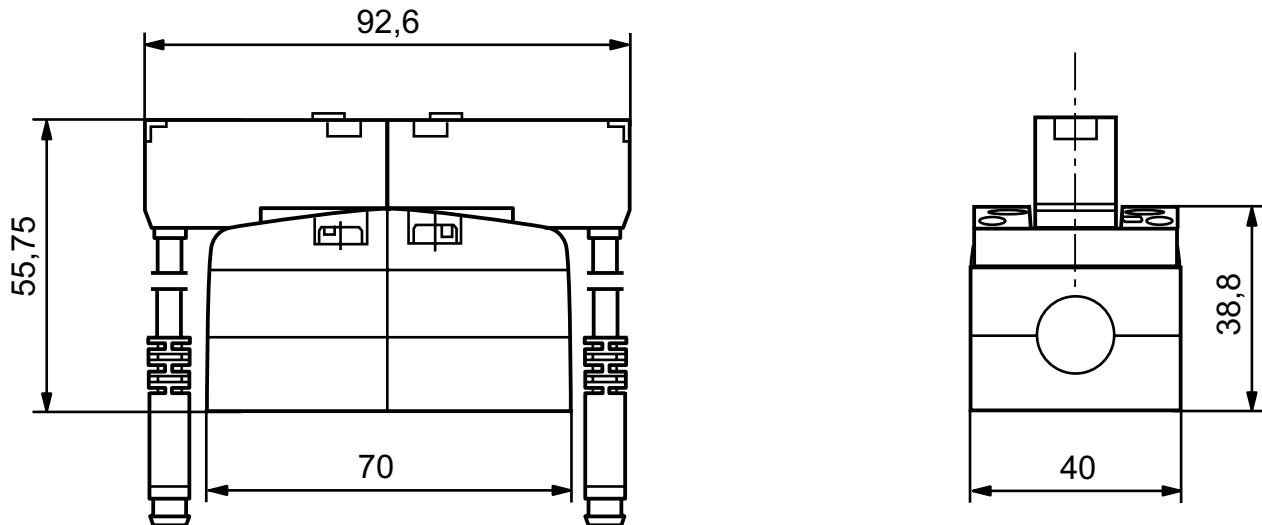
Nenndurchfluss Qn bei 6 bar und $\Delta p = 1$ bar

Wegeventile ▶ Elektrisch betätigt, nach Norm

5/3-Wegeventil, Serie 581, Größe 1

▶ $Q_n = 1100 \text{ l/min}$ ▶ Plattenanschluss ▶ Vorsteuerventilbreite: 15 mm ▶ Druckluftanschluss Ausgang:
Grundplatte ISO 5599-1 ▶ Elektr. Anschluss: Stecker, 3-polig ▶ Handhilfsbetätigung: nicht rastend

Abmessungen



Pin-Belegung:

- 1) braun (+24 V)
- 2) grün/gelb (Erdung)
- 3) blau (0 V)

00129352

Wegeventile ▶ Elektrisch betätigt, nach Norm

5/3-Wegeventil, Serie 581, Größe 1

▶ Qn = 1100 l/min ▶ Plattenanschluss ▶ Vorsteuerventilbreite: 15 mm ▶ Druckluftanschluss Ausgang: Grundplatte ISO 5599-1 ▶ Elektr. Anschluss: Stecker, ISO 15217, Form C ▶ Handhilfsbetätigung: nicht rastend



00130831

Normen	ISO 5599-1
Bauart	Schieberventil
Dichtprinzip	weich dichtend
Verblockungsprinzip	Grundplattenprinzip 1-fach
Betriebsdruck min./max.	Siehe Tabelle unten
Umgebungstemperatur min./max.	-10°C / +50°C
Mediumtemperatur min./max.	-10°C / +50°C
Medium	Druckluft
Max. Partikelgröße	50 µm
Ölgehalt der Druckluft	0 mg/m³ - 5 mg/m³
Druckluftanschlüsse	Grundplatte ISO 5599-1
Schutzartmit Leitungsdose / Stecker	IP65
Einschaltdauer	100 %
Einschaltzeit	14 ms
Ausschaltzeit	22 ms
Befestigungsschraube	mit Innensechskant
Anzugsmoment der Befestigungsschraube	2 Nm
Werkstoffe:	
Gehäuse	Polyamid, glasfaserverstärkt
Dichtungen	Acrylnitril-Butadien-Kautschuk

Technische Bemerkungen

- Der min. Steuerdruck darf nicht unterschritten werden, da es sonst zu Fehlschaltungen und ggf. Ventilausfall kommen kann!
- Der Drucktaupunkt muss mindestens 15 °C unter der Umgebungs- und Mediumtemperatur liegen und darf max. 3 °C betragen.
- Der Ölgehalt der Druckluft muss über die gesamte Lebensdauer konstant bleiben.
- Verwenden Sie ausschließlich von AVENTICS zugelassene Öle, siehe Kapitel „Technische Informationen“.

Betriebsspannung	Spannungstoleranz	Leistungsaufnahme
DC	DC	DC W
24 V	-10% / +10%	2

	HHB	Betriebsspannung	Durchflussleitwert	Qn	Betriebsdruck min./max.	Steuerdruck min./max.	Gewicht	Bem.	Materialnummer
		DC	C						
			[l/(s*bar)]	[l/min]	[bar]	[bar]	[kg]		
		24 V	4,3	1100	3 / 10	3 / 10	0,22	1)	5811460130
		24 V	4,3	1100	3 / 10	3 / 10	0,22	1); 3)	5811461130
		24 V	4,3	1100	-0,95 / 10	3 / 10	0,22	2)	5811462130

HHB = Handhilfsbetätigung

1) Vorsteuerung: intern

2) Vorsteuerung: extern

3) mit Drossel

Anschluss 12 muss mit Atmosphäre verbunden sein

Nenndurchfluss Qn bei 6 bar und Δp = 1 bar

5/3-Wegeventil, Serie 581, Größe 1

▶ $Q_n = 1100$ l/min ▶ Plattenanschluss ▶ Vorsteuerventilbreite: 15 mm ▶ Druckluftanschluss Ausgang:
Grundplatte ISO 5599-1 ▶ Elektr. Anschluss: Stecker, ISO 15217, Form C ▶ Handhilfsbetätigung: nicht rastend

	HHB	Betriebs- spannung	Durchfluss- leitwert	Q_n	Betriebs- druck min./ max.	Steuer- druck min./max.	Gewicht	Bem.	Material- nummer
		DC	C						
			[l/(s*bar)]	[l/min]	[bar]	[bar]	[kg]		
		24 V	4,3	1100	-0,95 / 10	3 / 10	0,22	2); 3)	5811463130
		24 V	4,3	1100	3 / 10	3 / 10	0,22	1)	5811560130
		24 V	4,3	1100	3 / 10	3 / 10	0,22	1); 3)	5811561130
		24 V	4,3	1100	-0,95 / 10	3 / 10	0,22	2)	5811562130
		24 V	4,3	1100	-0,95 / 10	3 / 10	0,22	2); 3)	5811563130
		24 V	4,3	1100	3 / 10	3 / 10	0,22	1)	5811760130
		24 V	4,3	1100	3 / 10	3 / 10	0,22	1); 3)	5811761130
		24 V	4,3	1100	-0,95 / 10	3 / 10	0,22	2)	5811762130
		24 V	4,3	1100	-0,95 / 10	3 / 10	0,22	2); 3)	5811763130

HHB = Handhilfsbetätigung

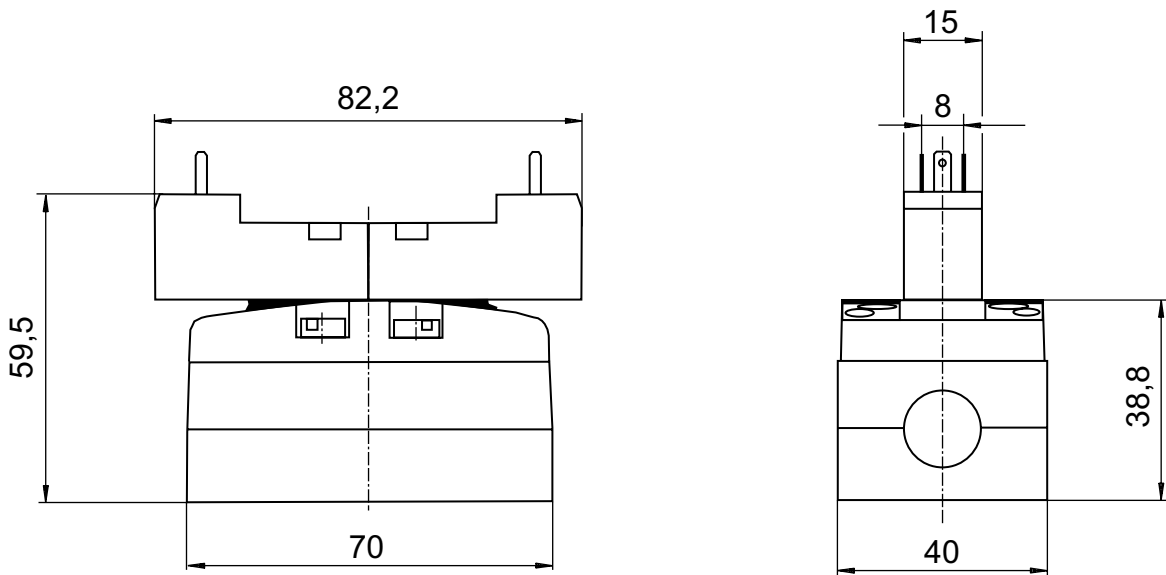
1) Vorsteuerung: intern

2) Vorsteuerung: extern

3) mit Drossel

Anschluss 12 muss mit Atmosphäre verbunden sein

Nenndurchfluss Q_n bei 6 bar und $\Delta p = 1$ bar

Abmessungen


00130280

Wegeventile ▶ Elektrisch betätigt, nach Norm

2x3/2-Wegeventil, Serie 581, Größe 1

▶ Qn = 950 l/min ▶ Plattenanschluss ▶ Vorsteuerventilbreite: 22 mm ▶ Druckluftanschluss Ausgang: Grundplatte ISO 5599-1 ▶ Elektr. Anschluss: Stecker, Form B Industrie ▶ Handhilfsbetätigung: rastend



00130832

Normen	ISO 5599-1
Bauart	Schieberventil
Vorsteuerung	extern
Dichtprinzip	weich dichtend
Verblockungsprinzip	Grundplattenprinzip 1-fach
Betriebsdruck min./max.	0 bar / 8 bar
Umgebungstemperatur min./max.	-15°C / +50°C
Mediumtemperatur min./max.	-15°C / +50°C
Medium	Druckluft
Max. Partikelgröße	50 µm
Ölgehalt der Druckluft	0 mg/m³ - 5 mg/m³
Druckluftanschlüsse	Grundplatte ISO 5599-1

Schutzartmit Leitungsdose / Stecker	IP65
Einschaltdauer	100 %
Einschaltzeit	12 ms
Ausschaltzeit	22 ms
Befestigungsschraube	mit Innensechskant
Anzugsmoment der Befestigungsschraube	2 Nm

Werkstoffe:	
Gehäuse	Polyamid, glasfaserverstärkt
Dichtungen	Acrylnitril-Butadien-Kautschuk

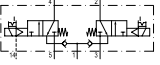
Technische Bemerkungen

- Der min. Steuerdruck darf nicht unterschritten werden, da es sonst zu Fehlschaltungen und ggf. Ventilausfall kommen kann!
- Der Drucktaupunkt muss mindestens 15 °C unter der Umgebungs- und Mediumtemperatur liegen und darf max. 3 °C betragen.
- Der Ölgehalt der Druckluft muss über die gesamte Lebensdauer konstant bleiben.
- Verwenden Sie ausschließlich von AVENTICS zugelassene Öle, siehe Kapitel „Technische Informationen“.

Betriebsspannung			Spannungstoleranz			Leistungsaufnahme	Einschaltleistung		Halteleistung	
DC	AC 50 Hz	AC 60 Hz	DC	AC 50 Hz	AC 60 Hz	DC	AC 50 Hz	AC 60 Hz	AC 50 Hz	AC 60 Hz
						W	VA	VA	VA	VA
12 V	-	-	-10% / +10%	-	-	5	-	-	-	-
-	24 V	-	-	-10% / +10%	-	-	10	-	8	-
24 V	-	-	-10% / +10%	-	-	5	-	-	-	-
48 V	-	-	-10% / +10%	-	-	5	-	-	-	-
-	-	110 V	-	-	-10% / +10%	-	-	10	-	8
-	230 V	-	-	-10% / +10%	-	-	10	-	8	-

2x3/2-Wegeventil, Serie 581, Größe 1

▶ $Q_n = 950 \text{ l/min}$ ▶ Plattenanschluss ▶ Vorsteuerventilbreite: 22 mm ▶ Druckluftanschluss Ausgang:
Grundplatte ISO 5599-1 ▶ Elektr. Anschluss: Stecker, Form B Industrie ▶ Handhilfsbetätigung: rastend

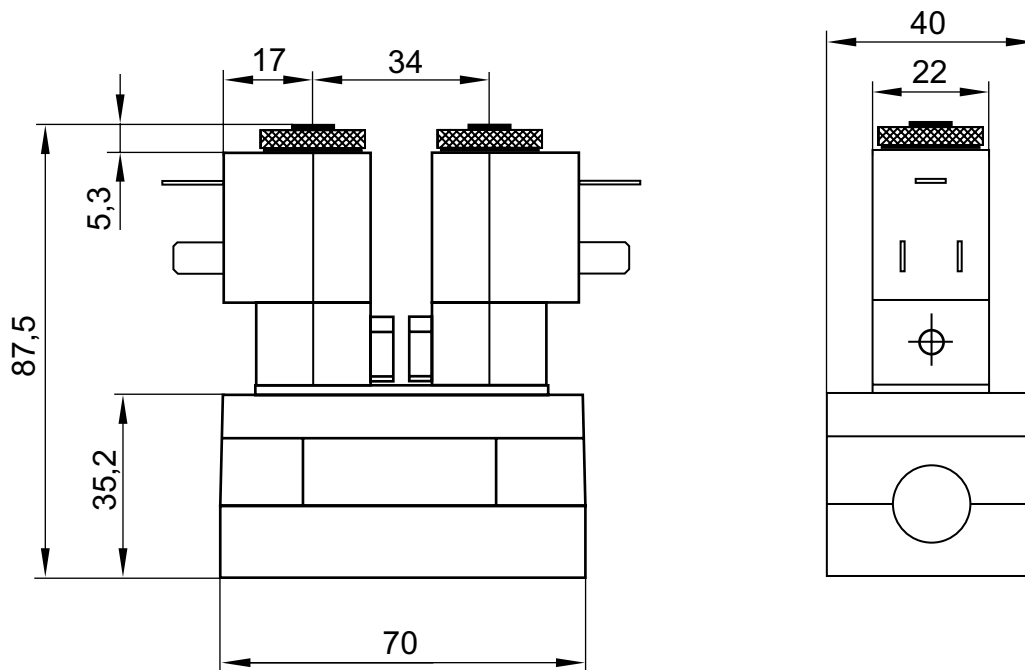
	HHB	Betriebsspannung			Durchflussleitwert C	Qn	Steuerdruck min./max.	Gewicht	Bem.	Materialnummer
		DC	AC 50 Hz	AC 60 Hz						
		[V]	[V]	[V]						
	NC/NC				3,2	950	3,5 / 8	0,3		
		12 V	-	-					-	R402003714
		-	24 V	-					-	R402003711
		24 V	-	-					-	R402003710
		48 V	-	-					-	R402003715
		-	-	110 V					-	R402003712
		-	230 V	-					-	R402003713
		-	-	-					1)	R402003709

HHB = Handhilfsbetätigung

1) Basisventil ohne Spule

Das Ventil muss über die Anschlüsse 3 und 5 mit Druckluft versorgt werden

Nenndurchfluss Q_n bei 6 bar und $\Delta p = 1 \text{ bar}$

Abmessungen


00132624

Die Vorsteuerventile können gelöst und um 180° gedreht werden.

Wegeventile ▶ Elektrisch betätigt, nach Norm

5/2-Wegeventil, Serie 581, Größe 1

▶ Qn = 1400 l/min ▶ Plattenanschluss ▶ Vorsteuerventilbreite: 22 mm ▶ Druckluftanschluss Ausgang: Grundplatte ISO 5599-1 ▶ Elektr. Anschluss: Stecker, Form B Industrie ▶ Handhilfsbetätigung: rastend



00130833

Normen	ISO 5599-1
Bauart	Schieberventil
Dichtprinzip	weich dichtend
Verblockungsprinzip	Grundplattenprinzip 1-fach
Betriebsdruck min./max.	Siehe Tabelle unten
Umgebungstemperatur min./max.	-15°C / +50°C
Mediumtemperatur min./max.	-15°C / +50°C
Medium	Druckluft
Max. Partikelgröße	50 µm
Ölgehalt der Druckluft	0 mg/m³ - 5 mg/m³
Druckluftanschlüsse	Grundplatte ISO 5599-1
Schutzartmit Leitungsdose / Stecker	IP65
Einschaltdauer	100 %
Einschaltzeit	12 ms
Ausschaltzeit	25 ms
Befestigungsschraube	mit Innensechskant
Anzugsmoment der Befestigungsschraube	2 Nm
Werkstoffe:	
Gehäuse	Polyamid, glasfaserverstärkt
Dichtungen	Acrylnitril-Butadien-Kautschuk

Technische Bemerkungen

- Der min. Steuerdruck darf nicht unterschritten werden, da es sonst zu Fehlschaltungen und ggf. Ventilausfall kommen kann!
- Der Drucktaupunkt muss mindestens 15 °C unter der Umgebungs- und Mediumtemperatur liegen und darf max. 3 °C betragen.
- Der Ölgehalt der Druckluft muss über die gesamte Lebensdauer konstant bleiben.
- Verwenden Sie ausschließlich von AVENTICS zugelassene Öle, siehe Kapitel „Technische Informationen“.

Betriebsspannung			Spannungs toleranz			Leistungs aufnahme	Einschalt leistung		Halteleistung	
DC	AC 50 Hz	AC 60 Hz	DC	AC 50 Hz	AC 60 Hz		DC	AC 50 Hz	AC 60 Hz	AC 50 Hz
						W	VA	VA	VA	VA
12 V	-	-	-10% / +10%	-	-	5	-	-	-	-
-	24 V	-	-	-10% / +10%	-	-	10	-	8	-
24 V	-	-	-10% / +10%	-	-	5	-	-	-	-
48 V	-	-	-10% / +10%	-	-	5	-	-	-	-
-	-	110 V	-	-	-10% / +10%	-	-	10	-	8
-	230 V	-	-	-10% / +10%	-	-	10	-	8	-

5/2-Wegeventil, Serie 581, Größe 1

▶ $Q_n = 1400 \text{ l/min}$ ▶ Plattenanschluss ▶ Vorsteuerventilbreite: 22 mm ▶ Druckluftanschluss Ausgang:
Grundplatte ISO 5599-1 ▶ Elektr. Anschluss: Stecker, Form B Industrie ▶ Handhilfsbetätigung: rastend

	HHB	Betriebsspannung			Durchflussleitwert C	Qn	Betriebsdruck min./ max.	Steuerdruck min./ max.	Gewicht	Bem.	Materialnummer
		DC	AC 50 Hz	AC 60 Hz							
		12 V	-	-	5,2	1400	3 / 10	3 / 10	0,23	1)	5811110500
		-	24 V	-							5811110200
		24 V	-	-							5811110100
		48 V	-	-							5811110600
		-	-	110 V							5811110300
-	230 V	-	5811110400								
		-	-	-	5,2	1400	3 / 10	3 / 10	0,23	1); 3)	5811110000
		12 V	-	-							5811111500
		-	24 V	-							5811111200
		24 V	-	-							5811111100
		48 V	-	-							5811111600
-	-	110 V	5811111300								
-	230 V	-	5811111400								
		-	-	-	5,2	1400	3 / 10	3 / 10	0,23	1); 3); 4)	5811111000
		12 V	-	-							5811112500
		-	24 V	-							5811112200
		24 V	-	-							5811112100
		48 V	-	-							5811112600
-	-	110 V	5811112300								
-	230 V	-	5811112400								
		-	-	-	5,2	1400	-0,95 / 10	3 / 10	0,23	2)	5811112000
		12 V	-	-							5811113500
		-	24 V	-							5811113200
		48 V	-	-							5811113600
		24 V	-	-							5811113100
-	-	110 V	5811113300								
-	230 V	-	5811113400								
		-	-	-	5,2	1400	-0,95 / 10	3 / 10	0,23	2); 3); 4)	5811113000

HHB = Handhilfsbetätigung

1) Vorsteuerung: intern

2) Vorsteuerung: extern

3) Basisventil ohne Spule

4) mit Drossel

Anschluss 12 muss mit Atmosphäre verbunden sein

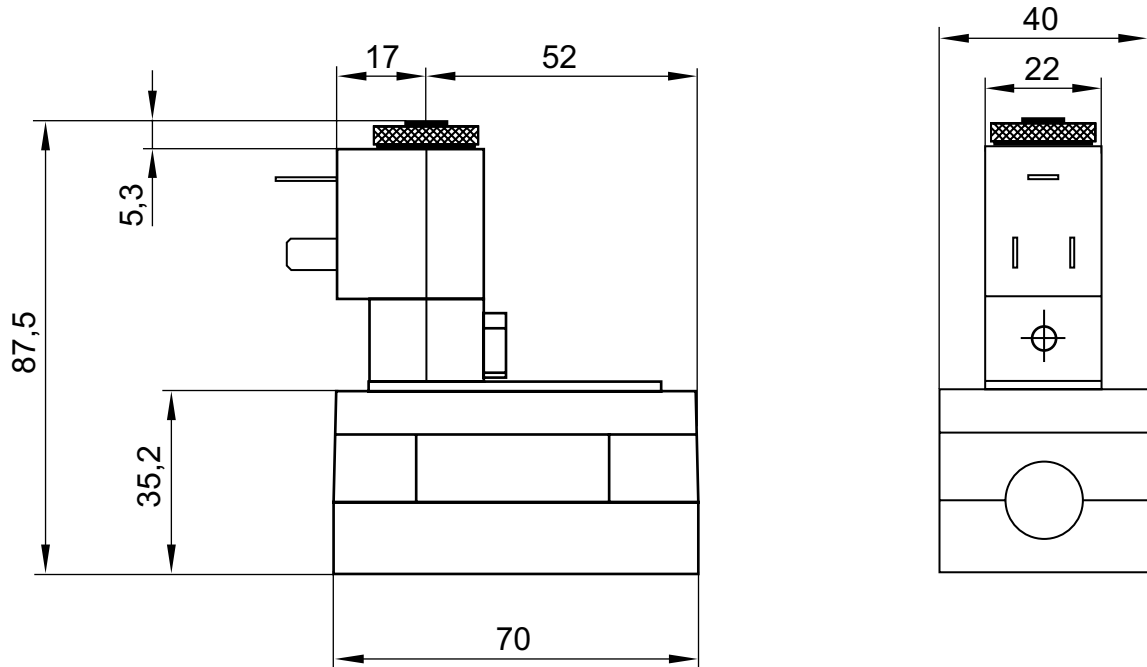
Nenndurchfluss Q_n bei 6 bar und $\Delta p = 1 \text{ bar}$

Wegeventile ▶ Elektrisch betätigt, nach Norm

5/2-Wegeventil, Serie 581, Größe 1

▶ $Q_n = 1400 \text{ l/min}$ ▶ Plattenanschluss ▶ Vorsteuerventilbreite: 22 mm ▶ Druckluftanschluss Ausgang: Grundplatte ISO 5599-1 ▶ Elektr. Anschluss: Stecker, Form B Industrie ▶ Handhilfsbetätigung: rastend

Abmessungen



00132622

Die Vorsteuerventile können gelöst und um 180° gedreht werden.

5/2-Wegeventil, Serie 581, Größe 1

▶ $Q_n = 1400 \text{ l/min}$ ▶ Plattenanschluss ▶ Vorsteuerventilbreite: 22 mm ▶ Druckluftanschluss Ausgang: Grundplatte ISO 5599-1 ▶ Elektr. Anschluss: Stecker, Form B Industrie ▶ Handhilfsbetätigung: rastend



00132080

Normen	ISO 5599-1
Bauart	Schieberventil
Dichtprinzip	weich dichtend
Verblockungsprinzip	Grundplattenprinzip 1-fach
Betriebsdruck min./max.	Siehe Tabelle unten
Umgebungstemperatur min./max.	-15 °C / +50 °C
Mediumtemperatur min./max.	-15 °C / +50 °C
Medium	Druckluft
Max. Partikelgröße	50 μm
Ölgehalt der Druckluft	0 mg/m ³ - 5 mg/m ³
Druckluftanschlüsse	Grundplatte ISO 5599-1
Schutzartmit Leitungsdose / Stecker	IP65
Einschaltdauer	100 %
Einschaltzeit	13 ms
Ausschaltzeit	13 ms
Befestigungsschraube	mit Innensechskant
Anzugsmoment der Befestigungsschraube	2 Nm

Werkstoffe:	
Gehäuse	Polyamid, glasfaserverstärkt
Dichtungen	Acrylnitril-Butadien-Kautschuk

Technische Bemerkungen

- Der min. Steuerdruck darf nicht unterschritten werden, da es sonst zu Fehlschaltungen und ggf. Ventilausfall kommen kann!
- Der Drucktaupunkt muss mindestens 15 °C unter der Umgebungs- und Mediumtemperatur liegen und darf max. 3 °C betragen.
- Der Ölgehalt der Druckluft muss über die gesamte Lebensdauer konstant bleiben.
- Verwenden Sie ausschließlich von AVENTICS zugelassene Öle, siehe Kapitel „Technische Informationen“.

Betriebsspannung			Spannungs toleranz			Leistungs aufnahme	Einschalt leistung		Halteleistung	
DC	AC 50 Hz	AC 60 Hz	DC	AC 50 Hz	AC 60 Hz		DC	AC 50 Hz	AC 60 Hz	AC 50 Hz
						W	VA	VA	VA	VA
12 V	-	-	-10% / +10%	-	-	5	-	-	-	-
-	24 V	-	-	-10% / +10%	-	-	10	-	8	-
24 V	-	-	-10% / +10%	-	-	5	-	-	-	-
48 V	-	-	-10% / +10%	-	-	5	-	-	-	-
-	-	110 V	-	-	-10% / +10%	-	-	10	-	8
-	230 V	-	-	-10% / +10%	-	-	10	-	8	-

Wegeventile ▶ Elektrisch betätigt, nach Norm

5/2-Wegeventil, Serie 581, Größe 1

▶ $Q_n = 1400$ l/min ▶ Plattenanschluss ▶ Vorsteuerventilbreite: 22 mm ▶ Druckluftanschluss Ausgang: Grundplatte ISO 5599-1 ▶ Elektr. Anschluss: Stecker, Form B Industrie ▶ Handhilfsbetätigung: rastend

	HHB	Betriebsspannung			Durchflussleitwert C	Qn	Betriebsdruck min./ max.	Steuerdruck min./ max.	Gewicht	Bem.	Materialnummer
		DC	AC 50 Hz	AC 60 Hz							
		12 V - 24 V 48 V - - - 230 V	- 24 V - - - - - 230 V	- - - 110 V - - - -	5,2	1400	1,5 / 10	1,5 / 10	0,3	1)	5811220500 5811220200 5811220100 5811220600 5811220300 5811220400
		-	-	-	5,2	1400	1,5 / 10	1,5 / 10	0,3	1); 3)	5811220000
		12 V - 24 V 48 V - - - 230 V	- 24 V - - - - - 230 V	- - - 110 V - - - -	5,2	1400	1,5 / 10	1,5 / 10	0,3	1); 4)	5811221500 5811221200 5811221100 5811221600 5811221300 5811221400
		-	-	-	5,2	1400	1,5 / 10	1,5 / 10	0,3	1); 3); 4)	5811221000
		12 V - 24 V 48 V - - - 230 V	- 24 V - - - - - 230 V	- - - 110 V - - - -	5,2	1400	-0,95 / 10	1,5 / 10	0,3	2)	5811222500 5811222200 5811222100 5811222600 5811222300 5811222400
		-	-	-	5,2	1400	-0,95 / 10	1,5 / 10	0,3	2); 3)	5811222000
		12 V - 24 V 48 V - - - 230 V	- 24 V - - - - - 230 V	- - - 110 V - - - -	5,2	1400	-0,95 / 10	1,5 / 10	0,3	2); 4)	5811223500 5811223200 5811223100 5811223600 5811223300 5811223400
		-	-	-	5,2	1400	-0,95 / 10	1,5 / 10	0,3	2); 3); 4)	5811223000

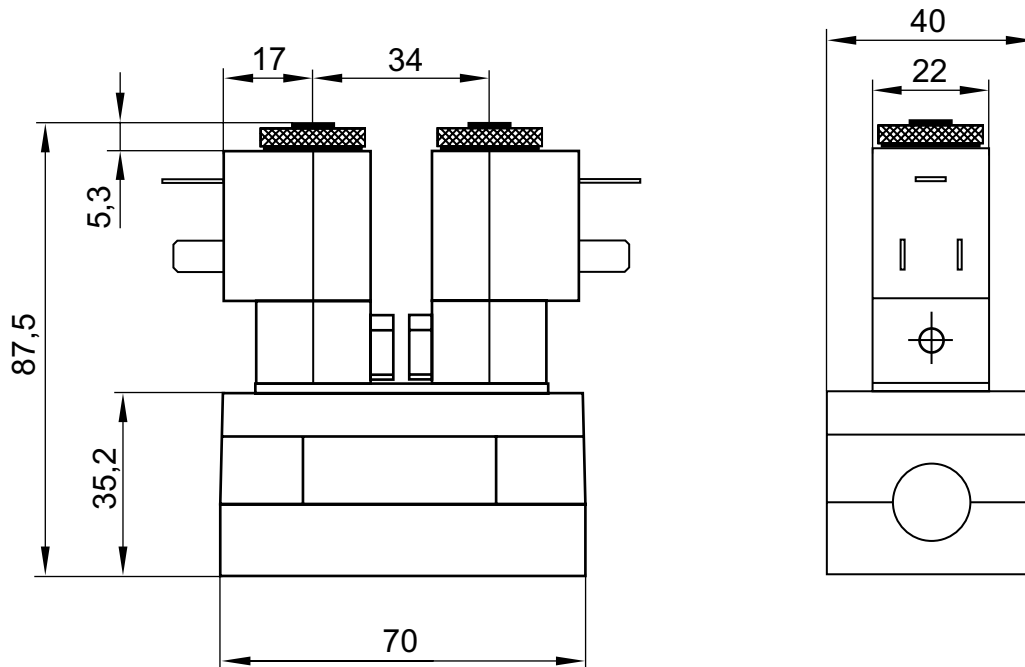
HHB = Handhilfsbetätigung
 1) Vorsteuerung: intern
 2) Vorsteuerung: extern
 3) Basisventil ohne Spule
 4) mit Drossel
 Nenndurchfluss Q_n bei 6 bar und $\Delta p = 1$ bar

Wegeventile ▶ Elektrisch betätigt, nach Norm

5/2-Wegeventil, Serie 581, Größe 1

▶ $Q_n = 1400 \text{ l/min}$ ▶ Plattenanschluss ▶ Vorsteuerventilbreite: 22 mm ▶ Druckluftanschluss Ausgang:
Grundplatte ISO 5599-1 ▶ Elektr. Anschluss: Stecker, Form B Industrie ▶ Handhilfsbetätigung: rastend

Abmessungen



00132624

Die Vorsteuerventile können gelöst und um 180° gedreht werden.

Wegeventile ▶ Elektrisch betätigt, nach Norm

5/2-Wegeventil, Serie 581, Größe 1

- ▶ mit Differenzkolben ▶ Qn = 1400 l/min ▶ Plattenanschluss ▶ Vorsteuerventilbreite: 22 mm
- ▶ Druckluftanschluss Ausgang: Grundplatte ISO 5599-1 ▶ Elektr. Anschluss: Stecker, Form B Industrie
- ▶ Handhilfsbetätigung: rastend



00132139

Normen	ISO 5599-1
Bauart	Schieberventil
Dichtprinzip	weich dichtend
Verblockungsprinzip	Grundplattenprinzip 1-fach
Betriebsdruck min./max.	Siehe Tabelle unten
Umgebungstemperatur min./max.	-15 °C / +50 °C
Mediumstemperatur min./max.	-15 °C / +50 °C
Medium	Druckluft
Max. Partikelgröße	50 µm
Ölgehalt der Druckluft	0 mg/m³ - 5 mg/m³
Druckluftanschlüsse	Grundplatte ISO 5599-1
Schutzartmit Leitungsdose / Stecker	IP65
Einschaltdauer	100 %
Einschaltzeit	12 ms
Ausschaltzeit	25 ms
Befestigungsschraube	mit Innensechskant
Anzugsmoment der Befestigungsschraube	2 Nm
Werkstoffe:	
Gehäuse	Polyamid, glasfaserverstärkt
Dichtungen	Acrylnitril-Butadien-Kautschuk

Technische Bemerkungen

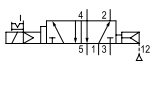
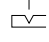
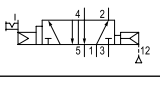
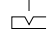
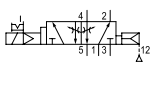

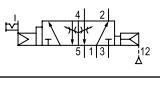
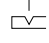
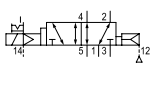
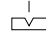
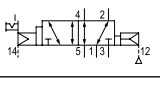

- Der min. Steuerdruck darf nicht unterschritten werden, da es sonst zu Fehlschaltungen und ggf. Ventilausfall kommen kann!
- Der Drucktaupunkt muss mindestens 15 °C unter der Umgebungs- und Mediumstemperatur liegen und darf max. 3 °C betragen.
- Der Ölgehalt der Druckluft muss über die gesamte Lebensdauer konstant bleiben.
- Verwenden Sie ausschließlich von AVENTICS zugelassene Öle, siehe Kapitel „Technische Informationen“.

Betriebsspannung			Spannungs toleranz			Leistungs aufnahme	Einschalt leistung		Halteleistung	
DC	AC 50 Hz	AC 60 Hz	DC	AC 50 Hz	AC 60 Hz		DC	AC 50 Hz	AC 60 Hz	AC 50 Hz
						W	VA	VA	VA	VA
12 V	-	-	-10% / +10%	-	-	5	-	-	-	-
-	24 V	-	-	-10% / +10%	-	-	10	-	8	-
24 V	-	-	-10% / +10%	-	-	5	-	-	-	-
48 V	-	-	-10% / +10%	-	-	5	-	-	-	-
-	-	110 V	-	-	-10% / +10%	-	-	10	-	8
-	230 V	-	-	-10% / +10%	-	-	10	-	8	-

5/2-Wegeventil, Serie 581, Größe 1▶ mit Differenzkolben ▶ $Q_n = 1400$ l/min ▶ Plattenanschluss ▶ Vorsteuerventilbreite: 22 mm

▶ Druckluftanschluss Ausgang: Grundplatte ISO 5599-1 ▶ Elektr. Anschluss: Stecker, Form B Industrie

▶ Handhilfsbetätigung: rastend

	HHB	Betriebsspannung			Durchflussleitwert C	Qn	Betriebsdruck min./ max.	Steuerdruck min./ max.	Gewicht	Bem.	Materialnummer
		DC	AC 50 Hz	AC 60 Hz							
		12 V	-	-	5,2	1400	1,3 / 10	1,3 / 10	0,26	1)	5811610500
		-	24 V	-							5811610200
		24 V	-	-							5811610100
		48 V	-	-							5811610600
		-	-	110 V							5811610300
-	230 V	-	5811610400								
		-	-	-	5,2	1400	1,3 / 10	1,3 / 10	0,26	1); 3)	5811610000
		12 V	-	-							5811611500
		-	24 V	-							5811611200
		24 V	-	-							5811611100
		48 V	-	-							5811611600
-	-	110 V	5811611300								
-	230 V	-	5811611400								
		-	-	-	5,2	1400	1,3 / 10	1,3 / 10	0,26	1); 3); 4)	5811611000
		12 V	-	-							5811612500
		-	24 V	-							5811612200
		24 V	-	-							5811612100
		48 V	-	-							5811612600
-	-	110 V	5811612300								
-	230 V	-	5811612400								
		-	-	-	5,2	1400	-0,95 / 10	1,3 / 10	0,26	2)	5811612500
		12 V	-	-							5811612200
		-	24 V	-							5811612100
		24 V	-	-							5811612600
		48 V	-	-							5811612300
-	-	110 V	5811612300								
-	230 V	-	5811612400								
		-	-	-	5,2	1400	-0,95 / 10	1,3 / 10	0,26	2); 3)	5811612000
		12 V	-	-							5811613500
		-	24 V	-							5811613200
		24 V	-	-							5811613100
		48 V	-	-							5811613600
-	-	110 V	5811613300								
-	230 V	-	5811613400								
		-	-	-	5,2	1400	-0,95 / 10	1,3 / 10	0,26	2); 3); 4)	5811613000
		12 V	-	-							5811613500
		-	24 V	-							5811613200
		24 V	-	-							5811613100
		48 V	-	-							5811613600
-	-	110 V	5811613300								
-	230 V	-	5811613400								

HHB = Handhilfsbetätigung

1) Vorsteuerung: intern

2) Vorsteuerung: extern

3) Basisventil ohne Spule

4) mit Drossel

Differenzkolben, Signal 14 hat Priorität

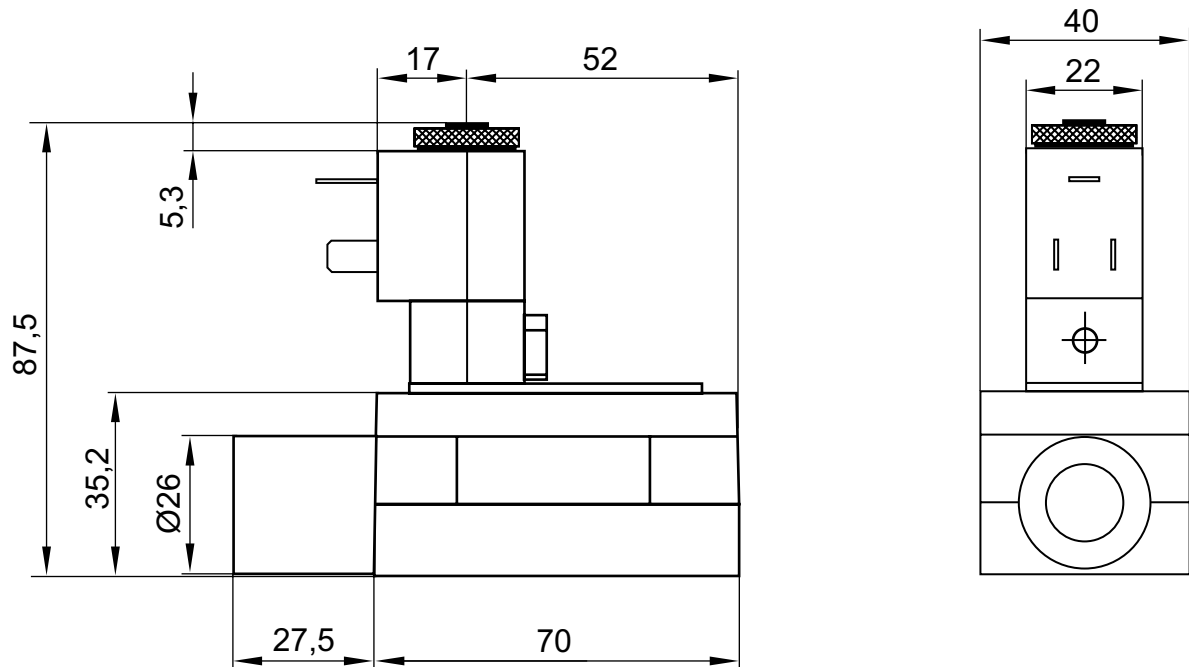
Nenndurchfluss Q_n bei 6 bar und $\Delta p = 1$ bar

Wegeventile ▶ Elektrisch betätigt, nach Norm

5/2-Wegeventil, Serie 581, Größe 1

- ▶ mit Differenzkolben ▶ $Q_n = 1400 \text{ l/min}$ ▶ Plattenanschluss ▶ Vorsteuerventilbreite: 22 mm
- ▶ Druckluftanschluss Ausgang: Grundplatte ISO 5599-1 ▶ Elektr. Anschluss: Stecker, Form B Industrie
- ▶ Handhilfsbetätigung: rastend

Abmessungen



00132623

Die Vorsteuerventile können gelöst und um 180° gedreht werden.

5/3-Wegeventil, Serie 581, Größe 1

- ▶ Mittelstellung geschlossen ▶ $Q_n = 1100 \text{ l/min}$ ▶ Plattenanschluss ▶ Vorsteuerventilbreite: 22 mm
- ▶ Druckluftanschluss Ausgang: Grundplatte ISO 5599-1 ▶ Elektr. Anschluss: Stecker, Form B Industrie
- ▶ Handhilfsbetätigung: rastend



00132140

Normen	ISO 5599-1
Bauart	Schieberventil
Dichtprinzip	weich dichtend
Verblockungsprinzip	Grundplattenprinzip 1-fach
Betriebsdruck min./max.	Siehe Tabelle unten
Umgebungstemperatur min./max.	-15 °C / +50 °C
Mediumtemperatur min./max.	-15 °C / +50 °C
Medium	Druckluft
Max. Partikelgröße	50 μm
Ölgehalt der Druckluft	0 mg/m ³ - 5 mg/m ³
Druckluftanschlüsse	Grundplatte ISO 5599-1
Schutzartmit Leitungsdose / Stecker	IP65
Einschaltdauer	100 %
Einschaltzeit	15 ms
Ausschaltzeit	22 ms
Befestigungsschraube	mit Innensechskant
Anzugsmoment der Befestigungsschraube	2 Nm

Werkstoffe:	
Gehäuse	Polyamid, glasfaserverstärkt
Dichtungen	Acrylnitril-Butadien-Kautschuk

Technische Bemerkungen

- Der min. Steuerdruck darf nicht unterschritten werden, da es sonst zu Fehlschaltungen und ggf. Ventilausfall kommen kann!
- Der Drucktaupunkt muss mindestens 15 °C unter der Umgebungs- und Mediumtemperatur liegen und darf max. 3 °C betragen.
- Der Ölgehalt der Druckluft muss über die gesamte Lebensdauer konstant bleiben.
- Verwenden Sie ausschließlich von AVENTICS zugelassene Öle, siehe Kapitel „Technische Informationen“.

Betriebsspannung			Spannungs toleranz			Leistungs aufnahme	Einschalt leistung		Halteleistung	
DC	AC 50 Hz	AC 60 Hz	DC	AC 50 Hz	AC 60 Hz		DC	AC 50 Hz	AC 60 Hz	AC 50 Hz
						W	VA	VA	VA	VA
12 V	-	-	-10% / +10%	-	-	5	-	-	-	-
-	24 V	-	-	-10% / +10%	-	-	10	-	8	-
24 V	-	-	-10% / +10%	-	-	5	-	-	-	-
48 V	-	-	-10% / +10%	-	-	5	-	-	-	-
-	-	110 V	-	-	-10% / +10%	-	-	10	-	8
-	230 V	-	-	-10% / +10%	-	-	10	-	8	-

Wegeventile ▶ Elektrisch betätigt, nach Norm

5/3-Wegeventil, Serie 581, Größe 1

- ▶ Mittelstellung geschlossen ▶ $Q_n = 1100$ l/min ▶ Plattenanschluss ▶ Vorsteuerventilbreite: 22 mm
- ▶ Druckluftanschluss Ausgang: Grundplatte ISO 5599-1 ▶ Elektr. Anschluss: Stecker, Form B Industrie
- ▶ Handhilfsbetätigung: rastend

	HHB	Betriebsspannung			Durchflussleitwert C	Qn	Betriebsdruck min./ max.	Steuerdruck min./ max.	Gewicht	Bem.	Materialnummer
		DC	AC 50 Hz	AC 60 Hz							
		12 V - 24 V 48 V - -	- 24 V - - - 230 V	- - - 110 V -	4,3	1100	3 / 10	3 / 10	0,3	1)	5811420500 5811420200 5811420100 5811420600 5811420300 5811420400
		-	-	-	4,3	1100	3 / 10	3 / 10	0,3	1); 3)	5811420000
		12 V - 24 V 48 V - -	- 24 V - - - 230 V	- - - 110 V -	4,3	1100	3 / 10	3 / 10	0,3	1); 4)	5811421500 5811421200 5811421100 5811421600 5811421300 5811421400
		-	-	-	4,3	1100	3 / 10	3 / 10	0,3	1); 3); 4)	5811421000
		12 V - 24 V 48 V - -	- 24 V - - - 230 V	- - - 110 V -	4,3	1100	-0,95 / 10	3 / 10	0,3	2)	5811422500 5811422200 5811422100 5811422600 5811422300 5811422400
		-	-	-	4,3	1100	-0,95 / 10	3 / 10	0,3	2); 3)	5811422000
		12 V - 24 V 48 V - -	- 24 V - - - 230 V	- - - 110 V -	4,3	1100	-0,95 / 10	3 / 10	0,3	2); 4)	5811423500 5811423200 5811423100 5811423600 5811423300 5811423400
		-	-	-	4,3	1100	-0,95 / 10	3 / 10	0,3	2); 3); 4)	5811423000

HHB = Handhilfsbetätigung

1) Vorsteuerung: intern

2) Vorsteuerung: extern

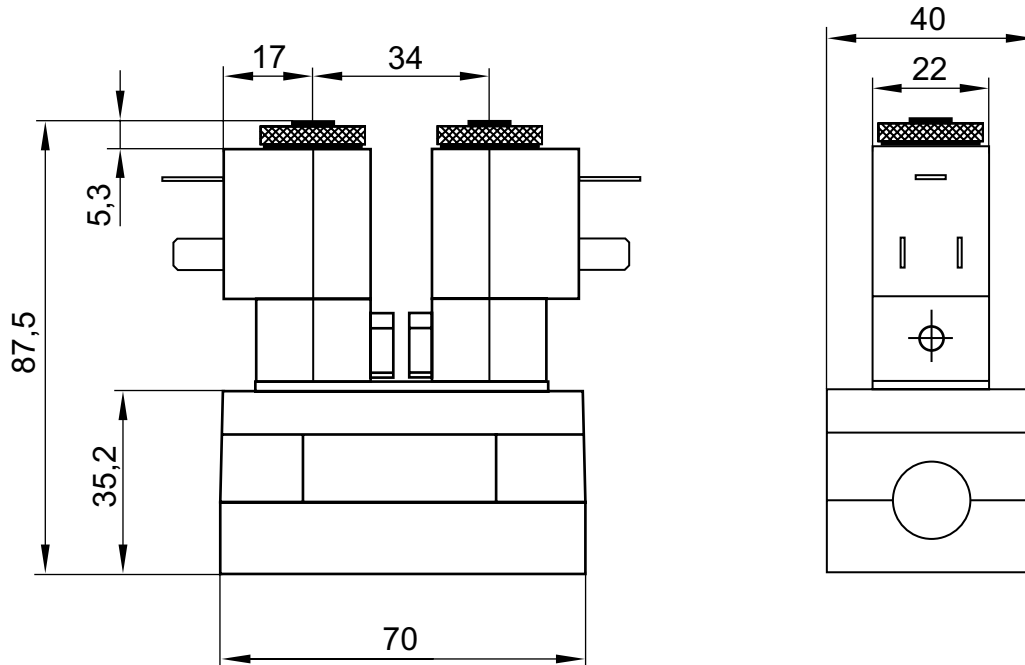
3) Basisventil ohne Spule

4) mit Drossel

Nenndurchfluss Q_n bei 6 bar und $\Delta p = 1$ bar

5/3-Wegeventil, Serie 581, Größe 1

- ▶ Mittelstellung geschlossen ▶ $Q_n = 1100$ l/min ▶ Plattenanschluss ▶ Vorsteuerventilbreite: 22 mm
- ▶ Druckluftanschluss Ausgang: Grundplatte ISO 5599-1 ▶ Elektr. Anschluss: Stecker, Form B Industrie
- ▶ Handhilfsbetätigung: rastend

Abmessungen


00132624

Die Vorsteuerventile können gelöst und um 180° gedreht werden.

Wegeventile ▶ Elektrisch betätigt, nach Norm

5/3-Wegeventil, Serie 581, Größe 1

- ▶ Mittelstellung entlüftet ▶ Qn = 1100 l/min ▶ Plattenanschluss ▶ Vorsteuerventilbreite: 22 mm
- ▶ Druckluftanschluss Ausgang: Grundplatte ISO 5599-1 ▶ Elektr. Anschluss: Stecker, Form B Industrie
- ▶ Handhilfsbetätigung: rastend



00132141

Normen	ISO 5599-1
Bauart	Schieberventil
Dichtprinzip	weich dichtend
Verblockungsprinzip	Grundplattenprinzip 1-fach
Betriebsdruck min./max.	Siehe Tabelle unten
Umgebungstemperatur min./max.	-15 °C / +50 °C
Mediumtemperatur min./max.	-15 °C / +50 °C
Medium	Druckluft
Max. Partikelgröße	50 µm
Ölgehalt der Druckluft	0 mg/m³ - 5 mg/m³
Druckluftanschlüsse	Grundplatte ISO 5599-1

Schutzartmit Leitungsdose / Stecker	IP65
Einschaltdauer	100 %
Einschaltzeit	15 ms
Ausschaltzeit	22 ms
Befestigungsschraube	mit Innensechskant
Anzugsmoment der Befestigungsschraube	2 Nm

Werkstoffe:	
Gehäuse	Polyamid, glasfaserverstärkt
Dichtungen	Acrylnitril-Butadien-Kautschuk

Technische Bemerkungen

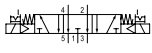

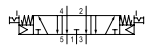

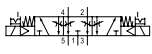

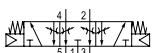



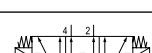



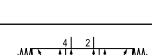
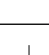
- Der min. Steuerdruck darf nicht unterschritten werden, da es sonst zu Fehlschaltungen und ggf. Ventilausfall kommen kann!
- Der Drucktaupunkt muss mindestens 15 °C unter der Umgebungs- und Mediumtemperatur liegen und darf max. 3 °C betragen.
- Der Ölgehalt der Druckluft muss über die gesamte Lebensdauer konstant bleiben.
- Verwenden Sie ausschließlich von AVENTICS zugelassene Öle, siehe Kapitel „Technische Informationen“.

Betriebsspannung			Spannungs toleranz			Leistungs aufnahme	Einschalt leistung		Halteleistung	
DC	AC 50 Hz	AC 60 Hz	DC	AC 50 Hz	AC 60 Hz		DC	AC 50 Hz	AC 60 Hz	AC 50 Hz
						W	VA	VA	VA	VA
12 V	-	-	-10% / +10%	-	-	5	-	-	-	-
-	24 V	-	-	-10% / +10%	-	-	10	-	8	-
24 V	-	-	-10% / +10%	-	-	5	-	-	-	-
48 V	-	-	-10% / +10%	-	-	5	-	-	-	-
-	-	110 V	-	-	-10% / +10%	-	-	10	-	8
-	230 V	-	-	-10% / +10%	-	-	10	-	8	-

5/3-Wegeventil, Serie 581, Größe 1▶ Mittelstellung entlüftet ▶ $Q_n = 1100 \text{ l/min}$ ▶ Plattenanschluss ▶ Vorsteuerventilbreite: 22 mm

▶ Druckluftanschluss Ausgang: Grundplatte ISO 5599-1 ▶ Elektr. Anschluss: Stecker, Form B Industrie

▶ Handhilfsbetätigung: rastend

	HHB	Betriebsspannung			Durchflussleitwert C [l/(s*bar)]	Qn [l/min]	Betriebsdruck min./max. [bar]	Steuerdruck min./max. [bar]	Gewicht [kg]	Bem.	Materialnummer
		DC	AC 50 Hz	AC 60 Hz							
		12 V - 24 V 48 V - - 230 V	- 24 V - - - - 230 V	- - - 110 V - -	4,3	1100	3 / 10	3 / 10	0,3	1)	5811520500 5811520200 5811520100 5811520600 5811520300 5811520400
		-	-	-	4,3	1100	3 / 10	3 / 10	0,3	1); 3)	5811520000
		12 V - 24 V 48 V - - 230 V	- 24 V - - - - 230 V	- - - 110 V - -	4,3	1100	3 / 10	3 / 10	0,3	1); 4)	5811521500 5811521200 5811521100 5811521600 5811521300 5811521400
		-	-	-	4,3	1100	3 / 10	3 / 10	0,3	1); 3); 4)	5811521000
		12 V - 24 V 48 V - - 230 V	- 24 V - - - - 230 V	- - - 110 V - -	4,3	1100	-0,95 / 10	3 / 10	0,3	2)	5811522500 5811522200 5811522100 5811522600 5811522300 5811522400
		-	-	-	4,3	1100	-0,95 / 10	3 / 10	0,3	2); 3)	5811522000
		12 V - 24 V 48 V - - 230 V	- 24 V - - - - 230 V	- - - 110 V - -	4,3	1100	-0,95 / 10	3 / 10	0,3	2); 4)	5811523500 5811523200 5811523100 5811523600 5811523300 5811523400
		-	-	-	4,3	1100	-0,95 / 10	3 / 10	0,3	2); 3); 4)	5811523000

HHB = Handhilfsbetätigung

- 1) Vorsteuerung: intern
- 2) Vorsteuerung: extern
- 3) Basisventil ohne Spule
- 4) mit Drossel

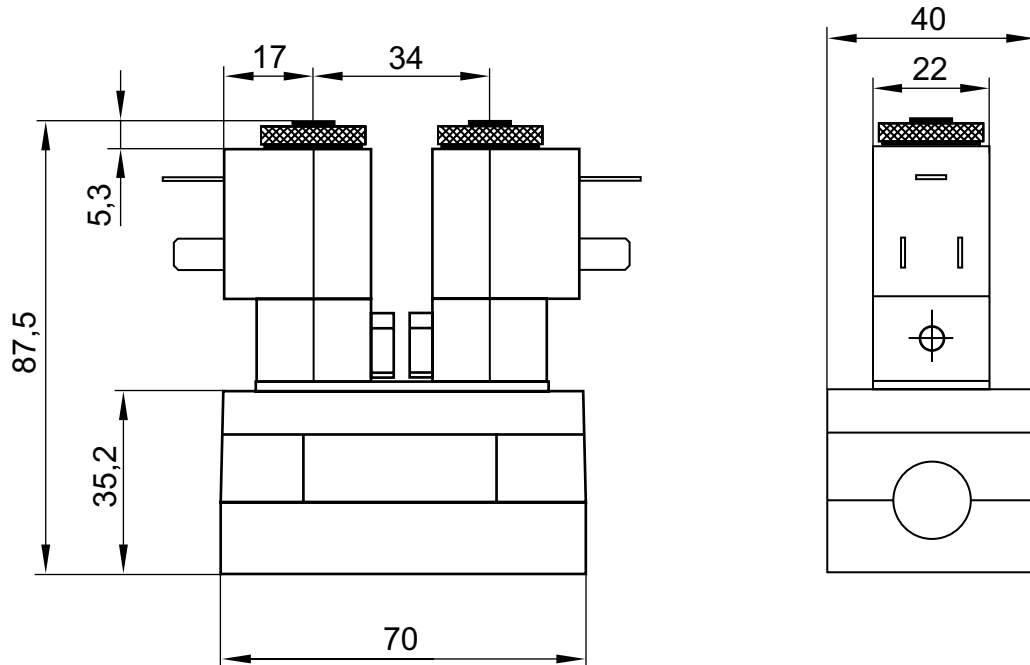
Nenndurchfluss Q_n bei 6 bar und $\Delta p = 1 \text{ bar}$

Wegeventile ▶ Elektrisch betätigt, nach Norm

5/3-Wegeventil, Serie 581, Größe 1

- ▶ Mittelstellung entlüftet ▶ $Q_n = 1100$ l/min ▶ Plattenanschluss ▶ Vorsteuerventilbreite: 22 mm
- ▶ Druckluftanschluss Ausgang: Grundplatte ISO 5599-1 ▶ Elektr. Anschluss: Stecker, Form B Industrie
- ▶ Handhilfsbetätigung: rastend

Abmessungen



00132624

Die Vorsteuerventile können gelöst und um 180° gedreht werden.

5/3-Wegeventil, Serie 581, Größe 1

- ▶ Mittelstellung belüftet ▶ Qn = 1100 l/min ▶ Plattenanschluss ▶ Vorsteuerventilbreite: 22 mm
- ▶ Druckluftanschluss Ausgang: Grundplatte ISO 5599-1 ▶ Elektr. Anschluss: Stecker, Form B Industrie
- ▶ Handhilfsbetätigung: rastend



00132142

Normen	ISO 5599-1
Bauart	Schieberventil
Dichtprinzip	weich dichtend
Verblockungsprinzip	Grundplattenprinzip 1-fach
Betriebsdruck min./max.	Siehe Tabelle unten
Umgebungstemperatur min./max.	-15 °C / +50 °C
Mediumtemperatur min./max.	-15 °C / +50 °C
Medium	Druckluft
Max. Partikelgröße	50 µm
Ölgehalt der Druckluft	0 mg/m³ - 5 mg/m³
Druckluftanschlüsse	Grundplatte ISO 5599-1
Schutzartmit Leitungsdose / Stecker	IP65
Einschaltdauer	100 %
Einschaltzeit	15 ms
Ausschaltzeit	22 ms
Befestigungsschraube	mit Innensechskant
Anzugsmoment der Befestigungsschraube	2 Nm

Werkstoffe:	
Gehäuse	Polyamid, glasfaserverstärkt
Dichtungen	Acrylnitril-Butadien-Kautschuk

Technische Bemerkungen

- Der min. Steuerdruck darf nicht unterschritten werden, da es sonst zu Fehlschaltungen und ggf. Ventilausfall kommen kann!
- Der Drucktaupunkt muss mindestens 15 °C unter der Umgebungs- und Mediumtemperatur liegen und darf max. 3 °C betragen.
- Der Ölgehalt der Druckluft muss über die gesamte Lebensdauer konstant bleiben.
- Verwenden Sie ausschließlich von AVENTICS zugelassene Öle, siehe Kapitel „Technische Informationen“.

Betriebsspannung			Spannungs toleranz			Leistungs aufnahme	Einschalt leistung		Halteleistung	
DC	AC 50 Hz	AC 60 Hz	DC	AC 50 Hz	AC 60 Hz		DC	AC 50 Hz	AC 60 Hz	AC 50 Hz
						W	VA	VA	VA	VA
12 V	-	-	-10% / +10%	-	-	5	-	-	-	-
-	24 V	-	-	-10% / +10%	-	-	10	-	8	-
24 V	-	-	-10% / +10%	-	-	5	-	-	-	-
48 V	-	-	-10% / +10%	-	-	5	-	-	-	-
-	-	110 V	-	-	-10% / +10%	-	-	10	-	8
-	230 V	-	-	-10% / +10%	-	-	10	-	8	-

Wegeventile ▶ Elektrisch betätigt, nach Norm

5/3-Wegeventil, Serie 581, Größe 1

- ▶ Mittelstellung belüftet ▶ Qn = 1100 l/min ▶ Plattenanschluss ▶ Vorsteuerventilbreite: 22 mm
- ▶ Druckluftanschluss Ausgang: Grundplatte ISO 5599-1 ▶ Elektr. Anschluss: Stecker, Form B Industrie
- ▶ Handhilfsbetätigung: rastend

	HHB	Betriebsspannung			Durchflussleitwert C	Qn	Betriebsdruck min./ max.	Steuerdruck min./ max.	Gewicht	Bem.	Materialnummer
		DC	AC 50 Hz	AC 60 Hz							
		12 V - 24 V 48 V - -	- 24 V - - - 230 V	- - - 110 V -	4,3	1100	3 / 10	3 / 10	0,3	1)	5811720500 5811720200 5811720100 5811720600 5811720300 5811720400
		-	-	-	4,3	1100	3 / 10	3 / 10	0,3	1); 3)	5811720000
		12 V - 24 V 48 V - -	- 24 V - - - 230 V	- - - 110 V -	4,3	1100	3 / 10	3 / 10	0,3	1); 4)	5811721500 5811721200 5811721100 5811721600 5811721300 5811721400
		-	-	-	4,3	1100	3 / 10	3 / 10	0,3	1); 3); 4)	5811721000
		12 V - 24 V 48 V - -	- 24 V - - - 230 V	- - - 110 V -	4,3	1100	-0,95 / 10	3 / 10	0,3	2)	5811722500 5811722200 5811722100 5811722600 5811722300 5811722400
		-	-	-	4,3	1100	-0,95 / 10	3 / 10	0,3	2); 3)	5811722000
		12 V - 24 V 48 V - -	- 24 V - - - 230 V	- - - 110 V -	4,3	1100	-0,95 / 10	3 / 10	0,3	2); 4)	5811723500 5811723200 5811723100 5811723600 5811723300 5811723400
		-	230 V	-	4,3	1100	-0,95 / 10	3 / 10	0,3	2); 3); 4)	5811723000

HHB = Handhilfsbetätigung

1) Vorsteuerung: intern

2) Vorsteuerung: extern

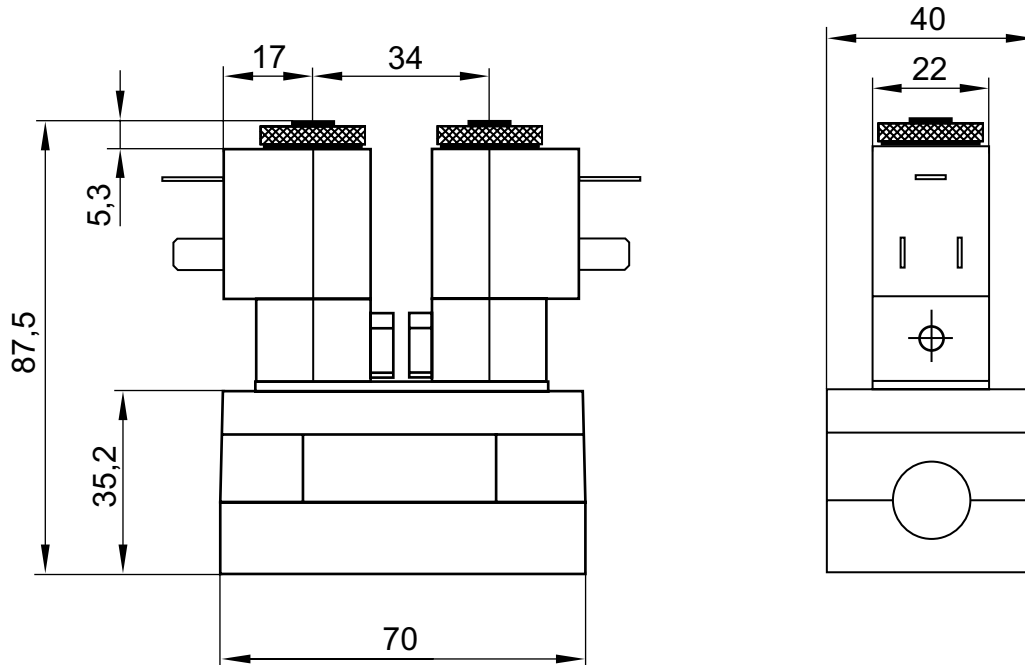
3) Basisventil ohne Spule

4) mit Drossel

Nenndurchfluss Qn bei 6 bar und Δp = 1 bar

5/3-Wegeventil, Serie 581, Größe 1

- ▶ Mittelstellung belüftet ▶ $Q_n = 1100 \text{ l/min}$ ▶ Plattenanschluss ▶ Vorsteuerventilbreite: 22 mm
- ▶ Druckluftanschluss Ausgang: Grundplatte ISO 5599-1 ▶ Elektr. Anschluss: Stecker, Form B Industrie
- ▶ Handhilfsbetätigung: rastend

Abmessungen


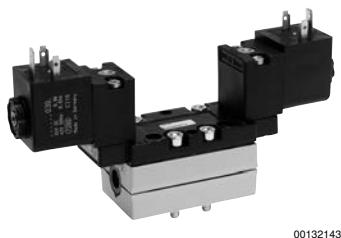
00132624

Die Vorsteuerventile können gelöst und um 180° gedreht werden.

Wegeventile ▶ Elektrisch betätigt, nach Norm

2x3/2-Wegeventil, Serie 581, Größe 1

▶ Qn = 950 l/min ▶ Plattenanschluss ▶ Vorsteuerventilbreite: 30x22 mm CNOMO ▶ Druckluftanschluss Ausgang: Grundplatte ISO 5599-1 ▶ Elektr. Anschluss: Stecker, ISO 4400, Form A ▶ Handhilfsbetätigung: nicht rastend



00132143

Normen	ISO 5599-1
Bauart	Schieberventil
Vorsteuerung	extern
Dichtprinzip	weich dichtend
Verblockungsprinzip	Grundplattenprinzip 1-fach
Betriebsdruck min./max.	0 bar / 8 bar
Umgebungstemperatur min./max.	-15°C / +50°C
Mediumtemperatur min./max.	-15°C / +50°C
Medium	Druckluft
Max. Partikelgröße	50 µm
Ölgehalt der Druckluft	0 mg/m³ - 5 mg/m³
Druckluftanschlüsse	Grundplatte ISO 5599-1
Schutzartmit Leitungsdose / Stecker	IP65
Einschaltdauer	100 %
Einschaltzeit	12 ms
Ausschaltzeit	29 ms
Befestigungsschraube	mit Innensechskant
Anzugsmoment der Befestigungsschraube	2 Nm
Werkstoffe:	
Gehäuse	Aluminium
Dichtungen	Acrylnitril-Butadien-Kautschuk

Technische Bemerkungen

- Der min. Steuerdruck darf nicht unterschritten werden, da es sonst zu Fehlschaltungen und ggf. Ventilausfall kommen kann!
- Der Drucktaupunkt muss mindestens 15 °C unter der Umgebungs- und Mediumtemperatur liegen und darf max. 3 °C betragen.
- Der Ölgehalt der Druckluft muss über die gesamte Lebensdauer konstant bleiben.
- Verwenden Sie ausschließlich von AVENTICS zugelassene Öle, siehe Kapitel „Technische Informationen“.

Betriebsspannung		Spannungstoleranz	Leistungsaufnahme	Einschaltleistung	Halteleistung
DC	AC 50 Hz				
			W	VA	VA
24 V	42 V	-10% / +10%	6,7	12	7,7
-	230 V	-	-	15,2	10,8

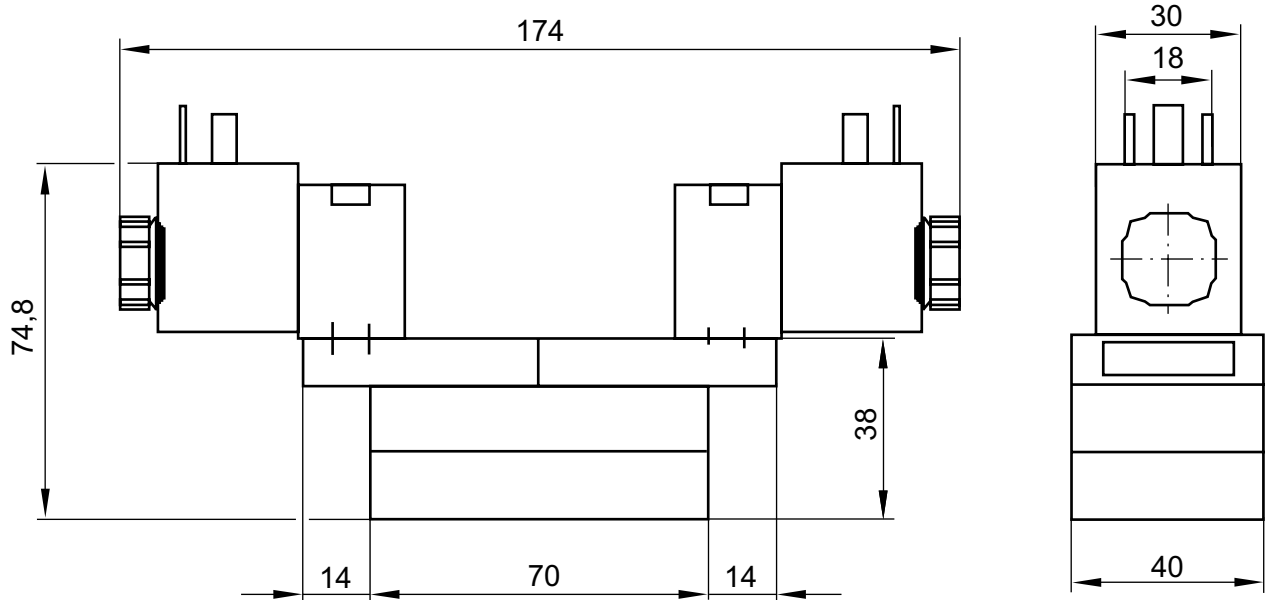
		HHB	Betriebsspannung		Durchflussleitwert	Qn	Steuerdruck min./max.	Gewicht	Materialnummer
			DC	AC 50 Hz					
					C				
					[l/(s*bar)]	[l/min]	[bar]	[kg]	
	NC/NC		24 V	42 V	3,2	950	3,5 / 8	0,5	R402003717
			-	230 V					R402003716

HHB = Handhilfsbetätigung

Das Ventil muss über die Anschlüsse 3 und 5 mit Druckluft versorgt werden
 Nenndurchfluss Qn bei 6 bar und Δp = 1 bar

2x3/2-Wegeventil, Serie 581, Größe 1

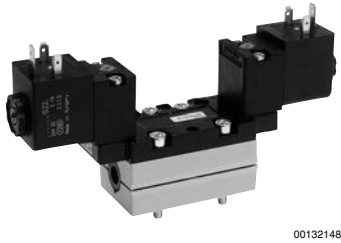
▶ $Q_n = 950 \text{ l/min}$ ▶ Plattenanschluss ▶ Vorsteuerventilbreite: 30x22 mm CNOMO ▶ Druckluftanschluss Ausgang: Grundplatte ISO 5599-1 ▶ Elektr. Anschluss: Stecker, ISO 4400, Form A ▶ Handhilfsbetätigung: nicht rastend

Abmessungen


Wegeventile ▶ Elektrisch betätigt, nach Norm

2x3/2-Wegeventil, Serie 581, Größe 1

▶ Qn = 950 l/min ▶ Plattenanschluss ▶ Vorsteuerventilbreite: 30x22 mm CNOMO ▶ Druckluftanschluss Ausgang: Grundplatte ISO 5599-1 ▶ Elektr. Anschluss: Stecker, ISO 4400, Form A ▶ Handhilfsbetätigung: rastend, nicht rastend



00132148

Normen	ISO 5599-1
Bauart	Schieberventil
Vorsteuerung	extern
Dichtprinzip	weich dichtend
Verblockungsprinzip	Grundplattenprinzip 1-fach
Betriebsdruck min./max.	0 bar / 8 bar
Umgebungstemperatur min./max.	-15°C / +50°C
Mediumtemperatur min./max.	-15°C / +50°C
Medium	Druckluft
Max. Partikelgröße	50 µm
Ölgehalt der Druckluft	0 mg/m³ - 5 mg/m³
Druckluftanschlüsse	Grundplatte ISO 5599-1
Schutzartmit Leitungsdose / Stecker	IP65
Einschaltdauer	100 %
Einschaltzeit	12 ms
Ausschaltzeit	29 ms
Befestigungsschraube	mit Innensechskant
Anzugsmoment der Befestigungsschraube	2 Nm
Werkstoffe:	
Gehäuse	Aluminium
Dichtungen	Acrylnitril-Butadien-Kautschuk

Technische Bemerkungen

- Der min. Steuerdruck darf nicht unterschritten werden, da es sonst zu Fehlschaltungen und ggf. Ventilausfall kommen kann!
- Der Drucktaupunkt muss mindestens 15 °C unter der Umgebungs- und Mediumtemperatur liegen und darf max. 3 °C betragen.
- Der Ölgehalt der Druckluft muss über die gesamte Lebensdauer konstant bleiben.
- Verwenden Sie ausschließlich von AVENTICS zugelassene Öle, siehe Kapitel „Technische Informationen“.

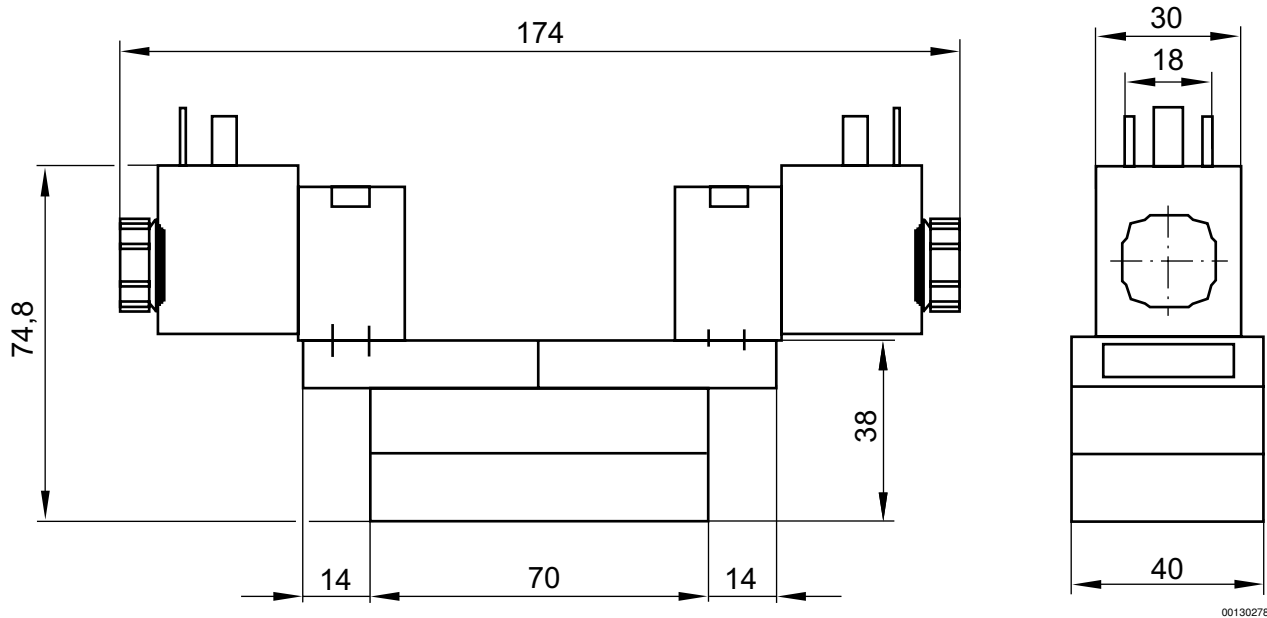
Betriebsspannung		Spannungstoleranz		Leistungsaufnahme	Einschaltleistung	Halteleistung
DC	AC 50 Hz	DC	AC 50 Hz	DC	AC 50 Hz	AC 50 Hz
				W	VA	VA
24 V	-	-10% / +10%	-	2	-	-
-	230 V	-	-10% / +10%	-	7	4,8

	HHB	Betriebsspannung		Durchflussleitwert C	Qn	Steuerdruck min./max.	Kompatibilitätsindex	Gewicht	Materialnummer
		DC	AC 50 Hz						
				[l/(s*bar)]	[l/min]	[bar]		[kg]	
	NC/NC	24 V	-	3,2	950	3,5 / 8	14	0,5	R402003719
		-	230 V						

HHB = Handhilfsbetätigung
 Das Ventil muss über die Anschlüsse 3 und 5 mit Druckluft versorgt werden
 Nenndurchfluss Qn bei 6 bar und Δp = 1 bar

2x3/2-Wegeventil, Serie 581, Größe 1

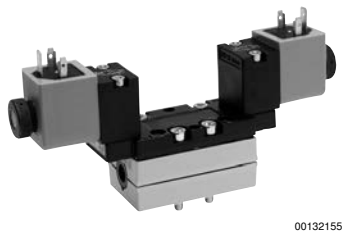
▶ $Q_n = 950 \text{ l/min}$ ▶ Plattenanschluss ▶ Vorsteuerventilbreite: 30x22 mm CNOMO ▶ Druckluftanschluss Ausgang: Grundplatte ISO 5599-1 ▶ Elektr. Anschluss: Stecker, ISO 4400, Form A ▶ Handhilfsbetätigung: rastend, nicht rastend

Abmessungen


Wegeventile ▶ Elektrisch betätigt, nach Norm

2x3/2-Wegeventil, Serie 581, Größe 1

▶ $Q_n = 950 \text{ l/min}$ ▶ Plattenanschluss ▶ Vorsteuerventilbreite: 30x22 mm CNOMO ▶ Druckluftanschluss Ausgang: Grundplatte ISO 5599-1 ▶ Elektr. Anschluss: Stecker, ISO 4400, Form A ▶ Handhilfsbetätigung: ohne



00132155

Normen	ISO 5599-1
Bauart	Schieberventil
Vorsteuerung	extern
Dichtprinzip	weich dichtend
Verblockungsprinzip	Grundplattenprinzip 1-fach
Betriebsdruck min./max.	0 bar / 8 bar
Umgebungstemperatur min./max.	-15°C / +50°C
Mediumtemperatur min./max.	-15°C / +50°C
Medium	Druckluft
Max. Partikelgröße	50 µm
Ölgehalt der Druckluft	0 mg/m³ - 5 mg/m³
Druckluftanschlüsse	Grundplatte ISO 5599-1
Schutzartmit Leitungsdose / Stecker	IP65
Einschaltdauer	100 %
Einschaltzeit	12 ms
Ausschaltzeit	29 ms
Befestigungsschraube	mit Innensechskant
Anzugsmoment der Befestigungsschraube	2 Nm
Werkstoffe:	
Gehäuse	Aluminium
Dichtungen	Acrylnitril-Butadien-Kautschuk

Technische Bemerkungen

- Der min. Steuerdruck darf nicht unterschritten werden, da es sonst zu Fehlschaltungen und ggf. Ventilausfall kommen kann!
- Der Drucktaupunkt muss mindestens 15 °C unter der Umgebungs- und Mediumtemperatur liegen und darf max. 3 °C betragen.
- Der Ölgehalt der Druckluft muss über die gesamte Lebensdauer konstant bleiben.
- Verwenden Sie ausschließlich von AVENTICS zugelassene Öle, siehe Kapitel „Technische Informationen“.

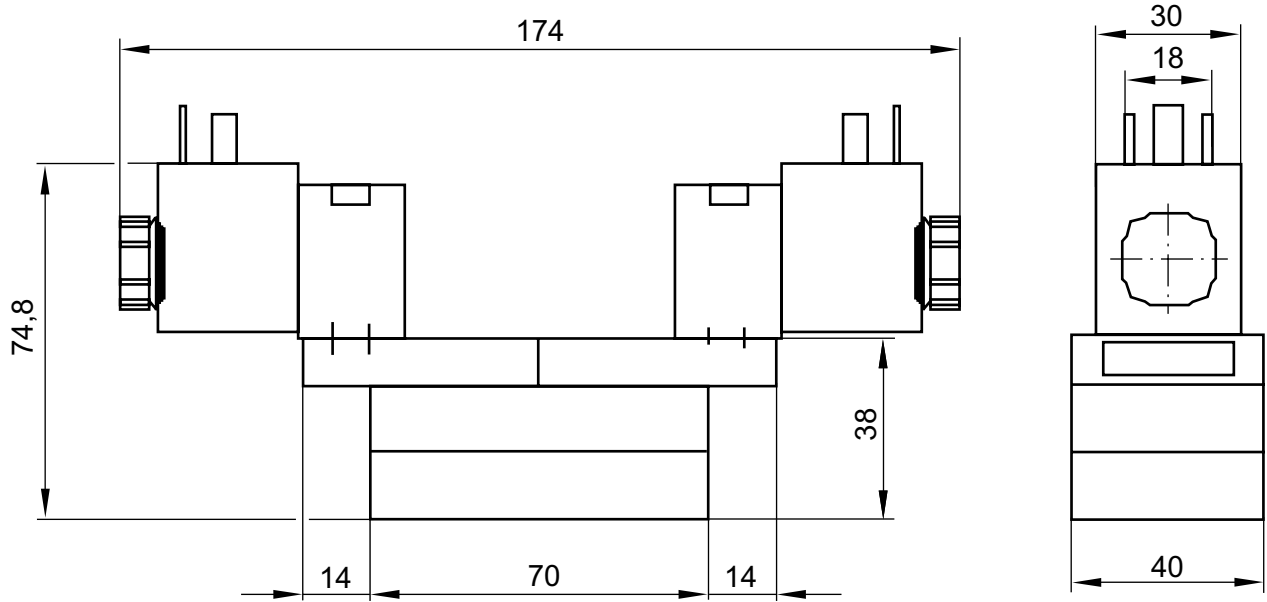
Betriebsspannung		Spannungstoleranz		Leistungsaufnahme	Einschaltleistung	Halteleistung
DC	AC 50 Hz	DC	AC 50 Hz	DC	AC 50 Hz	AC 50 Hz
				W	VA	VA
24 V	-	-10% / +10%	-	6,7	-	-
-	230 V	-	-10% / +10%	-	15,2	10,8

	NC/NC	Betriebsspannung		Durchflussleitwert	Qn	Steuerdruck min./max.	Gewicht	Materialnummer
		DC	AC 50 Hz	C				
				[l/(s*bar)]	[l/min]	[bar]	[kg]	
		24 V	-					R402003721
		-	230 V	3,2	950	3,5 / 8	0,5	R402003720

Das Ventil muss über die Anschlüsse 3 und 5 mit Druckluft versorgt werden
 Nenndurchfluss Q_n bei 6 bar und $\Delta p = 1 \text{ bar}$

2x3/2-Wegeventil, Serie 581, Größe 1

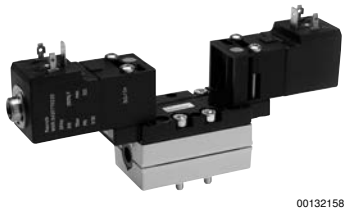
▶ $Q_n = 950 \text{ l/min}$ ▶ Plattenanschluss ▶ Vorsteuerventilbreite: 30x22 mm CNOMO ▶ Druckluftanschluss Ausgang: Grundplatte ISO 5599-1 ▶ Elektr. Anschluss: Stecker, ISO 4400, Form A ▶ Handhilfsbetätigung: ohne

Abmessungen


Wegeventile ▶ Elektrisch betätigt, nach Norm

2x3/2-Wegeventil, Serie 581, Größe 1

▶ Qn = 950 l/min ▶ Plattenanschluss ▶ Vorsteuerventilbreite: 30x30 mm CNOMO ▶ Druckluftanschluss Ausgang: Grundplatte ISO 5599-1 ▶ Elektr. Anschluss: Stecker, ISO 4400, Form A ▶ Handhilfsbetätigung: nicht rastend



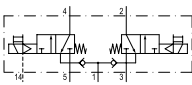
00132158

Normen	ISO 5599-1
Bauart	Schieberventil
Vorsteuerung	extern
Dichtprinzip	weich dichtend
Verblockungsprinzip	Grundplattenprinzip 1-fach
Betriebsdruck min./max.	0 bar / 8 bar
Umgebungstemperatur min./max.	-15°C / +50°C
Mediumtemperatur min./max.	-15°C / +50°C
Medium	Druckluft
Max. Partikelgröße	50 µm
Ölgehalt der Druckluft	0 mg/m³ - 5 mg/m³
Druckluftanschlüsse	Grundplatte ISO 5599-1
Schutzartmit Leitungsdose / Stecker	IP65
Einschaltdauer	100 %
Einschaltzeit	12 ms
Ausschaltzeit	29 ms
Befestigungsschraube	mit Innensechskant
Anzugsmoment der Befestigungsschraube	2 Nm
Werkstoffe:	
Gehäuse	Aluminium
Dichtungen	Acrylnitril-Butadien-Kautschuk

Technische Bemerkungen

- Der min. Steuerdruck darf nicht unterschritten werden, da es sonst zu Fehlschaltungen und ggf. Ventilausfall kommen kann!
- Der Drucktaupunkt muss mindestens 15 °C unter der Umgebungs- und Mediumtemperatur liegen und darf max. 3 °C betragen.
- Der Ölgehalt der Druckluft muss über die gesamte Lebensdauer konstant bleiben.
- Verwenden Sie ausschließlich von AVENTICS zugelassene Öle, siehe Kapitel „Technische Informationen“.

Betriebsspannung	Spannungstoleranz	Leistungsaufnahme
DC	DC	DC
		W
24 V	-10% / +10%	6

	HHB	Betriebsspannung	Durchflussleitwert	Qn	Steuerdruck min./max.	Gewicht	Materialnummer
		DC	C				
			[l/(s*bar)]	[l/min]	[bar]	[kg]	
	NC/NC	24 V	3,2	950	3,5 / 8	0,58	R402003722

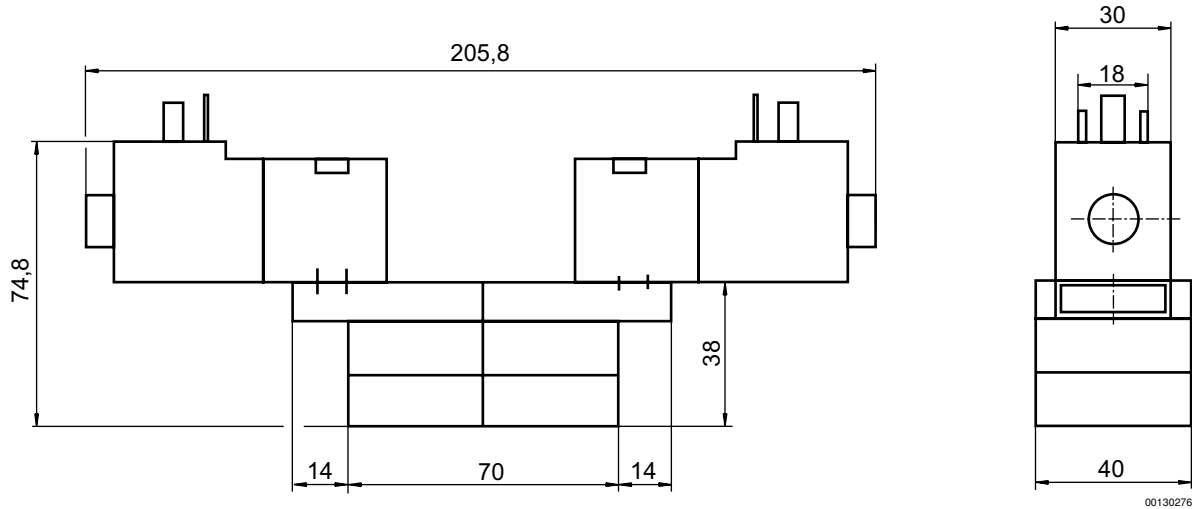
HHB = Handhilfsbetätigung
 Das Ventil muss über die Anschlüsse 3 und 5 mit Druckluft versorgt werden
 Nenndurchfluss Qn bei 6 bar und Δp = 1 bar

Wegeventile ▶ Elektrisch betätigt, nach Norm

2x3/2-Wegeventil, Serie 581, Größe 1

▶ $Q_n = 950 \text{ l/min}$ ▶ Plattenanschluss ▶ Vorsteuerventilbreite: 30x30 mm CNOMO ▶ Druckluftanschluss Ausgang:
Grundplatte ISO 5599-1 ▶ Elektr. Anschluss: Stecker, ISO 4400, Form A ▶ Handhilfsbetätigung: nicht rastend

Abmessungen



Wegeventile ▶ Elektrisch betätigt, nach Norm

5/2-Wegeventil, Serie 581, Größe 1

▶ Qn = 1400 l/min ▶ Plattenanschluss ▶ Vorsteuerventilbreite: 30x22 mm CNOMO ▶ Druckluftanschluss
Ausgang: Grundplatte ISO 5599-1 ▶ Elektr. Anschluss: Stecker, ISO 4400, Form A ▶ Handhilfsbetätigung: nicht rastend



00132144

Normen	ISO 5599-1
Bauart	Schieberventil
Dichtprinzip	weich dichtend
Verblockungsprinzip	Grundplattenprinzip 1-fach
Betriebsdruck min./max.	Siehe Tabelle unten
Umgebungstemperatur min./max.	-15°C / +50°C
Mediumstemperatur min./max.	-15°C / +50°C
Medium	Druckluft
Max. Partikelgröße	50 µm
Ölgehalt der Druckluft	0 mg/m³ - 5 mg/m³
Druckluftanschlüsse	Grundplatte ISO 5599-1
Schutzartmit Leitungsdose / Stecker	IP65
Einschaltdauer	100 %
Einschaltzeit	15 ms
Ausschaltzeit	28 ms
Befestigungsschraube	mit Innensechskant
Anzugsmoment der Befestigungsschraube	2 Nm
Werkstoffe:	
Gehäuse	Aluminium
Dichtungen	Acrylnitril-Butadien-Kautschuk

Technische Bemerkungen

- Der min. Steuerdruck darf nicht unterschritten werden, da es sonst zu Fehlschaltungen und ggf. Ventilausfall kommen kann!
- Der Drucktaupunkt muss mindestens 15 °C unter der Umgebungs- und Mediumstemperatur liegen und darf max. 3 °C betragen.
- Der Ölgehalt der Druckluft muss über die gesamte Lebensdauer konstant bleiben.
- Verwenden Sie ausschließlich von AVENTICS zugelassene Öle, siehe Kapitel „Technische Informationen“.

Betriebsspannung		Spannungstoleranz		Leistungsaufnahme	Einschaltleistung	Halteleistung
DC	AC 50 Hz	DC	AC 50 Hz	DC	AC 50 Hz	AC 50 Hz
				W <td>VA <td>VA </td></td>	VA <td>VA </td>	VA
24 V	42 V	-10% / +10%	-10% / +10%	6,7	12	7,7
-	230 V	-	-10% / +10%	-	15,2	10,8

	HHB	Betriebsspannung		Durchflussleitwert	Qn	Betriebsdruck min./max.	Steuerdruck min./max.	Gewicht	Bem.	Materialnummer
		DC	AC 50 Hz	C						
				[l/(s*bar)]	[l/min]	[bar]	[bar]	[kg]		
	=	24 V	42 V	5,2	1400	3 / 16	3 / 16	0,35	1)	5811170540
		-	230 V							5811170440
	=	24 V	42 V	5,2	1400	3 / 16	3 / 16	0,35	1); 3)	5811171540
		-	230 V							5811171440

HHB = Handhilfsbetätigung

1) Vorsteuerung: intern

2) Vorsteuerung: extern

3) mit Drossel

Nenndurchfluss Qn bei 6 bar und Δp = 1 bar

5/2-Wegeventil, Serie 581, Größe 1

▶ $Q_n = 1400$ l/min ▶ Plattenanschluss ▶ Vorsteuerventilbreite: 30x22 mm CNOMO ▶ Druckluftanschluss
Ausgang: Grundplatte ISO 5599-1 ▶ Elektr. Anschluss: Stecker, ISO 4400, Form A ▶ Handhilfsbetätigung: nicht rastend

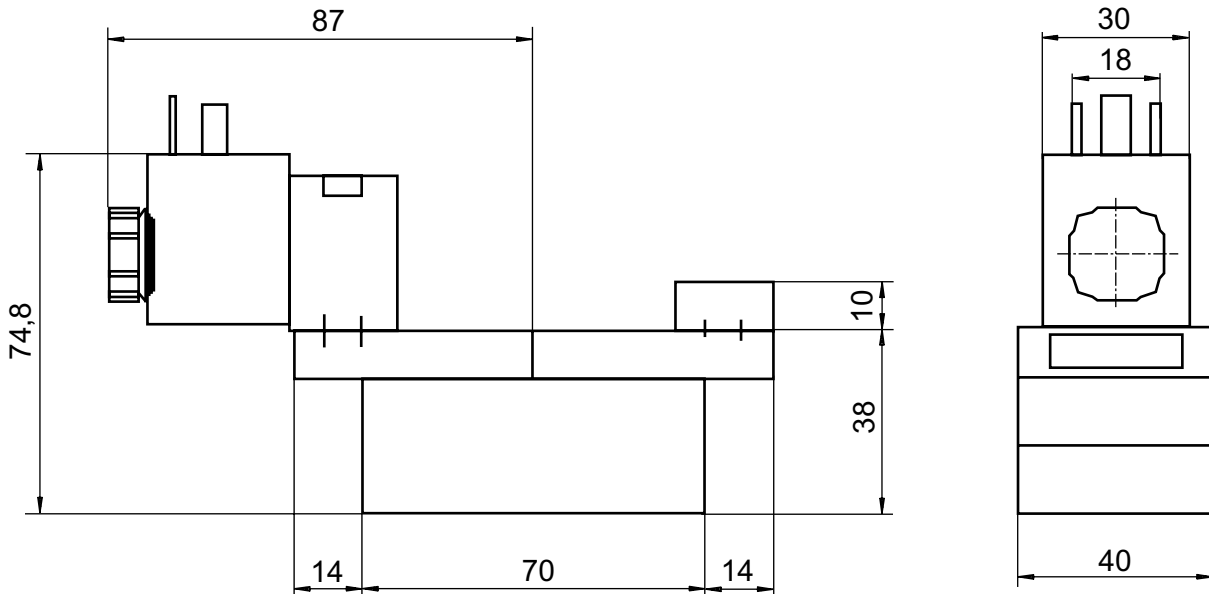
	HHB	Betriebsspannung		Durchfluss- leitwert C	Qn	Betriebs- druck min./max.	Steuer- druck min./max.	Gewicht	Bem.	Material- nummer
		DC	AC 50 Hz							
		24 V	42 V	5,2	1400	-0,95 / 16	3 / 16	0,35	2)	5811172540
	-	230 V								
		24 V	42 V	5,2	1400	-0,95 / 16	3 / 16	0,35	2); 3)	5811173540
	-	230 V								

HHB = Handhilfsbetätigung

1) Vorsteuerung: intern

2) Vorsteuerung: extern

3) mit Drossel

Nenndurchfluss Q_n bei 6 bar und $\Delta p = 1$ bar**Abmessungen**

00130279

Wegeventile ▶ Elektrisch betätigt, nach Norm

5/2-Wegeventil, Serie 581, Größe 1

▶ $Q_n = 1400$ l/min ▶ Plattenanschluss ▶ Vorsteuerventilbreite: 30x22 mm CNOMO ▶ Druckluftanschluss
Ausgang: Grundplatte ISO 5599-1 ▶ Elektr. Anschluss: Stecker, ISO 4400, Form A ▶ Handhilfsbetätigung: nicht rastend



00132145

Normen	ISO 5599-1
Bauart	Schieberventil
Dichtprinzip	weich dichtend
Verblockungsprinzip	Grundplattenprinzip 1-fach
Betriebsdruck min./max.	Siehe Tabelle unten
Umgebungstemperatur min./max.	-15°C / +50°C
Mediumstemperatur min./max.	-15°C / +50°C
Medium	Druckluft
Max. Partikelgröße	50 µm
Ölgehalt der Druckluft	0 mg/m³ - 5 mg/m³
Druckluftanschlüsse	Grundplatte ISO 5599-1
Schutzartmit Leitungsdose / Stecker	IP65
Einschaltdauer	100 %
Einschaltzeit	13 ms
Ausschaltzeit	13 ms
Befestigungsschraube	mit Innensechskant
Anzugsmoment der Befestigungsschraube	2 Nm
Werkstoffe:	
Gehäuse	Aluminium
Dichtungen	Acrylnitril-Butadien-Kautschuk

Technische Bemerkungen

- Der min. Steuerdruck darf nicht unterschritten werden, da es sonst zu Fehlschaltungen und ggf. Ventilausfall kommen kann!
- Der Drucktaupunkt muss mindestens 15 °C unter der Umgebungs- und Mediumstemperatur liegen und darf max. 3 °C betragen.
- Der Ölgehalt der Druckluft muss über die gesamte Lebensdauer konstant bleiben.
- Verwenden Sie ausschließlich von AVENTICS zugelassene Öle, siehe Kapitel „Technische Informationen“.

Betriebsspannung		Spannungstoleranz		Leistungsaufnahme	Einschaltleistung	Halteleistung
DC	AC 50 Hz	DC	AC 50 Hz	DC	AC 50 Hz	AC 50 Hz
				W	VA	VA
24 V	42 V	-10% / +10%	-10% / +10%	6,7	12	7,7
-	230 V	-	-10% / +10%	-	15,2	10,8

	HHB	Betriebsspannung		Durchflussleitwert	Qn	Betriebsdruck min./max.	Steuerdruck min./max.	Gewicht	Bem.	Materialnummer
		DC	AC 50 Hz	C						
				[l/(s*bar)]	[l/min]	[bar]	[bar]	[kg]		
		24 V	42 V	5,2	1400	1,5 / 16	1,5 / 16	0,5	1)	5811290540
		-	230 V							5811290440
		24 V	42 V	5,2	1400	1,5 / 16	1,5 / 16	0,5	1); 3)	5811291540
		-	230 V							5811291440

HHB = Handhilfsbetätigung

1) Vorsteuerung: intern

2) Vorsteuerung: extern

3) mit Drossel

Nenndurchfluss Q_n bei 6 bar und $\Delta p = 1$ bar

5/2-Wegeventil, Serie 581, Größe 1▶ $Q_n = 1400$ l/min ▶ Plattenanschluss ▶ Vorsteuerventilbreite: 30x22 mm CNOMO ▶ Druckluftanschluss

Ausgang: Grundplatte ISO 5599-1 ▶ Elektr. Anschluss: Stecker, ISO 4400, Form A ▶ Handhilfsbetätigung: nicht rastend

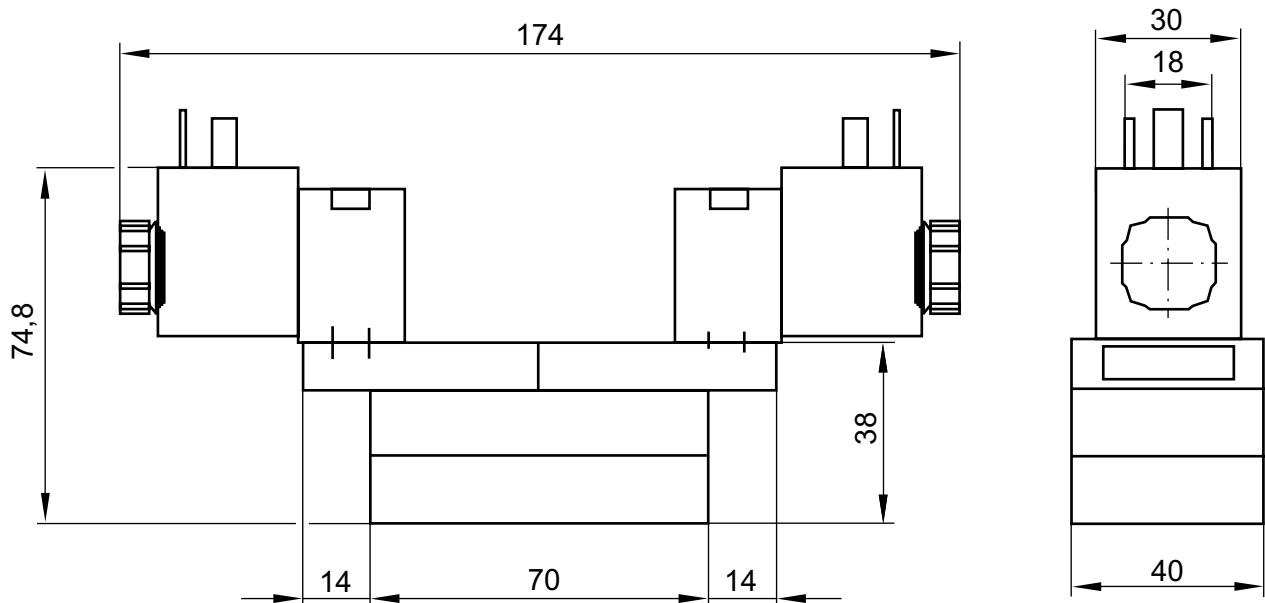
	HHB	Betriebsspannung		Durchfluss- leitwert C	Qn	Betriebs- druck min./max.	Steuer- druck min./max.	Gewicht	Bem.	Material- nummer
		DC	AC 50 Hz							
		24 V -	42 V 230 V	5,2	1400	-0,95 / 16	1,5 / 16	0,5	2)	5811292540 5811292440
		24 V -	42 V 230 V	5,2	1400	-0,95 / 16	1,5 / 16	0,5	2); 3)	5811293540 5811293440

HHB = Handhilfsbetätigung

1) Vorsteuerung: intern

2) Vorsteuerung: extern

3) mit Drossel

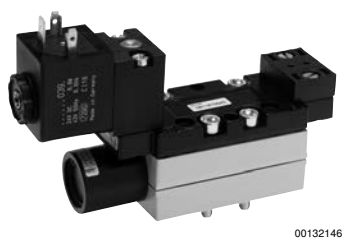
Nenndurchfluss Q_n bei 6 bar und $\Delta p = 1$ bar**Abmessungen**

00130278

Wegeventile ▶ Elektrisch betätigt, nach Norm

5/2-Wegeventil, Serie 581, Größe 1

- ▶ mit Differenzkolben ▶ $Q_n = 1400$ l/min ▶ Plattenanschluss ▶ Vorsteuerventilbreite: 30x22 mm CNOMO
- ▶ Druckluftanschluss Ausgang: Grundplatte ISO 5599-1 ▶ Elektr. Anschluss: Stecker, ISO 4400, Form A
- ▶ Handhilfsbetätigung: nicht rastend



00132146

Normen	ISO 5599-1
Bauart	Schieberventil
Dichtprinzip	weich dichtend
Verblockungsprinzip	Grundplattenprinzip 1-fach
Betriebsdruck min./max.	Siehe Tabelle unten
Umgebungstemperatur min./max.	-15 °C / +50 °C
Mediumstemperatur min./max.	-15 °C / +50 °C
Medium	Druckluft
Max. Partikelgröße	50 µm
Ölgehalt der Druckluft	0 mg/m³ - 5 mg/m³
Druckluftanschlüsse	Grundplatte ISO 5599-1
Schutzartmit Leitungsdose / Stecker	IP65
Einschaltdauer	100 %
Einschaltzeit	15 ms
Ausschaltzeit	28 ms
Befestigungsschraube	mit Innensechskant
Anzugsmoment der Befestigungsschraube	2 Nm
Werkstoffe:	
Gehäuse	Aluminium
Dichtungen	Acrylnitril-Butadien-Kautschuk

Technische Bemerkungen

- Der min. Steuerdruck darf nicht unterschritten werden, da es sonst zu Fehlschaltungen und ggf. Ventilausfall kommen kann!
- Der Drucktaupunkt muss mindestens 15 °C unter der Umgebungs- und Mediumstemperatur liegen und darf max. 3 °C betragen.
- Der Ölgehalt der Druckluft muss über die gesamte Lebensdauer konstant bleiben.
- Verwenden Sie ausschließlich von AVENTICS zugelassene Öle, siehe Kapitel „Technische Informationen“.

Betriebsspannung		Spannungstoleranz		Leistungsaufnahme	Einschaltleistung	Halteleistung
DC	AC 50 Hz	DC	AC 50 Hz	DC	AC 50 Hz	AC 50 Hz
				W	VA	VA
24 V	42 V	-10% / +10%	-10% / +10%	6,7	12	7,7
-	230 V	-	-10% / +10%	-	15,2	10,8

	HHB	Betriebsspannung		Durchflussleitwert	Qn	Betriebsdruck min./max.	Steuerdruck min./max.	Gewicht	Bem.	Materialnummer
		DC	AC 50 Hz	C						
				[l/(s*bar)]	[l/min]	[bar]	[bar]	[kg]		
		24 V	42 V	5,2	1400	1,3 / 16	1,3 / 16	0,38	1)	5811670540
		-	230 V							5811670440

HHB = Handhilfsbetätigung

1) Vorsteuerung: intern

2) Vorsteuerung: extern

3) mit Drossel

Differenzkolben, Signal 14 hat Priorität

Der minimale Steuerdruck am Anschluss 14 ist abhängig vom Druck in Anschluss 1.

 Nenndurchfluss Q_n bei 6 bar und $\Delta p = 1$ bar

5/2-Wegeventil, Serie 581, Größe 1

- ▶ mit Differenzkolben ▶ $Q_n = 1400$ l/min ▶ Plattenanschluss ▶ Vorsteuerventilbreite: 30x22 mm CNOMO
- ▶ Druckluftanschluss Ausgang: Grundplatte ISO 5599-1 ▶ Elektr. Anschluss: Stecker, ISO 4400, Form A
- ▶ Handhilfsbetätigung: nicht rastend

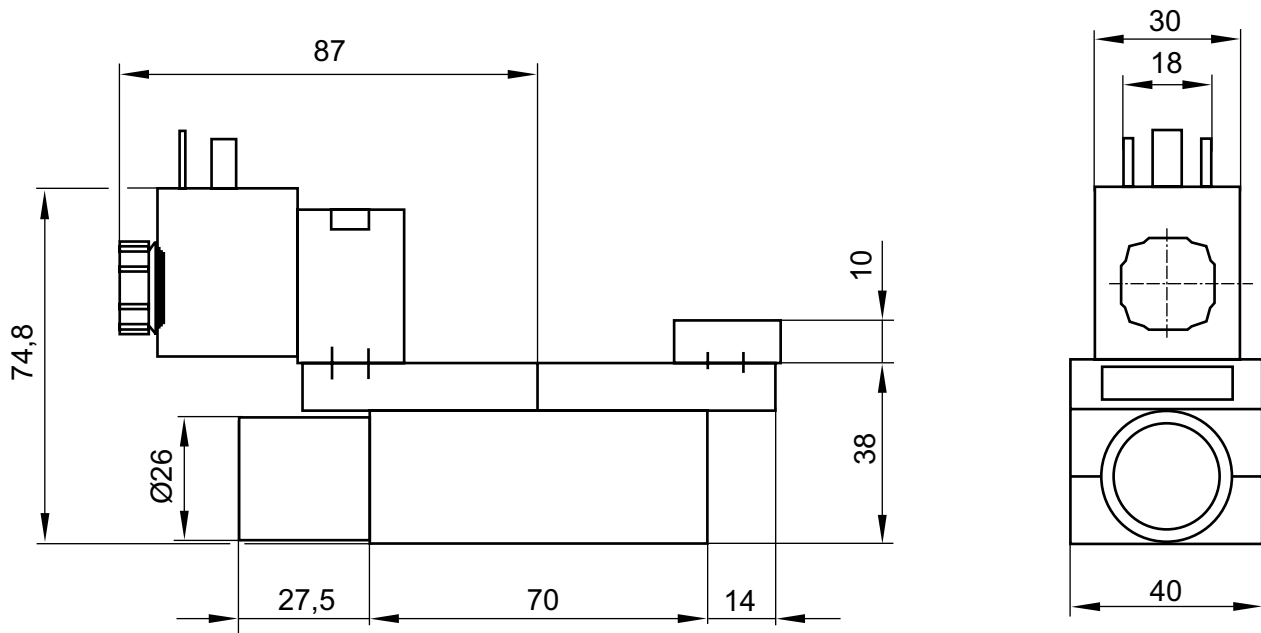
	HHB	Betriebsspannung		Durchfluss- leitwert C	Qn	Betriebs- druck min./max.	Steuer- druck min./max.	Gewicht	Bem.	Material- nummer
		DC	AC 50 Hz							
		24 V -	42 V 230 V	5,2	1400	1,3 / 16	1,3 / 16	0,38	1); 3)	5811671540 5811671440
		24 V -	42 V 230 V	5,2	1400	-0,95 / 16	1,3 / 16	0,38	2)	5811672540 5811672440
		24 V -	42 V 230 V	5,2	1400	-0,95 / 16	1,3 / 16	0,38	2); 3)	5811673540 5811673440

HHB = Handhilfsbetätigung

- 1) Vorsteuerung: intern
- 2) Vorsteuerung: extern
- 3) mit Drossel

Differenzkolben, Signal 14 hat Priorität

Der minimale Steuerdruck am Anschluss 14 ist abhängig vom Druck in Anschluss 1.

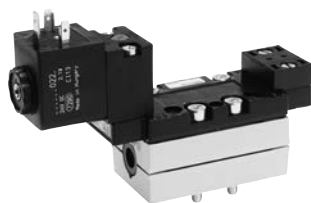
Nenndurchfluss Q_n bei 6 bar und $\Delta p = 1$ bar**Abmessungen**

00132620

Wegeventile ▶ Elektrisch betätigt, nach Norm

5/2-Wegeventil, Serie 581, Größe 1

▶ $Q_n = 1400$ l/min ▶ Plattenanschluss ▶ Vorsteuerventilbreite: 30x22 mm CNOMO ▶ Druckluftanschluss
Ausgang: Grundplatte ISO 5599-1 ▶ Elektr. Anschluss: Stecker, ISO 4400, Form A ▶ Handhilfsbetätigung:
rastend, nicht rastend



00132149

Normen	ISO 5599-1
Bauart	Schieberventil
Dichtprinzip	weich dichtend
Verblockungsprinzip	Grundplattenprinzip 1-fach
Betriebsdruck min./max.	Siehe Tabelle unten
Umgebungstemperatur min./max.	-15°C / +50°C
Mediumtemperatur min./max.	-15°C / +50°C
Medium	Druckluft
Max. Partikelgröße	50 µm
Ölgehalt der Druckluft	0 mg/m³ - 5 mg/m³
Druckluftanschlüsse	Grundplatte ISO 5599-1
Schutzartmit Leitungsdose / Stecker	IP65
Einschaltdauer	100 %
Einschaltzeit	15 ms
Ausschaltzeit	28 ms
Befestigungsschraube	mit Innensechskant
Anzugsmoment der Befestigungsschraube	2 Nm
Werkstoffe:	
Gehäuse	Aluminium
Dichtungen	Acrylnitril-Butadien-Kautschuk

Technische Bemerkungen

- Der min. Steuerdruck darf nicht unterschritten werden, da es sonst zu Fehlschaltungen und ggf. Ventilausfall kommen kann!
- Der Drucktaupunkt muss mindestens 15 °C unter der Umgebungs- und Mediumtemperatur liegen und darf max. 3 °C betragen.
- Der Ölgehalt der Druckluft muss über die gesamte Lebensdauer konstant bleiben.
- Verwenden Sie ausschließlich von AVENTICS zugelassene Öle, siehe Kapitel „Technische Informationen“.

Betriebsspannung		Spannungstoleranz		Leistungsaufnahme	Einschaltleistung	Halteleistung
DC	AC 50 Hz	DC	AC 50 Hz	DC	AC 50 Hz	AC 50 Hz
				W <td>VA <td>VA </td></td>	VA <td>VA </td>	VA
24 V	-	-10% / +10%	-	2	-	-
-	230 V	-	-10% / +10%	-	7	4,8

	HHB	Betriebsspannung		Durchflussleistung	Qn	Betriebsdruck min./max.	Steuerdruck min./max.	Kompatibilitätsindex	Gewicht	Bem.	Materialnummer
		DC	AC 50 Hz								
				C							
				[l/(s*bar)]	[l/min]	[bar]	[bar]		[kg]		
		24 V	-	5,2	1400	3 / 10	3 / 10	14	0,35	1); 2)	5811170650
		-	230 V								5811170450

HHB = Handhilfsbetätigung

1) Als Ausführung Handhilfsbetätigung nicht rastend ist ein Betriebsdruck bis 16 bar möglich.

2) Vorsteuerung: intern

3) Vorsteuerung: extern

4) mit Drossel

Nenndurchfluss Q_n bei 6 bar und $\Delta p = 1$ bar

5/2-Wegeventil, Serie 581, Größe 1▶ $Q_n = 1400$ l/min ▶ Plattenanschluss ▶ Vorsteuerventilbreite: 30x22 mm CNOMO ▶ DruckluftanschlussAusgang: Grundplatte ISO 5599-1 ▶ Elektr. Anschluss: Stecker, ISO 4400, Form A ▶ Handhilfsbetätigung:
rastend, nicht rastend

	HHB	Betriebsspannung		Durchflussleitwert C	Qn [l/min]	Betriebsdruck min./max. [bar]	Steuerdruck min./max. [bar]	Kompatibilitätsindex	Gewicht [kg]	Bem.	Materialnummer
		DC	AC 50 Hz								
		24 V	-	5,2	1400	3 / 10	3 / 10	14	0,35	1); 2); 4)	5811171650 5811171450
		-	230 V								
		24 V	-	5,2	1400	-0,95 / 10	3 / 10	14	0,35	1); 3)	5811172650 5811172450
		-	230 V								
		24 V	-	5,2	1400	-0,95 / 10	3 / 10	14	0,35	1); 3); 4)	5811173650 5811173450
		-	230 V								

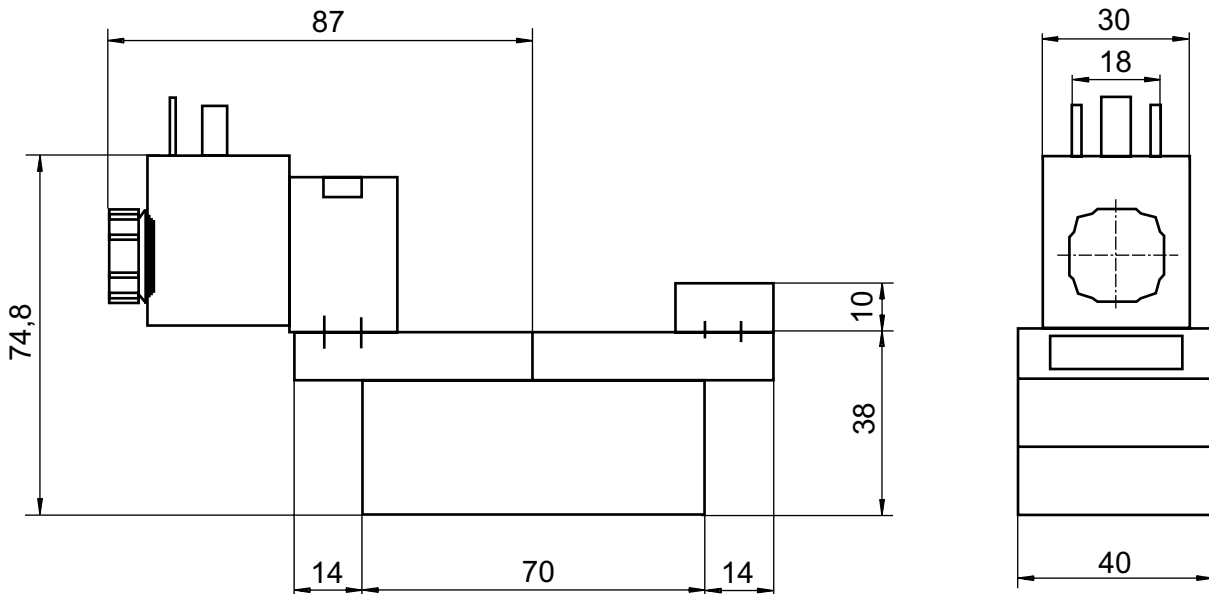
HHB = Handhilfsbetätigung

1) Als Ausführung Handhilfsbetätigung nicht rastend ist ein Betriebsdruck bis 16 bar möglich.

2) Vorsteuerung: intern

3) Vorsteuerung: extern

4) mit Drossel

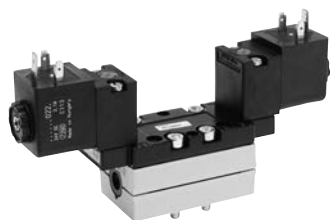
Nenndurchfluss Q_n bei 6 bar und $\Delta p = 1$ bar**Abmessungen**

00130279

Wegeventile ▶ Elektrisch betätigt, nach Norm

5/2-Wegeventil, Serie 581, Größe 1

▶ $Q_n = 1400$ l/min ▶ Plattenanschluss ▶ Vorsteuerventilbreite: 30x22 mm CNOMO ▶ Druckluftanschluss
Ausgang: Grundplatte ISO 5599-1 ▶ Elektr. Anschluss: Stecker, ISO 4400, Form A ▶ Handhilfsbetätigung:
rastend, nicht rastend



00132150

Normen	ISO 5599-1
Bauart	Schieberventil
Dichtprinzip	weich dichtend
Verblockungsprinzip	Grundplattenprinzip 1-fach
Betriebsdruck min./max.	Siehe Tabelle unten
Umgebungstemperatur min./max.	-15°C / +50°C
Mediumtemperatur min./max.	-15°C / +50°C
Medium	Druckluft
Max. Partikelgröße	50 µm
Ölgehalt der Druckluft	0 mg/m³ - 5 mg/m³
Druckluftanschlüsse	Grundplatte ISO 5599-1
Schutzartmit Leitungsdose / Stecker	IP65
Einschaltdauer	100 %
Einschaltzeit	13 ms
Ausschaltzeit	13 ms
Befestigungsschraube	mit Innensechskant
Anzugsmoment der Befestigungsschraube	2 Nm
Werkstoffe:	
Gehäuse	Aluminium
Dichtungen	Acrylnitril-Butadien-Kautschuk

Technische Bemerkungen

- Der min. Steuerdruck darf nicht unterschritten werden, da es sonst zu Fehlschaltungen und ggf. Ventilausfall kommen kann!
- Der Drucktaupunkt muss mindestens 15 °C unter der Umgebungs- und Mediumtemperatur liegen und darf max. 3 °C betragen.
- Der Ölgehalt der Druckluft muss über die gesamte Lebensdauer konstant bleiben.
- Verwenden Sie ausschließlich von AVENTICS zugelassene Öle, siehe Kapitel „Technische Informationen“.

Betriebsspannung		Spannungstoleranz		Leistungsaufnahme	Einschaltleistung	Halteleistung
DC	AC 50 Hz	DC	AC 50 Hz	DC	AC 50 Hz	AC 50 Hz
				W	VA	VA
24 V	-	-10% / +10%	-	2	-	-
-	230 V	-	-10% / +10%	-	7	4,8

Diagramm	HHB	Betriebsspannung		Durchflussleitwert C	Qn	Betriebsdruck min./max.	Steuerdruck min./max.	Kompatibilitätsindex	Gewicht	Bem.	Materialnummer
		DC	AC 50 Hz								
		[V]	[V]								
		24 V	-	5,2	1400	1,5 / 10	1,5 / 10	14	0,5	1); 2)	5811290650
		-	230 V								5811290450

HHB = Handhilfsbetätigung

1) Als Ausführung Handhilfsbetätigung nicht rastend ist ein Betriebsdruck bis 16 bar möglich.

2) Vorsteuerung: intern

3) Vorsteuerung: extern

4) mit Drossel

Nenndurchfluss Q_n bei 6 bar und $\Delta p = 1$ bar

5/2-Wegeventil, Serie 581, Größe 1

▶ $Q_n = 1400$ l/min ▶ Plattenanschluss ▶ Vorsteuerventilbreite: 30x22 mm CNOMO ▶ Druckluftanschluss
Ausgang: Grundplatte ISO 5599-1 ▶ Elektr. Anschluss: Stecker, ISO 4400, Form A ▶ Handhilfsbetätigung:
rastend, nicht rastend

	HHB	Betriebsspannung		Durchflussleitwert	Q_n	Betriebsdruck min./max.	Steuerdruck min./max.	Kompatibilitätsindex	Gewicht	Bem.	Materialnummer
		DC	AC 50 Hz								
				C	[l/(s*bar)]	[l/min]	[bar]	[bar]	[kg]		
		24 V	-	5,2	1400	1,5 / 10	1,5 / 10	14	0,5	1); 2); 4)	5811291650
		-	230 V								5811291450
		24 V	-	5,2	1400	-0,95 / 10	1,5 / 10	14	0,5	1); 3)	5811292650
		-	230 V								5811292450
		24 V	-	5,2	1400	-0,95 / 10	1,5 / 10	14	0,5	1); 3); 4)	5811293650
		-	230 V								5811293450

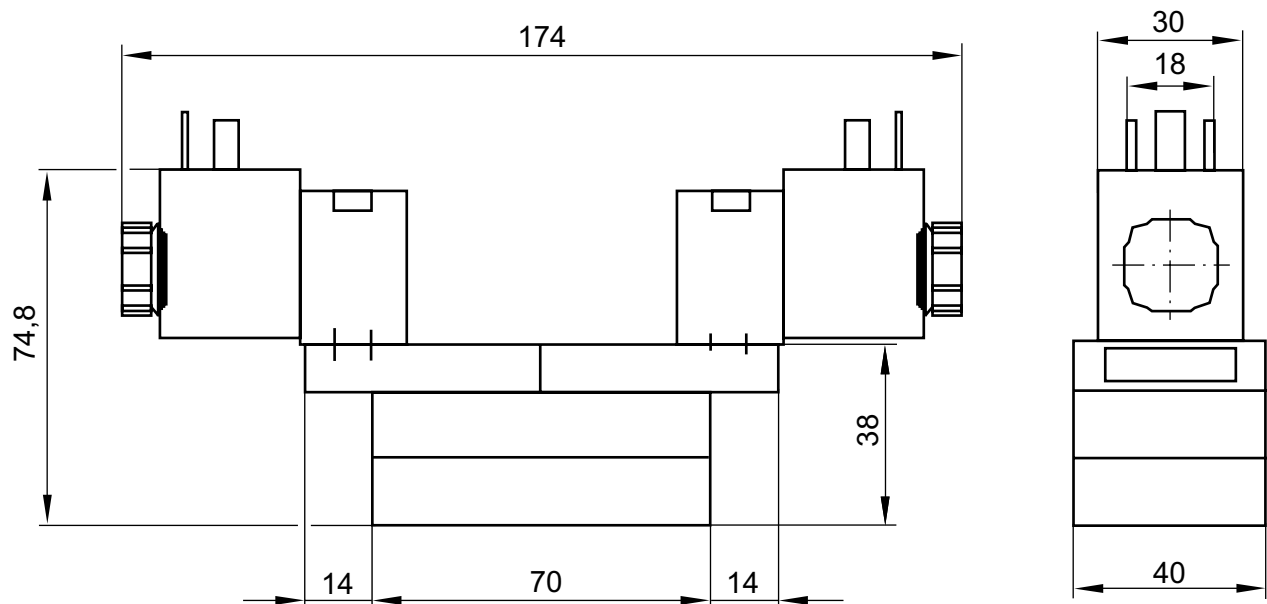
HHB = Handhilfsbetätigung

1) Als Ausführung Handhilfsbetätigung nicht rastend ist ein Betriebsdruck bis 16 bar möglich.

2) Vorsteuerung: intern

3) Vorsteuerung: extern

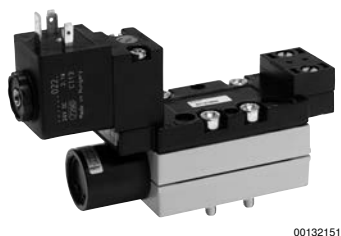
4) mit Drossel

Nenndurchfluss Q_n bei 6 bar und $\Delta p = 1$ bar**Abmessungen**

Wegeventile ▶ Elektrisch betätigt, nach Norm

5/2-Wegeventil, Serie 581, Größe 1

- ▶ mit Differenzkolben ▶ $Q_n = 1400 \text{ l/min}$ ▶ Plattenanschluss ▶ Vorsteuerventilbreite: 30x22 mm CNOMO
- ▶ Druckluftanschluss Ausgang: Grundplatte ISO 5599-1 ▶ Elektr. Anschluss: Stecker, ISO 4400, Form A
- ▶ Handhilfsbetätigung: rastend, nicht rastend



Normen	ISO 5599-1
Bauart	Schieberventil
Dichtprinzip	weich dichtend
Verblockungsprinzip	Grundplattenprinzip 1-fach
Betriebsdruck min./max.	Siehe Tabelle unten
Umgebungstemperatur min./max.	-15 °C / +50 °C
Mediumtemperatur min./max.	-15 °C / +50 °C
Medium	Druckluft
Max. Partikelgröße	50 µm
Ölgehalt der Druckluft	0 mg/m³ - 5 mg/m³
Druckluftanschlüsse	Grundplatte ISO 5599-1
Schutzartmit Leitungsdose / Stecker	IP65
Einschaltdauer	100 %
Einschaltzeit	15 ms
Ausschaltzeit	28 ms
Befestigungsschraube	mit Innensechskant
Anzugsmoment der Befestigungsschraube	2 Nm
Werkstoffe:	
Gehäuse	Aluminium
Dichtungen	Acrylnitril-Butadien-Kautschuk

Technische Bemerkungen

- Der min. Steuerdruck darf nicht unterschritten werden, da es sonst zu Fehlschaltungen und ggf. Ventilausfall kommen kann!
- Der Drucktaupunkt muss mindestens 15 °C unter der Umgebungs- und Mediumtemperatur liegen und darf max. 3 °C betragen.
- Der Ölgehalt der Druckluft muss über die gesamte Lebensdauer konstant bleiben.
- Verwenden Sie ausschließlich von AVENTICS zugelassene Öle, siehe Kapitel „Technische Informationen“.

Betriebsspannung		Spannungstoleranz		Leistungsaufnahme	Einschaltleistung	Halteleistung
DC	AC 50 Hz	DC	AC 50 Hz	DC	AC 50 Hz	AC 50 Hz
				W	VA	VA
24 V	-	-10% / +10%	-	2	-	-
-	230 V	-	-10% / +10%	-	7	4,8

5/2-Wegeventil, Serie 581, Größe 1

- ▶ mit Differenzkolben ▶ $Q_n = 1400$ l/min ▶ Plattenanschluss ▶ Vorsteuerventilbreite: 30x22 mm CNOMO
- ▶ Druckluftanschluss Ausgang: Grundplatte ISO 5599-1 ▶ Elektr. Anschluss: Stecker, ISO 4400, Form A
- ▶ Handhilfsbetätigung: rastend, nicht rastend

	HHB	Betriebsspannung		Durchflussleitwert C	Qn	Betriebsdruck min./ max.	Steuerdruck min./ max.	Kompatibilitätsindex	Gewicht	Bem.	Materialnummer
		DC	AC 50 Hz								
		24 V	-	5,2	1400	1,3 / 10	1,3 / 10	14	0,38	1); 2)	5811670650 5811670450
		24 V	-	5,2	1400	1,3 / 10	1,3 / 10	14	0,38	1); 2); 4)	5811671650 5811671450
		24 V	-	5,2	1400	-0,95 / 10	1,3 / 10	14	0,38	1); 3)	5811672650 5811672450
		24 V	-	5,2	1400	-0,95 / 10	1,3 / 10	14	0,38	1); 3); 4)	5811673650 5811673450

HHB = Handhilfsbetätigung

1) Als Ausführung Handhilfsbetätigung nicht rastend ist ein Betriebsdruck bis 16 bar möglich.

2) Vorsteuerung: intern

3) Vorsteuerung: extern

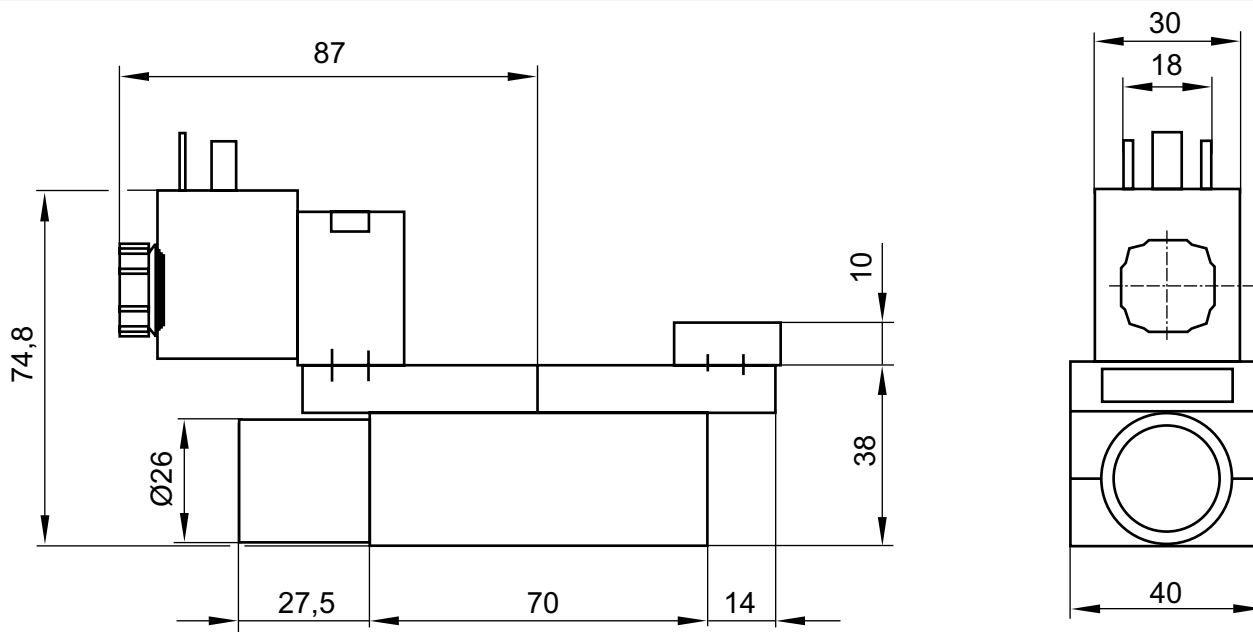
4) mit Drossel

Differenzkolben, Signal 14 hat Priorität

Der minimale Steuerdruck am Anschluss 14 ist abhängig vom Druck in Anschluss 1.

Nenndurchfluss Q_n bei 6 bar und $\Delta p = 1$ bar

Abmessungen

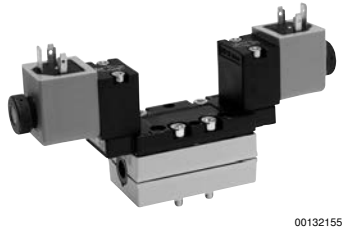


00132620

Wegeventile ▶ Elektrisch betätigt, nach Norm

5/2-Wegeventil, Serie 581, Größe 1

▶ Qn = 1400 l/min ▶ Plattenanschluss ▶ Vorsteuerventilbreite: 30x22 mm CNOMO ▶ Druckluftanschluss
Ausgang: Grundplatte ISO 5599-1 ▶ Elektr. Anschluss: Stecker, ISO 4400, Form A ▶ Handhilfsbetätigung: ohne



00132155

Normen	ISO 5599-1
Bauart	Schieberventil
Dichtprinzip	weich dichtend
Verblockungsprinzip	Grundplattenprinzip 1-fach
Betriebsdruck min./max.	Siehe Tabelle unten
Umgebungstemperatur min./max.	-15°C / +50°C
Mediumstemperatur min./max.	-15°C / +50°C
Medium	Druckluft
Max. Partikelgröße	50 µm
Ölgehalt der Druckluft	0 mg/m³ - 5 mg/m³
Druckluftanschlüsse	Grundplatte ISO 5599-1
Schutzartmit Leitungsdose / Stecker	IP65
Einschaltdauer	100 %
Einschaltzeit	13 ms
Ausschaltzeit	13 ms
Befestigungsschraube	mit Innensechskant
Anzugsmoment der Befestigungsschraube	2 Nm
Werkstoffe:	
Gehäuse	Aluminium
Dichtungen	Acrylnitril-Butadien-Kautschuk

Technische Bemerkungen

- Der min. Steuerdruck darf nicht unterschritten werden, da es sonst zu Fehlschaltungen und ggf. Ventilausfall kommen kann!
- Der Drucktaupunkt muss mindestens 15 °C unter der Umgebungs- und Mediumstemperatur liegen und darf max. 3 °C betragen.
- Der Ölgehalt der Druckluft muss über die gesamte Lebensdauer konstant bleiben.
- Verwenden Sie ausschließlich von AVENTICS zugelassene Öle, siehe Kapitel „Technische Informationen“.

Betriebsspannung		Spannungstoleranz		Leistungsaufnahme	Einschaltleistung	Halteleistung
DC	AC 50 Hz	DC	AC 50 Hz	DC	AC 50 Hz	AC 50 Hz
				W <td>VA <td>VA </td></td>	VA <td>VA </td>	VA
24 V	-	-10% / +10%	-	6,7	-	-
-	230 V	-	-10% / +10%	-	15,2	10,8

Diagramm	Betriebsspannung		Durchflussleitwert	Qn	Betriebsdruck min./max.	Steuerdruck min./max.	Gewicht	Bem.	Materialnummer
	DC	AC 50 Hz	C	[l/min]	[bar]	[bar]	[kg]		
			[l/(s*bar)]						
	24 V	-	5,2	1400	1,5 / 16	1,5 / 16	0,5	1)	5811290530
	-	230 V	5,2	1400	1,5 / 16	1,5 / 16	0,5	1)	5811290430
	24 V	-	5,2	1400	1,5 / 16	1,5 / 16	0,5	1); 3)	5811291530

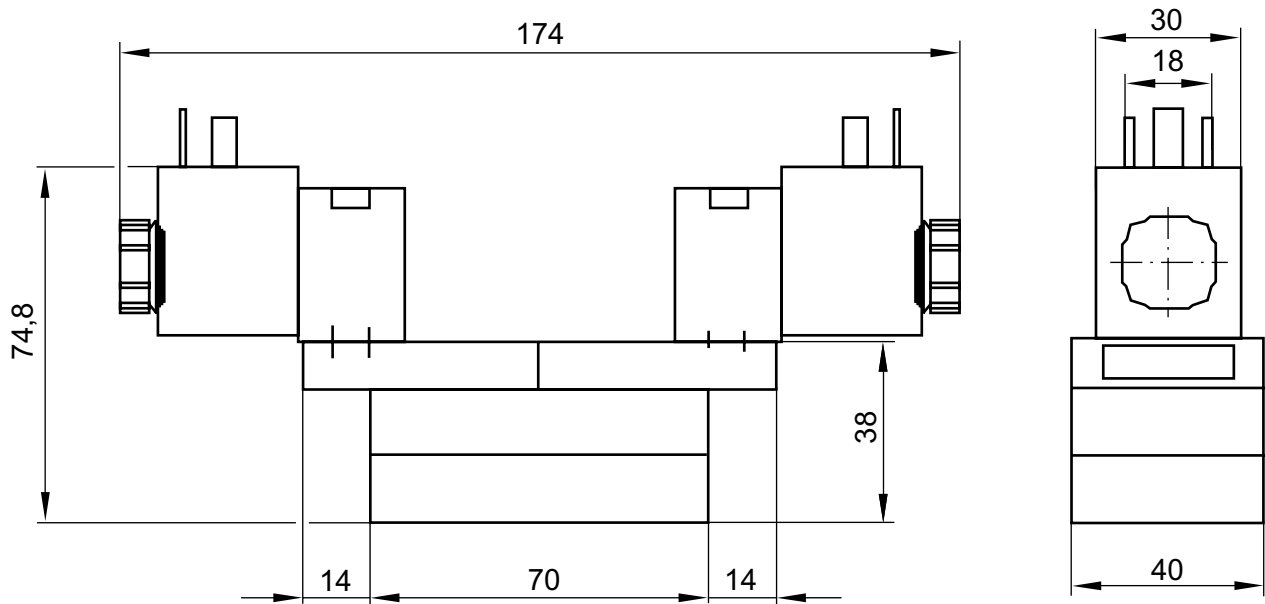
- 1) Vorsteuerung: intern
2) Vorsteuerung: extern
3) mit Drossel
Nenndurchfluss Qn bei 6 bar und Δp = 1 bar

5/2-Wegeventil, Serie 581, Größe 1

▶ $Q_n = 1400$ l/min ▶ Plattenanschluss ▶ Vorsteuerventilbreite: 30x22 mm CNOMO ▶ Druckluftanschluss
Ausgang: Grundplatte ISO 5599-1 ▶ Elektr. Anschluss: Stecker, ISO 4400, Form A ▶ Handhilfsbetätigung: ohne

	Betriebsspannung		Durchfluss- leitwert	Qn	Betriebs- druck min./ max.	Steuer- druck min./max.	Gewicht	Bem.	Material- nummer
	DC	AC 50 Hz							
			C	[l/(s*bar)]	[l/min]	[bar]	[bar]	[kg]	
	-	230 V	5,2	1400	1,5 / 16	1,5 / 16	0,5	1); 3)	5811291430
	24 V	-	5,2	1400	-0,95 / 16	1,5 / 16	0,5	2)	5811292530
	24 V	-	5,2	1400	-0,95 / 16	1,5 / 16	0,5	2); 3)	5811293530
	-	230 V							5811293430

1) Vorsteuerung: intern
2) Vorsteuerung: extern
3) mit Drossel
Nenndurchfluss Q_n bei 6 bar und $\Delta p = 1$ bar

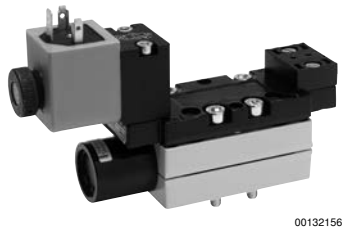
Abmessungen

00130278

Wegeventile ▶ Elektrisch betätigt, nach Norm

5/2-Wegeventil, Serie 581, Größe 1

- ▶ mit Differenzkolben ▶ $Q_n = 1400 \text{ l/min}$ ▶ Plattenanschluss ▶ Vorsteuerventilbreite: 30x22 mm CNOMO
- ▶ Druckluftanschluss Ausgang: Grundplatte ISO 5599-1 ▶ Elektr. Anschluss: Stecker, ISO 4400, Form A
- ▶ Handhilfsbetätigung: ohne



00132156

Normen	ISO 5599-1
Bauart	Schieberventil
Dichtprinzip	weich dichtend
Verblockungsprinzip	Grundplattenprinzip 1-fach
Betriebsdruck min./max.	Siehe Tabelle unten
Umgebungstemperatur min./max.	-15°C / +50°C
Mediumtemperatur min./max.	-15°C / +50°C
Medium	Druckluft
Max. Partikelgröße	50 µm
Ölgehalt der Druckluft	0 mg/m³ - 5 mg/m³
Druckluftanschlüsse	Grundplatte ISO 5599-1
Schutzartmit Leitungsdose / Stecker	IP65
Einschaltdauer	100 %
Einschaltzeit	15 ms
Ausschaltzeit	28 ms
Befestigungsschraube	mit Innensechskant
Anzugsmoment der Befestigungsschraube	2 Nm
Werkstoffe:	
Gehäuse	Aluminium
Dichtungen	Acrylnitril-Butadien-Kautschuk

Technische Bemerkungen

- Der min. Steuerdruck darf nicht unterschritten werden, da es sonst zu Fehlschaltungen und ggf. Ventilausfall kommen kann!
- Der Drucktaupunkt muss mindestens 15 °C unter der Umgebungs- und Mediumtemperatur liegen und darf max. 3 °C betragen.
- Der Ölgehalt der Druckluft muss über die gesamte Lebensdauer konstant bleiben.
- Verwenden Sie ausschließlich von AVENTICS zugelassene Öle, siehe Kapitel „Technische Informationen“.

Betriebsspannung		Spannungstoleranz	Leistungsaufnahme	Einschaltleistung	Halteleistung
DC	AC 50 Hz				
			W	VA	VA
24 V	-	-10% / +10%	6,7	-	-
-	230 V	-10% / +10%	-	15,2	10,8

	Betriebsspannung		Durchflussleitwert	Qn	Betriebsdruck min./max.	Steuerdruck min./max.	Gewicht	Bem.	Materialnummer
	DC	AC 50 Hz	C	[l/min]	[bar]	[bar]			
			[l/(s*bar)]				[kg]		
	24 V	-	5,2	1400	1,3 / 16	1,3 / 16	0,38	1)	5811670530
	-	230 V							5811670430
	24 V	-	5,2	1400	1,3 / 16	1,3 / 16	0,38	1); 3)	5811671530
	-	230 V							5811671430

- 1) Vorsteuerung: intern
 2) Vorsteuerung: extern
 3) mit Drossel
 Differenzkolben, Signal 14 hat Priorität
 Der minimale Steuerdruck am Anschluss 14 ist abhängig vom Druck in Anschluss 1.
 Nenndurchfluss Q_n bei 6 bar und $\Delta p = 1 \text{ bar}$

5/2-Wegeventil, Serie 581, Größe 1

- ▶ mit Differenzkolben ▶ $Q_n = 1400$ l/min ▶ Plattenanschluss ▶ Vorsteuerventilbreite: 30x22 mm CNOMO
- ▶ Druckluftanschluss Ausgang: Grundplatte ISO 5599-1 ▶ Elektr. Anschluss: Stecker, ISO 4400, Form A
- ▶ Handhilfsbetätigung: ohne

	Betriebsspannung		Durchfluss-	Qn	Betriebs-	Steuer-	Gewicht	Bem.	Material-
	DC	AC 50 Hz	leitwert						
			[l/(s*bar)]						
	24 V	-	5,2	1400	-0,95 / 16	1,3 / 16	0,38	2)	5811672530
	-	230 V							5811672430
	24 V	-	5,2	1400	-0,95 / 16	1,3 / 16	0,38	2); 3)	5811673530
	-	230 V							5811673430

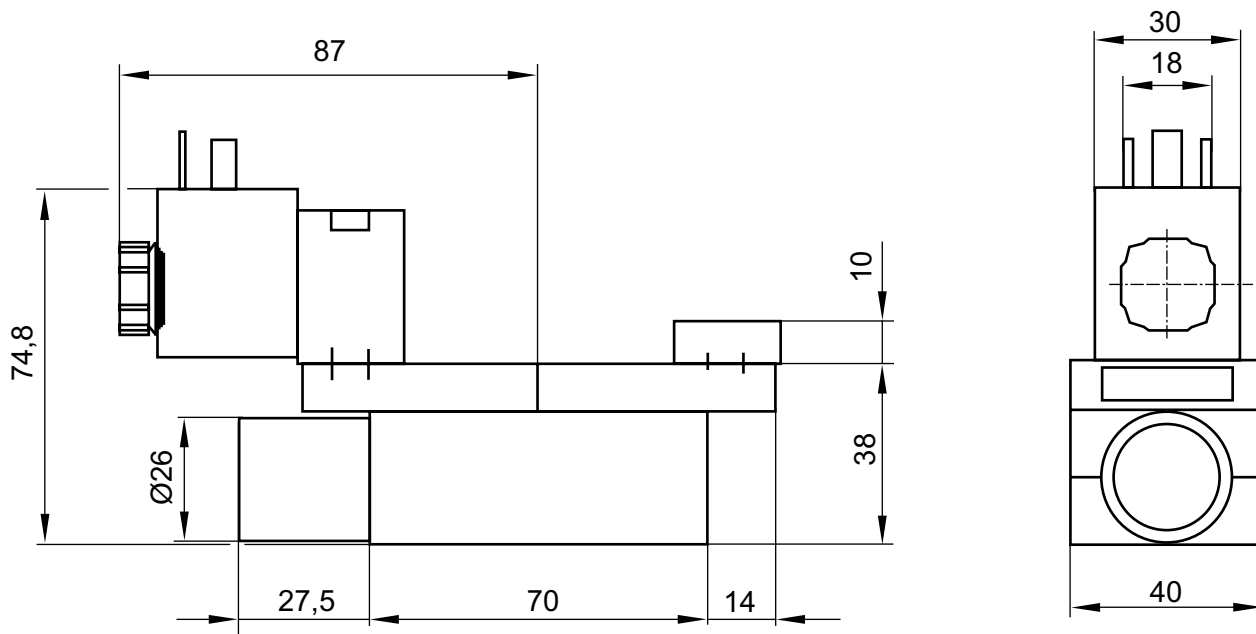
1) Vorsteuerung: intern

2) Vorsteuerung: extern

3) mit Drossel

Differenzkolben, Signal 14 hat Priorität

Der minimale Steuerdruck am Anschluss 14 ist abhängig vom Druck in Anschluss 1.

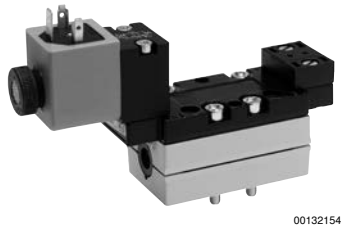
Nenndurchfluss Q_n bei 6 bar und $\Delta p = 1$ bar**Abmessungen**

00132620

Wegeventile ▶ Elektrisch betätigt, nach Norm

5/2-Wegeventil, Serie 581, Größe 1

▶ $Q_n = 1400 \text{ l/min}$ ▶ Plattenanschluss ▶ Vorsteuerventilbreite: 30x22 mm CNOMO ▶ Druckluftanschluss
Ausgang: Grundplatte ISO 5599-1 ▶ Elektr. Anschluss: Stecker, ISO 4400, Form A ▶ Handhilfsbetätigung: ohne



Normen	ISO 5599-1
Bauart	Schieberventil
Dichtprinzip	weich dichtend
Verblockungsprinzip	Grundplattenprinzip 1-fach
Betriebsdruck min./max.	Siehe Tabelle unten
Umgebungstemperatur min./max.	-15°C / +50°C
Mediumtemperatur min./max.	-15°C / +50°C
Medium	Druckluft
Max. Partikelgröße	50 µm
Ölgehalt der Druckluft	0 mg/m³ - 5 mg/m³
Druckluftanschlüsse	Grundplatte ISO 5599-1
Schutzartmit Leitungsdose / Stecker	IP65
Einschaltdauer	100 %
Einschaltzeit	15 ms
Ausschaltzeit	28 ms
Befestigungsschraube	mit Innensechskant
Anzugsmoment der Befestigungsschraube	2 Nm
Werkstoffe:	
Gehäuse	Aluminium
Dichtungen	Acrylnitril-Butadien-Kautschuk

Technische Bemerkungen

- Der min. Steuerdruck darf nicht unterschritten werden, da es sonst zu Fehlschaltungen und ggf. Ventilausfall kommen kann!
- Der Drucktaupunkt muss mindestens 15 °C unter der Umgebungs- und Mediumtemperatur liegen und darf max. 3 °C betragen.
- Der Ölgehalt der Druckluft muss über die gesamte Lebensdauer konstant bleiben.
- Verwenden Sie ausschließlich von AVENTICS zugelassene Öle, siehe Kapitel „Technische Informationen“.

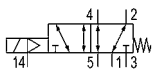
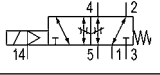
Betriebsspannung		Spannungstoleranz	Leistungsaufnahme	Einschaltleistung	Halteleistung
DC	AC 50 Hz				
			W	VA	VA
24 V	-	-10% / +10%	6,7	-	-
-	230 V	-10% / +10%	-	15,2	10,8

Diagramm	Betriebsspannung		Durchflussleitwert	Qn	Betriebsdruck min./max.	Steuerdruck min./max.	Gewicht	Bem.	Materialnummer
	DC	AC 50 Hz	C	[l/min]	[bar]	[bar]	[kg]		
			[l/(s*bar)]						
	24 V	-	5,2	1400	3 / 16	3 / 16	0,35	1)	5811170530
	-	230 V							5811170430
	24 V	-	5,2	1400	3 / 16	3 / 16	0,35	1); 3)	5811171530
	-	230 V							5811171430

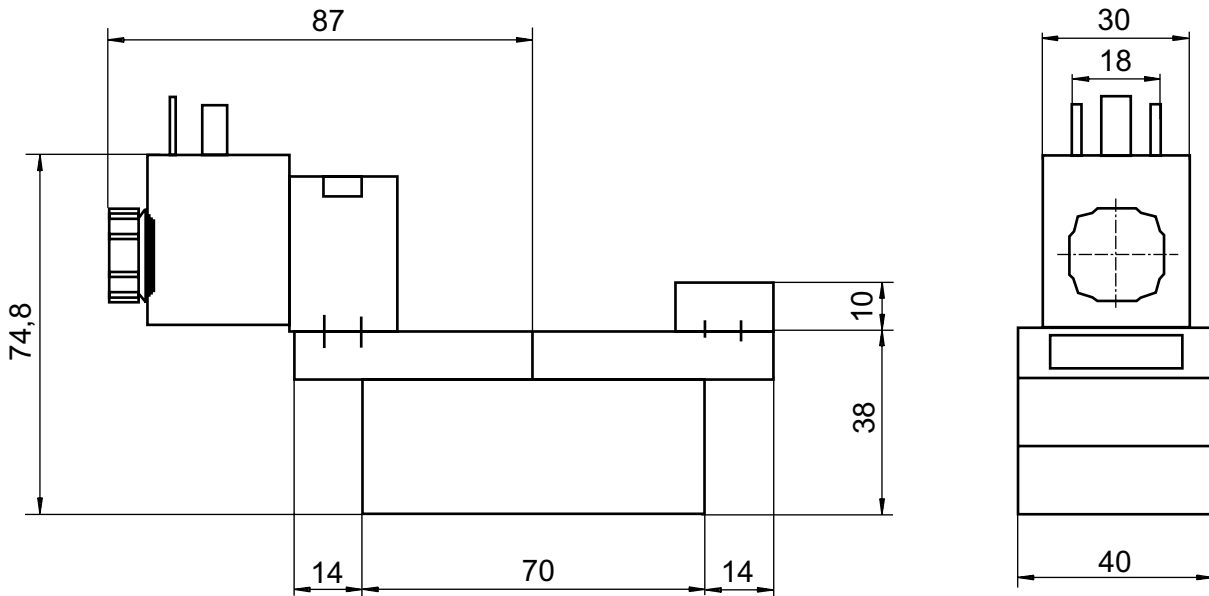
- 1) Vorsteuerung: intern
2) Vorsteuerung: extern
3) mit Drossel
Nenndurchfluss Q_n bei 6 bar und $\Delta p = 1 \text{ bar}$

5/2-Wegeventil, Serie 581, Größe 1

▶ $Q_n = 1400$ l/min ▶ Plattenanschluss ▶ Vorsteuerventilbreite: 30x22 mm CNOMO ▶ Druckluftanschluss
Ausgang: Grundplatte ISO 5599-1 ▶ Elektr. Anschluss: Stecker, ISO 4400, Form A ▶ Handhilfsbetätigung: ohne

	Betriebsspannung		Durchfluss- leitwert C	Qn	Betriebs- druck min./ max.	Steuer- druck min./max.	Gewicht	Bem.	Material- nummer
	DC	AC 50 Hz							
			[l/(s*bar)]	[l/min]	[bar]	[bar]	[kg]		
	24 V	-	5,2	1400	-0,95 / 16	3 / 16	0,35	2)	5811172530
	-	230 V							5811172430
	24 V	-	5,2	1400	-0,95 / 16	3 / 16	0,35	2); 3)	5811173530
	-	230 V							5811173430

1) Vorsteuerung: intern
2) Vorsteuerung: extern
3) mit Drossel
Nenndurchfluss Q_n bei 6 bar und $\Delta p = 1$ bar

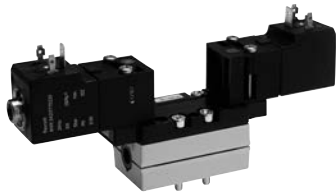
Abmessungen

00130279

Wegeventile ▶ Elektrisch betätigt, nach Norm

5/2-Wegeventil, Serie 581, Größe 1

▶ $Q_n = 1400$ l/min ▶ Plattenanschluss ▶ Vorsteuerventilbreite: 30x30 mm CNOMO ▶ Druckluftanschluss
Ausgang: Grundplatte ISO 5599-1 ▶ Elektr. Anschluss: Stecker, ISO 4400, Form A ▶ Handhilfsbetätigung: nicht rastend



00132160

Normen	ISO 5599-1
Bauart	Schieberventil
Dichtprinzip	weich dichtend
Verblockungsprinzip	Grundplattenprinzip 1-fach
Betriebsdruck min./max.	Siehe Tabelle unten
Umgebungstemperatur min./max.	-15°C / +50°C
Mediumstemperatur min./max.	-15°C / +50°C
Medium	Druckluft
Max. Partikelgröße	50 µm
Ölgehalt der Druckluft	0 mg/m³ - 5 mg/m³
Druckluftanschlüsse	Grundplatte ISO 5599-1
Schutzartmit Leitungsdose / Stecker	IP65
Einschaltdauer	100 %
Einschaltzeit	13 ms
Ausschaltzeit	13 ms
Befestigungsschraube	mit Innensechskant
Anzugsmoment der Befestigungsschraube	2 Nm
Werkstoffe:	
Gehäuse	Aluminium
Dichtungen	Acrylnitril-Butadien-Kautschuk

Technische Bemerkungen

- Der min. Steuerdruck darf nicht unterschritten werden, da es sonst zu Fehlschaltungen und ggf. Ventilausfall kommen kann!
- Der Drucktaupunkt muss mindestens 15 °C unter der Umgebungs- und Mediumstemperatur liegen und darf max. 3 °C betragen.
- Der Ölgehalt der Druckluft muss über die gesamte Lebensdauer konstant bleiben.
- Verwenden Sie ausschließlich von AVENTICS zugelassene Öle, siehe Kapitel „Technische Informationen“.

Betriebsspannung	Spannungstoleranz	Leistungsaufnahme
DC	DC	DC
		W
24 V	-10% / +10%	6

	HHB	Betriebsspannung	Durchflussleitwert	Q_n	Betriebsdruck min./max.	Steuerdruck min./max.	Gewicht	Bem.	Materialnummer
		DC	C						
			[l/(s*bar)]	[l/min]	[bar]	[bar]	[kg]		
	≡	24 V	5,2	1400	1,5 / 10	1,5 / 10	0,58	1)	5811290190
	≡	24 V	5,2	1400	1,5 / 10	1,5 / 10	0,58	1); 3)	5811291190
	≡	24 V	5,2	1400	-0,95 / 10	1,5 / 10	0,58	2)	5811292190

HHB = Handhilfsbetätigung

1) Vorsteuerung: intern

2) Vorsteuerung: extern

3) mit Drossel

 Nenndurchfluss Q_n bei 6 bar und $\Delta p = 1$ bar

Wegeventile ▶ Elektrisch betätigt, nach Norm

5/2-Wegeventil, Serie 581, Größe 1

▶ $Q_n = 1400$ l/min ▶ Plattenanschluss ▶ Vorsteuerventilbreite: 30x30 mm CNOMO ▶ Druckluftanschluss
Ausgang: Grundplatte ISO 5599-1 ▶ Elektr. Anschluss: Stecker, ISO 4400, Form A ▶ Handhilfsbetätigung: nicht rastend

	HHB	Betriebs- spannung	Durchfluss- leitwert	Q_n	Betriebs- druck min./ max.	Steuer- druck min./max.	Gewicht	Bem.	Material- nummer
		DC	C						
			[l/(s*bar)]	[l/min]	[bar]	[bar]	[kg]		
		24 V	5,2	1400	-0,95 / 10	1,5 / 10	0,58	2); 3)	5811293190

HHB = Handhilfsbetätigung

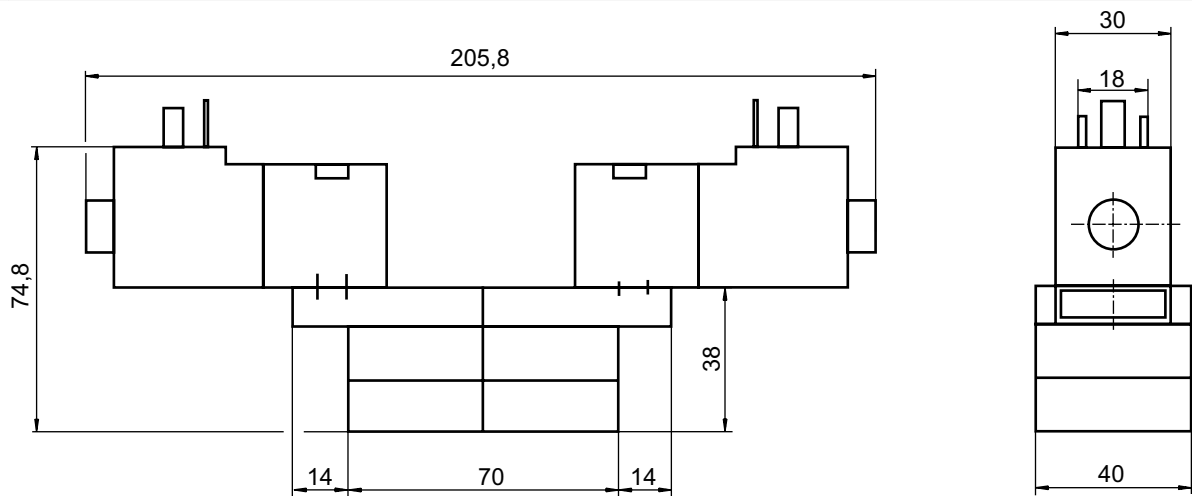
1) Vorsteuerung: intern

2) Vorsteuerung: extern

3) mit Drossel

Nenndurchfluss Q_n bei 6 bar und $\Delta p = 1$ bar

Abmessungen



00130276

Wegeventile ▶ Elektrisch betätigt, nach Norm

5/2-Wegeventil, Serie 581, Größe 1

- ▶ mit Differenzkolben ▶ $Q_n = 1400 \text{ l/min}$ ▶ Plattenanschluss ▶ Vorsteuerventilbreite: 30x30 mm CNOMO
- ▶ Druckluftanschluss Ausgang: Grundplatte ISO 5599-1 ▶ Elektr. Anschluss: Stecker, ISO 4400, Form A
- ▶ Handhilfsbetätigung: nicht rastend



00132161

Normen	ISO 5599-1
Bauart	Schieberventil
Dichtprinzip	weich dichtend
Verblockungsprinzip	Grundplattenprinzip 1-fach
Betriebsdruck min./max.	Siehe Tabelle unten
Umgebungstemperatur min./max.	-15 °C / +50 °C
Mediumstemperatur min./max.	-15 °C / +50 °C
Medium	Druckluft
Max. Partikelgröße	50 µm
Ölgehalt der Druckluft	0 mg/m³ - 5 mg/m³
Druckluftanschlüsse	Grundplatte ISO 5599-1
Schutzartmit Leitungsdose / Stecker	IP65
Einschaltdauer	100 %
Einschaltzeit	15 ms
Ausschaltzeit	28 ms
Befestigungsschraube	mit Innensechskant
Anzugsmoment der Befestigungsschraube	2 Nm
Werkstoffe:	
Gehäuse	Aluminium
Dichtungen	Acrylnitril-Butadien-Kautschuk

Technische Bemerkungen

- Der min. Steuerdruck darf nicht unterschritten werden, da es sonst zu Fehlschaltungen und ggf. Ventilausfall kommen kann!
- Der Drucktaupunkt muss mindestens 15 °C unter der Umgebungs- und Mediumstemperatur liegen und darf max. 3 °C betragen.
- Der Ölgehalt der Druckluft muss über die gesamte Lebensdauer konstant bleiben.
- Verwenden Sie ausschließlich von AVENTICS zugelassene Öle, siehe Kapitel „Technische Informationen“.

Betriebsspannung	Spannungstoleranz	Leistungsaufnahme
DC	DC	DC
		W
24 V	-10% / +10%	6

	HHB	Betriebsspannung	Durchflussleitwert	Q_n	Betriebsdruck min./max.	Steuerdruck min./max.	Gewicht	Bem.	Materialnummer
		DC	C						
			[l/(s*bar)]	[l/min]	[bar]	[bar]	[kg]		
		24 V	5,2	1400	1,3 / 10	1,3 / 10	0,42	1)	5811670190
		24 V	5,2	1400	1,3 / 10	1,3 / 10	0,42	1); 3)	5811671190

HHB = Handhilfsbetätigung

1) Vorsteuerung: intern

2) Vorsteuerung: extern

3) mit Drossel

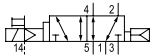
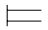
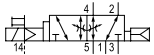
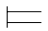
Differenzkolben, Signal 14 hat Priorität

Der minimale Steuerdruck am Anschluss 14 ist abhängig vom Druck in Anschluss 1.

 Nenndurchfluss Q_n bei 6 bar und $\Delta p = 1 \text{ bar}$

5/2-Wegeventil, Serie 581, Größe 1

- ▶ mit Differenzkolben ▶ $Q_n = 1400$ l/min ▶ Plattenanschluss ▶ Vorsteuerventilbreite: 30x30 mm CNOMO
- ▶ Druckluftanschluss Ausgang: Grundplatte ISO 5599-1 ▶ Elektr. Anschluss: Stecker, ISO 4400, Form A
- ▶ Handhilfsbetätigung: nicht rastend

	HHB	Betriebs- spannung	Durchfluss- leitwert	Q_n	Betriebs- druck min./ max.	Steuer- druck min./max.	Gewicht	Bem.	Material- nummer
		DC	C						
			[l/(s*bar)]	[l/min]	[bar]	[bar]	[kg]		
		24 V	5,2	1400	-0,95 / 10	1,3 / 10	0,42	2)	5811672190
		24 V	5,2	1400	-0,95 / 10	1,3 / 10	0,42	2); 3)	5811673190

HHB = Handhilfsbetätigung

1) Vorsteuerung: intern

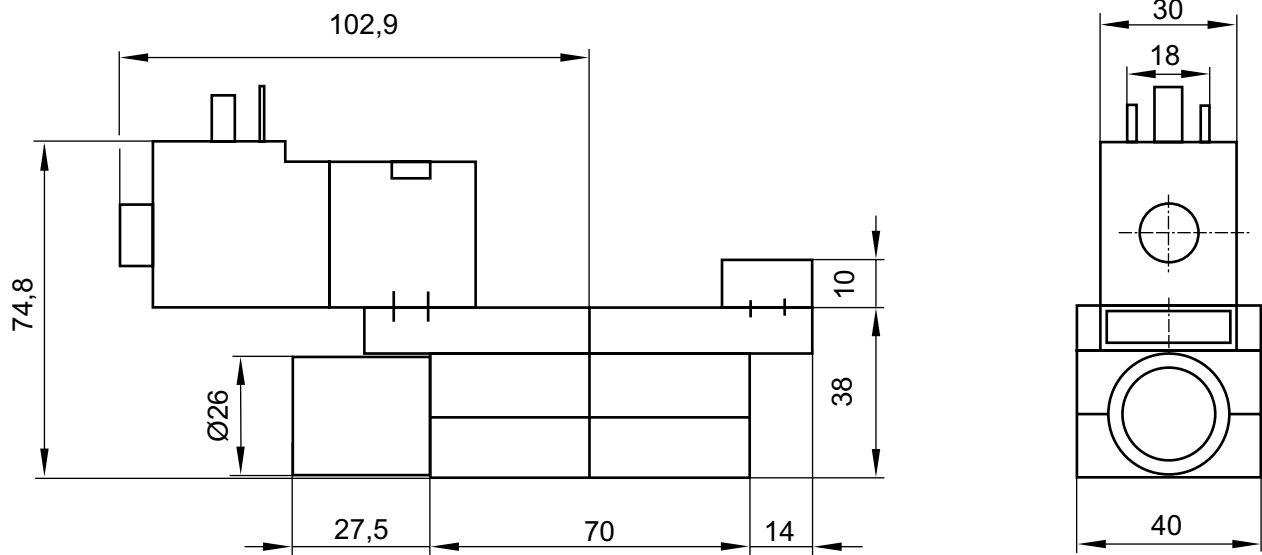
2) Vorsteuerung: extern

3) mit Drossel

Differenzkolben, Signal 14 hat Priorität

Der minimale Steuerdruck am Anschluss 14 ist abhängig vom Druck in Anschluss 1.

Nenndurchfluss Q_n bei 6 bar und $\Delta p = 1$ bar

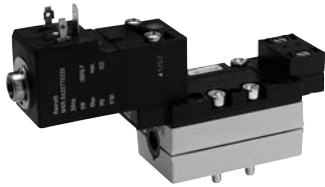
Abmessungen


00132619

Wegeventile ▶ Elektrisch betätigt, nach Norm

5/2-Wegeventil, Serie 581, Größe 1

▶ $Q_n = 1400 \text{ l/min}$ ▶ Plattenanschluss ▶ Vorsteuerventilbreite: 30x30 mm CNOMO ▶ Druckluftanschluss
Ausgang: Grundplatte ISO 5599-1 ▶ Elektr. Anschluss: Stecker, ISO 4400, Form A ▶ Handhilfsbetätigung: nicht rastend



00132159

Normen	ISO 5599-1
Bauart	Schieberventil
Dichtprinzip	weich dichtend
Verblockungsprinzip	Grundplattenprinzip 1-fach
Betriebsdruck min./max.	Siehe Tabelle unten
Umgebungstemperatur min./max.	-15 °C / +50 °C
Mediumstemperatur min./max.	-15 °C / +50 °C
Medium	Druckluft
Max. Partikelgröße	50 µm
Ölgehalt der Druckluft	0 mg/m³ - 5 mg/m³
Druckluftanschlüsse	Grundplatte ISO 5599-1
Schutzartmit Leitungsdose / Stecker	IP65
Einschaltdauer	100 %
Einschaltzeit	15 ms
Ausschaltzeit	28 ms
Befestigungsschraube	mit Innensechskant
Anzugsmoment der Befestigungsschraube	2 Nm
Werkstoffe:	
Gehäuse	Aluminium
Dichtungen	Acrylnitril-Butadien-Kautschuk

Technische Bemerkungen

- Der min. Steuerdruck darf nicht unterschritten werden, da es sonst zu Fehlschaltungen und ggf. Ventilausfall kommen kann!
- Der Drucktaupunkt muss mindestens 15 °C unter der Umgebungs- und Mediumstemperatur liegen und darf max. 3 °C betragen.
- Der Ölgehalt der Druckluft muss über die gesamte Lebensdauer konstant bleiben.
- Verwenden Sie ausschließlich von AVENTICS zugelassene Öle, siehe Kapitel „Technische Informationen“.

Betriebsspannung	Spannungstoleranz	Leistungsaufnahme
DC	DC	DC
		W
24 V	-10% / +10%	6

	HHB	Betriebsspannung	Durchflussleitwert	Q_n	Betriebsdruck min./max.	Steuerdruck min./max.	Gewicht	Bem.	Materialnummer
		DC	C						
			[l/(s*bar)]	[l/min]	[bar]	[bar]	[kg]		
		24 V	5,2	1400	3 / 10	3 / 10	0,39	1)	5811170190
		24 V	5,2	1400	3 / 10	3 / 10	0,39	1); 3)	5811171190

HHB = Handhilfsbetätigung

1) Vorsteuerung: intern

2) Vorsteuerung: extern

3) mit Drossel

Nenndurchfluss Q_n bei 6 bar und $\Delta p = 1 \text{ bar}$

5/2-Wegeventil, Serie 581, Größe 1

▶ $Q_n = 1400$ l/min ▶ Plattenanschluss ▶ Vorsteuerventilbreite: 30x30 mm CNOMO ▶ Druckluftanschluss
Ausgang: Grundplatte ISO 5599-1 ▶ Elektr. Anschluss: Stecker, ISO 4400, Form A ▶ Handhilfsbetätigung: nicht rastend

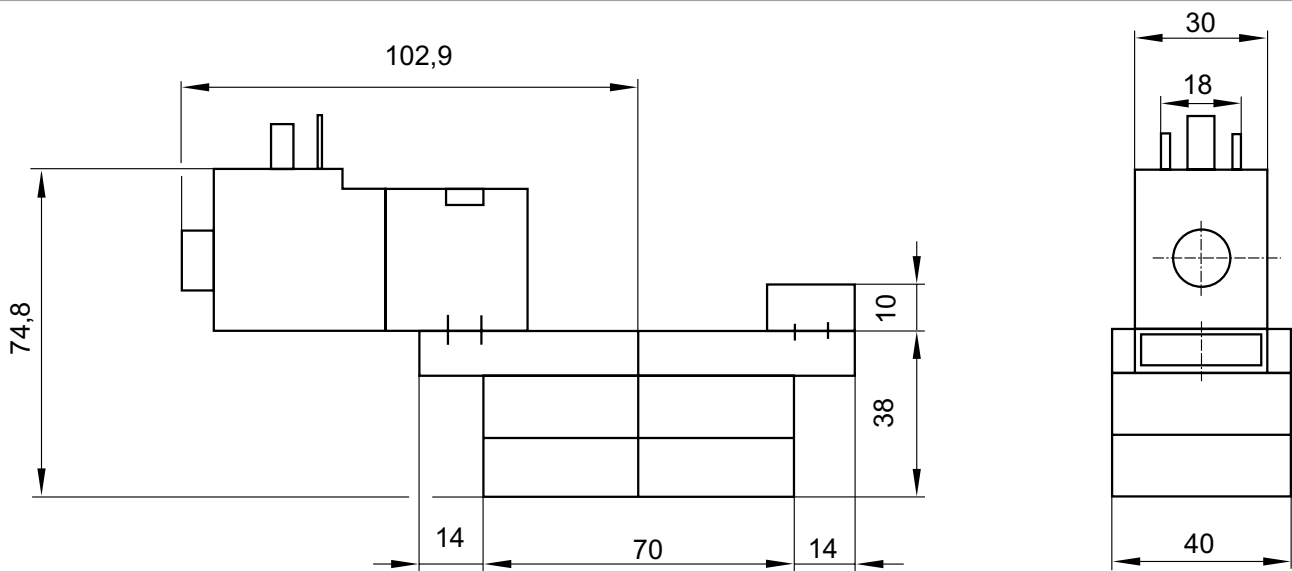
	HHB	Betriebs- spannung	Durchfluss- leitwert	Q_n	Betriebs- druck min./ max.	Steuer- druck min./max.	Gewicht	Bem.	Material- nummer
		DC	C						
			[l/(s*bar)]	[l/min]	[bar]	[bar]	[kg]		
		24 V	5,2	1400	-0,95 / 10	3 / 10	0,39	2)	5811172190
		24 V	5,2	1400	-0,95 / 10	3 / 10	0,39	2); 3)	5811173190

HHB = Handhilfsbetätigung

1) Vorsteuerung: intern

2) Vorsteuerung: extern

3) mit Drossel

Nenndurchfluss Q_n bei 6 bar und $\Delta p = 1$ bar**Abmessungen**

Wegeventile ▶ Elektrisch betätigt, nach Norm

5/3-Wegeventil, Serie 581, Größe 1

▶ $Q_n = 1100 \text{ l/min}$ ▶ Plattenanschluss ▶ Vorsteuerventilbreite: 30x22 mm CNOMO ▶ Druckluftanschluss
Ausgang: Grundplatte ISO 5599-1 ▶ Elektr. Anschluss: Stecker, ISO 4400, Form A ▶ Handhilfsbetätigung: nicht rastend



00132147

Normen	ISO 5599-1
Bauart	Schieberventil
Dichtprinzip	weich dichtend
Verblockungsprinzip	Grundplattenprinzip 1-fach
Betriebsdruck min./max.	Siehe Tabelle unten
Umgebungstemperatur min./max.	-15°C / +50°C
Mediumstemperatur min./max.	-15°C / +50°C
Medium	Druckluft
Max. Partikelgröße	50 µm
Ölgehalt der Druckluft	0 mg/m³ - 5 mg/m³
Druckluftanschlüsse	Grundplatte ISO 5599-1
Schutzartmit Leitungsdose / Stecker	IP65
Einschaltdauer	100 %
Einschaltzeit	14 ms
Ausschaltzeit	28 ms
Befestigungsschraube	mit Innensechskant
Anzugsmoment der Befestigungsschraube	2 Nm
Werkstoffe:	
Gehäuse	Aluminium
Dichtungen	Acrylnitril-Butadien-Kautschuk

Technische Bemerkungen

- Der min. Steuerdruck darf nicht unterschritten werden, da es sonst zu Fehlschaltungen und ggf. Ventilausfall kommen kann!
- Der Drucktaupunkt muss mindestens 15 °C unter der Umgebungs- und Mediumstemperatur liegen und darf max. 3 °C betragen.
- Der Ölgehalt der Druckluft muss über die gesamte Lebensdauer konstant bleiben.
- Verwenden Sie ausschließlich von AVENTICS zugelassene Öle, siehe Kapitel „Technische Informationen“.

Betriebsspannung		Spannungstoleranz		Leistungsaufnahme	Einschaltleistung	Halteleistung
DC	AC 50 Hz	DC	AC 50 Hz	DC	AC 50 Hz	AC 50 Hz
				W <td>VA <td>VA </td></td>	VA <td>VA </td>	VA
24 V	42 V	-10% / +10%	-10% / +10%	6,7	12	7,7
-	230 V	-	-10% / +10%	-	15,2	10,8

	HHB	Betriebsspannung		Durchflussleitwert	Qn	Betriebsdruck min./max.	Steuerdruck min./max.	Gewicht	Bem.	Materialnummer
		DC	AC 50 Hz	C						
				[l/(s*bar)]	[l/min]	[bar]	[bar]	[kg]		
		24 V	42 V	4,3	1100	3 / 16	3 / 16	0,5	1)	5811490540
		-	230 V							5811490440
		24 V	42 V	4,3	1100	3 / 16	3 / 16	0,5	1); 3)	5811491540
		-	230 V							5811491440

HHB = Handhilfsbetätigung

1) Vorsteuerung: intern

2) Vorsteuerung: extern

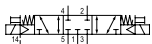


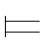


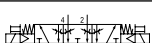
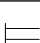
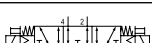
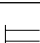
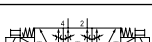
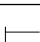

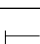

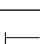
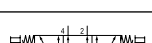
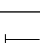
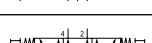
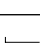
3) mit Drossel

 Nenndurchfluss Q_n bei 6 bar und $\Delta p = 1 \text{ bar}$

5/3-Wegeventil, Serie 581, Größe 1

▶ Qn = 1100 l/min ▶ Plattenanschluss ▶ Vorsteuerventilbreite: 30x22 mm CNOMO ▶ Druckluftanschluss

Ausgang: Grundplatte ISO 5599-1 ▶ Elektr. Anschluss: Stecker, ISO 4400, Form A ▶ Handhilfsbetätigung: nicht rastend

	HHB	Betriebsspannung		Durchfluss- leitwert	Qn	Betriebs- druck min./max.	Steuer- druck min./max.	Gewicht	Bem.	Material- nummer
		DC	AC 50 Hz							
		24 V -	42 V 230 V	4,3	1100	-0,95 / 16	3 / 16	0,5	2)	5811492540 5811492440
		24 V -	42 V 230 V	4,3	1100	-0,95 / 16	3 / 16	0,5	2); 3)	5811493540 5811493440
		24 V -	42 V 230 V	4,3	1100	3 / 16	3 / 16	0,5	1)	5811590540 5811590440
		24 V -	42 V 230 V	4,3	1100	3 / 16	3 / 16	0,5	1); 3)	5811591540 5811591440
		24 V -	42 V 230 V	4,3	1100	-0,95 / 16	3 / 16	0,5	2)	5811592540 5811592440
		24 V -	42 V 230 V	4,3	1100	-0,95 / 16	3 / 16	0,5	2); 3)	5811593540 5811593440
		24 V -	42 V 230 V	4,3	1100	3 / 16	3 / 16	0,5	1)	5811790540 5811790440
		24 V -	42 V 230 V	4,3	1100	3 / 16	3 / 16	0,5	1); 3)	5811791540 5811791440
		24 V -	42 V 230 V	4,3	1100	-0,95 / 16	3 / 16	0,5	2)	5811792540 5811792440
		24 V -	42 V 230 V	4,3	1100	-0,95 / 16	3 / 16	0,5	2); 3)	5811793540 5811793440

HHB = Handhilfsbetätigung

- 1) Vorsteuerung: intern
- 2) Vorsteuerung: extern
- 3) mit Drossel

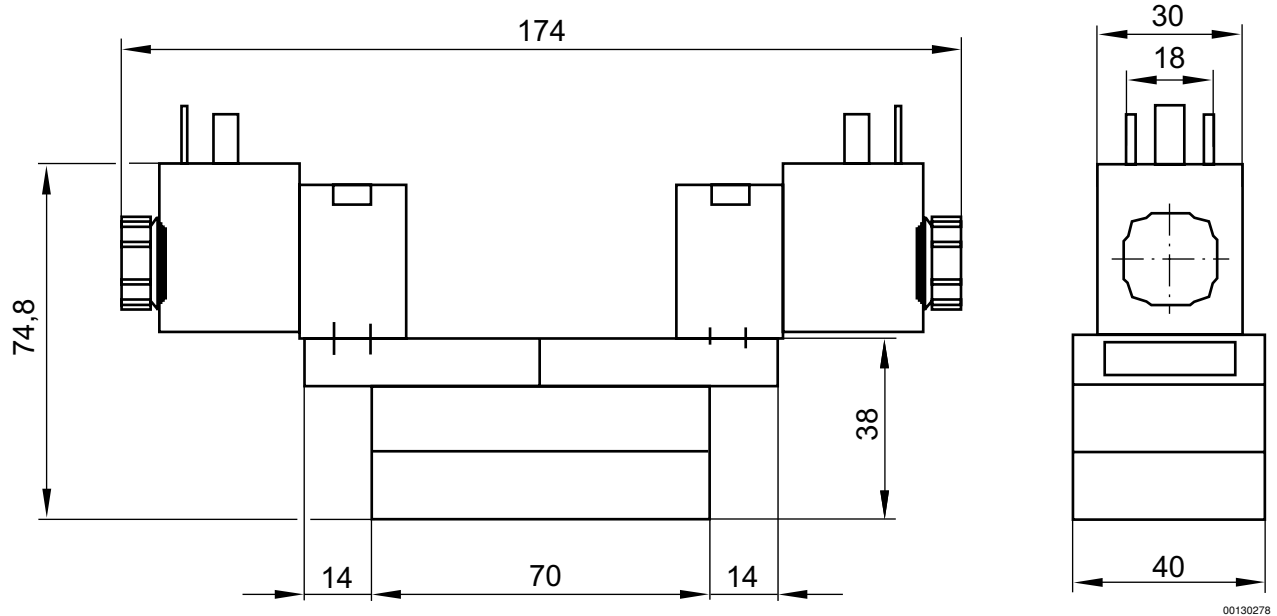
Nenndurchfluss Qn bei 6 bar und $\Delta p = 1$ bar

Wegeventile ▶ Elektrisch betätigt, nach Norm

5/3-Wegeventil, Serie 581, Größe 1

▶ Qn = 1100 l/min ▶ Plattenanschluss ▶ Vorsteuerventilbreite: 30x22 mm CNOMO ▶ Druckluftanschluss
Ausgang: Grundplatte ISO 5599-1 ▶ Elektr. Anschluss: Stecker, ISO 4400, Form A ▶ Handhilfsbetätigung: nicht rastend

Abmessungen



5/3-Wegeventil, Serie 581, Größe 1

▶ $Q_n = 1100 \text{ l/min}$ ▶ Plattenanschluss ▶ Vorsteuerventilbreite: 30x22 mm CNOMO ▶ Druckluftanschluss
Ausgang: Grundplatte ISO 5599-1 ▶ Elektr. Anschluss: Stecker, ISO 4400, Form A ▶ Handhilfsbetätigung:
rastend, nicht rastend



00132152

Normen	ISO 5599-1
Bauart	Schieberventil
Dichtprinzip	weich dichtend
Verblockungsprinzip	Grundplattenprinzip 1-fach
Betriebsdruck min./max.	Siehe Tabelle unten
Umgebungstemperatur min./max.	-15°C / +50°C
Mediumtemperatur min./max.	-15°C / +50°C
Medium	Druckluft
Max. Partikelgröße	50 µm
Ölgehalt der Druckluft	0 mg/m³ - 5 mg/m³
Druckluftanschlüsse	Grundplatte ISO 5599-1
Schutzartmit Leitungsdose / Stecker	IP65
Einschaltdauer	100 %
Einschaltzeit	14 ms
Ausschaltzeit	28 ms
Befestigungsschraube	mit Innensechskant
Anzugsmoment der Befestigungsschraube	2 Nm
Werkstoffe:	
Gehäuse	Aluminium
Dichtungen	Acrylnitril-Butadien-Kautschuk

Technische Bemerkungen

- Der min. Steuerdruck darf nicht unterschritten werden, da es sonst zu Fehlschaltungen und ggf. Ventilausfall kommen kann!
- Der Drucktaupunkt muss mindestens 15 °C unter der Umgebungs- und Mediumtemperatur liegen und darf max. 3 °C betragen.
- Der Ölgehalt der Druckluft muss über die gesamte Lebensdauer konstant bleiben.
- Verwenden Sie ausschließlich von AVENTICS zugelassene Öle, siehe Kapitel „Technische Informationen“.

Betriebsspannung		Spannungstoleranz		Leistungsaufnahme	Einschaltleistung	Halteleistung
DC	AC 50 Hz	DC	AC 50 Hz	DC	AC 50 Hz	AC 50 Hz
				W	VA	VA
24 V	-	-10% / +10%	-	2	-	-
-	230 V	-	-10% / +10%	-	7	4,8

Handhilfsbetätigung	HHB	Betriebsspannung		Durchflussleistungwert	Qn	Betriebsdruck min./max.	Steuerdruck min./max.	Kompatibilitätsindex	Gewicht	Bem.	Materialnummer
		DC	AC 50 Hz								
				[l/(s*bar)]	[l/min]	[bar]	[bar]		[kg]		
		24 V	-	4,3	1100	3 / 10	3 / 10	14	0,5	1); 2)	5811490650
		-	230 V								5811490450

HHB = Handhilfsbetätigung

1) Als Ausführung Handhilfsbetätigung nicht rastend ist ein Betriebsdruck bis 16 bar möglich.

2) Vorsteuerung: intern

3) Vorsteuerung: extern

4) mit Drossel

Nenndurchfluss Q_n bei 6 bar und $\Delta p = 1 \text{ bar}$

Wegeventile ▶ Elektrisch betätigt, nach Norm

5/3-Wegeventil, Serie 581, Größe 1

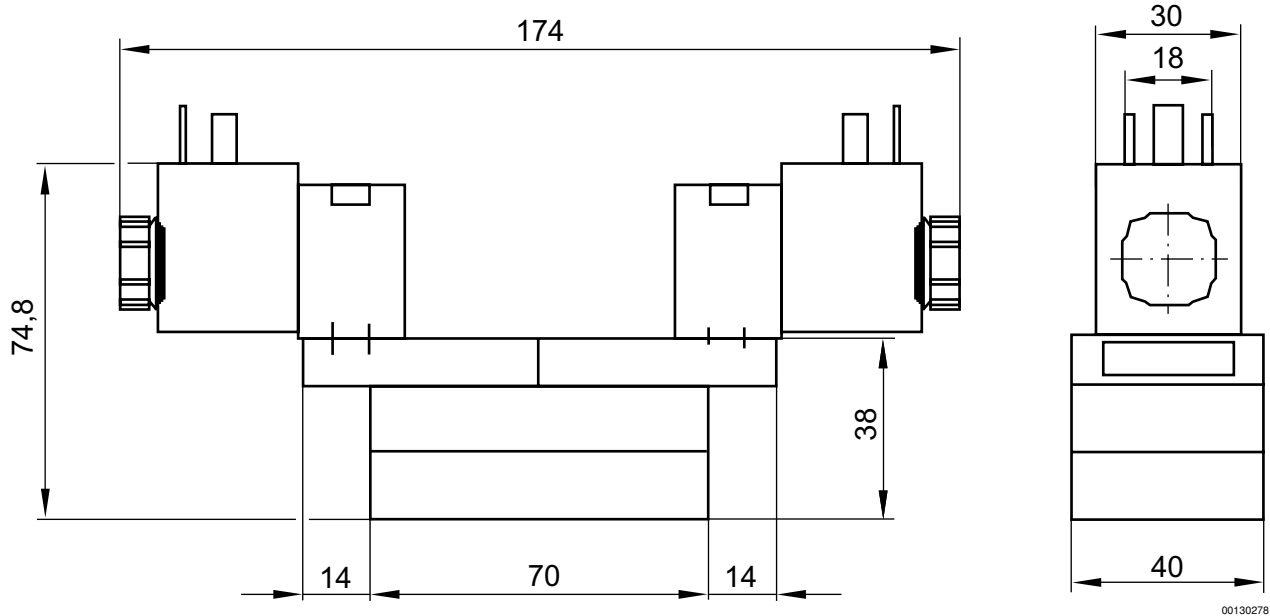
▶ Qn = 1100 l/min ▶ Plattenanschluss ▶ Vorsteuerventilbreite: 30x22 mm CNOMO ▶ Druckluftanschluss
Ausgang: Grundplatte ISO 5599-1 ▶ Elektr. Anschluss: Stecker, ISO 4400, Form A ▶ Handhilfsbetätigung:
rastend, nicht rastend

	HHB	Betriebsspannung		Durchflussleitwert C	Qn	Betriebsdruck min./ max.	Steuerdruck min./ max.	Kompatibilitätsindex	Gewicht	Bem.	Materialnummer
		DC	AC 50 Hz								
		24 V -	- 230 V	4,3	1100	3 / 10	3 / 10	14	0,5	1); 2); 4)	5811491650 5811491450
		24 V -	- 230 V	4,3	1100	-0,95 / 10	3 / 10	14	0,5	1); 3)	5811492650 5811492450
		24 V -	- 230 V	4,3	1100	-0,95 / 10	3 / 10	14	0,5	1); 3); 4)	5811493650 5811493450
		24 V -	- 230 V	4,3	1100	3 / 10	3 / 10	14	0,5	1); 2)	5811590650 5811590450
		24 V -	- 230 V	4,3	1100	3 / 10	3 / 10	14	0,5	1); 2); 4)	5811591650 5811591450
		24 V -	- 230 V	4,3	1100	-0,95 / 10	3 / 10	14	0,5	1); 3)	5811592650 5811592450
		24 V -	- 230 V	4,3	1100	-0,95 / 10	3 / 10	14	0,5	1); 3); 4)	5811593650 5811593450
		24 V -	- 230 V	4,3	1100	3 / 10	3 / 10	14	0,5	1); 2)	5811790650 5811790450
		24 V -	- 230 V	4,3	1100	3 / 10	3 / 10	14	0,5	1); 2); 4)	5811791650 5811791450
		24 V -	- 230 V	4,3	1100	-0,95 / 10	3 / 10	14	0,5	1); 3)	5811792650 5811792450
		24 V -	- 230 V	4,3	1100	-0,95 / 10	3 / 10	14	0,5	1); 3); 4)	5811793650 5811793450

HHB = Handhilfsbetätigung
 1) Als Ausführung Handhilfsbetätigung nicht rastend ist ein Betriebsdruck bis 16 bar möglich.
 2) Vorsteuerung: intern
 3) Vorsteuerung: extern
 4) mit Drossel
 Nenndurchfluss Qn bei 6 bar und Δp = 1 bar

5/3-Wegeventil, Serie 581, Größe 1

▶ $Q_n = 1100$ l/min ▶ Plattenanschluss ▶ Vorsteuerventilbreite: 30x22 mm CNOMO ▶ Druckluftanschluss
 Ausgang: Grundplatte ISO 5599-1 ▶ Elektr. Anschluss: Stecker, ISO 4400, Form A ▶ Handhilfsbetätigung:
 rastend, nicht rastend

Abmessungen


Wegeventile ▶ Elektrisch betätigt, nach Norm

5/3-Wegeventil, Serie 581, Größe 1

▶ Qn = 1100 l/min ▶ Plattenanschluss ▶ Vorsteuerventilbreite: 30x22 mm CNOMO ▶ Druckluftanschluss
Ausgang: Grundplatte ISO 5599-1 ▶ Elektr. Anschluss: Stecker, ISO 4400, Form A ▶ Handhilfsbetätigung: ohne



00132157

Normen	ISO 5599-1
Bauart	Schieberventil
Dichtprinzip	weich dichtend
Verblockungsprinzip	Grundplattenprinzip 1-fach
Betriebsdruck min./max.	Siehe Tabelle unten
Umgebungstemperatur min./max.	-15 °C / +50 °C
Mediumtemperatur min./max.	-15 °C / +50 °C
Medium	Druckluft
Max. Partikelgröße	50 µm
Ölgehalt der Druckluft	0 mg/m³ - 5 mg/m³
Druckluftanschlüsse	Grundplatte ISO 5599-1
Schutzartmit Leitungsdose / Stecker	IP65
Einschaltdauer	100 %
Einschaltzeit	14 ms
Ausschaltzeit	28 ms
Befestigungsschraube	mit Innensechskant
Anzugsmoment der Befestigungsschraube	2 Nm
Werkstoffe:	
Gehäuse	Aluminium
Dichtungen	Acrylnitril-Butadien-Kautschuk

Technische Bemerkungen

- Der min. Steuerdruck darf nicht unterschritten werden, da es sonst zu Fehlschaltungen und ggf. Ventilausfall kommen kann!
- Der Drucktaupunkt muss mindestens 15 °C unter der Umgebungs- und Mediumtemperatur liegen und darf max. 3 °C betragen.
- Der Ölgehalt der Druckluft muss über die gesamte Lebensdauer konstant bleiben.
- Verwenden Sie ausschließlich von AVENTICS zugelassene Öle, siehe Kapitel „Technische Informationen“.

Betriebsspannung		Spannungstoleranz	Leistungsaufnahme	Einschaltleistung	Halteleistung
DC	AC 50 Hz				
			W	VA	VA
24 V	-	-10% / +10%	6,7	-	-
-	230 V	-10% / +10%	-	15,2	10,8

Diagramm	Betriebsspannung		Durchflussleitwert	Qn	Betriebsdruck min./max.	Steuerdruck min./max.	Gewicht	Bem.	Materialnummer
	DC	AC 50 Hz	C	[l/min]	[bar]	[bar]			
			[l/(s*bar)]				[kg]		
	24 V	-	4,3	1100	3 / 16	3 / 16	0,5	1)	5811490530
	-	230 V							5811490430
	24 V	-	4,3	1100	3 / 16	3 / 16	0,5	1); 3)	5811491530
	-	230 V							5811491430
	24 V	-	4,3	1100	-0,95 / 16	3 / 16	0,5	2)	5811492530
	-	230 V							5811492430

- 1) Vorsteuerung: intern
2) Vorsteuerung: extern
3) mit Drossel
Nenndurchfluss Qn bei 6 bar und Δp = 1 bar

5/3-Wegeventil, Serie 581, Größe 1

▶ $Q_n = 1100$ l/min ▶ Plattenanschluss ▶ Vorsteuerventilbreite: 30x22 mm CNOMO ▶ Druckluftanschluss

Ausgang: Grundplatte ISO 5599-1 ▶ Elektr. Anschluss: Stecker, ISO 4400, Form A ▶ Handhilfsbetätigung: ohne

	Betriebsspannung		Durchfluss- leitwert	Qn	Betriebs- druck min./ max.	Steuer- druck min./max.	Gewicht	Bem.	Material- nummer
	DC	AC 50 Hz							
			C	[l/(s*bar)]	[l/min]	[bar]	[bar]	[kg]	
	24 V	-	4,3	1100	-0,95 / 16	3 / 16	0,5	2); 3)	5811493530
	-	230 V							5811493430
	24 V	-	4,3	1100	3 / 16	3 / 16	0,5	1)	5811590530
	-	230 V							5811590430
	24 V	-	4,3	1100	3 / 16	3 / 16	0,5	1); 3)	5811591530
	-	230 V							5811591430
	24 V	-	4,3	1100	-0,95 / 16	3 / 16	0,5	2)	5811592530
	-	230 V							5811592430
	24 V	-	4,3	1100	-0,95 / 16	3 / 16	0,5	2); 3)	5811593530
	-	230 V							5811593430
	24 V	-	4,3	1100	3 / 16	3 / 16	0,5	1)	5811790530
	-	230 V							5811790430
	24 V	-	4,3	1100	3 / 16	3 / 16	0,5	1); 3)	5811791530
	-	230 V							5811791430
	24 V	-	4,3	1100	-0,95 / 16	3 / 16	0,5	2)	5811792530
	-	230 V							5811792430
	24 V	-	4,3	1100	-0,95 / 16	3 / 16	0,5	2); 3)	5811793530
	-	230 V							5811793430

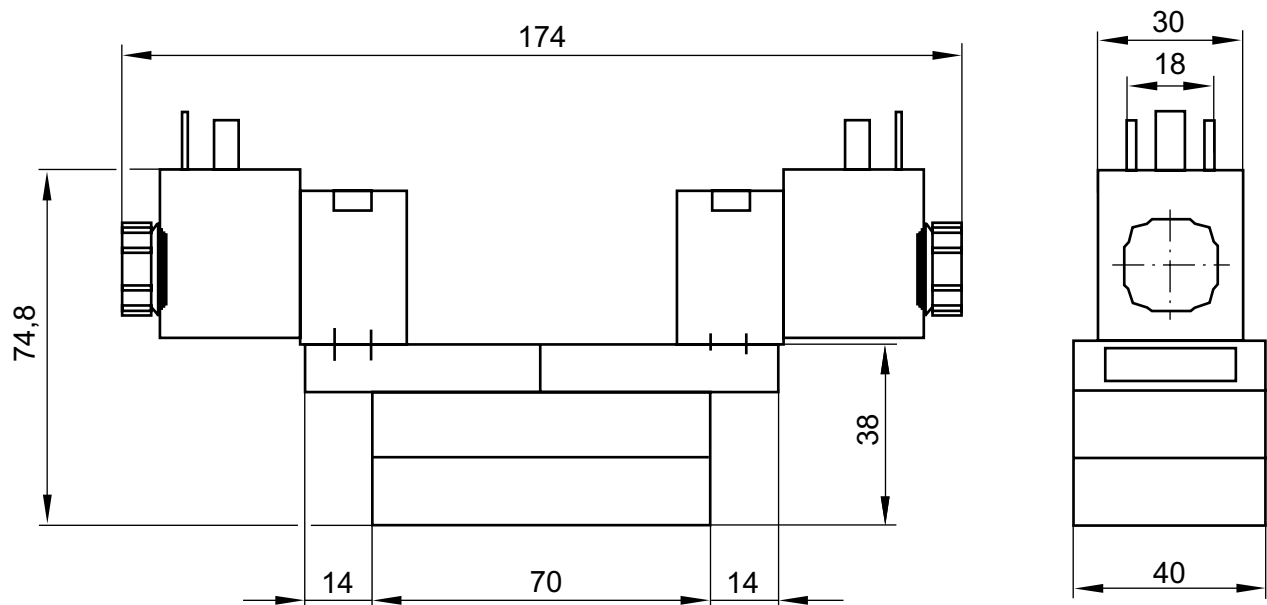
1) Vorsteuerung: intern

2) Vorsteuerung: extern

3) mit Drossel

Nenndurchfluss Q_n bei 6 bar und $\Delta p = 1$ bar

Abmessungen

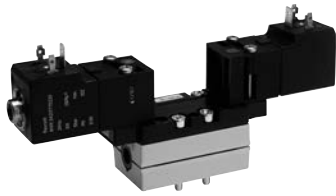


00130278

Wegeventile ▶ Elektrisch betätigt, nach Norm

5/3-Wegeventil, Serie 581, Größe 1

▶ $Q_n = 1100$ l/min ▶ Plattenanschluss ▶ Vorsteuerventilbreite: 30x30 mm CNOMO ▶ Druckluftanschluss
Ausgang: Grundplatte ISO 5599-1 ▶ Elektr. Anschluss: Stecker, ISO 4400, Form A ▶ Handhilfsbetätigung: nicht rastend



00132162

Normen	ISO 5599-1
Bauart	Schieberventil
Dichtprinzip	weich dichtend
Verblockungsprinzip	Grundplattenprinzip 1-fach
Betriebsdruck min./max.	Siehe Tabelle unten
Umgebungstemperatur min./max.	-15°C / +50°C
Mediumstemperatur min./max.	-15°C / +50°C
Medium	Druckluft
Max. Partikelgröße	50 µm
Ölgehalt der Druckluft	0 mg/m³ - 5 mg/m³
Druckluftanschlüsse	Grundplatte ISO 5599-1
Schutzartmit Leitungsdose / Stecker	IP65
Einschaltdauer	100 %
Einschaltzeit	14 ms
Ausschaltzeit	28 ms
Befestigungsschraube	mit Innensechskant
Anzugsmoment der Befestigungsschraube	2 Nm
Werkstoffe:	
Gehäuse	Aluminium
Dichtungen	Acrylnitril-Butadien-Kautschuk

Technische Bemerkungen

- Der min. Steuerdruck darf nicht unterschritten werden, da es sonst zu Fehlschaltungen und ggf. Ventilausfall kommen kann!
- Der Drucktaupunkt muss mindestens 15 °C unter der Umgebungs- und Mediumstemperatur liegen und darf max. 3 °C betragen.
- Der Ölgehalt der Druckluft muss über die gesamte Lebensdauer konstant bleiben.
- Verwenden Sie ausschließlich von AVENTICS zugelassene Öle, siehe Kapitel „Technische Informationen“.

Betriebsspannung	Spannungstoleranz	Leistungsaufnahme
DC	DC	DC
		W
24 V	-10% / +10%	6

	HHB	Betriebsspannung	Durchflussleitwert	Q_n	Betriebsdruck min./max.	Steuerdruck min./max.	Gewicht	Bem.	Materialnummer
		DC	C						
			[l/(s*bar)]	[l/min]	[bar]	[bar]	[kg]		
		24 V	4,3	1100	3 / 10	3 / 10	0,58	1)	5811490190
		24 V	4,3	1100	3 / 10	3 / 10	0,58	1); 3)	5811491190
		24 V	4,3	1100	-0,95 / 10	3 / 10	0,58	2)	5811492190

HHB = Handhilfsbetätigung

1) Vorsteuerung: intern

2) Vorsteuerung: extern

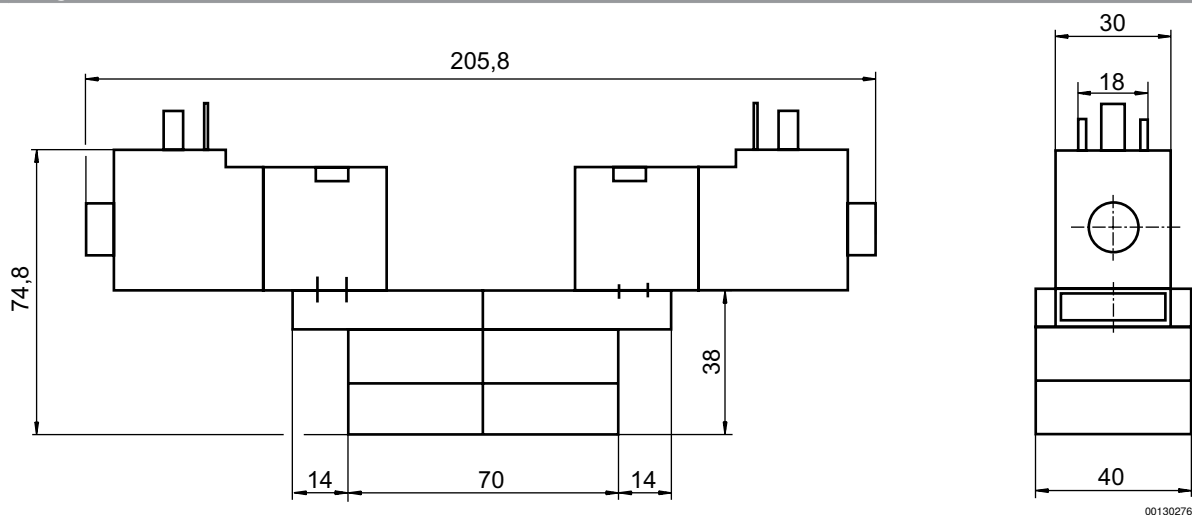
3) mit Drossel

 Nenndurchfluss Q_n bei 6 bar und $\Delta p = 1$ bar

5/3-Wegeventil, Serie 581, Größe 1
▶ Qn = 1100 l/min ▶ Plattenanschluss ▶ Vorsteuerventilbreite: 30x30 mm CNOMO ▶ Druckluftanschluss
Ausgang: Grundplatte ISO 5599-1 ▶ Elektr. Anschluss: Stecker, ISO 4400, Form A ▶ Handhilfsbetätigung: nicht rastend

	HHB	Betriebs- spannung	Durchfluss- leitwert	Qn	Betriebs- druck min./ max.	Steuer- druck min./max.	Gewicht	Bem.	Material- nummer
		DC	C						
			[l/(s*bar)]	[l/min]	[bar]	[bar]	[kg]		
	≡	24 V	4,3	1100	-0,95 / 10	3 / 10	0,58	2); 3)	5811493190
	≡	24 V	4,3	1100	3 / 10	3 / 10	0,58	1)	5811590190
	≡	24 V	4,3	1100	3 / 10	3 / 10	0,58	1); 3)	5811591190
	≡	24 V	4,3	1100	-0,95 / 10	3 / 10	0,58	2)	5811592190
	≡	24 V	4,3	1100	-0,95 / 10	3 / 10	0,58	2); 3)	5811593190
	≡	24 V	4,3	1100	3 / 10	3 / 10	0,58	1)	5811790190
	≡	24 V	4,3	1100	3 / 10	3 / 10	0,58	1); 3)	5811791190
	≡	24 V	4,3	1100	-0,95 / 10	3 / 10	0,58	2)	5811792190
	≡	24 V	4,3	1100	-0,95 / 10	3 / 10	0,58	2); 3)	5811793190

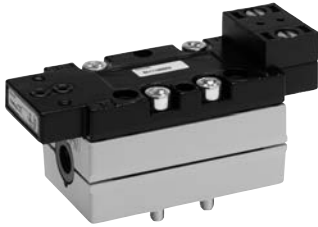
HHB = Handhilfsbetätigung
 1) Vorsteuerung: intern
 2) Vorsteuerung: extern
 3) mit Drossel
 Nenndurchfluss Qn bei 6 bar und Δp = 1 bar

Abmessungen


Wegeventile ▶ Elektrisch betätigt, nach Norm

5/2-Wegeventil, Serie 581, Größe 1

- ▶ Basisventil für CNOMO Vorsteuerventil ▶ Qn = 1400 l/min ▶ Plattenanschluss ▶ Vorsteuerventilbreite: 30 mm
- ▶ Druckluftanschluss Ausgang: Grundplatte ISO 5599-1 ▶ einseitig betätigt ▶ ATEX geeignet



00132163

Normen	ISO 5599-1
ATEX	II 2G2D T4 X
Bauart	Schieberventil
Vorsteuerung	extern, intern
Dichtprinzip	weich dichtend
Verblockungsprinzip	Grundplattenprinzip 1-fach
Betriebsdruck min./max.	-0,95 bar / 16 bar
Umgebungstemperatur min./max.	-20 °C / +70 °C
Mediumtemperatur min./max.	-20 °C / +70 °C
Medium	Druckluft
Max. Partikelgröße	50 µm
Ölgehalt der Druckluft	0 mg/m³ - 5 mg/m³
Druckluftanschlüsse	Grundplatte ISO 5599-1
Schutzartmit Leitungsdose / Stecker	IP65
Einschaltdauer	100 %
Befestigungsschraube	mit Innensechskant
Anzugsmoment der Befestigungsschraube	2 Nm
Werkstoffe:	
Gehäuse	Aluminium
Dichtungen	Acrylnitril-Butadien-Kautschuk

Technische Bemerkungen

- Der min. Steuerdruck darf nicht unterschritten werden, da es sonst zu Fehlschaltungen und ggf. Ventilausfall kommen kann!
- Der Drucktaupunkt muss mindestens 15 °C unter der Umgebungs- und Mediumtemperatur liegen und darf max. 3 °C betragen.
- Der Ölgehalt der Druckluft muss über die gesamte Lebensdauer konstant bleiben.
- Verwenden Sie ausschließlich von AVENTICS zugelassene Öle, siehe Kapitel „Technische Informationen“.
- Hinweis: ATEX-Variante herstellbar durch Kombination des Basisventils ohne Spule mit CNOMO Vorsteuerventil der Serie DO30 und ATEX-Spule. ATEX-Kennzeichnung: siehe Katalogblatt ATEX-Spulen.

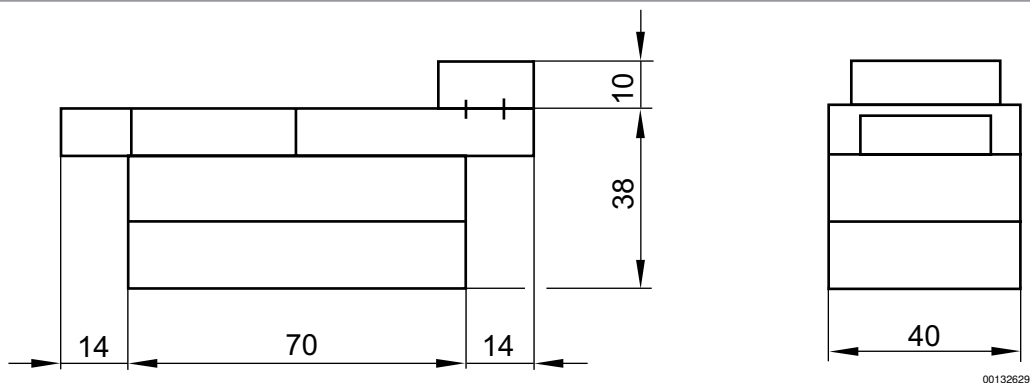
	Durchflussleitwert	Qn	Steuerdruck min./max.	Gewicht	Bem.	Materialnummer
	C					
	[l/(s*bar)]	[l/min]	[bar]	[kg]		
	5,2	1400	3 / 16	0,21	1); 2)	5811180000
	5,2	1400	3 / 16	0,21	1); 2); 3)	5811181000

- 1) Die Vorsteuerung ist durch Drehen der Dichtung unter dem Ventildeckel um 180° einstellbar.
 2) Bei interner Vorsteuerung ist der Betriebsdruck min./max. gleich dem Steuerdruck min./max.
 3) mit Drossel
 Basisventil ohne Vorsteuerventil
 Nenndurchfluss Qn bei 6 bar und Δp = 1 bar

5/2-Wegeventil, Serie 581, Größe 1

- ▶ Basisventil für CNOMO Vorsteuerventil ▶ $Q_n = 1400$ l/min ▶ Plattenanschluss ▶ Vorsteuerventilbreite: 30 mm
- ▶ Druckluftanschluss Ausgang: Grundplatte ISO 5599-1 ▶ einseitig betätigt ▶ ATEX geeignet

Abmessungen



Wegeventile ▶ Elektrisch betätigt, nach Norm

5/2-Wegeventil, Serie 581, Größe 1

- ▶ Basisventil für CNOMO Vorsteuerventil ▶ Qn = 1400 l/min ▶ Plattenanschluss ▶ Vorsteuerventilbreite: 30 mm
- ▶ Druckluftanschluss Ausgang: Grundplatte ISO 5599-1 ▶ beidseitig betätigt ▶ ATEX geeignet



00132164

Normen	ISO 5599-1
ATEX	II 2G2D T4 X
Bauart	Schieberventil
Vorsteuerung	extern, intern
Dichtprinzip	weich dichtend
Verblockungsprinzip	Grundplattenprinzip 1-fach
Betriebsdruck min./max.	-0,95 bar / 16 bar
Umgebungstemperatur min./max.	-20 °C / +70 °C
Mediumtemperatur min./max.	-20 °C / +70 °C
Medium	Druckluft
Max. Partikelgröße	50 µm
Ölgehalt der Druckluft	0 mg/m³ - 5 mg/m³
Druckluftanschlüsse	Grundplatte ISO 5599-1
Schutzartmit Leitungsdose / Stecker	IP65
Einschaltdauer	100 %
Befestigungsschraube	mit Innensechskant
Anzugsmoment der Befestigungsschraube	2 Nm
Werkstoffe:	
Gehäuse	Aluminium
Dichtungen	Acrylnitril-Butadien-Kautschuk

Technische Bemerkungen

- Der min. Steuerdruck darf nicht unterschritten werden, da es sonst zu Fehlschaltungen und ggf. Ventilausfall kommen kann!
- Der Drucktaupunkt muss mindestens 15 °C unter der Umgebungs- und Mediumtemperatur liegen und darf max. 3 °C betragen.
- Der Ölgehalt der Druckluft muss über die gesamte Lebensdauer konstant bleiben.
- Verwenden Sie ausschließlich von AVENTICS zugelassene Öle, siehe Kapitel „Technische Informationen“.
- Hinweis: ATEX-Variante herstellbar durch Kombination des Basisventils ohne Spule mit CNOMO Vorsteuerventil der Serie DO30 und ATEX-Spule. ATEX-Kennzeichnung: siehe Katalogblatt ATEX-Spulen.

	Durchflussleitwert	Qn	Steuerdruck min./max.	Gewicht	Bem.	Materialnummer
	C					
	[l/(s*bar)]	[l/min]	[bar]	[kg]		
	5,2	1400	1,5 / 16	0,21	1); 2)	5811280000
	5,2	1400	1,5 / 16	0,21	1); 2); 3)	5811281000

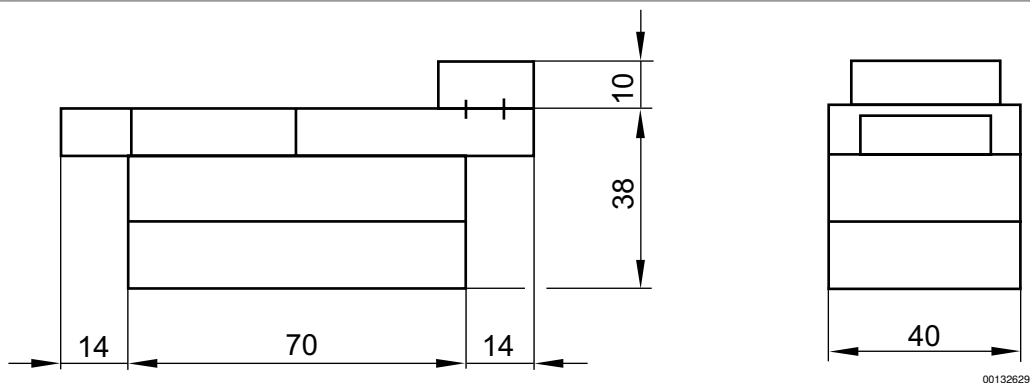
- 1) Die Vorsteuerung ist durch Drehen der Dichtung unter dem Ventildeckel um 180° einstellbar.
 2) Bei interner Vorsteuerung ist der Betriebsdruck min./max. gleich dem Steuerdruck min./max.
 3) mit Drossel
 Basisventil ohne Vorsteuerventil
 Nenndurchfluss Qn bei 6 bar und Δp = 1 bar

Wegeventile ▶ Elektrisch betätigt, nach Norm

5/2-Wegeventil, Serie 581, Größe 1

- ▶ Basisventil für CNOMO Vorsteuerventil ▶ $Q_n = 1400$ l/min ▶ Plattenanschluss ▶ Vorsteuerventilbreite: 30 mm
- ▶ Druckluftanschluss Ausgang: Grundplatte ISO 5599-1 ▶ beidseitig betätigt ▶ ATEX geeignet

Abmessungen



Wegeventile ▶ Elektrisch betätigt, nach Norm

5/2-Wegeventil, Serie 581, Größe 1

- ▶ Basisventil für CNOMO Vorsteuerventil; mit Differenzkolben ▶ Qn = 1400 l/min ▶ Plattenanschluss
- ▶ Vorsteuerventilbreite: 30 mm ▶ Druckluftanschluss Ausgang: Grundplatte ISO 5599-1 ▶ ATEX geeignet



00132165

Normen	ISO 5599-1
ATEX	II 2G2D T4 X
Bauart	Schieberventil
Vorsteuerung	extern, intern
Dichtprinzip	weich dichtend
Verblockungsprinzip	Grundplattenprinzip 1-fach
Betriebsdruck min./max.	-0,95 bar / 16 bar
Umgebungstemperatur min./max.	-20 °C / +70 °C
Mediumtemperatur min./max.	-20 °C / +70 °C
Medium	Druckluft
Max. Partikelgröße	50 µm
Ölgehalt der Druckluft	0 mg/m³ - 5 mg/m³
Druckluftanschlüsse	Grundplatte ISO 5599-1
Schutzartmit Leitungsdose / Stecker	IP65
Einschaltdauer	100 %
Befestigungsschraube	mit Innensechskant
Anzugsmoment der Befestigungsschraube	2 Nm
Werkstoffe:	
Gehäuse	Aluminium
Dichtungen	Acrylnitril-Butadien-Kautschuk

Technische Bemerkungen

- Der min. Steuerdruck darf nicht unterschritten werden, da es sonst zu Fehlschaltungen und ggf. Ventilausfall kommen kann!
- Der Drucktaupunkt muss mindestens 15 °C unter der Umgebungs- und Mediumtemperatur liegen und darf max. 3 °C betragen.
- Der Ölgehalt der Druckluft muss über die gesamte Lebensdauer konstant bleiben.
- Verwenden Sie ausschließlich von AVENTICS zugelassene Öle, siehe Kapitel „Technische Informationen“.
- * Hinweis: ATEX-Variante herstellbar durch Kombination des Basisventils ohne Spule mit CNOMO-Vorsteuerventil der Serie DO30 und ATEX-Spule. ATEX-Kennzeichnung: siehe Katalogblatt ATEX-Spulen.

	Durchflussleitwert	Qn	Steuerdruck min./max.	Gewicht	Bem.	Materialnummer
	C					
	[l/(s*bar)]	[l/min]	[bar]	[kg]		
	5,2	1400	1,3 / 16	0,21	1); 2)	5811680000
	5,2	1400	1,3 / 16	0,21	1); 2); 3)	5811681000

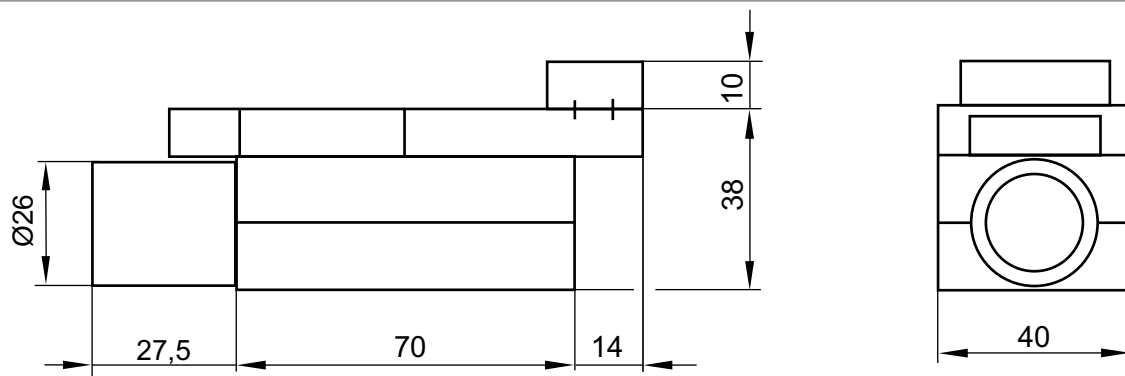
- 1) Die Vorsteuerung ist durch Drehen der Dichtung unter dem Ventildeckel um 180° einstellbar.
 2) Bei interner Vorsteuerung ist der Betriebsdruck min./max. gleich dem Steuerdruck min./max.
 3) mit Drossel
 Basisventil ohne Vorsteuerventil
 Differenzkolben, Signal 14 hat Priorität
 Der minimale Steuerdruck am Anschluss 14 ist abhängig vom Druck in Anschluss 1.
 Nenndurchfluss Qn bei 6 bar und Δp = 1 bar

Wegeventile ▶ Elektrisch betätigt, nach Norm

5/2-Wegeventil, Serie 581, Größe 1

- ▶ Basisventil für CNOMO Vorsteuerventil; mit Differenzkolben ▶ $Q_n = 1400$ l/min ▶ Plattenanschluss
- ▶ Vorsteuerventilbreite: 30 mm ▶ Druckluftanschluss Ausgang: Grundplatte ISO 5599-1 ▶ ATEX geeignet

Abmessungen



00132630

Wegeventile ▶ Elektrisch betätigt, nach Norm

5/3-Wegeventil, Serie 581, Größe 1

▶ Basisventil für CNOMO Vorsteuerventil ▶ Qn = 1100 l/min ▶ Plattenanschluss ▶ Vorsteuerventilbreite: 30 mm

▶ Druckluftanschluss Ausgang: Grundplatte ISO 5599-1 ▶ ATEX geeignet



00132166

Normen	ISO 5599-1
ATEX	II 2G2D T4 X
Bauart	Schieberventil
Vorsteuerung	extern, intern
Dichtprinzip	weich dichtend
Verblockungsprinzip	Grundplattenprinzip 1-fach
Betriebsdruck min./max.	-0,95 bar / 16 bar
Umgebungstemperatur min./max.	-20 °C / +70 °C
Mediumtemperatur min./max.	-20 °C / +70 °C
Medium	Druckluft
Max. Partikelgröße	50 µm
Ölgehalt der Druckluft	0 mg/m³ - 5 mg/m³
Druckluftanschlüsse	Grundplatte ISO 5599-1
Schutzartmit Leitungsdose / Stecker	IP65
Einschaltdauer	100 %
Befestigungsschraube	mit Innensechskant
Anzugsmoment der Befestigungsschraube	2 Nm
Werkstoffe:	
Gehäuse	Aluminium
Dichtungen	Acrylnitril-Butadien-Kautschuk

Technische Bemerkungen

- Der min. Steuerdruck darf nicht unterschritten werden, da es sonst zu Fehlschaltungen und ggf. Ventilausfall kommen kann!
- Der Drucktaupunkt muss mindestens 15 °C unter der Umgebungs- und Mediumtemperatur liegen und darf max. 3 °C betragen.
- Der Ölgehalt der Druckluft muss über die gesamte Lebensdauer konstant bleiben.
- Verwenden Sie ausschließlich von AVENTICS zugelassene Öle, siehe Kapitel „Technische Informationen“.
- Hinweis: ATEX-Variante herstellbar durch Kombination des Basisventils ohne Spule mit CNOMO Vorsteuerventil der Serie DO30 und ATEX-Spule. ATEX-Kennzeichnung: siehe Katalogblatt ATEX-Spulen.

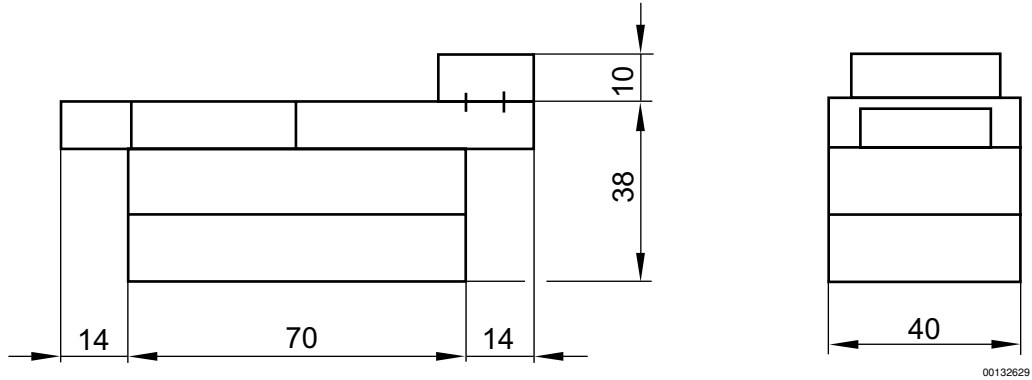
	Durchflussleitwert	Qn	Steuerdruck min./max.	Gewicht	Bem.	Materialnummer
	C					
	[l/(s*bar)]	[l/min]	[bar]	[kg]		
	4,3	1100	3 / 16	0,21	1); 2)	5811480000
	4,3	1100	3 / 16	0,21	1); 2); 3)	5811481000
	4,3	1100	3 / 16	0,21	1); 2)	5811580000
	4,3	1100	3 / 16	0,21	1); 2); 3)	5811581000
	4,3	1100	3 / 16	0,21	1); 2)	5811780000
	4,3	1100	3 / 16	0,21	1); 2); 3)	5811781000

- 1) Die Vorsteuerung ist durch Drehen der Dichtung unter dem Ventildeckel um 180° einstellbar.
 2) Bei interner Vorsteuerung ist der Betriebsdruck min/max. gleich dem Steuerdruck min/max.
 3) mit Drossel
 Basisventil ohne Vorsteuerventil
 Nenndurchfluss Qn bei 6 bar und Δp = 1 bar

5/3-Wegeventil, Serie 581, Größe 1

- ▶ Basisventil für CNOMO Vorsteuerventil ▶ $Q_n = 1100 \text{ l/min}$ ▶ Plattenanschluss ▶ Vorsteuerventilbreite: 30 mm
- ▶ Druckluftanschluss Ausgang: Grundplatte ISO 5599-1 ▶ ATEX geeignet

Abmessungen



Wegeventile ▶ Elektrisch betätigt, nach Norm

ISO 5599-1, Größe 1, Serie 581 Zubehör

Spule, Serie CO1

▶ Form B Industrie ▶ Spulenbreite 22 mm



P581_172

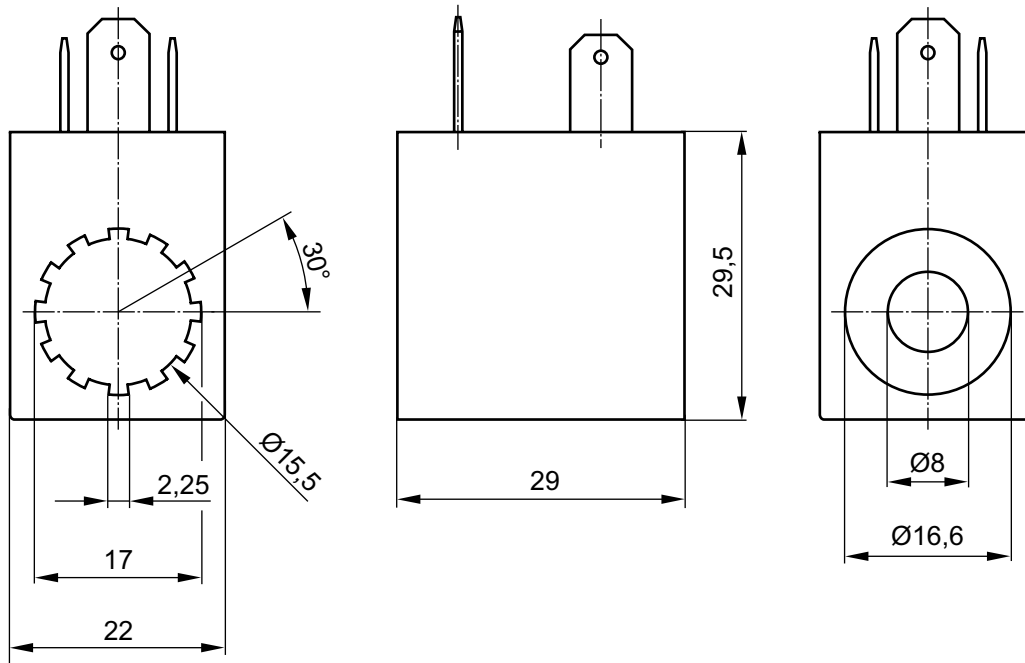
Norm elektr. Anschluss
Elektrische Anschlüsse
Umgebungstemperatur min./max.
Schutzart mit Leitungsdose / Stecker
Einschaltdauer ED

ISO 6952
Stecker, Form B Industrie
-- / +50 °C
IP65
100 %

Betriebsspannung		DC	Spannungstoleranz	Leistungsaufnahme	Einschaltleistung	Halteleistung
DC	AC 50 Hz					
				W	VA	VA
220 V	-	-10% / +10%	-	5	-	-
110 V	-	-10% / +10%	-	5	-	-
-	48 V	-	-10% / +10%	-	10	8
24 V	-	-10% / +10%	-	2	-	-
24 V	-	-10% / +10%	-	5	-	-
-	110 V	-	-10% / +10%	-	10	8
-	230 V	-	-10% / +10%	-	10	8
-	24 V	-	-10% / +10%	-	10	8
48 V	-	-	-	5	-	-
12 V	-	-	-	5	-	-

Betriebsspannung		Gewicht	Bem.	Materialnummer
AC 50 Hz	DC			
		[kg]		
-	220 V	0,054	-	0498317804
-	110 V	0,054	-	0498317707
48 V	-	0,054	-	0498317006
-	24 V	0,051	1)	0498318800
-	-	-	-	0498317502
110 V	-	0,051	-	0498317103
230 V	-	0,054	-	0498322506
24 V	-	0,054	-	0498316905
-	48 V	0,054	-	0498317618
-	12 V	-	-	0498317405

1) geringe Leistungsaufnahme

Abmessungen


00132664

Spule, Serie CO1
▶ Kabel mit Leitungsdose ▶ Spulenbreite 30 mm ▶ ATEX zertifiziert


00115846

ATEX

Umgebungstemperatur min./max.

Schutzart

Einschaltdauer ED

Kompatibilitätsindex CI

II 2G Ex mb IIC T4 Gb

II 2D Ex mb tb IIIC T 130°C Db IP65

-20°C / +50°C

IP65

100 %

14

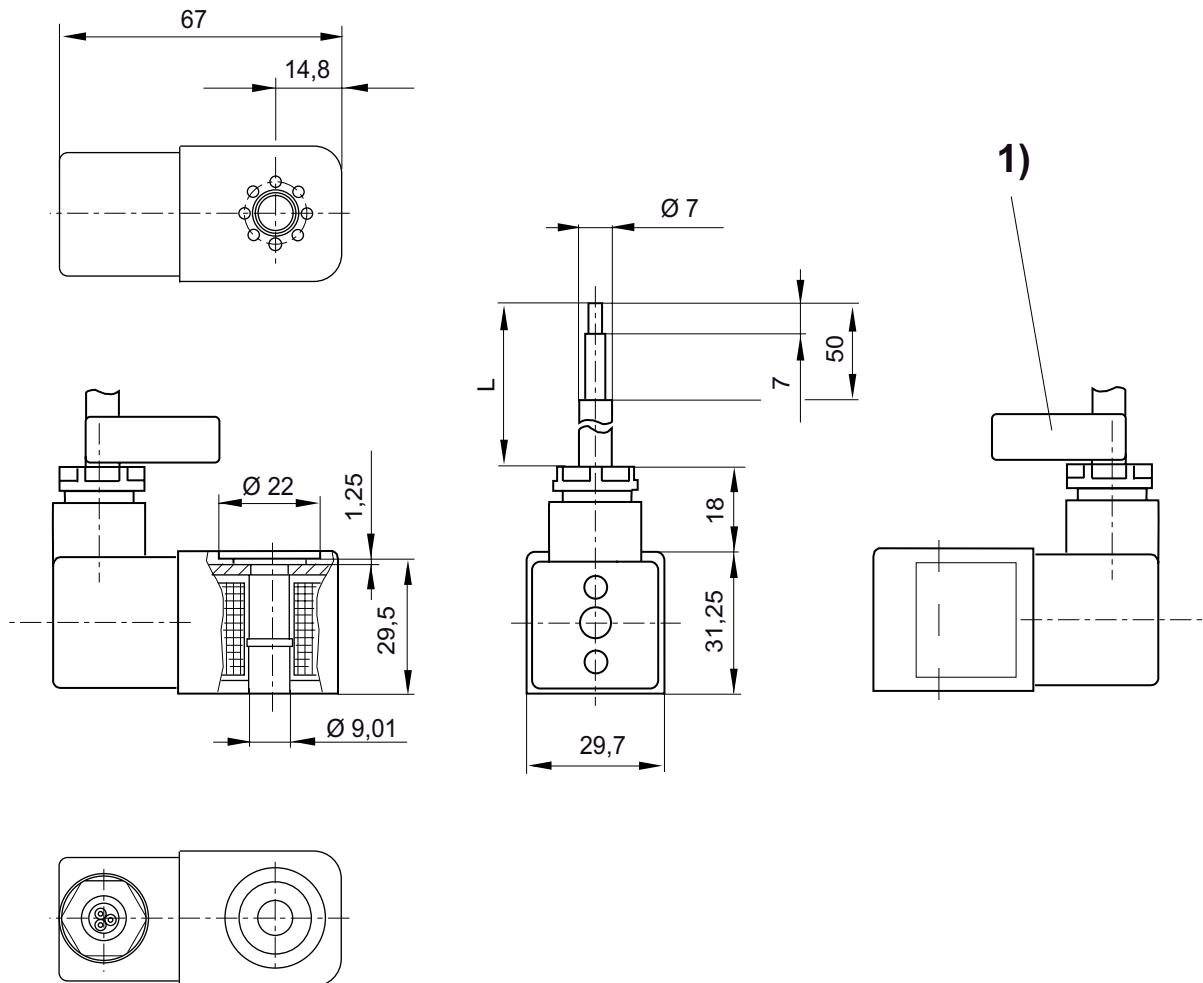
Betriebsspannung			Spannungstoleranz		Leistungsaufnahme	Einschaltleistung	Halteleistung
DC	AC 50 Hz	AC 60 Hz	DC	AC 50 Hz	DC	AC 50 Hz	AC 50 Hz
					W	VA	VA
-	230 V	230 V	-	-10% / +10%	-	3,1	3
-	110 V	110 V	-	-10% / +10%	-	3	2,9
-	24 V	24 V	-	-10% / +10%	-	3	2,9
24 V	-	-	-10% / +10%	-	3,25	-	-

Wegeventile ▶ Elektrisch betätigt, nach Norm

ISO 5599-1, Größe 1, Serie 581 Zubehör

	Betriebsspannung			Kabellänge L	Gewicht	Materialnummer
	AC 50 Hz	DC	AC 60 Hz			
				[m]	[kg]	
	230 V	-	230 V	3	0,38	1827414297
	230 V	-	230 V	10	0,91	1827414298
	110 V	-	110 V	3	0,38	1827414299
	24 V	-	24 V	3	0,38	1827414301
	24 V	-	24 V	10	0,91	1827414302
	-	24 V	-	3	0,38	1827414303
	-	24 V	-	10	0,91	1827414304
	110 V	-	110 V	10	0,38	1827414300

Abmessungen



L = Kabellänge

1) Kabelkennzeichnungsband mit Seriennummer

00129906

Leitungsdose, Serie CN1

▶ 18 mm ▶ ISO 4400, Form A ▶ Leitungsdose, Form A

Umgebungstemperatur min./max.

-40°C / +90°C

Schutzart

IP65

Anzugsmoment der Befestigungsschraube

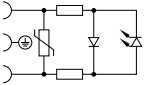
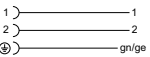
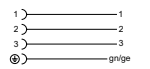
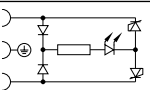
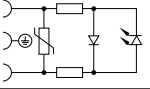
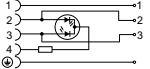
0,4 Nm



00110264_a

Technische Bemerkungen

- Die angegebene Schutzart gilt ausschließlich in montiertem und geprüftem Zustand.

	Kabelverschraubung	Betriebsspannung		Strom, max. [A]	Kontaktbelegung	Kabelabgang	Schutzbeschaltung	Materialnummer
		AC [V]	DC [V]					
	M20x1,5	230	-	-	2+E	gewinkelt 90°	Varistor	8941016112
	M16x1,5	-	300	10	2+E	gewinkelt 90°	-	1834484048
	M16x1,5	-	300	10	3+E	gewinkelt 90°	-	1834484059
	M16x1,5	24	24	-	2+E	gewinkelt 90°	Z-Diode	1834484101
	M16x1,5	110 230	-	-	2+E	gewinkelt 90°	Varistor	1834484102 1834484103
	M20x1,5	-	24	8	3+E	gewinkelt 90°	-	8941012462

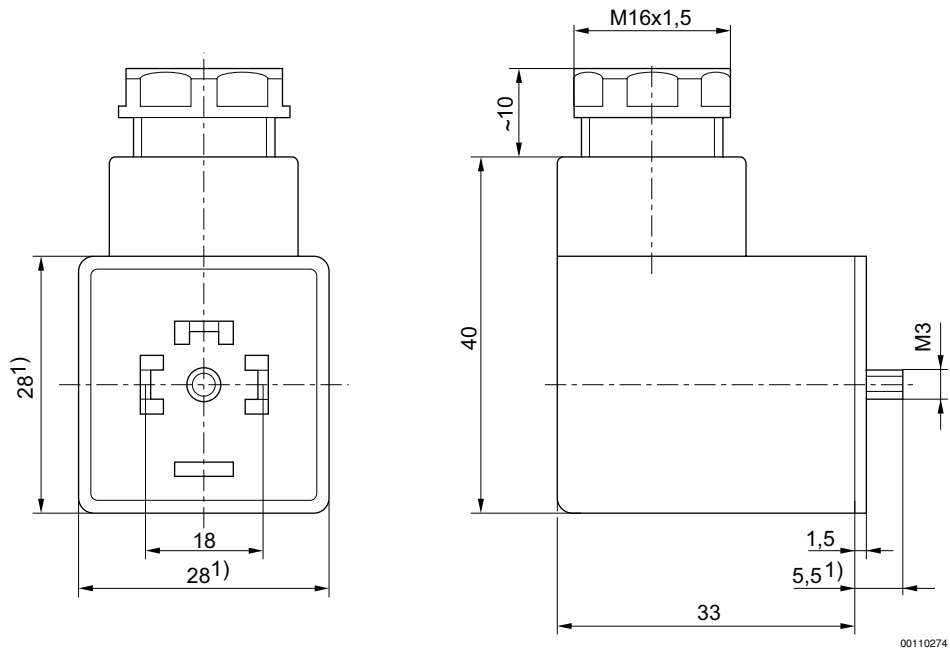
Wegeventile ▶ Elektrisch betätigt, nach Norm

ISO 5599-1, Größe 1, Serie 581 Zubehör

Materialnummer	anschließbarer Kabel-Ø min./max.	Anzahl der Steckmöglichkeiten 1	Statusanzeige	Statusanzeige LED	Gehäusefarbe	Gewicht	Bem.
	[mm]					[kg]	
8941016112	8 / 10	4 Positionen à 90°	1 LED	Grün	Transparent	0,025	2); 4); 4); 5)
1834484048	6 / 8	4 Positionen à 90°	-	-	Schwarz	0,03	2); 5)
1834484059	6 / 8	4 Positionen à 90°	-	-	Schwarz	0,03	2); 5)
1834484101	6 / 8	4 Positionen à 90°	1 LED	Gelb	Transparent	0,03	3); 6)
1834484102	6 / 8	4 Positionen à 90°	2 LED	RotRot	Transparent	0,03	2); 5); 5)
1834484103	6 / 8	4 Positionen à 90°	2 LED	RotRot	Transparent	0,03	2); 6)
8941012462	4,5 / 11	1 Position	2 LED	GrünRot	Transparent	0,03	1); 2); 4); 5)

- 1) Leitungsdose mit Statusanzeige (2 LED) für Drucksensor
- 2) Profildichtung
- 3) Flachdichtung
- 4) Gehäuse: Polyamid
- 5) Dichtung: Naturkautschuk / Butadien-Kautschuk
- 6) Dichtung: Silikonkautschuk

Abmessungen



1) Max.

ISO 5599-1, Größe 1, Serie 581
 Zubehör

Leitungsdose mit Kabel, Serie CN1

▶ ISO 4400, Form A ▶ mit Kabel ▶ 18 mm

Umgebungstemperatur min./max.

-20 °C / +80 °C

Schutzart

IP67

Anzugsmoment für Befestigungsschrauben

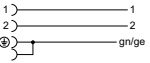
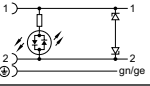
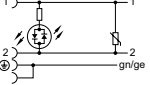
0,4 Nm



00110292_b

Technische Bemerkungen

- Die angegebene Schutzart gilt ausschließlich in montiertem und geprüftem Zustand.

	Betriebsspannung max.		Schutzbe- schaltung	Kontaktbe- legung	Statusanzeige LED	Leiterquer- schnitt	Kabellänge L	Materialnummer
	[V AC]	[V DC]						
	230	230	-	2+E	-	0,75	3	1834484160
	24	24	Z-Diode	2+E	Gelb	0,75	3 5	1834484162 1834484163
	230	230	Varistor	2+E	Rot	0,75	3 5	1834484164 1834484165

Materialnummer	Gewicht	Abb.	Bem.
	[kg]		
1834484160	0,2	Fig. 1	1)
1834484162	0,2	Fig. 2	-
1834484163	0,31		
1834484164	0,2	Fig. 2	-
1834484165	0,31		

1) Lieferung inkl. Flachdichtung

Wegeventile ▶ Elektrisch betätigt, nach Norm

ISO 5599-1, Größe 1, Serie 581 Zubehör

Fig. 1

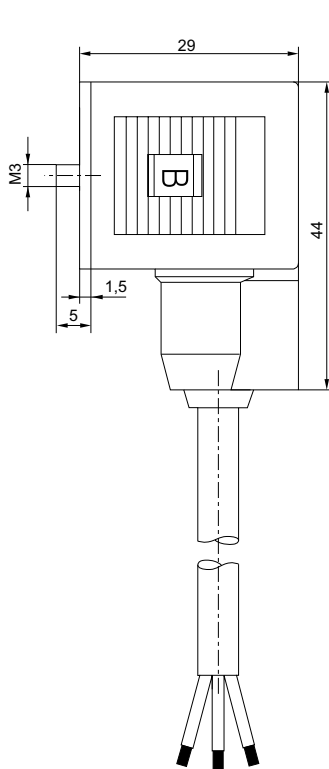
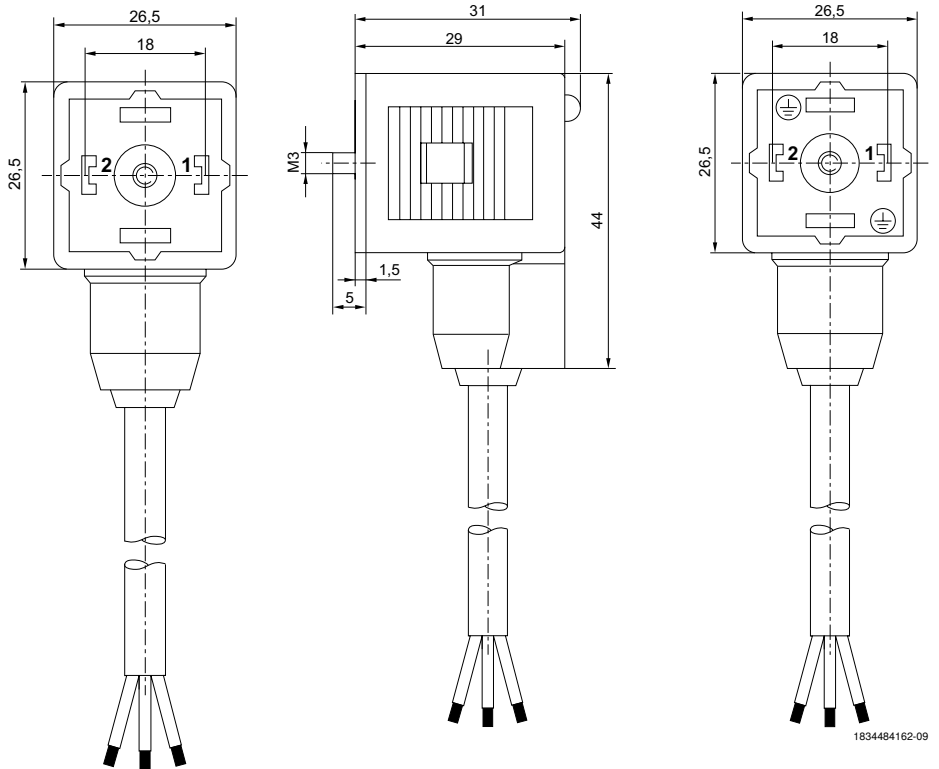


Fig. 2



1834484162-09_a

1834484162-09

Leitungsdose mit Kabel, Serie CN1

▶ Industriestandard ▶ Form B ▶ mit Kabel ▶ 11 mm



Umgebungstemperatur min./max.	-20 °C / +80 °C
Schutzart	IP67
Kabelabgang	gewinkelt 90°
Leiterquerschnitt	0,75 mm²
Anzugsmoment für Befestigungsschrauben	0,4 Nm

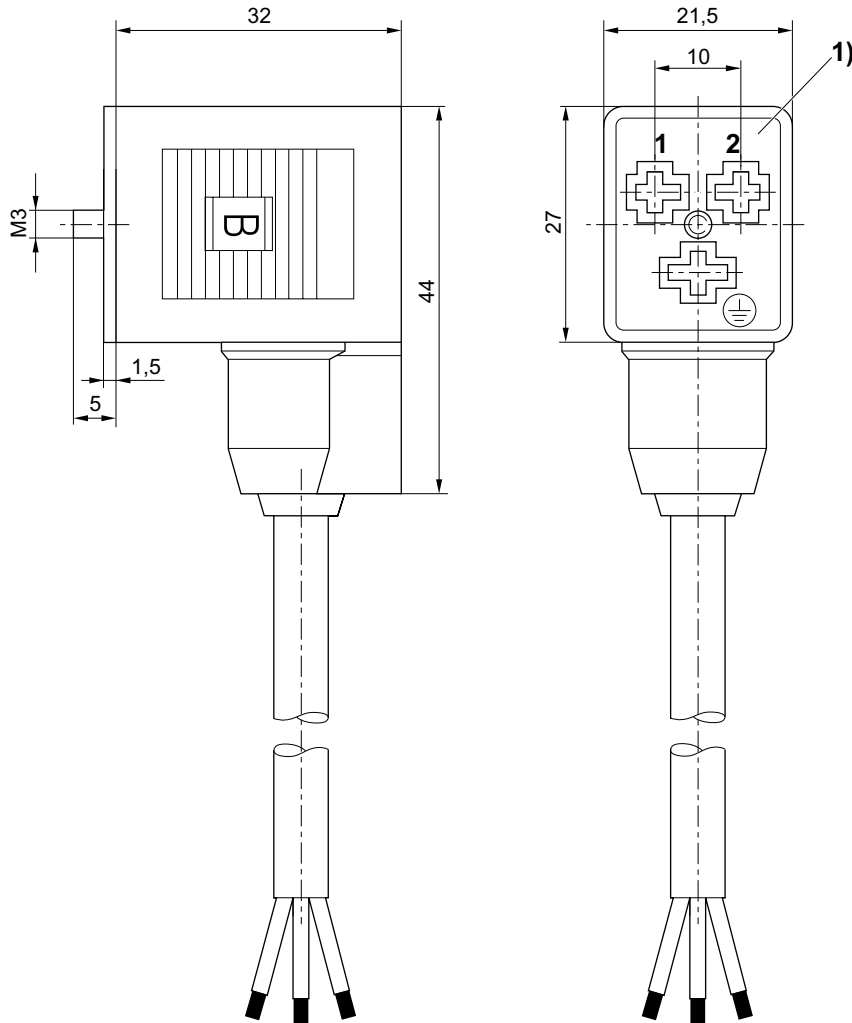
Werkstoffe:	
Kabelummantelung	Polyvinylchlorid

00110292_a

Technische Bemerkungen

- Aus Sicherheitsgründen ist ein ordnungsgemäßes, zentrisches Aufstecken der Leitungsdose notwendig.
- Die angegebene Schutzart gilt ausschließlich in montiertem und geprüfem Zustand.

	Strom, max. [A]	Kontaktbelegung	Kabellänge L [m]	Gewicht [kg]	Materialnummer
1) ————— 1 2) ————— 2 ⊕) ————— gn/ge	4	2+E	3	0,02	8946201912

Abmessungen


1834484162-10_b

1) 0° Buchseneinsatz

Wegeventile ▶ Elektrisch betätigt, nach Norm

ISO 5599-1, Größe 1, Serie 581 Zubehör

Leitungsdose, Serie CN1

▶ 11 mm ▶ Industriestandard ▶ Leitungsdose, Form B Industrie



00110264_c

Umgebungstemperatur min./max.	-25°C / +50°C
Schutzart	IP65
Kabelverschraubung	M16x1,5
Anzugsmoment der Befestigungsschraube	0,4 Nm

Werkstoffe:	
Gehäuse	Polyamid

Technische Bemerkungen

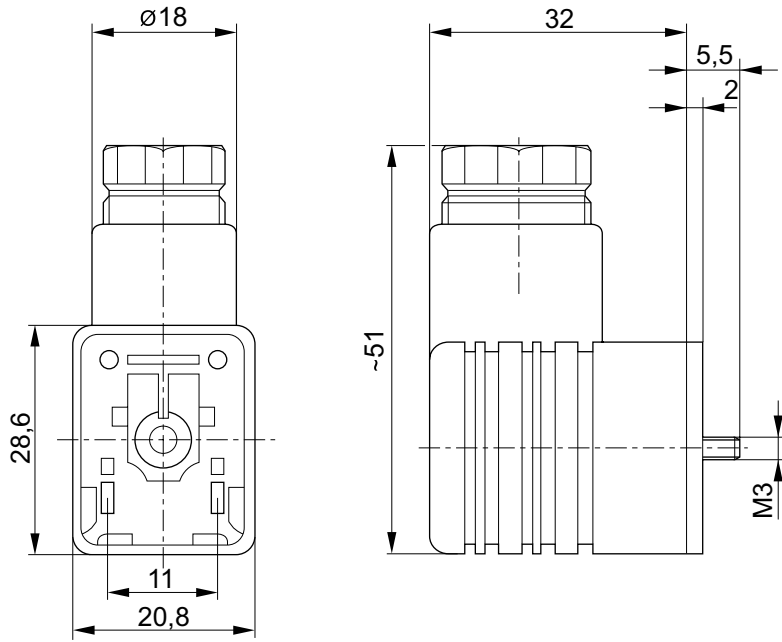
- Aus Sicherheitsgründen ist ein ordnungsgemäßes, zentrisches Aufstecken der Leitungsdose notwendig.
- Die angegebene Schutzart gilt ausschließlich in montiertem und geprüfem Zustand.

	Betriebsspannung		Strom, max.	Kontaktbelegung	Kabelabgang	Schutzbeschaltung	anschließbarer Kabel-Ø min./max.	Materialnummer
	AC	DC						
	[V]	[V]	[A]	[mm]				
	-	300	10	2+E	gewinkelt 90°	-	4 / 8	1834484051
	24	24	-	2+E	gewinkelt 90°	Z-Diode	6 / 8	1834484107
	110 230	-	-	2+E	gewinkelt 90°	Varistor	6 / 8 4 / 8	1834484108 1834484109

Materialnummer	Anzahl der Steckmöglichkeiten 1	Statusanzeige	Statusanzeige LED	Gehäusefarbe	Gewicht	Abb.	Bem.
					[kg]		
1834484051	2 Positionen à 180°	-	-	Schwarz	0,02	Fig. 1	1); 3)
1834484107	2 Positionen à 180°	1 LED	Gelb	Transparent	0,02	Fig. 2	2); 4)
1834484108 1834484109	2 Positionen à 180°	1 LED	Rot	Transparent	0,02	Fig. 2	1); 4) 2); 4)

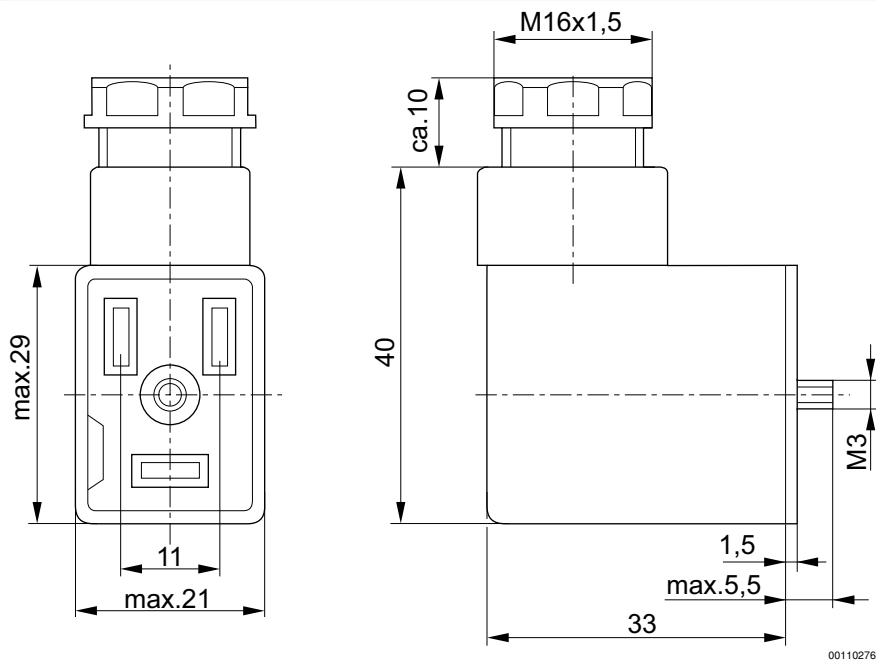
- 1) Profildichtung
- 2) Flachdichtung
- 3) Dichtung: Naturkautschuk / Butadien-Kautschuk
- 4) Dichtung: Silikonkautschuk

Fig. 1



D440_037_b

Fig. 2



00110276

Wegeventile ▶ Elektrisch betätigt, nach Norm

ISO 5599-1, Größe 1, Serie 581 Zubehör

Vorsteuerventil

▶ 581, Systembaukasten ▶ Vorsteuerventilbreite: 15 mm ▶ Handhilfsbetätigung: nicht rastend



P581_205

Betriebsdruck min./max.	0 bar / 10 bar
Umgebungstemperatur min./max.	-10°C / +50°C
Medium	Druckluft
Schutzartmit Leitungsdose / Stecker	Siehe Tabelle unten
Statusanzeige LED	Grün
Einschaltdauer	100 %

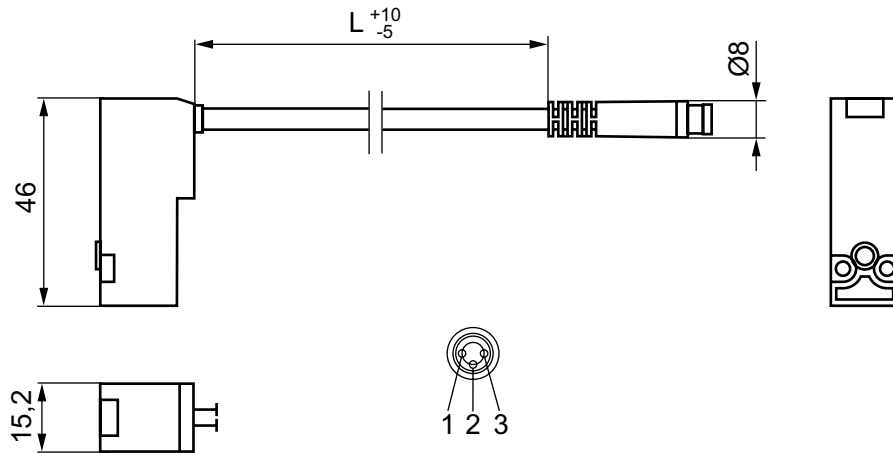
Technische Bemerkungen

- Der min. Steuerdruck darf nicht unterschritten werden, da es sonst zu Fehlschaltungen und ggf. Ventilausfall kommen kann!
- Der Drucktaupunkt muss mindestens 15 °C unter der Umgebungs- und Mediumstemperatur liegen und darf max. 3 °C betragen.
- Der Ölgehalt der Druckluft muss über die gesamte Lebensdauer konstant bleiben.
- Verwenden Sie ausschließlich von AVENTICS zugelassene Öle, siehe Kapitel „Technische Informationen“.

Betriebsspannung	Leistungsaufnahme
24 V	2,2
24 V	2

Betriebsspannung	Kabellänge	Schutzart	Gewicht	Abb.	Bem.	Materialnummer
DC	[m]		[kg]			
24 V	0,2	IP67	0,05	Fig. 1	-	0493833308
	0,35	IP67	0,056	Fig. 1	-	0493832506
	0,5	IP67	0,058	Fig. 1	-	0493833103
	5	IP67	0,1	Fig. 1	-	0493838601
	-	IP65	0,04	Fig. 2	1); 2)	0493833502

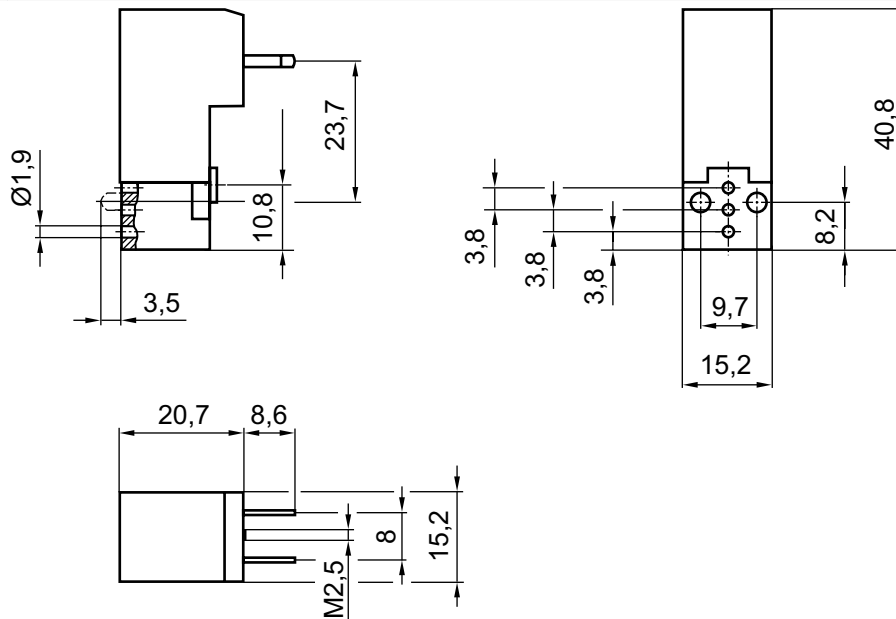
- 1) für Leitungsdose
2) geringe Leistungsaufnahme

Fig. 1


00132661

Pin-Belegung:

- 1) +24 V
- 2) Erdung
- 3) 0 V

Fig. 2


00132662

Wegeventile ▶ Elektrisch betätigt, nach Norm

ISO 5599-1, Größe 1, Serie 581 Zubehör

Elektromodul

▶ Stecker, M8, 3-polig ▶ 581, Systembaukasten



P590_006

Umgebungstemperatur min./max.

-40°C / +90°C

Schutzart

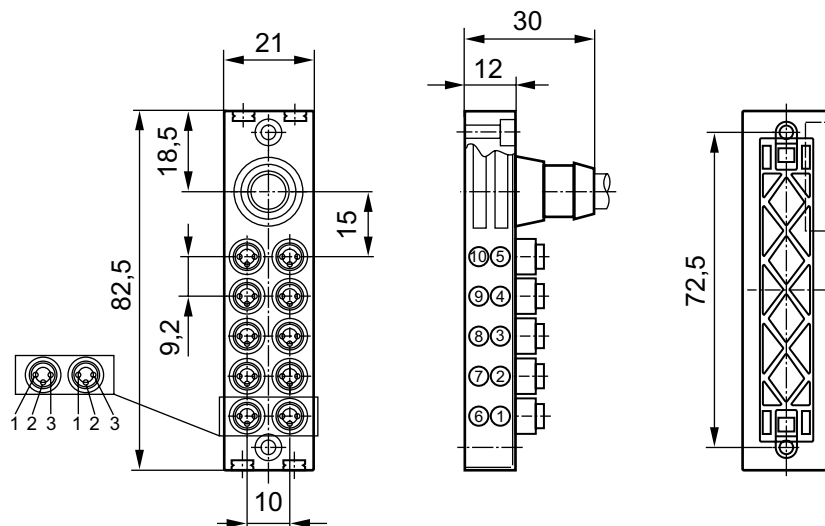
IP67

Betriebsspannung DC max.

48 V

Typ	Strom, max.	Kabellänge L	Materialnummer
	[A]	[m]	
10 Ausgänge	2,1	3	0493831909
		10	0493832018

Abmessungen



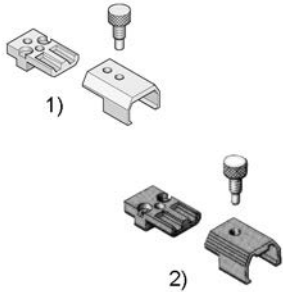
00133705

Pin-Belegung:

- 1) +24 V
- 2) Erdung
- 3) 0 V

Steuergerät für Handhilfsbetätigung

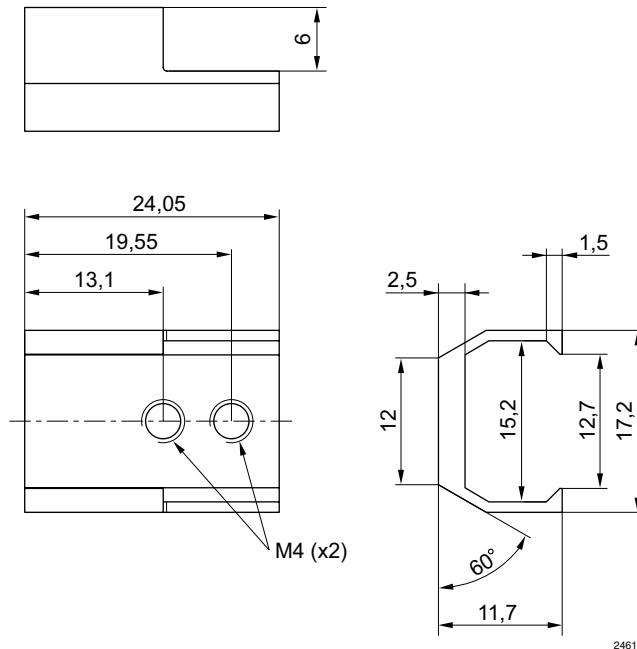
▶ für 581



P590_043

Typ	Gewicht [kg]	Bem.	Materialnummer
für beidseitig elektrisch betätigte Ventile, 15 mm Vorsteuerventilbreite	0,03	1)2)3)	0493835718
1) Version seit dem 01.08.2014, kompatibel mit alten Anwendungen			
2) Version vor dem 01.08.2014			
3) 6 Steuerungen pro Satz			

Abmessungen



24618

Wegeventile ▶ Elektrisch betätigt, nach Norm

ISO 5599-1, Größe 1, Serie 581
Zubehör

Blindstopfen
▶ für 581



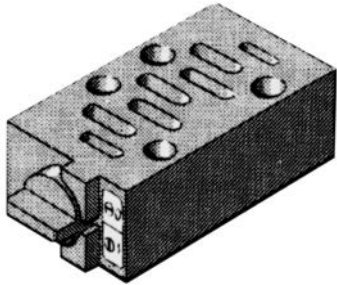
Umgebungstemperatur
min./max.

-10°C / +50°C

P590_074

Typ	Werkstoff	Gewicht [kg]	Bem.	Materialnummer
Verschlussstopfen für nicht benutzte Ausgänge am Elektromodul	Polyamid	0,006	1)	0493833405
1) Liefermenge 10 Stück				

ISO 5599-1, Größe 1, Serie 581
 Zubehör

Serviceplatte zum Ventilausch
 ▶ Norm:ISO 5599-1 ▶ für 581, Größe 1


P581_179

 Umgebungstemperatur
 min./max.
 Medium
 Max. Partikelgröße
 Ölgehalt der Druckluft

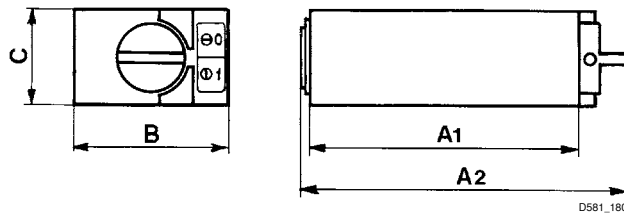
-10°C / +50°C

Druckluft

50 µm

40 mg/m³ - 400 mg/m³

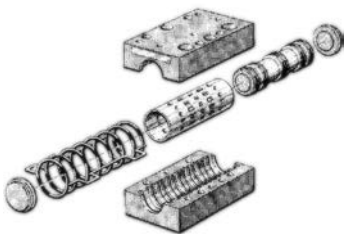
Betriebsdruck min./max.	Werkstoff	Oberfläche	Gewicht	Materialnummer
[bar]			[kg]	
-0,95 / 10	Aluminium	schwarz eloxiert	0,2	5801590000

Abmessungen


Materialnummer	A1	A2	B	C								
5801590000	70	85	40	25								

Ventilgehäuse, ohne Deckel

▶ Aluminium ▶ Norm:ISO 5599-1 ▶ für 581, Größe 1



P581_174

 Umgebungstemperatur
 min./max.
 Medium
 Max. Partikelgröße
 Ölgehalt der Druckluft

-20°C / +70°C

Druckluft

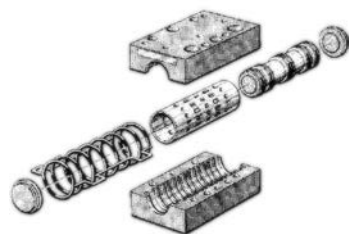
50 µm

40 mg/m³ - 400 mg/m³

Wegeventile ▶ Elektrisch betätigt, nach Norm
**ISO 5599-1, Größe 1, Serie 581
Zubehör**

Typ	Werkstoff	Gewicht [kg]	Bem.	Materialnummer
5/2-Wege - Magnetventil, einseitig betätigt	Aluminium	0,27	3)	5811100000
5/2-Wege - Magnetventil, beidseitig betätigt	Aluminium	0,27	3)	5811200000
5/2-Wege - Magnetventil, beidseitig betätigt, mit Handhilfsbetätigung	Aluminium	0,27	3)1)	5811300000
5/3-Wege - Magnetventil, Mittelstellung geschlossen	Aluminium	0,15	3)	5811400000
5/3-Wege - Magnetventil, Mittelstellung entlüftet	Aluminium	0,2	3)	5811500000
5/2-Wege-Magnetventil, mit Differenzkolben	Aluminium	0,2	3)2)	5811600000
5/3-Wege - Magnetventil, Mittelstellung belüftet	Aluminium	0,14	3)	5811700000
2x3/2-Wege-Magnetventil	Aluminium	0,27	3)	5811800000

1) Das Ventil kann zur Version - einseitig betätigt, mit Lufrückführung - umgebaut werden.
2) Signal 14 hat Priorität

Ventilgehäuse, ohne Deckel
▶ Kunststoff ▶ Norm:ISO 5599-1 ▶ für 581, Größe 1


P581_174

Umgebungstemperatur
min./max.
Medium
Max. Partikelgröße
Ölgehalt der Druckluft

-20 °C / +70 °C

Druckluft
50 µm
40 mg/m³ - 400 mg/m³

Typ	Werkstoff	Gewicht [kg]	Bem.	Materialnummer
2x3/2-Wege-Magnetventil	Polyamid, glasfaserverstärkt	0,1	-	R402002299
5/2-Wege - Magnetventil, einseitig betätigt	Polyamid, glasfaserverstärkt	0,09	-	R402002292
5/2-Wege - Magnetventil, beidseitig betätigt	Polyamid, glasfaserverstärkt	0,08	-	R402002293
5/2-Wege - Magnetventil, beidseitig betätigt, mit Handhilfsbetätigung	Polyamid, glasfaserverstärkt	0,08	1)	R402002294
5/2-Wege-Magnetventil, mit Differenzkolben	Polyamid, glasfaserverstärkt	0,14	2)	R402002297
5/3-Wege - Magnetventil, Mittelstellung geschlossen	Polyamid, glasfaserverstärkt	0,09	-	R402002295
5/3-Wege - Magnetventil, Mittelstellung belüftet	Polyamid, glasfaserverstärkt	0,09	-	R402002298

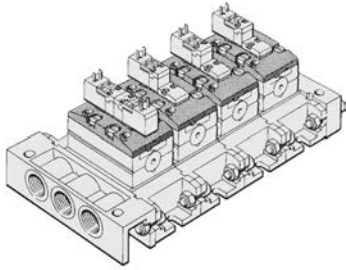
1) Das Ventil kann zur Version - einseitig betätigt, mit Lufrückführung - umgebaut werden.
2) Signal 14 hat Priorität

ISO 5599-1, Größe 1, Serie 581
Zubehör

Typ	Werkstoff	Gewicht [kg]	Bem.	Materialnummer
5/3-Wege - Magnetventil, Mittelstellung entlüftet	Polyamid, glasfaserverstärkt	0,09	-	R402002296
1) Das Ventil kann zur Version - einseitig betätigt, mit Luftrückführung - umgebaut werden. 2) Signal 14 hat Priorität				

Ventildeckel, mit oder ohne Vorsteuerventil

▶ Norm:ISO 5599-1 ▶ für 581, Größe 1



P581_163

Umgebungstemperatur
min./max.

-20°C / +70°C

Medium

Druckluft

Max. Partikelgröße

50 µm

Ölgehalt der Druckluft

40 mg/m³ - 400 mg/m³

Typ	Vorsteuerventilbreite [mm]	Gewicht [kg]	Bem.	Materialnummer
5/2-Wegeventil, einseitig betätigt	15 mm	0,057	1)	0493842501
2x3/2-, 5/2-, 5/3-Wegeventil	15 mm	0,054	1)	0493842609
5/2-Wege - Magnetventil, einseitig betätigt	22 mm	0,13	2)4)	5811010000
2x3/2-, 5/2-, 5/3-Wegeventil	22 mm	0,15	2)4)	5811020000
5/2-Wege - Magnetventil, einseitig betätigt	22 mm	0,13	2)3)	5811050000
2x3/2-, 5/2-, 5/3-Wegeventil	22 mm	0,15	2)3)	5811060000
alle	30 mm	0,2	1)	5811080000

1) ohne Vorsteuerventil

2) mit Vorsteuerventil, ohne Spule

3) Für Ausführung 24 V DC, 2 W

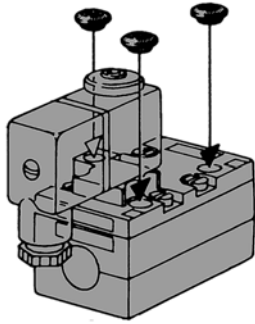
4) Für Ausführung 12 V DC - 230 V AC, 5 W

Wegeventile ▶ Elektrisch betätigt, nach Norm

ISO 5599-1, Größe 1, Serie 581
Zubehör

Schutzstopfen für Drosseleinsatz

▶ für 581, Größe 1 - 4



P581_046

Typ	Liefermenge	Gewicht	Materialnummer
	[Stück]	[kg]	
ISO 1 - 4	10	0,005	4634210000

Drosseleinsatz zur Durchflussreglung, Anschluss 3/5

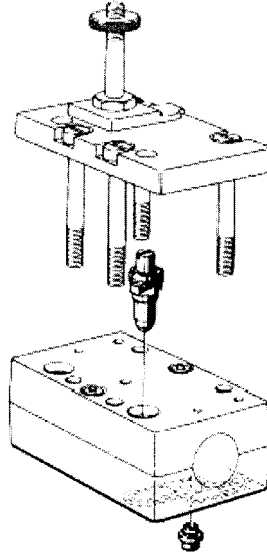
▶ für 581, Größe 1



P581_100

Gewicht	Bem.	Materialnummer
[kg]		
0,014	1)	5811001000

1) Lieferung paarweise inkl. Stopfensatz

Abmessungen


00133204

Stopfensatz für Drosselschrauben

▶ für 581, Größe 1



P581_116

Werkstoff	Gewicht	Bem.	Materialnummer
	[kg]		
Polyamid	0,015	1)	581100000

 1) Lieferung paarweise
 für Umbau eines Ventils von „mit Drosselsatz“ auf „ohne Drosselsatz“

Wegeventile ▶ Elektrisch betätigt, nach Norm

ISO 5599-1, Größe 1, Serie 581
Zubehör

Ventildeckeldichtung, Ventilgehäusedichtung

▶ für 581, Größe 1



P581_173

Typ	Werkstoff	Gewicht [kg]	Materialnummer
Ventildeckeldichtung, elektrisch betätigte Ventile	Nitril-Kautschuk	0,005	0490429808
Ventildeckeldichtung, pneumatisch betätigte Ventile	Nitril-Kautschuk	0,005	0490429905
Ventilgehäusedichtung, zwischen Gehäuse und Grundplatte	Nitril-Kautschuk	0,001	0486715103

Mecproof, Schrankmontage

▶ Norm:ISO 5599-1 ▶ für 581, Größe 1



P581_255

Umgebungstemperatur
min./max.

-10°C / +50°C

Medium

Druckluft

Max. Partikelgröße

50 µm

Ölgehalt der Druckluft

40 mg/m³ - 400 mg/m³

Anschluss	Typ	Liefermenge [Stück]	Gewicht [kg]	Bem.	Materialnummer
G 1/2	Zwischenplatte für Weichstartventil Serie 583	-	0,63	-	5802960000
-	Zwischenplattendichtung	-	0,03	-	5802970000

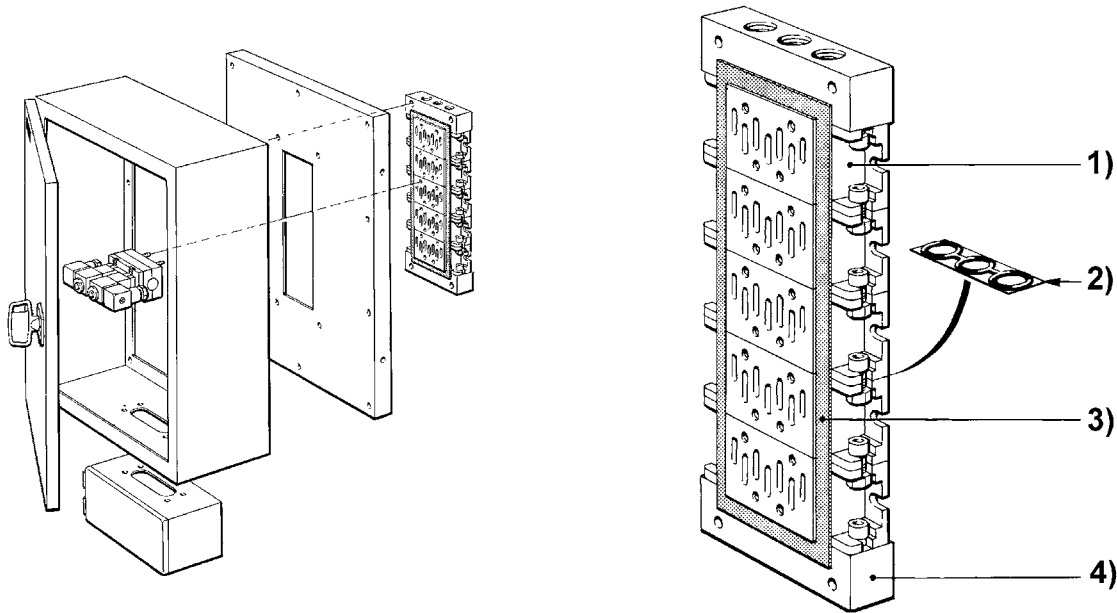
- 1) 5 Anschlussgewinde unten
- 2) 2 Anschlussgewinde unten
- 3) für max. 10 Zwischenplatten

ISO 5599-1, Größe 1, Serie 581

Zubehör

Anschluss	Typ	Liefermenge	Gewicht	Bem.	Materialnummer
		[Stück]	[kg]		
-	Dichtleiste, inkl. Montageanleitung	10	0,02	3)	5802980000
G 3/8	Endplatte	-	0,34	-	5802950000

- 1) 5 Anschlussgewinde unten
 2) 2 Anschlussgewinde unten
 3) für max. 10 Zwischenplatten



T581_287

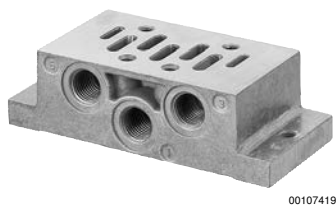
- 1) Zwischenplatte
 2) Zwischenplattendichtung
 3) Dichtleiste
 4) Endplatte

Wegeventile ▶ Elektrisch betätigt, nach Norm

ISO 5599-1, Größe 1, Serie 581 Zubehör

Einzelanschlussplatte, Gewindeanschlüsse seitlich

▶ Norm: ISO 5599-1 ▶ Baugröße: ISO 1 ▶ Druckluftanschluss Ausgang: G 1/4 ▶ umgekehrte Druckeinspeisung zulässig



Umgebungstemperatur min./max.	-25 °C / +70 °C
Mediumstemperatur min./max.	-25 °C / +70 °C
Medium	Druckluft
Betriebsdruck min./max.	-0,95 bar / 16 bar
Anzahl der Ventilplätze	1
Richtung pneum. Anschluss (1)	Seitlich
Richtung pneum. Anschluss (3,5)	Seitlich
Richtung pneum. Anschluss (2,4)	Seitlich
Richtung pneum. Anschluss (12)	Seitlich
Richtung pneum. Anschluss (14)	Seitlich
Entlüftung (3,5)	mit gefasster Entlüftung (3/5) Anschlüsse getrennt

Werkstoffe:

Grundplatte

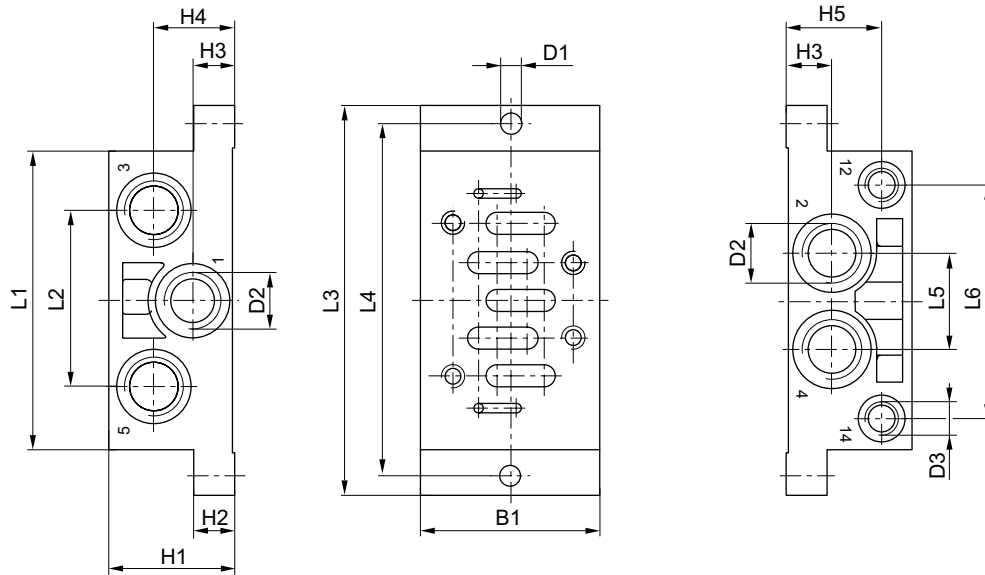
Aluminium-Druckguss

Technische Bemerkungen

- Der min. Steuerdruck darf nicht unterschritten werden, da es sonst zu Fehlschaltungen und ggf. Ventilausfall kommen kann!
- Der Drucktaupunkt muss mindestens 15 °C unter der Umgebungs- und Mediumstemperatur liegen und darf max. 3 °C betragen.
- Der Ölgehalt der Druckluft muss über die gesamte Lebensdauer konstant bleiben.
- Verwenden Sie ausschließlich von AVENTICS zugelassene Öle, siehe Kapitel „Technische Informationen“.
- Bei der Verwendung mit Ventilen der Serie HV beträgt die Umgebungstemperatur -25° C bis +200° C und die Mediumstemperatur -25° C bis +120° C.
- Umgekehrte Druckversorgung ist für die Ventile der Serie HV nicht zulässig.

Baugröße	Druckluftanschluss					Rastermaß	Materialnummer
	Eingang	Ausgang	Entlüftung	Steuerluft Entlüftung	Steueran- schluss		
	[1]	[2 / 4]	[3 / 5]	[12]	[14]		
ISO 1	G 1/4	G 1/4	G 1/4	G 1/8	G 1/8	48	1825503143

Materialnummer	Gewicht
	[kg]
1825503143	0,17

Abmessungen


D581_140

Materialnummer	B1	H1	H2	H3	H4	H5	D1	D2 *)	D3 *)	L1	L2	L3
1825503143	48	32	10	11,5	21,5	23,5	5,5	G 1/4	G 1/8	84	43	110

Materialnummer	L4	L5	L6	Gewicht kg								
1825503143	98	24	58	0,17								

*) Anschlüsse

Einzelanschlussplatte, Gewindeanschlüsse unten

▶ Norm: ISO 5599-1 ▶ Baugröße: ISO 1 ▶ Druckluftanschluss Ausgang: G 1/4 ▶ umgekehrte Druckeinspeisung zulässig



5746-121

Umgebungstemperatur min./max.

-25 °C / +70 °C

Mediumtemperatur min./max.

-25 °C / +70 °C

Medium

Druckluft

Betriebsdruck min./max.

-0,95 bar / --

Anzahl der Ventilplätze

1

Richtung pneum. Anschluss (1)

Nach unten

Richtung pneum. Anschluss (3,5)

Nach unten

Richtung pneum. Anschluss (2,4)

Nach unten

Richtung pneum. Anschluss (12)

Nach unten

Richtung pneum. Anschluss (14)

Nach unten

Entlüftung (3,5)

mit gefasster Entlüftung (3/5)

Anschlüsse getrennt

Werkstoffe:

Grundplatte

Aluminium-Druckguss

Wegeventile ▶ Elektrisch betätigt, nach Norm

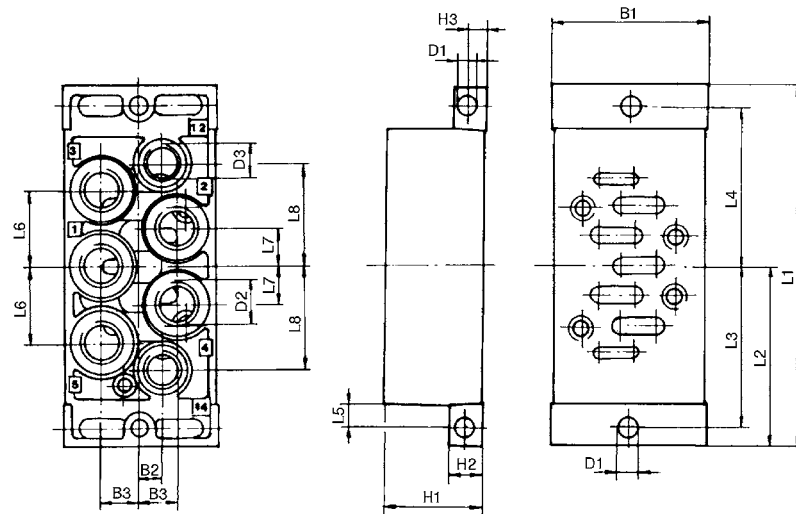
ISO 5599-1, Größe 1, Serie 581 Zubehör

Technische Bemerkungen

- Der min. Steuerdruck darf nicht unterschritten werden, da es sonst zu Fehlschaltungen und ggf. Ventilausfall kommen kann!
- Der Drucktaupunkt muss mindestens 15 °C unter der Umgebungs- und Mediumtemperatur liegen und darf max. 3 °C betragen.
- Der Ölgehalt der Druckluft muss über die gesamte Lebensdauer konstant bleiben.
- Verwenden Sie ausschließlich von AVENTICS zugelassene Öle, siehe Kapitel „Technische Informationen“.
- Bei der Verwendung mit Ventilen der Serie HV beträgt die Umgebungstemperatur -25° C bis +200° C und die Mediumtemperatur -25° C bis +120° C.
- Umgekehrte Druckversorgung ist für die Ventile der Serie HV nicht zulässig.

Baugröße	Druckluftanschluss					Gewicht	Materialnummer
	Eingang	Ausgang	Entlüftung	Steuerluft Entlüftung	Steueran- schluss		
	[1]	[2 / 4]	[3 / 5]	[12]	[14]	[kg]	
ISO 1	G 1/4	G 1/4	G 1/4	G 1/8	G 1/8	0,196	1825503201

Abmessungen



Materialnummer	B1	B2	B3	D1	D2 *)	D3 *)	H1	H2	H3	L1	L2	L3
1825503201	46	7	11,5	5,5	G 1/4	G 1/8	30	10	5	110	55	49

Materialnummer	L4	L5	L6	L7	L8	Gewicht kg						
1825503201	49	7	23	11,5	31	0,196						

*) Anschlüsse

ISO 5599-1, Größe 1, Serie 581
 Zubehör

Einzelanschlussplatte, Anschlüsse seitlich

▶ Norm: ISO 5599-1 ▶ Baugröße: ISO 1 ▶ Druckluftanschluss Ausgang: G 1/8 - Ø 8



5810-491

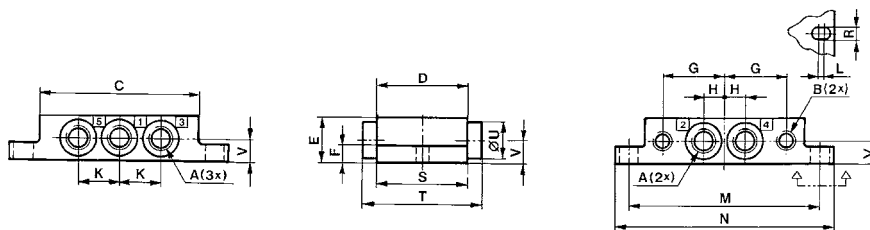
Umgebungstemperatur min./max.	-20 °C / +70 °C
Mediumtemperatur min./max.	-20 °C / +70 °C
Medium	Druckluft
Betriebsdruck min./max.	-1 bar / 16 bar
Anzahl der Ventilplätze	1
Oberfläche	lackiert
Richtung pneum. Anschluss (1)	Seitlich
Richtung pneum. Anschluss (3,5)	Seitlich
Richtung pneum. Anschluss (2,4)	Seitlich
Richtung pneum. Anschluss (14)	Seitlich
Entlüftung (3,5)	mit gefasster Entlüftung (3/5)
	Anschlüsse getrennt

Werkstoffe:
 Grundplatte Aluminium-Druckguss, schwarz lackiert

Technische Bemerkungen

- Der min. Steuerdruck darf nicht unterschritten werden, da es sonst zu Fehlschaltungen und ggf. Ventilausfall kommen kann!
- Der Drucktaupunkt muss mindestens 15 °C unter der Umgebungs- und Mediumtemperatur liegen und darf max. 3 °C betragen.
- Der Ölgehalt der Druckluft muss über die gesamte Lebensdauer konstant bleiben.
- Verwenden Sie ausschließlich von AVENTICS zugelassene Öle, siehe Kapitel „Technische Informationen“.

Baugröße	Druckluftanschluss				Gewicht	Materialnummer
	Eingang	Ausgang	Entlüftung	Steueranschluss		
	[1]	[2 / 4]	[3 / 5]	[14]		
ISO 1	G 1/8	G 1/8	G 1/8	G 1/8	0,11	5801710000
	G 1/4	G 1/4	G 1/4	G 1/8	0,17	5801740000
	Ø 6	Ø 6	Ø 6	Ø 4	0,13	5801810000
	Ø 8	Ø 8	Ø 8	Ø 6	0,22	5801770000

Abmessungen


D581_029

Materialnummer		A *)	B *)	C	D	E	F	G	H	K	L	M
5801710000	ISO 1	G 1/8	G 1/8	70	40	20	8	26,5	9	18	2	84
5801740000	ISO 1	G 1/4	G 1/8	70	40	23	11	31,5	11,5	23	2	96
5801810000	ISO 1	Ø 6	Ø 4	70	40	20	8	26,5	9	18	2	84
5801770000	ISO 1	Ø 8	Ø 6	70	40	23	10	31,5	11,5	23	2	96

Wegeventile ▶ Elektrisch betätigt, nach Norm

ISO 5599-1, Größe 1, Serie 581 Zubehör

Materialnummer	N	R	S	T	U	V	Gewicht kg					
5801710000	96	5,4	40	-	-	10	0,11					
5801740000	110	5,4	46	64	21	12	0,17					
5801810000	96	5,4	40	-	-	10	0,13					
5801770000	110	5,4	46	64	21	12	0,22					

*) Anschlüsse

Einzelanschlussplatte, Anschlüsse unten

▶ Norm: ISO 5599-1 ▶ Baugröße: ISO 1 ▶ Druckluftanschluss Ausgang: G 1/8 - Ø 6



5810-481

Umgebungstemperatur min./max.	-20 °C / +70 °C
Mediumstemperatur min./max.	-20 °C / +70 °C
Medium	Druckluft
Betriebsdruck min./max.	-1 bar / 16 bar
Anzahl der Ventilplätze	1
Oberfläche	lackiert
Richtung pneum. Anschluss (1)	Nach unten
Richtung pneum. Anschluss (3,5)	Nach unten
Richtung pneum. Anschluss (2,4)	Nach unten
Richtung pneum. Anschluss (14)	Nach unten
Entlüftung (3,5)	Entlüftung (3/5) nicht gefasst Anschlüsse getrennt

Werkstoffe:
Grundplatte

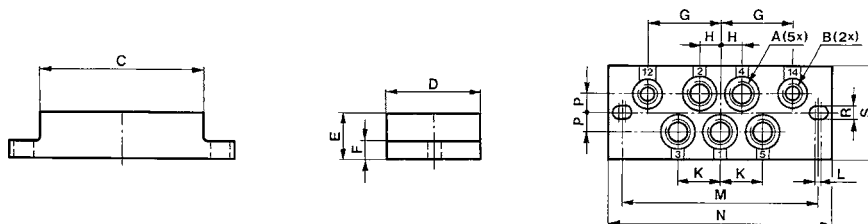
Aluminium-Druckguss, schwarz lackiert

Technische Bemerkungen

- Der min. Steuerdruck darf nicht unterschritten werden, da es sonst zu Fehlschaltungen und ggf. Ventilausfall kommen kann!
- Der Drucktaupunkt muss mindestens 15 °C unter der Umgebungs- und Mediumstemperatur liegen und darf max. 3 °C betragen.
- Der Ölgehalt der Druckluft muss über die gesamte Lebensdauer konstant bleiben.
- Verwenden Sie ausschließlich von AVENTICS zugelassene Öle, siehe Kapitel „Technische Informationen“.

Baugröße	Druckluftanschluss				Gewicht [kg]	Materialnummer
	Eingang	Ausgang	Entlüftung	Steueranschluss		
	[1]	[2 / 4]	[3 / 5]	[14]		
ISO 1	G 1/8 Ø 6	G 1/8 Ø 6	G 1/8 Ø 6	G 1/8 Ø 4	0,11 0,13	5801700000 5801800000

Abmessungen



D581_027

ISO 5599-1, Größe 1, Serie 581

Zubehör

Materialnummer		A *)	B *)	C	D	E	F	G	H	K	L	M
5801700000	ISO 1	G1/8	G1/8	70	40	20	8	26,5	9	18	2	84
5801800000	ISO 1	Ø 6	Ø 4	70	40	20	8	26,5	9	18	2	84

Materialnummer	N	P	R	S	Gewicht kg							
5801700000	96	8	5,4	40	0,11							
5801800000	96	8	5,4	40	0,13							

*) Anschlüsse

Anschlussplatte, für Direktmontage von ISO-Ventilen auf Zylinder

▶ Norm: ISO 5599-1 ▶ Baugröße: ISO 1 ▶ Druckluftanschluss Ausgang: G 1/8



P523_014

Umgebungstemperatur min./max.

-20°C / +70°C

Mediumtemperatur min./max.

-20°C / +70°C

Medium

Druckluft

Betriebsdruck min./max.

-1 bar / 16 bar

Oberfläche

schwarz eloxiert

Werkstoffe:

Grundplatte

Aluminium, schwarz eloxiert

Dichtungen

Acrylnitril-Butadien-Kautschuk

Technische Bemerkungen

- Der min. Steuerdruck darf nicht unterschritten werden, da es sonst zu Fehlschaltungen und ggf. Ventilausfall kommen kann!
- Der Drucktaupunkt muss mindestens 15 °C unter der Umgebungs- und Mediumtemperatur liegen und darf max. 3 °C betragen.
- Der Ölgehalt der Druckluft muss über die gesamte Lebensdauer konstant bleiben.
- Verwenden Sie ausschließlich von AVENTICS zugelassene Öle, siehe Kapitel „Technische Informationen“.

Baugröße	Druckluftanschluss				Gewicht	Bem.	Materialnummer
	Eingang	Ausgang	Entlüftung	Steueranschluss			
	[1]	[2 / 4]	[3 / 5]	[14]	[kg]		
ISO 1	G 1/8	G 1/8	G 1/8	G 1/8	0,175	1)	5801690000

1) Ø 32 - 125 mm

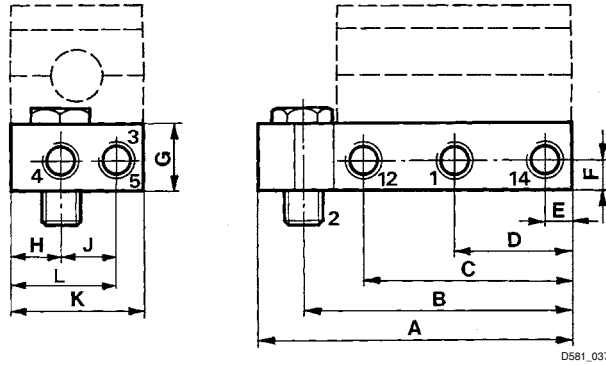
2) Ø 63 - 125 mm

Lieferung inkl. Befestigungsschrauben

Wegeventile ▶ Elektrisch betätigt, nach Norm

ISO 5599-1, Größe 1, Serie 581
Zubehör

Abmessungen



Materialnummer		1, 4, 3, (5)	2*	12, 14	A	B	C	D	E	F	G
5801690000	ISO 1	G 1/8	G 1/8, G 1/4	G 1/8	93,5	80	62	35	8	9	20
Materialnummer	H	J	K	L	Gewicht kg						
5801690000	15	17	40	32	0,175						

* Bei 5801690000 werden zwei verschiedene Gewindehohlschrauben für verschiedene Zylinder mitgeliefert.

ISO 5599-1, Größe 1, Serie 581
Zubehör
Grundplatte, Anschlüsse 2 und 4 unten

- ▶ Norm: ISO 5599-1 ▶ Baugröße: ISO 1 ▶ Typ F ▶ Druckluftanschluss Ausgang: G 1/4 ▶ verblockbar
 ▶ Grundplattenprinzip 1-fach ▶ umgekehrte Druckeinspeisung zulässig ▶ mit gesammelter Entlüftung der Steuerluft



00107662

Umgebungstemperatur min./max.	-25 °C / +70 °C
Mediumtemperatur min./max.	-25 °C / +70 °C
Medium	Druckluft
Betriebsdruck min./max.	-0,95 bar / 10 bar
Anzahl der Ventilplätze	1
Rastermaß	82 mm
Richtung pneum. Anschluss (1)	Seitlich
Richtung pneum. Anschluss (3,5)	Seitlich
Richtung pneum. Anschluss (2,4)	Nach unten
Richtung pneum. Anschluss (12)	Seitlich
Richtung pneum. Anschluss (14)	Seitlich
Entlüftung (3,5)	mit gefasster Entlüftung (3/5) Anschlüsse getrennt
Druckluftanschluss	nach ISO 5599-1
Werkstoffe:	
Grundplatte	Aluminium-Druckguss
Dichtungen	Acrylnitril-Butadien-Kautschuk

Technische Bemerkungen

- Der min. Steuerdruck darf nicht unterschritten werden, da es sonst zu Fehlschaltungen und ggf. Ventilausfall kommen kann!
- Der Drucktaupunkt muss mindestens 15 °C unter der Umgebungs- und Mediumtemperatur liegen und darf max. 3 °C betragen.
- Der Ölgehalt der Druckluft muss über die gesamte Lebensdauer konstant bleiben.
- Verwenden Sie ausschließlich von AVENTICS zugelassene Öle, siehe Kapitel „Technische Informationen“.

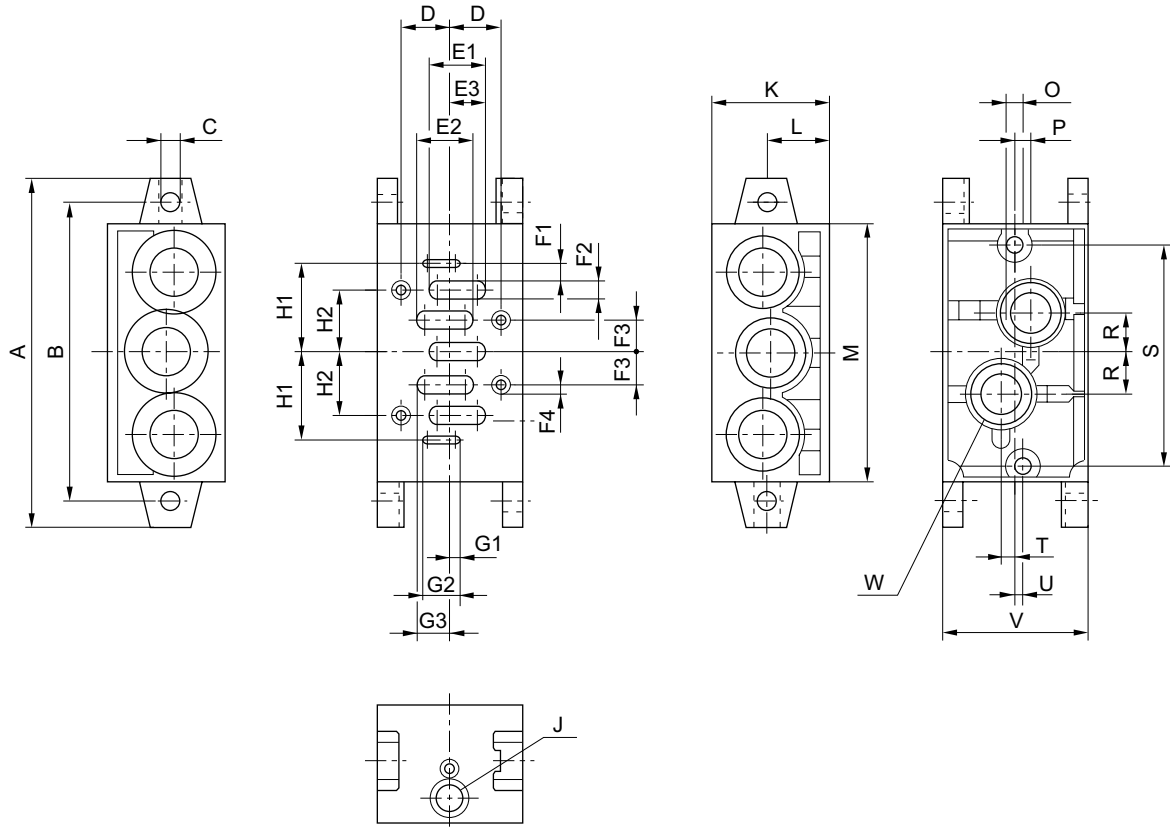
Baugröße	Druckluftanschluss			Gewicht	Materialnummer
	Ausgang	Steuerluft Entlüftung	Steueranschluss		
	[2 / 4]	[12]	[14]	[kg]	
ISO 1	G 1/4	G 1/8	G 1/8	0,246	1825503144

Lieferung inkl. Dichtung und Befestigungsschrauben

Wegeventile ▶ Elektrisch betätigt, nach Norm

ISO 5599-1, Größe 1, Serie 581 Zubehör

Abmessungen

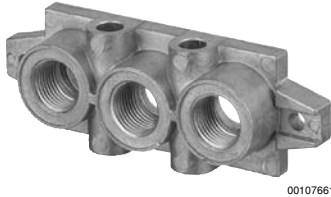


00107666_a

Materialnummer	A	B	C	D	E1	E2	E3	F1	F2	F3	F4	G1
1825503144	110	95	5,5	14	16,5	16,5	11,25	3	4,5	9	M5	3
Materialnummer	G2	G3	H1	H2	J	K	L	M	O	P	R	S
1825503144	13,5	11,25	26,5	18	G 1/8	44	22	85	M5	7,5	13	71
Materialnummer	T	U	V	W	Gewicht kg							
1825503144	1,5	3	43	G 1/4	0,246							

ISO 5599-1, Größe 1, Serie 581
Zubehör
Endplatte links, Endplatte rechts

▶ Norm: ISO 5599-1 ▶ Baugröße: ISO 1 ▶ Typ F ▶ verblockbar ▶ Grundplattenprinzip mehrfach ▶ umgekehrte Druckeinspeisung zulässig



00107661

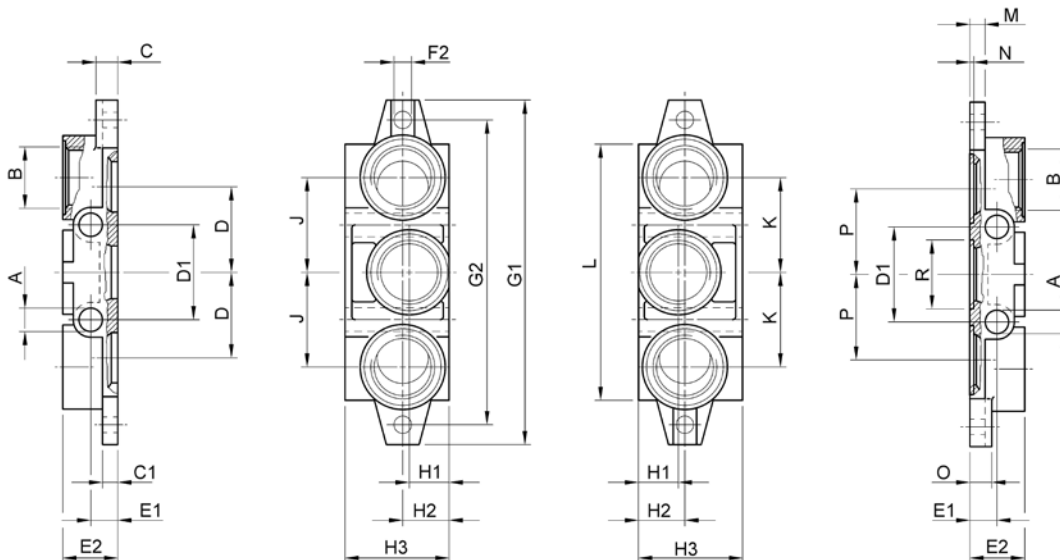
Umgebungstemperatur min./max.	-25 °C / +70 °C
Mediumtemperatur min./max.	-25 °C / +70 °C
Medium	Druckluft
Betriebsdruck min./max.	0 bar / 16 bar
Richtung pneum. Anschluss (1)	Seitlich
Richtung pneum. Anschluss (3,5)	Seitlich
Entlüftung (3,5)	mit gefasster Entlüftung (3/5)
	Anschlüsse getrennt
	nach ISO 5599-1
Werkstoffe:	
Grundplatte	Aluminium-Druckguss
Dichtungen	Acrylnitril-Butadien-Kautschuk

Technische Bemerkungen

- Der min. Steuerdruck darf nicht unterschritten werden, da es sonst zu Fehlschaltungen und ggf. Ventilausfall kommen kann!
- Der Drucktaupunkt muss mindestens 15 °C unter der Umgebungs- und Mediumtemperatur liegen und darf max. 3 °C betragen.
- Der Ölgehalt der Druckluft muss über die gesamte Lebensdauer konstant bleiben.
- Verwenden Sie ausschließlich von AVENTICS zugelassene Öle, siehe Kapitel „Technische Informationen“.

Baugröße	Eingang	Druckluftanschluss Entlüftung	Gewicht	Materialnummer
	[1]	[3 / 5]	[kg]	
ISO 1	G 3/8	G 3/8	0,208	1825503145

Lieferumfang: 2 Endplatten inkl. Dichtung und Befestigungsschrauben

Abmessungen


00107701_a

Wegeventile ▶ Elektrisch betätigt, nach Norm
ISO 5599-1, Größe 1, Serie 581
Zubehör

Materialnummer	A	B	C	C1	D	D1	E1	E2	F2	G1	G2	H1
1825503145	7	G 3/8	8	6	24	28	11	22	Ø 5,5	110	95	22

Materialnummer	H2	H3	J	K	L	M	N	O	P	R	Gewicht kg
1825503145	22	46	28	28	85	6	2	8	24	Ø 22,1	0,208

**ISO 5599-1, Größe 1, Serie 581
Zubehör**
Grundplatte, Anschlüsse 2 und 4 seitlich oder nach unten
▶ Norm: ISO 5599-1 ▶ Baugröße: ISO 1 ▶ Typ G ▶ Druckluftanschluss Ausgang: G 1/4 ▶ verblockbar


5811_092_a

Umgebungstemperatur min./max.	-20 °C / +70 °C
Mediumtemperatur min./max.	-20 °C / +70 °C
Medium	Druckluft
Betriebsdruck min./max.	-1 bar / 16 bar
Anzahl der Ventilplätze	1
Oberfläche	lackiert
Richtung pneum. Anschluss (2,4)	Beide Richtungen möglich
Richtung pneum. Anschluss (14)	Nach unten
Entlüftung (3,5)	Entlüftung (3/5) nicht gefasst Anschlüsse getrennt

Werkstoffe:	
Grundplatte	Aluminium-Druckguss, schwarz lackiert
Dichtungen	Acrylnitril-Butadien-Kautschuk

Technische Bemerkungen

- Der min. Steuerdruck darf nicht unterschritten werden, da es sonst zu Fehlschaltungen und ggf. Ventilausfall kommen kann!
- Der Drucktaupunkt muss mindestens 15 °C unter der Umgebungs- und Mediumtemperatur liegen und darf max. 3 °C betragen.
- Der Ölgehalt der Druckluft muss über die gesamte Lebensdauer konstant bleiben.
- Verwenden Sie ausschließlich von AVENTICS zugelassene Öle, siehe Kapitel „Technische Informationen“.

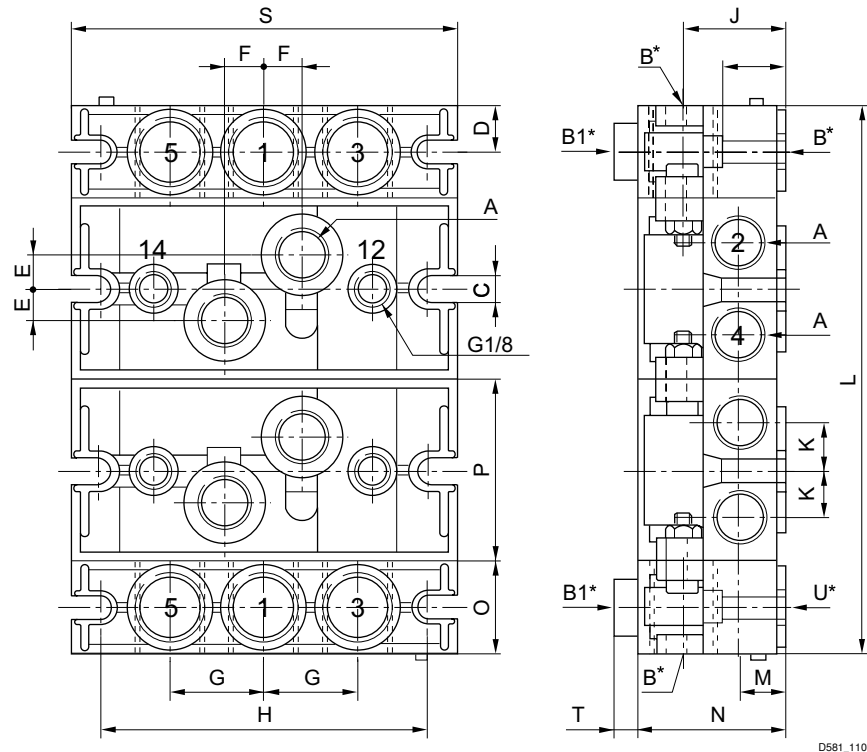
Baugröße	Druckluftanschluss			Gewicht	Materialnummer
	Eingang	Ausgang	Steueranschluss		
	[1]	[2 / 4]	[14]	[kg]	
ISO 1	G 1/4	G 1/4	G 1/8	0,23	5801500000

Lieferung inkl. Dichtung und Befestigungsschrauben

Wegeventile ▶ Elektrisch betätigt, nach Norm

ISO 5599-1, Größe 1, Serie 581 Zubehör

Abmessungen



D581_110

Materialnummer		A	B	B1	C	D	E	F	G	H	J
5801500000	ISO 1	2 x G 1/4	3 x G 3/8	3 x G 1/4	5,5	11	5,5	9	22	92	24
Materialnummer	K	L	M	N	O	P	R	S	T	Gewicht kg	
5801500000	12	n x 43 + 44	12	36	22	45,7	17	106	8	0,23	

n = Anzahl der Anschlussplatten

Endplatte links, Endplatte rechts

▶ Norm: ISO 5599-1 ▶ Baugröße: ISO 1 ▶ Typ G ▶ verblockbar ▶ Grundplattenprinzip mehrfach ▶ umgekehrte Druckeinspeisung zulässig



5811_092_b

Umgebungstemperatur min./max.
-20°C / +70°C
Mediumtemperatur min./max.
-20°C / +70°C
Medium
Druckluft
Betriebsdruck min./max.
-1 bar / 16 bar
Richtung pneum. Anschluss (1)
Beide Richtungen möglich
Richtung pneum. Anschluss (3,5)
Beide Richtungen möglich
Entlüftung (3,5)
Entlüftung (3/5) nicht gefasst

Druckluftanschluss
Anschlüsse getrennt
nach ISO 5599-1

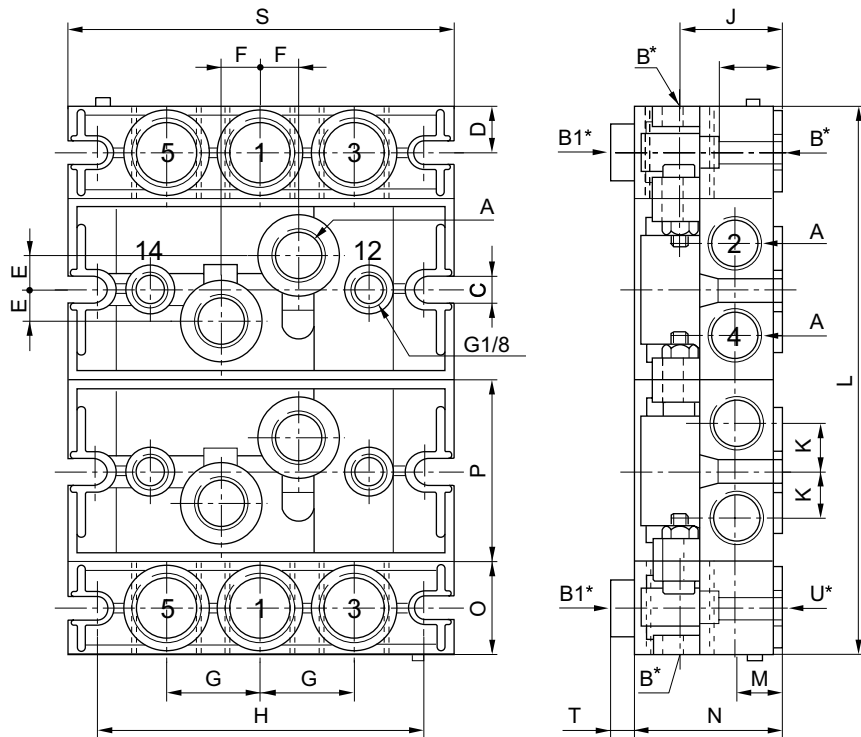
Werkstoffe:
Grundplatte
Aluminium-Druckguss, schwarz lackiert
Dichtungen
Acrylnitril-Butadien-Kautschuk

ISO 5599-1, Größe 1, Serie 581
Zubehör
Technische Bemerkungen

- Der min. Steuerdruck darf nicht unterschritten werden, da es sonst zu Fehlschaltungen und ggf. Ventilausfall kommen kann!
- Der Drucktaupunkt muss mindestens 15 °C unter der Umgebungs- und Mediumtemperatur liegen und darf max. 3 °C betragen.
- Der Ölgehalt der Druckluft muss über die gesamte Lebensdauer konstant bleiben.
- Verwenden Sie ausschließlich von AVENTICS zugelassene Öle, siehe Kapitel „Technische Informationen“.

Baugröße	Druckluftanschluss		Gewicht	Materialnummer
	Eingang	Entlüftung		
	[1]	[3 / 5]	[kg]	
ISO 1	G 3/8	G 3/8	0,26	5801510000

Lieferung paarweise mit verschlossenen Anschlüssen. Mögliche Anschlusslage: Stirnseite, Oberseite oder Unterseite (beide Enden). Auswahl der Anschlüsse erfolgt mittels Durchbohren, unter Bezug auf die Maße B*, B1* oder U* in der nachstehenden Zeichnung.
Lieferung inkl. Dichtung und Befestigungsschrauben

Abmessungen


D581_110

Materialnummer	A	B*	B1*	C	D	E	F	G	H	J	
5801510000	ISO 1	2 x G 1/4	3 x G 3/8	3 x G 1/4	5,5	11	5,5	9	22	92	24
Materialnummer	K	L	M	N	O	P	R	S	T	U*	Gewicht kg
5801510000	12	n x 43 + 44	12	36	22	45,7	17	106	8	3 x G 3/8	0,26

n = Anzahl der Anschlussplatten

*Bei den Anschlüssen B, B1 und U handelt es sich um Verbindungen mit Gewinde, die zur Konfiguration durchgebohrt werden müssen.

Wegeventile ▶ Elektrisch betätigt, nach Norm

ISO 5599-1, Größe 1, Serie 581 Zubehör

Grundplatte, Anschlüsse 2 und 4 seitlich, 1,2 und 4 zusätzlich nach unten

▶ Norm: ISO 5599-1 ▶ Baugröße: ISO 1 ▶ Typ H ▶ Druckluftanschluss Ausgang: G 1/4 ▶ verblockbar



00107432

Umgebungstemperatur min./max.	-15°C / +70°C
Mediumtemperatur min./max.	-15°C / +80°C
Medium	Druckluft
Betriebsdruck min./max.	0 bar / 16 bar
Rastermaß	43 mm
Befestigungsschraube	mit Innensechskant Anschlüsse getrennt

Werkstoffe:	
Gehäuse	Aluminium-Druckguss
Grundplatte	Aluminium-Druckguss
Dichtungen	Acrylnitril-Butadien-Kautschuk

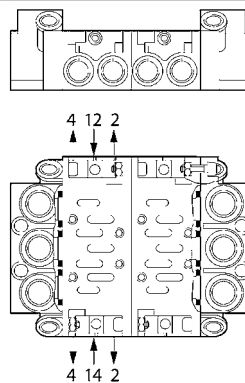
Technische Bemerkungen

- Der min. Steuerdruck darf nicht unterschritten werden, da es sonst zu Fehlschaltungen und ggf. Ventilausfall kommen kann!
- Der Drucktaupunkt muss mindestens 15 °C unter der Umgebungs- und Mediumtemperatur liegen und darf max. 3 °C betragen.
- Der Ölgehalt der Druckluft muss über die gesamte Lebensdauer konstant bleiben.
- Verwenden Sie ausschließlich von AVENTICS zugelassene Öle, siehe Kapitel „Technische Informationen“.

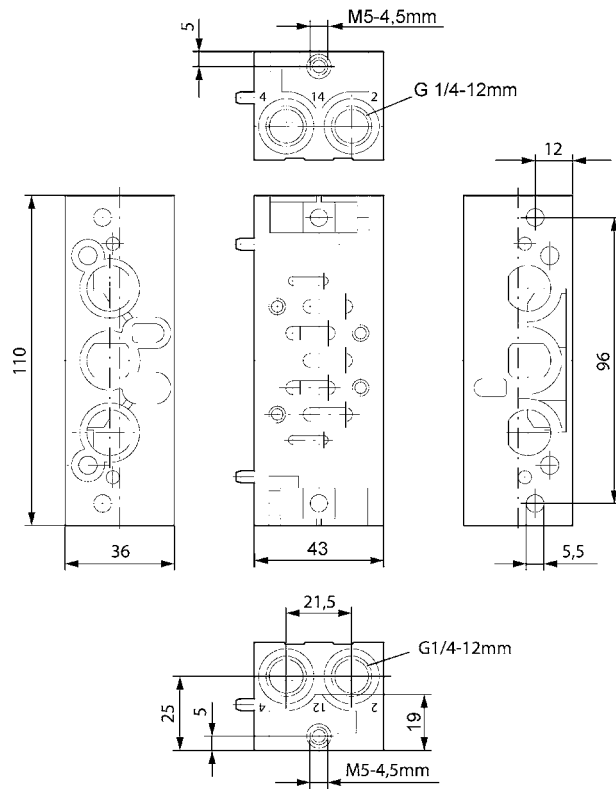
Baugröße	Druckluftanschluss				Gewicht	Abb.	Bem.	Materialnummer
	Eingang	Ausgang	Steuerluft Entlüftung	Steueran- schluss				
	[1]	[2 / 4]	[12]	[14]	[kg]			
ISO 1	-	G 1/4	M5	M5	0,24	Fig. 1	1)	1825503286
	-				0,24	Fig. 2	2)	1825503288
	G 1/4				0,27	Fig. 3	3)	1825503290
	G 1/4				0,27	Fig. 4	4)	1825503292

- 1) Anschlüsse 2 und 4 seitlich, Steuerdruckanschluss 12 und 14: Einzelanschluss
 - 2) Anschlüsse 2 und 4 seitlich, Steuerdruckanschluss 12 und 14: zentraler Sammelanschluss
 - 3) Anschlüsse 2 und 4 seitlich, 1,2 und 4 zusätzlich nach unten, Steuerdruckanschluss 12 und 14: Einzelanschluss
 - 4) Anschlüsse 2 und 4 seitlich, 1,2 und 4 zusätzlich nach unten, Steuerdruckanschluss 12 und 14: zentraler Sammelanschluss
- Lieferung inkl. Dichtung und Befestigungsschrauben

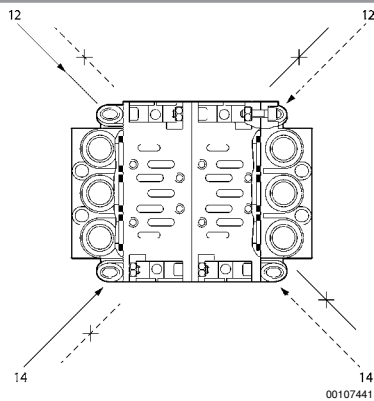
Fig. 1, Anschlüsse 2 und 4 seitlich, Steuerdruckanschluss 12+14: Einzelanschluss



00107438

ISO 5599-1, Größe 1, Serie 581
 Zubehör


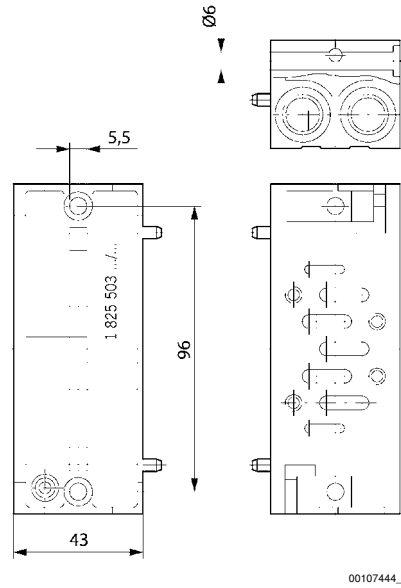
00107444_a

Fig. 2, Anschlüsse 2 und 4 seitlich, Steuerdruckanschluss 12+14: zentraler Sammelschlus


00107441

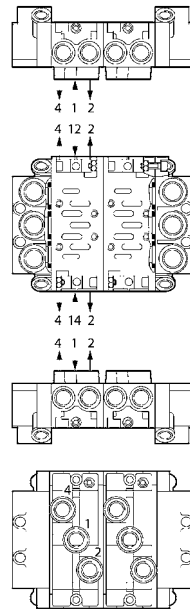
Wegeventile ▶ Elektrisch betätigt, nach Norm

ISO 5599-1, Größe 1, Serie 581
Zubehör



00107444_b

Fig. 3, Anschlüsse 2 und 4 seitlich, 1,2 und 4 zusätzlich nach unten, Steuerdruckanschluss 12+14: Einzelanschluss



00107440

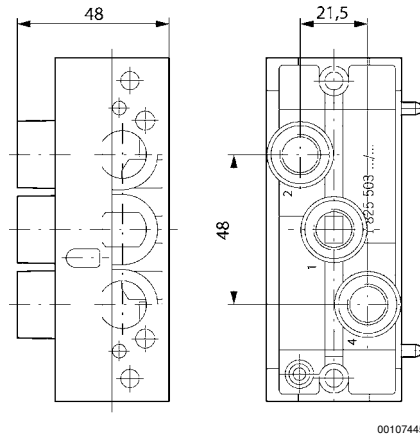
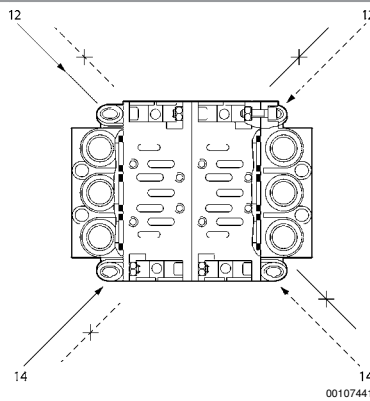


Fig. 4, Anschlüsse 2 und 4 seitlich, 1,2 und 4 zusätzlich nach unten, Steuerdruckanschluss 12+14: zentraler Sammelanschluss



Endplatte links, Endplatte rechts

▶ Norm: ISO 5599-1 ▶ Baugröße: ISO 1 ▶ Typ H ▶ verblockbar



00107431

Umgebungstemperatur min./max.

Mediumtemperatur min./max.

Medium

Betriebsdruck min./max.

Befestigungsschraube

Entlüftung (3,5)

Werkstoffe:

Grundplatte

Dichtungen

-15°C / +70°C

-15°C / +70°C

Druckluft

0 bar / 16 bar

mit Innensechskant

mit gefasster Entlüftung (3/5)

Anschlüsse getrennt

Aluminium-Druckguss

Acrylnitril-Butadien-Kautschuk

Technische Bemerkungen

- Der min. Steuerdruck darf nicht unterschritten werden, da es sonst zu Fehlschaltungen und ggf. Ventilausfall kommen kann!
- Der Drucktaupunkt muss mindestens 15 °C unter der Umgebungs- und Mediumtemperatur liegen und darf max. 3 °C betragen.
- Der Ölgehalt der Druckluft muss über die gesamte Lebensdauer konstant bleiben.
- Verwenden Sie ausschließlich von AVENTICS zugelassene Öle, siehe Kapitel „Technische Informationen“.

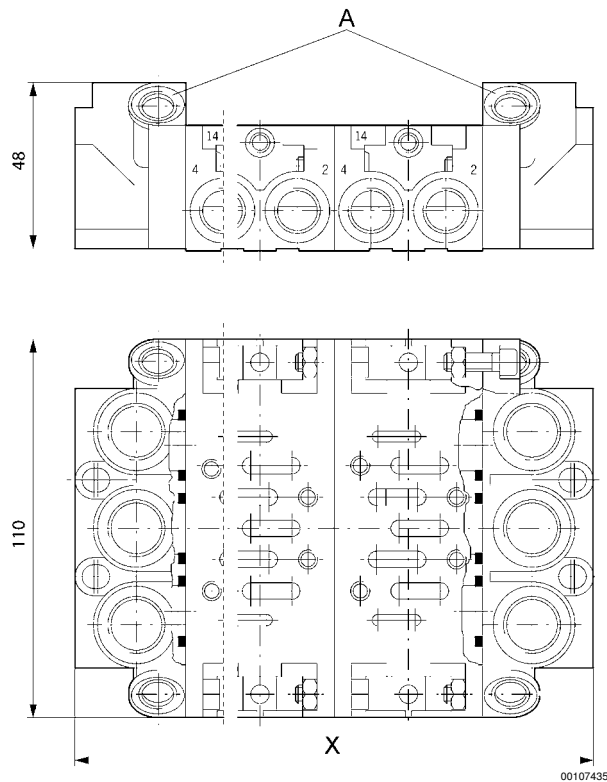
Wegeventile ▶ Elektrisch betätigt, nach Norm

ISO 5599-1, Größe 1, Serie 581 Zubehör

Baugröße	Druckluftanschluss				Gewicht	Abb.	Materialnummer
	Eingang	Entlüftung	Steuerluft Entlüftung	Steueranschluss			
	[1]	[3 / 5]	[12]	[14]	[kg]		
ISO 1	G 3/8	G 3/8	G 1/8	G 1/8	0,404	Fig. 1	1825503294
					0,382	Fig. 2	1825503297

Lieferung inkl. Dichtung und Befestigungsschrauben

Abmessungen

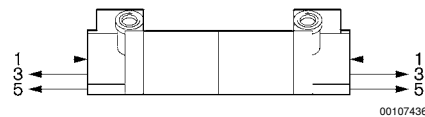


A = Endplatten links und rechts in zwei Ausführungen

n	2	3	4	...	n									
X	150	193	236	...	n*43+64									

n = Anzahl der Ventilplätze

Fig. 1, Gewindeanschlüsse 1, 3 und 5 axial



ISO 5599-1, Größe 1, Serie 581
Zubehör

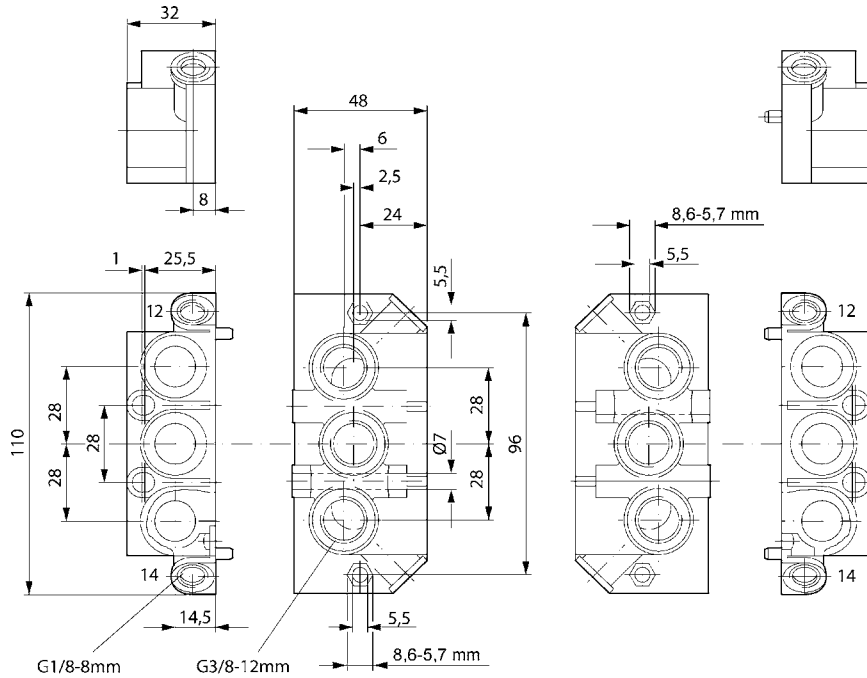
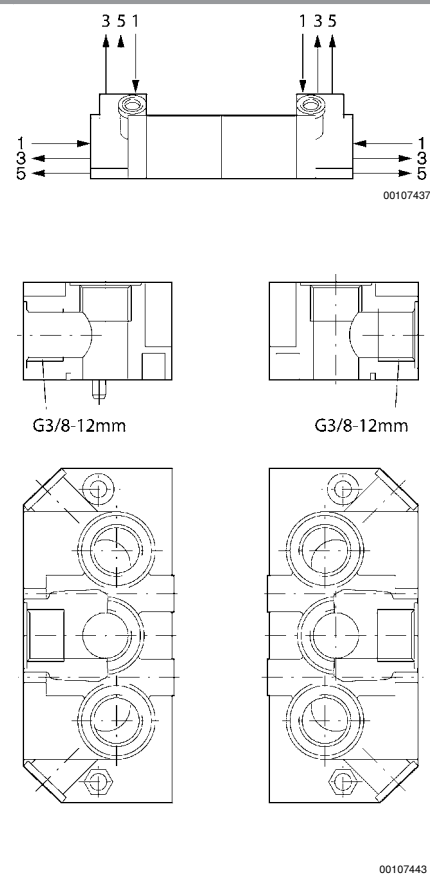


Fig. 2, Gewindeanschlüsse 1, 3 und 5 axial und von oben



Wegeventile ▶ Elektrisch betätigt, nach Norm

**ISO 5599-1, Größe 1, Serie 581
Zubehör**

Grundplatte, Anschlüsse 2 und 4 unten

▶ Norm: ISO 5599-1 ▶ Baugröße: ISO 1 ▶ Typ K ▶ Druckluftanschluss Ausgang: G 1/8 - Ø 6 ▶ verblockbar



5810_302_b

Umgebungstemperatur min./max.	-20 °C / +70 °C
Mediumtemperatur min./max.	-20 °C / +70 °C
Medium	Druckluft
Betriebsdruck min./max.	-1 bar / 16 bar
Anzahl der Ventilplätze	1
Oberfläche	lackiert
Richtung pneum. Anschluss (2,4)	Nach unten
Entlüftung (3,5)	Entlüftung (3/5) nicht gefasst
	Anschlüsse getrennt

Werkstoffe:
Grundplatte
Dichtungen

Aluminium-Druckguss, schwarz lackiert
Acrylnitril-Butadien-Kautschuk

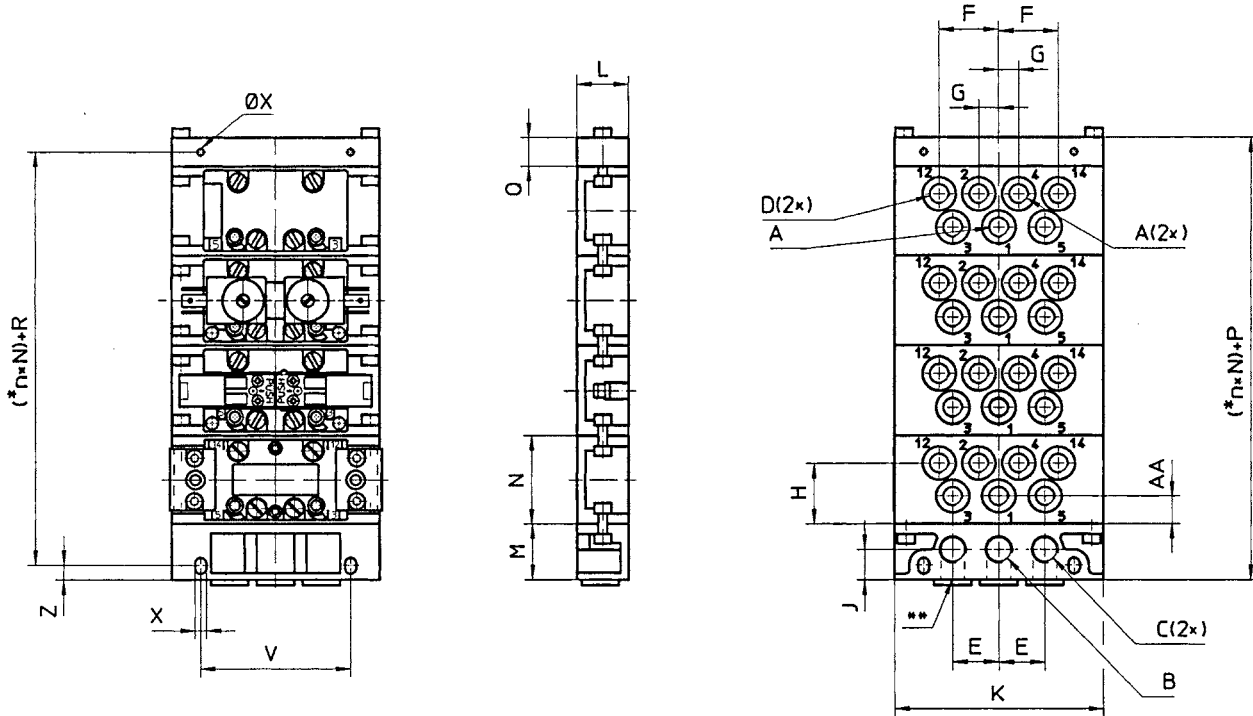
Technische Bemerkungen

- Der min. Steuerdruck darf nicht unterschritten werden, da es sonst zu Fehlschaltungen und ggf. Ventilausfall kommen kann!
- Der Drucktaupunkt muss mindestens 15 °C unter der Umgebungs- und Mediumtemperatur liegen und darf max. 3 °C betragen.
- Der Ölgehalt der Druckluft muss über die gesamte Lebensdauer konstant bleiben.
- Verwenden Sie ausschließlich von AVENTICS zugelassene Öle, siehe Kapitel „Technische Informationen“.

Baugröße	Druckluftanschluss		Anschluss	Gewicht	Materialnummer
	Ausgang	Steueranschluss			
	[2 / 4]	[14]		[kg]	
ISO 1	G 1/8	G 1/8	-	0,14	5801720000
	G 1/4	G 1/8	G 1/4	0,27	5801750000
	Ø 8	Ø 6	-	0,3	5801780000
	Ø 6	Ø 4	-	0,16	5801820000

Lieferung inkl. Dichtung und Befestigungsschrauben

Abmessungen



D581_231_a

* n = Anzahl Anschlussplatten.

** alternative Anschlussöffnungen, mit Stopfen verschlossen

Materialnummer	*		A	B	C	D	E	F	G	H	J	K
5801720000	a	ISO 1	G 1/8	G 1/4	G 1/4	G 1/8	22	28,5	9,5	29,5	14,5	100
5801750000	b	ISO 1	G 1/4	G 3/8	G 3/8	G 1/8	27	40	12,5	26,5	20	122
5801780000	b	ISO 1	Ø 8	G 3/8	G 3/8	Ø 6	27	40	12,5	26,5	20	122
5801820000	a	ISO 1	Ø 6	G 1/4	G 1/4	Ø 4	22	28,5	9,5	29,5	14,5	100

Materialnummer	L	M	N	P	Q	R	V	X	Z	AA	Gewicht kg
5801720000	25	27	43	41	14	27,5	72	5,4	7	8	0,14
5801750000	30	34	43	49	15	34	94	6,4	8	10	0,27
5801780000	30	34	43	49	15	34	94	6,4	8	10	0,3
5801820000	25	27	43	41	14	27,5	72	5,4	7	13,5	0,16

* Die Zwischenplatten, die mit demselben Buchstaben (a–d) gekennzeichnet sind, können ohne Adapterplatte zusammen montiert werden.

Wegeventile ▶ Elektrisch betätigt, nach Norm

**ISO 5599-1, Größe 1, Serie 581
Zubehör**

Zwischenplatte für separate Lufteinspeisung, Anschlüsse 2 und 4 unten

▶ Norm: ISO 5599-1 ▶ Baugröße: ISO 1 ▶ Typ K ▶ Druckluftanschluss Ausgang: G 1/8 - G 1/4 ▶ verblockbar



Umgebungstemperatur min./max.	-20 °C / +70 °C
Mediumtemperatur min./max.	-20 °C / +70 °C
Medium	Druckluft
Betriebsdruck min./max.	-1 bar / 16 bar
Anzahl der Ventilplätze	1
Oberfläche	lackiert
Richtung pneum. Anschluss (1)	Nach unten
Richtung pneum. Anschluss (3,5)	Nach unten
Richtung pneum. Anschluss (2,4)	Nach unten
Richtung pneum. Anschluss (14)	Nach unten
Entlüftung (3,5)	Entlüftung (3/5) nicht gefasst
	Anschlüsse getrennt

Werkstoffe:	
Grundplatte	Aluminium-Druckguss, schwarz lackiert
Dichtungen	Acrylnitril-Butadien-Kautschuk

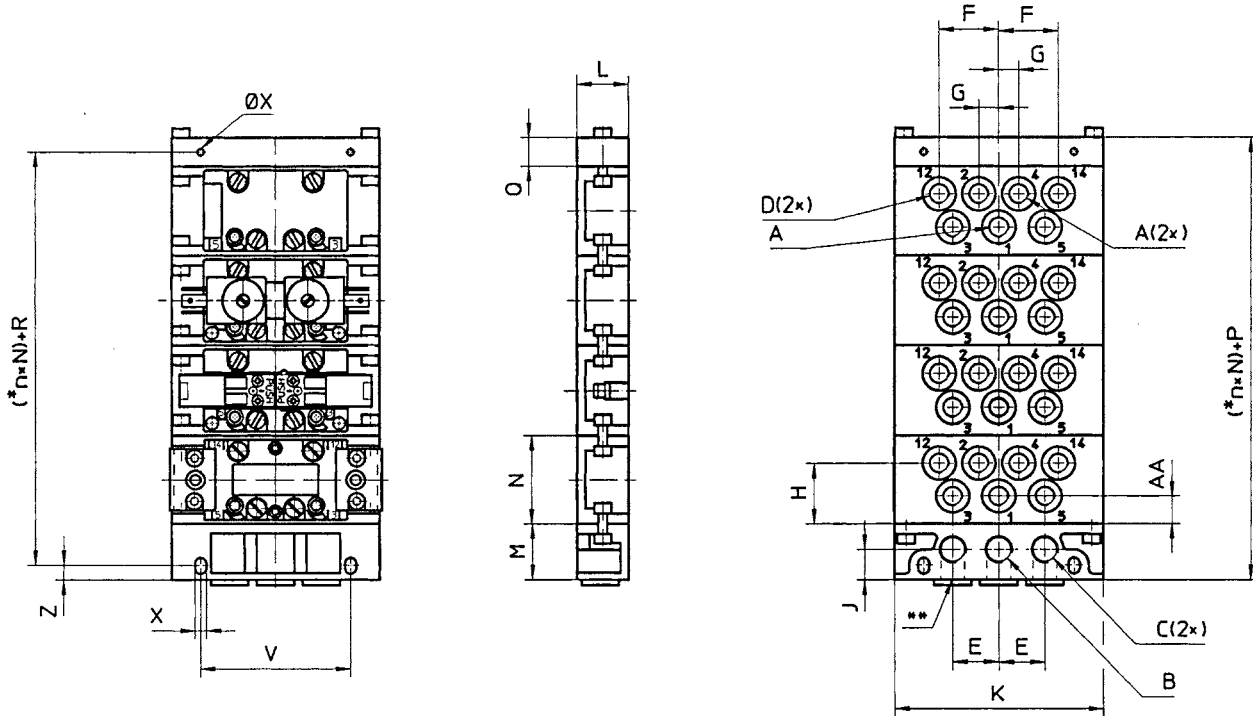
Technische Bemerkungen

- Der min. Steuerdruck darf nicht unterschritten werden, da es sonst zu Fehlschaltungen und ggf. Ventilausfall kommen kann!
- Der Drucktaupunkt muss mindestens 15 °C unter der Umgebungs- und Mediumtemperatur liegen und darf max. 3 °C betragen.
- Der Ölgehalt der Druckluft muss über die gesamte Lebensdauer konstant bleiben.
- Verwenden Sie ausschließlich von AVENTICS zugelassene Öle, siehe Kapitel „Technische Informationen“.

Typ	Baugröße	Druckluftanschluss			Anschluss	Gewicht	Materialnummer
		Eingang	Ausgang	Steueranschluss			
		[1]	[2 / 4]	[14]		[kg]	
Zwischenplatte für separate Lufteinspeisung	ISO 1	G 1/8	G 1/8		-	0,14	5801670000
		G 1/4	G 1/4	G 1/8	G 1/4	0,27	5801680000

Lieferung inkl. Dichtung und Befestigungsschrauben

Abmessungen



D581_231_a

* n = Anzahl Anschlussplatten.

** alternative Anschlussöffnungen, mit Stopfen verschlossen.

*** nur an Anschlussplatten mit separatem Einlass

**** Anschlussplatte 5801680000 kann auch an Anschluss 3 und 5 angeschlossen werden.

Materialnummer		A	B	C	D	E	F	G	H	J	K	L
5801670000	ISO 1	G 1/8	G 1/4	G 1/4	G 1/8	22	28,5	9,5	29,5	14,5	100	25
5801680000	ISO 1	G 1/4	G 3/8	G 3/8	G 1/8	27	40	12,5	26,5	20	122	30

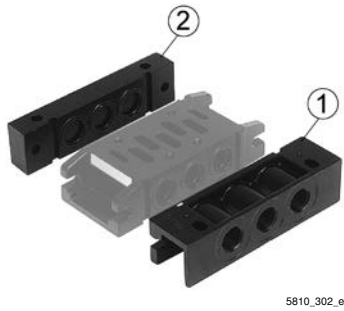
Materialnummer	M	N	P	Q	R	V	X	Z	AA	Gewicht kg		
5801670000	27	43	41	14	27,5	72	5,4	7	8	0,14		
5801680000	34	43	49	15	34	94	6,4	8	10	0,27		

Wegeventile ▶ Elektrisch betätigt, nach Norm

**ISO 5599-1, Größe 1, Serie 581
Zubehör**

Endplatte links, Endplatte rechts

▶ Norm: ISO 5599-1 ▶ Baugröße: ISO 1 ▶ Typ K ▶ verblockbar



5810_302_e

Umgebungstemperatur min./max. -20°C / +70°C
 Mediumstemperatur min./max. -20°C / +70°C
 Medium
 Druckluft
 Betriebsdruck min./max. -1 bar / 16 bar
 Oberfläche lackiert
 Entlüftung (3,5) Entlüftung (3/5) nicht gefasst
 Anschlüsse getrennt

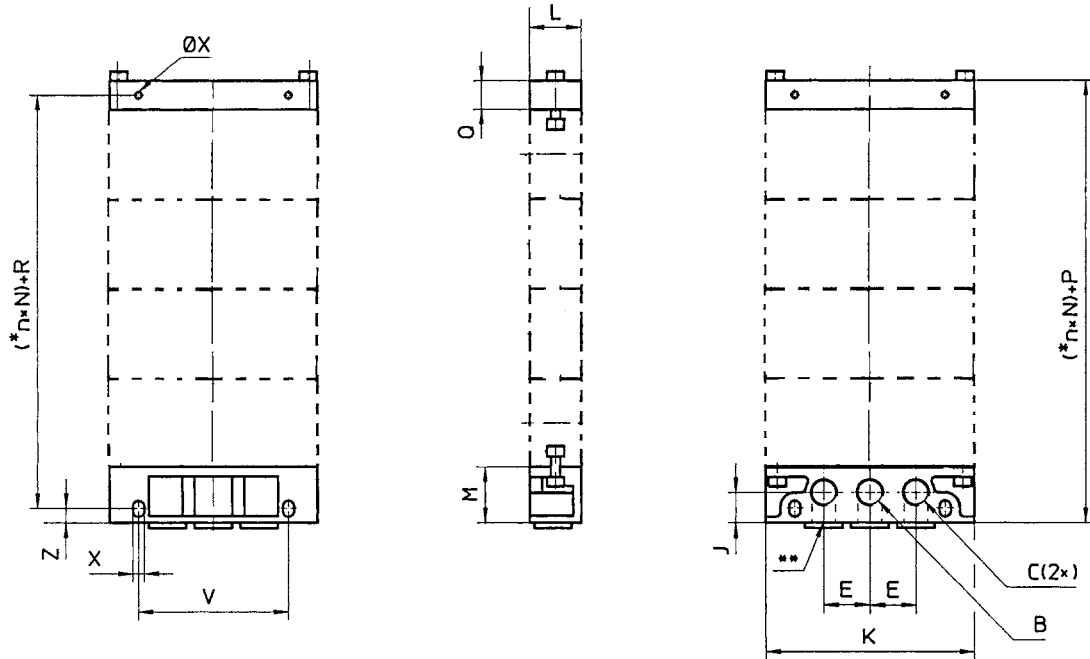
Werkstoffe:
 Grundplatte Aluminium-Druckguss, schwarz lackiert
 Dichtungen Acrylnitril-Butadien-Kautschuk

Technische Bemerkungen

- Der min. Steuerdruck darf nicht unterschritten werden, da es sonst zu Fehlschaltungen und ggf. Ventilausfall kommen kann!
- Der Drucktaupunkt muss mindestens 15 °C unter der Umgebungs- und Mediumstemperatur liegen und darf max. 3 °C betragen.
- Der Ölgehalt der Druckluft muss über die gesamte Lebensdauer konstant bleiben.
- Verwenden Sie ausschließlich von AVENTICS zugelassene Öle, siehe Kapitel „Technische Informationen“.

Baugröße	Druckluftanschluss		Gewicht	Materialnummer
	Eingang	Entlüftung		
	[1]	[3 / 5]	[kg]	
ISO 1	G 1/4	G 1/4	0,15	5801850000
	-	-	0,08	5801860000

Abmessungen



D581_231_d

* n = Anzahl Anschlussplatten.

** alternative Anschlussöffnungen, mit Stopfen verschlossen

Materialnummer		B	C	E	J	K	L	M	P	Q	R	V
5801850000	ISO 1	G 1/4	G 1/4	22	14,5	100	25	27	41	-	27,5	72
5801860000	ISO 1	-	-	-	-	100	25	-	41	14	27,5	72
Materialnummer	X	Z	Gewicht kg									
5801850000	5,4	7	0,15									
5801860000	5,4	-	0,08									

Wegeventile ▶ Elektrisch betätigt, nach Norm

ISO 5599-1, Größe 1, Serie 581
Zubehör

Blindplatte

▶ Norm: ISO 5599-1 ▶ Baugröße: ISO 1



5810-321

Umgebungstemperatur min./max.	-20 °C / +70 °C
Mediumtemperatur min./max.	-20 °C / +70 °C
Medium	Druckluft
Betriebsdruck min./max.	-1 bar / 16 bar
Anzahl der Ventilplätze	1

Werkstoffe:	
Gehäuse	Aluminium-Druckguss, schwarz lackiert
Grundplatte	Aluminium-Druckguss
Dichtungen	Acrylnitril-Butadien-Kautschuk

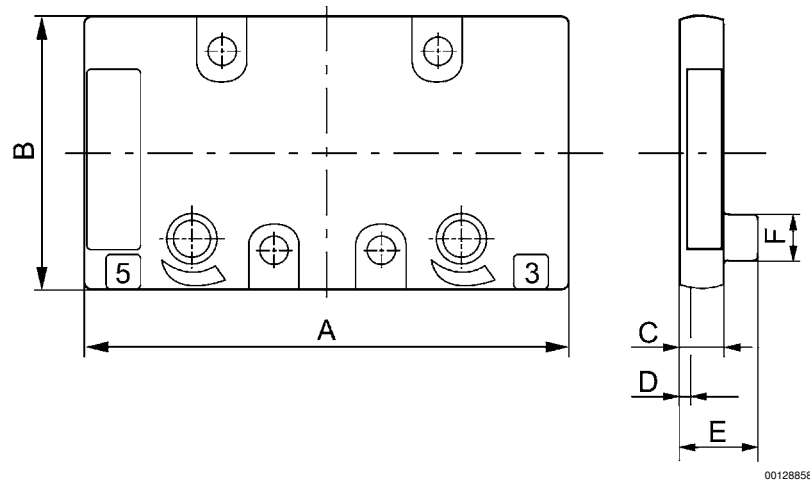
Technische Bemerkungen

- Der min. Steuerdruck darf nicht unterschritten werden, da es sonst zu Fehlschaltungen und ggf. Ventilausfall kommen kann!
- Der Drucktaupunkt muss mindestens 15 °C unter der Umgebungs- und Mediumtemperatur liegen und darf max. 3 °C betragen.
- Der Ölgehalt der Druckluft muss über die gesamte Lebensdauer konstant bleiben.
- Verwenden Sie ausschließlich von AVENTICS zugelassene Öle, siehe Kapitel „Technische Informationen“.

Baugröße	Gewicht [kg]	Materialnummer
ISO 1	0,055	5801870000

Lieferung inkl. Dichtung und Befestigungsschrauben

Abmessungen



00128858

Materialnummer	A	B	C	D	E	F	Gewicht kg
5801870000	69	39	7	2	-	-	0,055

ISO 5599-1, Größe 1, Serie 581 Zubehör

Blindplatte

▶ Norm: ISO 5599-1 ▶ Baugröße: ISO 1



00104044

Umgebungstemperatur min./max.	+0 °C / +80 °C
Mediumtemperatur min./max.	+0 °C / +80 °C
Medium	Druckluft
Betriebsdruck min./max.	-0,9 bar / 16 bar
Befestigungsschraube	mit Innensechskant

Werkstoffe:	Acrylnitril-Butadien-Kautschuk
Dichtungen	

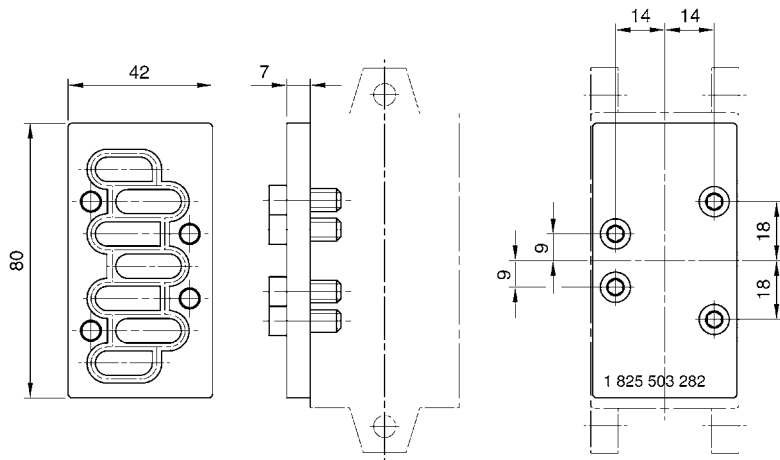
Technische Bemerkungen

- Der min. Steuerdruck darf nicht unterschritten werden, da es sonst zu Fehlschaltungen und ggf. Ventilausfall kommen kann!
- Der Drucktaupunkt muss mindestens 15 °C unter der Umgebungs- und Mediumtemperatur liegen und darf max. 3 °C betragen.
- Der Ölgehalt der Druckluft muss über die gesamte Lebensdauer konstant bleiben.
- Verwenden Sie ausschließlich von AVENTICS zugelassene Öle, siehe Kapitel „Technische Informationen“.

Typ	Baugröße	Gewicht [kg]	Materialnummer
Blindplatte	ISO 1	0,072	1825503282
Dichtrahmen ISO 1	-	-	1821015028

Lieferung inkl. Dichtung und Befestigungsschrauben

Abmessungen



00108448

Wegeventile ▶ Elektrisch betätigt, nach Norm

ISO 5599-1, Größe 1, Serie 581 Zubehör

Drosselplatte

▶ Norm: ISO 5599-1 ▶ Baugröße: ISO 1



00107463

Umgebungstemperatur min./max.
Mediumtemperatur min./max.
Medium
Betriebsdruck min./max.


+0 °C / +80 °C
+0 °C / +80 °C
Druckluft
0 bar / 16 bar

Werkstoffe:
Grundplatte
Dichtungen

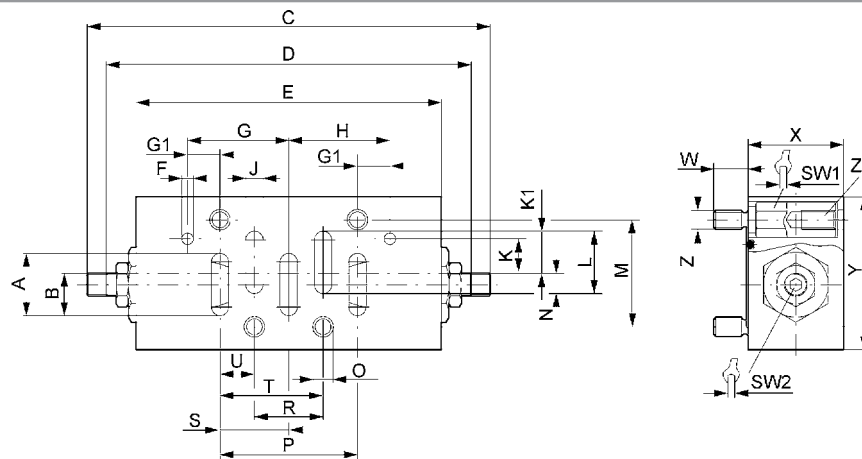
Aluminium
Acrylnitril-Butadien-Kautschuk

Technische Bemerkungen

- Der min. Steuerdruck darf nicht unterschritten werden, da es sonst zu Fehlschaltungen und ggf. Ventilausfall kommen kann!
- Der Drucktaupunkt muss mindestens 15 °C unter der Umgebungs- und Mediumtemperatur liegen und darf max. 3 °C betragen.
- Der Ölgehalt der Druckluft muss über die gesamte Lebensdauer konstant bleiben.
- Verwenden Sie ausschließlich von AVENTICS zugelassene Öle, siehe Kapitel „Technische Informationen“.

	Baugröße	Gewicht [kg]	Materialnummer
	ISO 1	0,255	0821201023
Lieferung inkl. Dichtung und Befestigungsschrauben			

Abmessungen



00107465_a

Materialnummer	A	B	C	D	E	F	G	G1	H	J	K	K1
0821201023	16,3	11,1	105,6	95,6	80	3	26,5	8,5	26,5	4,5	9	10,8
Materialnummer	L	M	N	O	P	R	S	SW1	SW2	T	U	W
0821201023	16,3	28	5,5	5,2	36	18	18	8	3	27	9	9

ISO 5599-1, Größe 1, Serie 581
 Zubehör

Materialnummer	X	Y	Z	Z1	Gewicht kg							
0821201023	25	40	M5	M5-9	0,255							

Druckregler für Höhenverkettung

▶ Norm: ISO 5599-1 ▶ Baugröße: ISO 1 ▶ Geregelter Anschluss: 1, 2, 4, 2, 4



00123548

Betriebsdruck min./max.	-- / 16 bar
Umgebungstemperatur min./max.	+5°C / +50°C
Medium	Druckluft
Max. Partikelgröße	5 µm
Ölgehalt der Druckluft	0 mg/m³ - 5 mg/m³

Werkstoffe:	
Gehäuse	Zink
Dichtungen	Butadien-Kautschuk

Das ausgelieferte Produkt kann von der Abbildung abweichen.

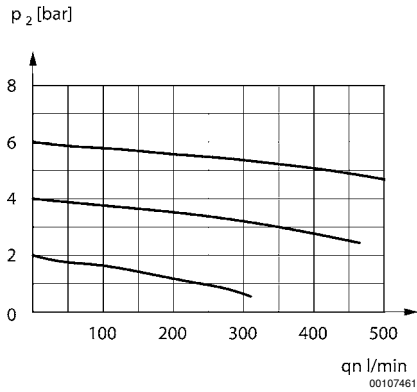
	Baugröße	Regelbereich min./max. [bar]	Geregelter Anschluss	Gewicht [kg]	Abb.	Bem.	Materialnummer
	ISO 1	0,5 / 12	1	1,15	Fig. 1	1)	0821302048
				1,19		2)	0821302060
	ISO 1	0,5 / 12	2	1,15	Fig. 1	1)	0821302054
				1,19		2)	0821302062
	ISO 1	0,5 / 12	4	1,15	Fig. 1	1)	0821302057
				1,19		2)	0821302063
	ISO 1	0,5 / 12	2, 4	1,57	Fig. 2	1)	0821302051
				1,61		2)	0821302061

1) mit Manometer
 2) mit Manometer und Adapter
 Lieferung inkl. Dichtung und Befestigungsschrauben
 Druckregler ohne Adapter für Manometer, nicht kombinierbar mit ISO Ventilen IS12

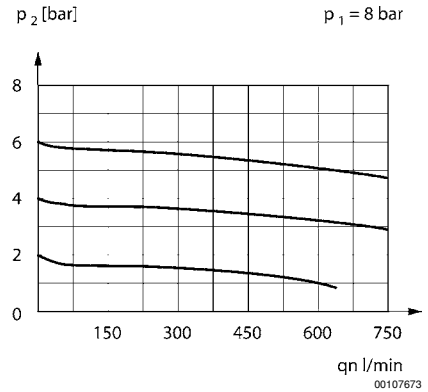
Wegeventile ▶ Elektrisch betätigt, nach Norm

ISO 5599-1, Größe 1, Serie 581
Zubehör

Durchflusscharakteristik

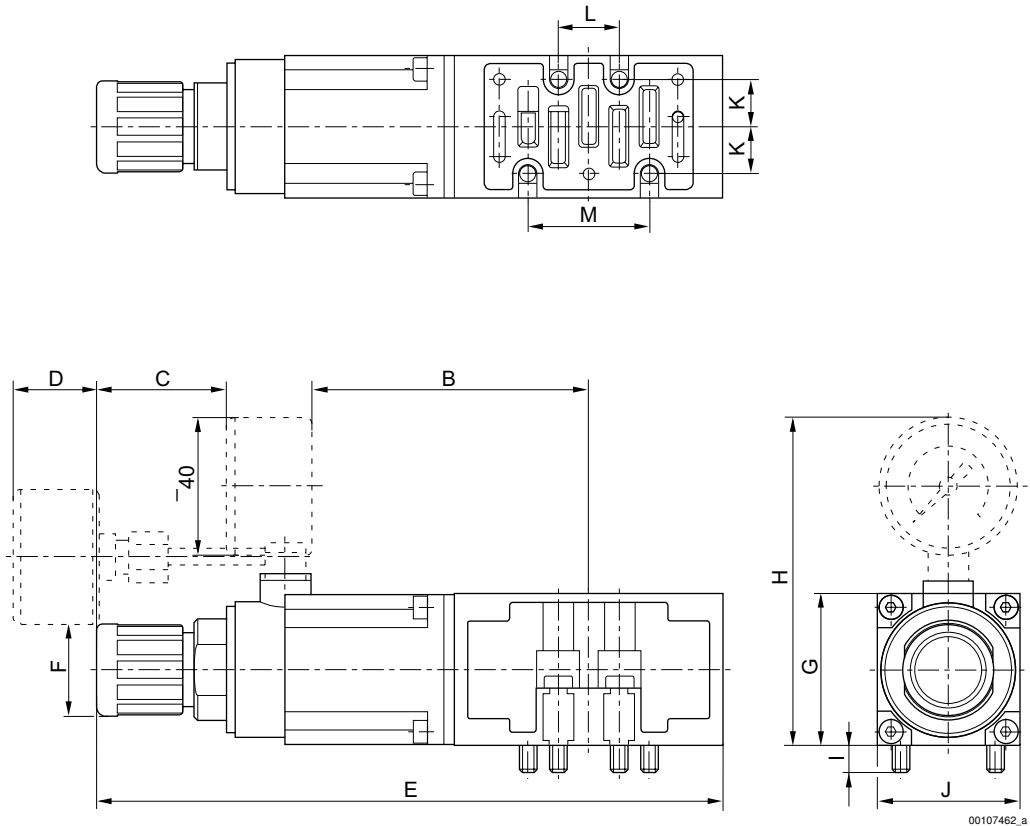


geregelter Anschluss 1
geregelter Anschluss 2
geregelter Anschluss 4



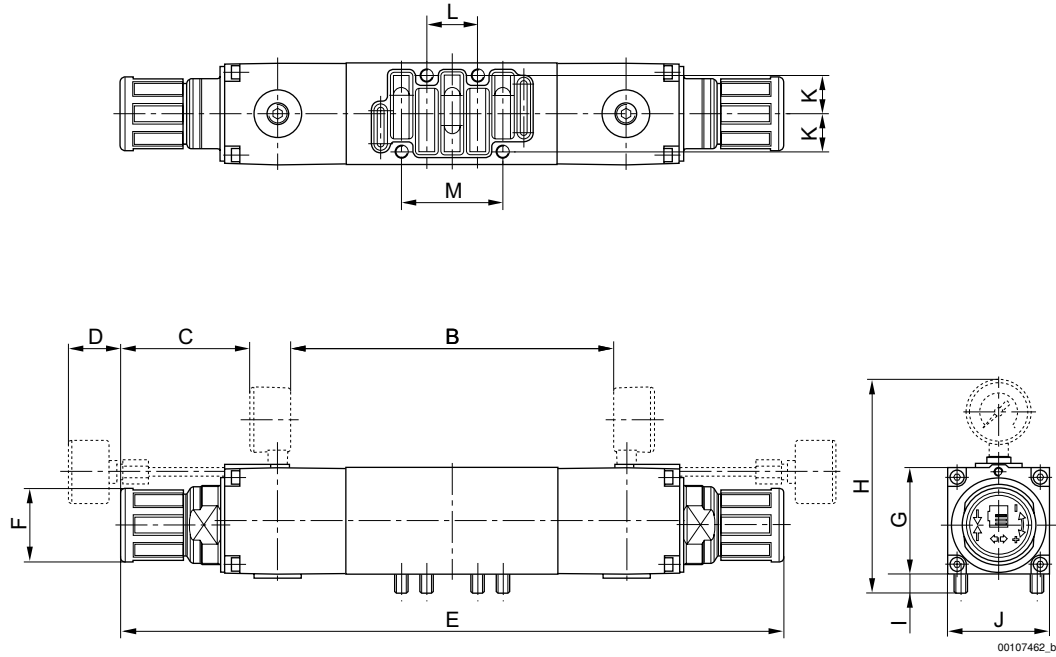
geregelter Anschluss 2/4

Fig. 1



Materialnummer	B±5	C±5	D±5	E±7	Ø F	G±5	H±5	I±2.5	J±5	K±2.5	L±2.5	M±5
0821302048	82	38,6	—	186	27	45	97,5	8	42,5	14	18	36
0821302060	—	—	25	186	27	45	97,5	8	42,5	14	18	36
0821302054	82	38,5	—	199	27	45	97,5	8	42,5	14	18	36
0821302062	—	—	25	199	27	45	97,5	8	42,5	14	18	36

Fig. 2



Materialnummer	B±5	C±5	D±5	E±7	Ø F	G±5	H±5	I±2.5	J±5	K±2.5	L±2.5	M±5
0821302051	164	38,6	—	292	27	45	96,5	8	42,5	14	18	36
0821302061	—	—	25	292	27	45	—	8	42,5	14	18	36

Wegeventile ▶ Elektrisch betätigt, nach Norm

ISO 5599-1, Größe 1, Serie 581 Zubehör

Adapterplatte

▶ Norm: ISO 5599-1 ▶ Baugröße: ISO 1 -> ISO 2 - ISO 1 -> ISO 3 ▶ Typ F ▶ verblockbar ▶ umgekehrte Druckeinspeisung zulässig



Umgebungstemperatur min./max.	-15°C / +70°C
Mediumstemperatur min./max.	-15°C / +80°C
Medium	Druckluft
Betriebsdruck min./max.	-0,95 bar / 16 bar
Befestigungsschraube	Außensechskant
Entlüftung (3,5)	Entlüftung (3/5) nicht gefasst Anschlüsse getrennt
Werkstoffe:	
Gehäuse	Aluminium
Grundplatte	Aluminium
Dichtungen	Acrylnitril-Butadien-Kautschuk

Technische Bemerkungen

- Der min. Steuerdruck darf nicht unterschritten werden, da es sonst zu Fehlschaltungen und ggf. Ventilausfall kommen kann!
- Der Drucktaupunkt muss mindestens 15 °C unter der Umgebungs- und Mediumstemperatur liegen und darf max. 3 °C betragen.
- Der Ölgehalt der Druckluft muss über die gesamte Lebensdauer konstant bleiben.
- Verwenden Sie ausschließlich von AVENTICS zugelassene Öle, siehe Kapitel „Technische Informationen“.

Baugröße	Gewicht [kg]	Abb.	Materialnummer
ISO 1 -> ISO 2	0,295	-	1825503164
ISO 2 -> ISO 3	0,825	Fig. 2	1825503166
ISO 1 -> ISO 3	0,79	Fig. 1	1825503165

Fig. 1

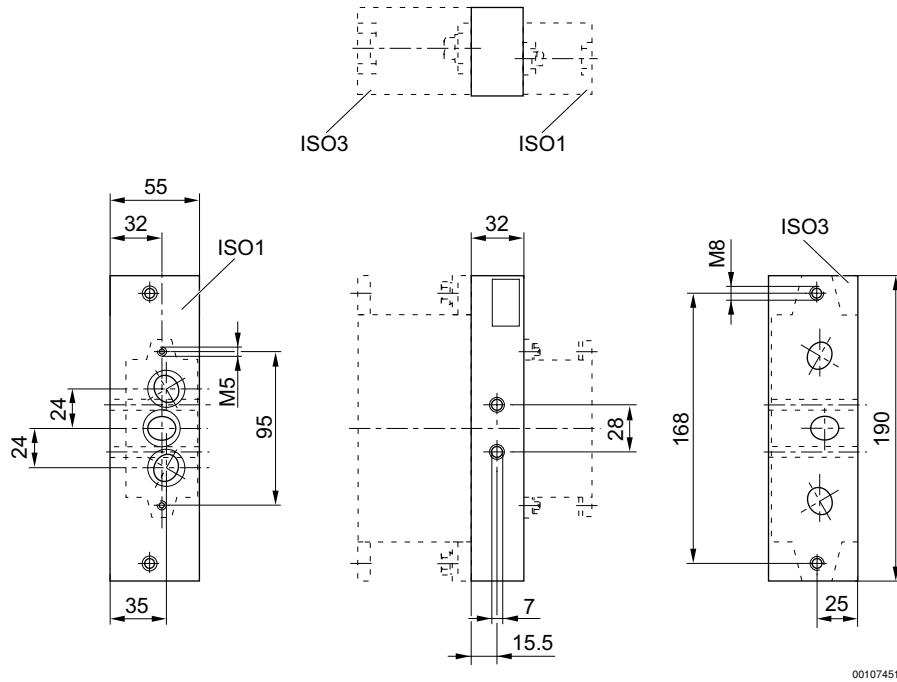
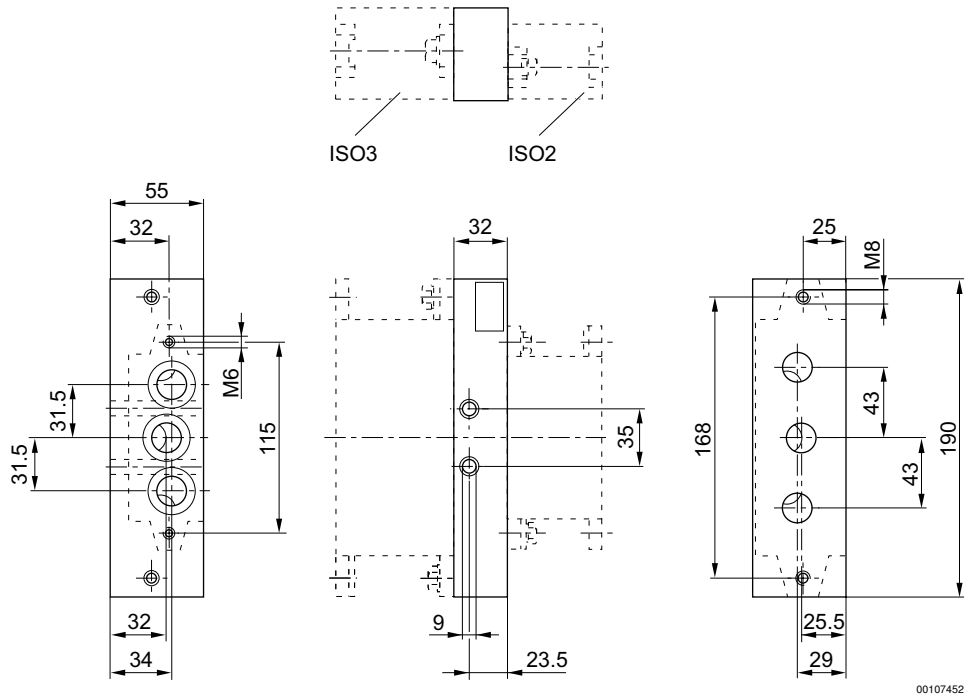


Fig. 2

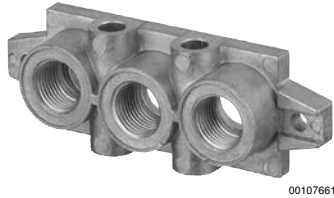


Wegeventile ▶ Elektrisch betätigt, nach Norm

ISO 5599-1, Größe 1, Serie 581 Zubehör

Endplatten für Adapterplatte

▶ Norm: ISO 5599-1 ▶ Baugröße: ISO 1 - ISO 2 ▶ Typ F ▶ verblockbar ▶ umgekehrte Druckeinspeisung zulässig



Umgebungstemperatur min./max. -15 °C / +70 °C
 Mediumtemperatur min./max. -15 °C / +80 °C
 Medium
 Betriebsdruck min./max. -0,95 bar / 16 bar
 Befestigungsschraube Außensechskant
 Richtung pneum. Anschluss (1) Seitlich
 Richtung pneum. Anschluss (3,5) Seitlich
 Entlüftung (3,5) mit gefasster Entlüftung (3/5)
 Anschlüsse getrennt

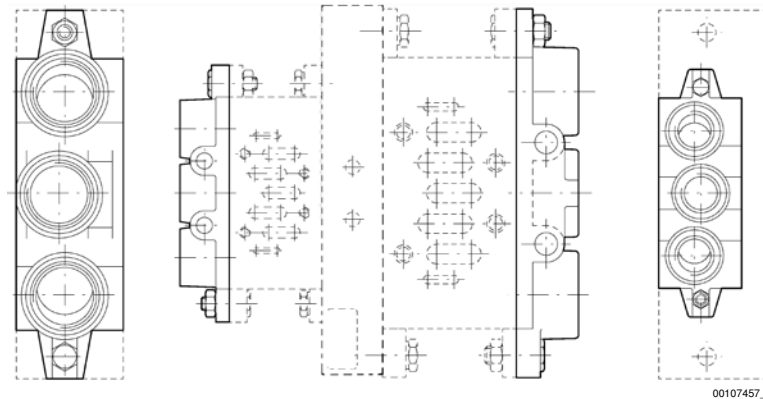
Werkstoffe:
 Grundplatte Aluminium-Druckguss
 Dichtungen Acrylnitril-Butadien-Kautschuk

Technische Bemerkungen

- Der min. Steuerdruck darf nicht unterschritten werden, da es sonst zu Fehlschaltungen und ggf. Ventilausfall kommen kann!
- Der Drucktaupunkt muss mindestens 15 °C unter der Umgebungs- und Mediumtemperatur liegen und darf max. 3 °C betragen.
- Der Ölgehalt der Druckluft muss über die gesamte Lebensdauer konstant bleiben.
- Verwenden Sie ausschließlich von AVENTICS zugelassene Öle, siehe Kapitel „Technische Informationen“.

Baugröße	Gewicht [kg]	Materialnummer
ISO 1, ISO 2	0,255	1825503244

Lieferumfang: 2 Endplatten unterschiedlicher Baugröße inkl. Dichtung und Befestigungsschrauben

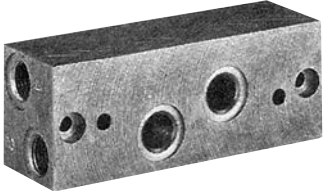


ISO 5599-1, Größe 1, Serie 581

Zubehör

Winkel-Anschlussplatte

▶ Norm: ISO 5599-1 ▶ Baugröße: ISO 1 ▶ Typ F ▶ Druckluftanschluss Ausgang: G 1/4



P581_185

Umgebungstemperatur min./max.	-15 °C / +80 °C
Mediumtemperatur min./max.	-15 °C / +80 °C
Medium	Druckluft
Betriebsdruck min./max.	0 bar / 10 bar
Befestigungsschraube	mit Innensechskant
Richtung pneum. Anschluss (2,4)	Seitlich

Werkstoffe:	
Grundplatte	Aluminium
Dichtungen	Acrylnitril-Butadien-Kautschuk

Technische Bemerkungen

- Der min. Steuerdruck darf nicht unterschritten werden, da es sonst zu Fehlschaltungen und ggf. Ventilausfall kommen kann!
- Der Drucktaupunkt muss mindestens 15 °C unter der Umgebungs- und Mediumtemperatur liegen und darf max. 3 °C betragen.
- Der Ölgehalt der Druckluft muss über die gesamte Lebensdauer konstant bleiben.
- Verwenden Sie ausschließlich von AVENTICS zugelassene Öle, siehe Kapitel „Technische Informationen“.

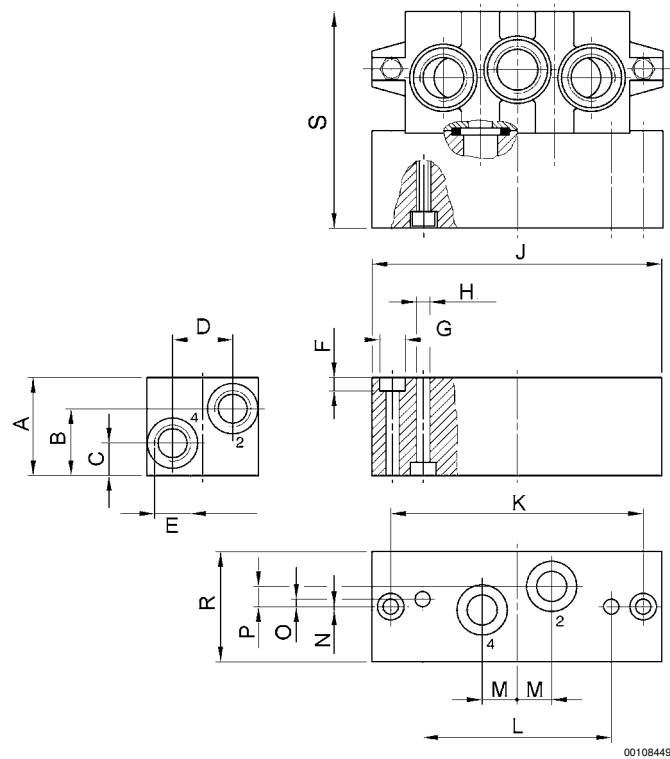
Baugröße	Druckluftanschluss	Gewicht	Bem.	Materialnummer
	Ausgang			
	[2 / 4]	[kg]		
ISO 1	G 1/4	0,413	-	1825503170
		0,401	1)	1825503324

1) mit Gewindeanschluss für Differenzdrucksensor

Wegeventile ▶ Elektrisch betätigt, nach Norm

ISO 5599-1, Größe 1, Serie 581 Zubehör

Abmessungen



Materialnummer	A	B	C	D	E	F	G	H	J	K	L	M
1825503170	37	25	12	22	G 1/4	5,7	Ø 10	Ø 5,5	110	95	71	13
1825503324	37	25	12	22	G 1/4	5,7	Ø 10	Ø 5,5	110	95	71	13

Materialnummer	N	O	P	R	S	Gewicht kg						
1825503170	1,5	3	7,5	42	81	0,413						
1825503324	1,5	3	7,5	42	81	0,401						

Einspeiseplatte

▶ Norm: ISO 5599-1 ▶ Baugröße: ISO 1 ▶ Typ F ▶ umgekehrte Druckeinspeisung zulässig



5746-171

Umgebungstemperatur min./max. -25°C / +70°C
 Mediumtemperatur min./max. -25°C / +70°C
 Medium Druckluft
 Betriebsdruck min./max. -0,95 bar / 16 bar
 Befestigungsschraube Außensechskant
 Richtung pneum. Anschluss (1) Nach unten
 Richtung pneum. Anschluss (3,5) Nach unten
 Anschlüsse getrennt

Werkstoffe:
 Grundplatte Aluminium
 Dichtungen Acrylnitril-Butadien-Kautschuk

ISO 5599-1, Größe 1, Serie 581

Zubehör

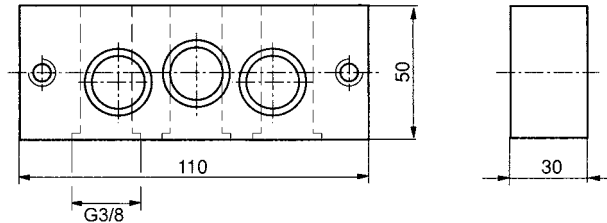
Technische Bemerkungen

- Der min. Steuerdruck darf nicht unterschritten werden, da es sonst zu Fehlschaltungen und ggf. Ventilausfall kommen kann!
- Der Drucktaupunkt muss mindestens 15 °C unter der Umgebungs- und Mediumtemperatur liegen und darf max. 3 °C betragen.
- Der Ölgehalt der Druckluft muss über die gesamte Lebensdauer konstant bleiben.
- Verwenden Sie ausschließlich von AVENTICS zugelassene Öle, siehe Kapitel „Technische Informationen“.

Baugröße	Druckluftanschluss		Gewicht	Materialnummer
	Eingang	Entlüftung		
	[1]	[3 / 5]	[kg]	
ISO 1	G 3/8	G 3/8	0,395	8985041162

Lieferung inkl. Dichtung und Befestigungsschrauben

Abmessungen



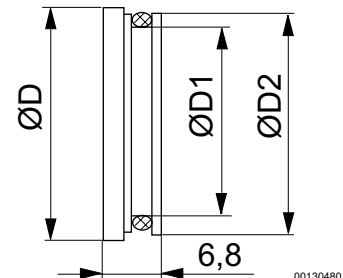
D581_190

Verschlussstück

▶ Norm:ISO 5599-1 ▶ Typ F ▶ Baugröße:ISO 1



00106827



00130480

Materialnummer	Baugröße	Typ	Ø D	Ø D1	Ø D2	
1820220021	ISO 1	Verschlussstück, ISO 1	16,6	11,8	15,8	
Materialnummer	Umgebungstemperatur min./max.	Werkstoff	Werkstoff Dichtung	Gewicht [kg]		
1820220021	-15 / 80	Aluminium	Acrylnitril-Butadien-Kautschuk	0,008		

Wegeventile ▶ Elektrisch betätigt, nach Norm

ISO 5599-1, Größe 1, Serie 581
Zubehör

Zubehör, für Zwischenplatten

▶ Norm:ISO 5599-1 ▶ Typ F ▶ Baugröße:ISO 1



00136404

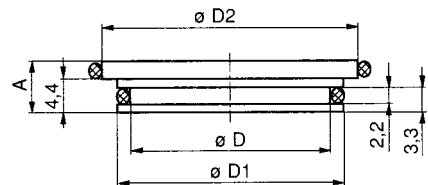
Materialnummer	Baugröße	Typ	Liefermenge [Stück]			
1827009767	ISO 1	Befestigungsschraube	10			
R412000918	ISO 1	O-Ring, Ø 17 mm, 12x2,62	50			

Verschlussstück, Anschlussplatten ISO 5599-1

▶ Norm:ISO 5599-1 ▶ Typ F ▶ Baugröße:ISO 1 - ISO 3



P581_191



D581_192

Materialnummer	Baugröße	A	D	D1	D2	Umgebungstemperatur min./max.
8985049012	ISO 1	6,2	12,2	14,8	16,5	-25 / 70
8985049022	ISO 2	6,2	15,7	18,3	23	-25 / 70
8985049032	ISO 3	6,9	25,1	27,7	30	-25 / 70

Materialnummer	Werkstoff	Werkstoff Dichtung						
8985049012	Messing	Acrylnitril-Butadien-Kautschuk						
8985049022	Messing	Acrylnitril-Butadien-Kautschuk						
8985049032	Messing	Acrylnitril-Butadien-Kautschuk						

nach VDMA 24 345 Form C/D

ISO 5599-1, Größe 1, Serie 581
Zubehör
Adapterplatte
▶ Norm: ISO 5599-1 ▶ Baugröße: ISO 1 - ISO 2 ▶ Typ G ▶ verblockbar ▶ umgekehrte Druckeinspeisung zulässig


5746-141

Umgebungstemperatur min./max.

-20 °C / +70 °C

Mediumtemperatur min./max.

-20 °C / +70 °C

Medium

Druckluft

Betriebsdruck min./max.

-1 bar / 16 bar

Oberfläche

lackiert

Entlüftung (3,5)

Entlüftung (3/5) nicht gefasst

Anschlüsse getrennt

Werkstoffe:

Grundplatte

Aluminium-Druckguss, schwarz lackiert

Dichtungen

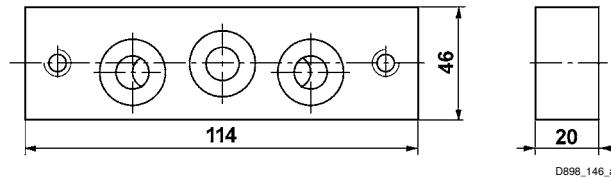
Acrylnitril-Butadien-Kautschuk

Technische Bemerkungen

- Der min. Steuerdruck darf nicht unterschritten werden, da es sonst zu Fehlschaltungen und ggf. Ventilausfall kommen kann!
- Der Drucktaupunkt muss mindestens 15 °C unter der Umgebungs- und Mediumtemperatur liegen und darf max. 3 °C betragen.
- Der Ölgehalt der Druckluft muss über die gesamte Lebensdauer konstant bleiben.
- Verwenden Sie ausschließlich von AVENTICS zugelassene Öle, siehe Kapitel „Technische Informationen“.
- Die Adapterplatte ist zur Kombination von Grundplatten verschiedener Größen in einem Anschlussblock.

Baugröße	Gewicht	Materialnummer
	[kg]	
ISO 1, ISO 2	0,27	5802520000

Lieferung inkl. Dichtung und Befestigungsschrauben

Abmessungen


D898_146_a

Wegeventile ▶ Elektrisch betätigt, nach Norm

**ISO 5599-1, Größe 1, Serie 581
Zubehör**

Einspeiseplatte

▶ Norm: ISO 5599-1 ▶ Baugröße: ISO 1 ▶ Typ H ▶ verblockbar ▶ Scheibenprinzip



Medium	Druckluft
Betriebsdruck min./max.	1 bar / 10 bar
Rastermaß	30 mm
Befestigungsschraube	mit Innensechskant
Richtung pneum. Anschluss (1)	Nach oben
Entlüftung (3,5)	mit gefasster Entlüftung (3/5)
Werkstoffe:	
Gehäuse	Aluminium
Grundplatte	Aluminium
Dichtungen	Acrylnitril-Butadien-Kautschuk

Technische Bemerkungen

- Der min. Steuerdruck darf nicht unterschritten werden, da es sonst zu Fehlschaltungen und ggf. Ventilausfall kommen kann!
- Der Drucktaupunkt muss mindestens 15 °C unter der Umgebungs- und Mediumtemperatur liegen und darf max. 3 °C betragen.
- Der Ölgehalt der Druckluft muss über die gesamte Lebensdauer konstant bleiben.
- Verwenden Sie ausschließlich von AVENTICS zugelassene Öle, siehe Kapitel „Technische Informationen“.

Baugröße	Druckluftanschluss		Gewicht	Materialnummer
	Eingang	Entlüftung		
	[1]	[3 / 5]	[kg]	
ISO 1	G 3/8	G 3/8	0,22	1825503314

Lieferung inkl. Dichtung und Befestigungsschrauben

Wegeventile ▶ Elektrisch betätigt, nach Norm

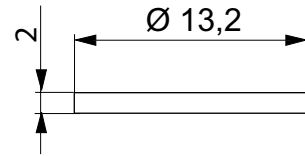
ISO 5599-1, Größe 1, Serie 581
Zubehör

Trennsatz

▶ Norm:ISO 5599-1 ▶ Typ K ▶ Baugröße:ISO 1



P581_033_1



23426

Materialnummer	Baugröße	*	Umgebungstemperatur min./max.	Werkstoff	Gewicht [kg]
5801880000	ISO 1	a	-20 / 70	Messing	0,012

Lieferung als 3-teiliges Set

*Trennstücke, die mit den Buchstaben a-d bezeichnet sind, können sofort an jeder Seite der Zwischenplatte montiert werden, die mit dem gleichen Buchstaben gekennzeichnet ist.

AVENTICS GmbH
Ulmer Straße 4
30880 Laatzen
Tel. +49 511 2136-0
Fax +49 511 2136-269
www.aventics.com
info@aventics.com



Weitere Adressen finden Sie unter
www.aventics.com/contact

Verwenden Sie die dargestellten AVENTICS Produkte ausschließlich im industriellen Bereich. Lesen Sie die Produkt-Dokumentation gründlich und vollständig, bevor Sie das Produkt verwenden. Beachten Sie die geltenden Vorschriften und Gesetze des jeweiligen Landes. Bei Integration des Produktes in Applikationen beachten Sie die Angaben des Herstellers der Anlage zur sicheren Anwendung der Produkte. Die angegebenen Daten dienen allein der Produktbeschreibung. Eine Aussage über eine bestimmte Beschaffenheit oder eine Eignung für einen bestimmten Einsatzzweck kann aus unseren Angaben nicht abgeleitet werden. Die Angaben entbinden den Verwender nicht von eigenen Beurteilungen und Prüfungen. Es ist zu beachten, dass die Produkte einem natürlichen Verschleiß- und Alterungsprozess unterliegen.

24-12-2015