

Wartungseinheiten - Multifix

Wartungseinheiten 3-teilig Baureihe 5

11300 l/min



Eingangsdruck: 1,5 bis max. 16 bar (mit Metallbehälter bis 20 bar**)

Max. Kondensatmenge: 125 cm³

Schalttafelgewinde: M 30 x 1,5

Öleransprechgrenze (6 bar): 800 l/min

Ölvorrat: 450 cm³

Öldosierung bei 1000 l/min: ca. 1 bis 2 Tropfen/min

Optional: abschließbar durch Zylinderschloss -K, abschließbar durch Zylinderschloss mit E 11-Schließung*** -KE11, Ausführung mit Schutzkorb -S, Ausführung mit Metallbehälter** und Sichtrohr -M, Ablassautomatik -AM, Ablassautomatik drucklos geschlossen (0 bis 16 bar) -AMNC, elektrische Niveauüberwachung -N

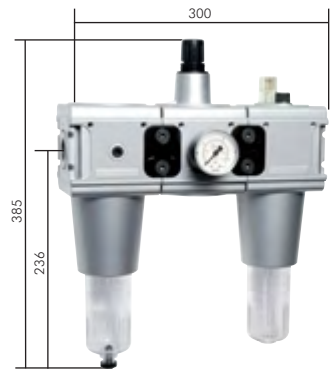
Vorteile: • Befüllung mit Öl unter Druck möglich.

Typ	Gewinde	Druckregelbereich	Manometeranzeige	Manometerdurchmesser	Befestigungswinkel	Koppelpaket
CL 3435*	G 3/4"	0,5 - 10 bar	0 - 16 bar	50	W 5	KP 5
CL 3435-3	G 3/4"	0,1 - 3 bar	0 - 6 bar	50	W 5	KP 5
CL 3435-6	G 3/4"	0,2 - 6 bar	0 - 10 bar	50	W 5	KP 5
CL 3435-16	G 3/4"	0,5 - 16 bar	0 - 25 bar	50	W 5	KP 5
CL 103*	G 1"	0,5 - 10 bar	0 - 16 bar	50	W 5	KP 5
CL 103-3	G 1"	0,1 - 3 bar	0 - 6 bar	50	W 5	KP 5
CL 103-6	G 1"	0,2 - 6 bar	0 - 10 bar	50	W 5	KP 5
CL 103-16	G 1"	0,5 - 16 bar	0 - 25 bar	50	W 5	KP 5

* Standardbaureihe, bitte bevorzugt einsetzen, da Regelbereich universal einsetzbar

** Tropfaufsatz aus Metall/Glas-Kombination, Metallbehälter M mit Ablassautomatik AM: 1,5 bis 16 bar

*** Volkswagen-Schließung (wird ohne Schlüssel geliefert).



Ausstattungsvarianten für alle Wartungseinheiten 3-teilig



Standard

mit Schutzkorb -S

mit Metallbehälter und Sichtrohr -M

mit Metallbehälter -MB

Da kein Sichtrohr, technisch nicht empfehlenswert!



abschließbar -K

abschließbar mit Schutzkorb -KS

abschließbar mit Metallbehälter und Sichtrohr -KM

abschließbar mit Metallbehälter -KMB



TIPP: Alle Varianten sind mit Wasser-Ablassautomatik lieferbar. Bitte -AM an die Bestellnummer anhängen!



Da kein Sichtrohr, technisch nicht empfehlenswert!

Bestellbeispiel: CL 143 **

Standardtyp

Kenzeichen der Optionen:

abschließbar	-K
abschließbar mit E 11-Schließung*	-KE11
mit Schutzkorb (nicht Baureihe 0)	-S
mit Metallbehälter mit Sichtrohr (nicht Baureihe 0)	-M
mit Metallbehälter ohne Sichtrohr (nur Baureihe 0)	-MB
mit Ablassautomatik (1,5 bis 16 bar)	-AM
mit Ablassautomatik drucklos geschlossen (0 bis 16 bar)	-AMNC
mit elektronischer Niveauüberwachung (für Öler)	-N

* Volkswagen-Schließung (wird ohne Schlüssel geliefert)



Alle Angaben verstehen sich als unverbindliche Richtwerte! Für nicht schriftlich bestätigte Datenauswahl übernehmen wir keine Haftung. Druckangaben beziehen sich, soweit nicht anders angegeben, auf Flüssigkeiten der Gruppe II bei +20°C.