

Hydraulik-Rückschlagventile

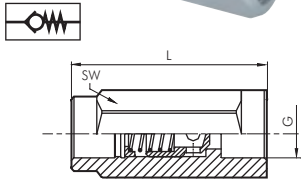
Hydraulik-Rückschlagventile

bis 350 bar

Werkstoffe: Gehäuse: Kohlenstoffstahl verzinkt, Dichtung: metallisch dichtender Kegelsitz

Temperaturbereich: -25°C bis max. +200°C

☞ **Optional:** Öffnungsdrücke (ab G 1/4"): 1,0 bar -1, 3,0 bar -3, 5,0 bar -5, 8,0 bar -8



Typ	G	L	SW	DN	PN	Öffnungsdruck
RUCK 18 HD	G 1/8"	44	14	4	350 bar	0,4-0,7 bar
RUCK 14 HD	G 1/4"	62	19	6	350 bar	0,4-0,7 bar
RUCK 38 HD	G 3/8"	68	24	9	350 bar	0,4-0,7 bar
RUCK 12 HD	G 1/2"	77	30	12	350 bar	0,4-0,7 bar
RUCK 34 HD	G 3/4"	88	36	16	350 bar	0,4-0,7 bar
RUCK 10 HD	G 1"	105	41	20	350 bar	0,4-0,7 bar
RUCK 114 HD	G 1 1/4"	135	55	24	300 bar	0,7-1,0 bar
RUCK 112 HD	G 1 1/2"	145	65	30	300 bar	0,7-1,0 bar
RUCK 20 HD	G 2"	160	75	40	200 bar	0,3 bar

⚠ **Tragen Sie bei Ihrer Bestellung hier bitte den gewünschten Öffnungsdruck ein!**

☞ **Bestellbeispiel:** RUCK 18 HD **

Standardtyp

Kennzeichen der Optionen:
gewünschter Öffnungsdruck bar

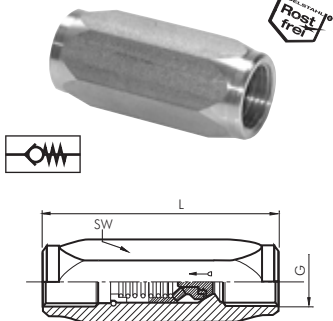
Edelstahl-Hydraulik-Rückschlagventile

bis 350 bar

Werkstoffe: Gehäuse: 1.4404, Dichtung: Kegelsitz mit Viton-Weichdichtung

Temperaturbereich: -25°C bis max. +200°C

Öffnungsdruck: ca. 0,5 bar, andere Öffnungsdrücke auf Anfrage



Typ	G	L	SW	DN	PN
RUCK 18 HD ES	G 1/8"	43	14	5	350 bar
RUCK 14 HD ES	G 1/4"	50	19	7	350 bar
RUCK 38 HD ES	G 3/8"	60	24	10	350 bar
RUCK 12 HD ES	G 1/2"	65	27	11	350 bar
RUCK 34 HD ES	G 3/4"	75	34	17	300 bar
RUCK 10 HD ES	G 1"	93	41	21	250 bar
RUCK 114 HD ES	G 1 1/4"	110	50	29	250 bar
RUCK 112 HD ES	G 1 1/2"	112	55	34	250 bar

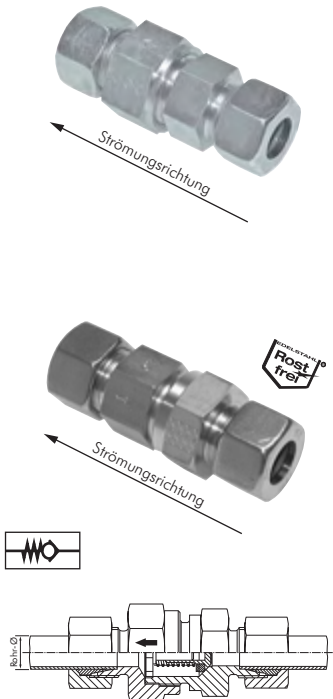
Rückschlagventile mit Schneidringanschluss

Werkstoffe: Typ Stahl verzinkt: Dichtung aus NBR, andere Werkstoffe auf Anfrage, Typ 1.4571: Dichtung aus Viton, andere Werkstoffe auf Anfrage

Temperaturbereich: Typ Stahl verzinkt: -20°C bis max. +100°C, Typ 1.4571: -20°C bis max. +200°C

Öffnungsdruck: ca. 1 bar (±20%)

☞ **Optional:** Öffnungsdrücke: (Stahl: 0,5 bar -0,5, 2,0 bar -2, 2,5 bar¹⁾ -2,5, 3,0 bar²⁾ -3), Edelstahl auf Anfrage



Typ	Typ	Typ	Rohr Ø	PN
Stahl verzinkt	1.4571	1.4571 (NC)	außen	
leichte Baureihe				
RHD 6 L	RHD 6 L ES	RHD 6 L NC	6 L	250 bar
RHD 8 L	RHD 8 L ES	RHD 8 L NC	8 L	250 bar
RHD 10 L	RHD 10 L ES	RHD 10 L NC	10 L	250 bar
RHD 12 L	RHD 12 L ES	RHD 12 L NC	12 L	250 bar
RHD 15 L	RHD 15 L ES	RHD 15 L NC	15 L	250 bar
RHD 18 L	RHD 18 L ES	RHD 18 L NC	18 L	160 bar
RHD 22 L	RHD 22 L ES	RHD 22 L NC	22 L	160 bar
RHD 28 L	RHD 28 L ES	---	28 L	100 bar
RHD 35 L	RHD 35 L ES	---	35 L	100 bar
RHD 42 L	RHD 42 L ES	---	42 L	100 bar
schwere Baureihe				
RHD 6 S	RHD 6 S ES	RHD 6 S NC	6 S	400 bar
RHD 8 S	RHD 8 S ES	RHD 8 S NC	8 S	400 bar
RHD 10 S	RHD 10 S ES	RHD 10 S NC	10 S	400 bar
RHD 12 S	RHD 12 S ES	RHD 12 S NC	12 S	400 bar
RHD 14 S	RHD 14 S ES	RHD 14 S NC	14 S	400 bar
RHD 16 S	RHD 16 S ES	RHD 16 S NC	16 S	400 bar
RHD 20 S	RHD 20 S ES	RHD 20 S NC	20 S	400 bar
RHD 25 S	RHD 25 S ES	RHD 25 S NC	25 S	250 bar
RHD 30 S	RHD 30 S ES	---	30 S	250 bar
RHD 38 S	RHD 38 S ES	---	38 S	250 bar

⚠ **Tragen Sie bei Ihrer Bestellung hier bitte den gewünschten Öffnungsdruck ein!**

☞ **Bestellbeispiel:** RHD 6 L **

Standardtyp

Kennzeichen der Optionen:
gewünschter Öffnungsdruck bar



Alle Angaben verstehen sich als unverbindliche Richtwerte! Für nicht schriftlich bestätigte Datenauswahl übernehmen wir keine Haftung. Druckangaben beziehen sich, soweit nicht anders angegeben, auf Flüssigkeiten der Gruppe II bei +20°C.