

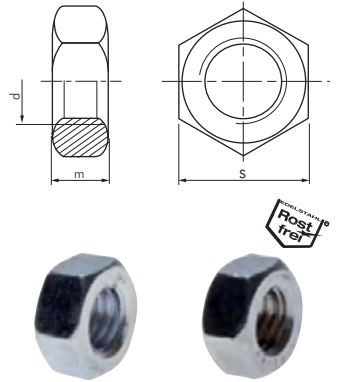


## Sechskantmuttern

DIN 934 / ISO 4032

Typ Stahl 8 verzinkt	Typ Edelstahl A2		d	m	s	Typ Stahl 8 verzinkt	Typ Edelstahl A2		d	m	s
934-M3	934-M3 ES		M 3	2,4	5,5	934-M24	934-M24 ES		M 24	19	36
934-M4	934-M4 ES		M 4	3,2	7	934-M27	934-M27 ES		M 27	22	41
934-M5	934-M5 ES		M 5	4	8	934-M30	934-M30 ES		M 30	24	46
934-M6	934-M6 ES		M 6	5	10	934-M33	934-M33 ES		M 33	26	50
934-M8	934-M8 ES		M 8	6,5	13	934-M36	934-M36 ES		M 36	29	55
934-M10	934-M10 ES		M 10	8	17	934-M39	---		M 39	31	60
934-M12	934-M12 ES		M 12	10	19	934-M42	---		M 42	34	65
934-M14	934-M14 ES		M 14	11	22	934-M45	---		M 45	36	70
934-M16	934-M16 ES		M 16	13	24	934-M48	---		M 48	38	75
934-M18	934-M18 ES		M 18	15	27	934-M56	---		M 56	45	85
934-M20	934-M20 ES		M 20	16	30	934-M60	---		M 60	48	90
934-M22	934-M22 ES		M 22	18	32						




☞ Bestellbeispiel andere Gewinde: 934-\*\*-\*\*



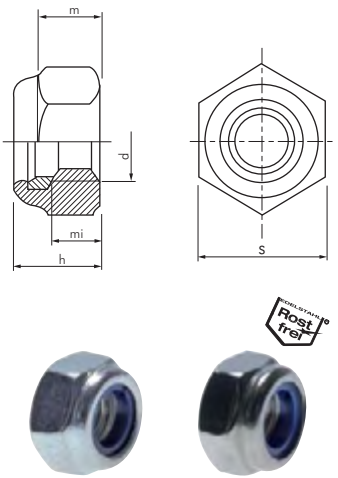
## Sechskantmuttern, selbstsichernd mit Kunststoff-Klemmring

DIN 985 / ISO 10511

Typ Stahl 6/8* verzinkt	Typ Edelstahl A2		d	h	m (min)	mi (min)	s
985-M3	985-M3 ES		M 3	4	2,4	1,65	5,5
985-M4	985-M4 ES		M 4	5	2,9	2,2	7
985-M5	985-M5 ES		M 5	5	3,2	2,75	8
985-M6	985-M6 ES		M 6	6	4	3,3	10
985-M8	985-M8 ES		M 8	8	5,5	4,4	13
985-M10	985-M10 ES		M 10	10	6,5	5,5	17
985-M12	985-M12 ES		M 12	12	8	6,6	19
985-M14	985-M14 ES		M 14	14	9,5	7,7	22
985-M16	985-M16 ES		M 16	16	10,5	8,8	24
985-M18	985-M18 ES		M 18	18,5	13	9,9	27
985-M20	985-M20 ES		M 20	20	14	11	30
985-M22	985-M22 ES		M 22	22	15	12,2	32
985-M24	985-M24 ES		M 24	24	15	13,2	36
985-M27	---		M 27	27	17	14,8	41
985-M30	---		M 30	30	19	16,5	46
985-M33	---		M 33	33	22	18,2	50
985-M36	---		M 36	36	25	19,8	55
985-M39	---		M 39	39	27	21,5	60

\* nach Wahl des Herstellers

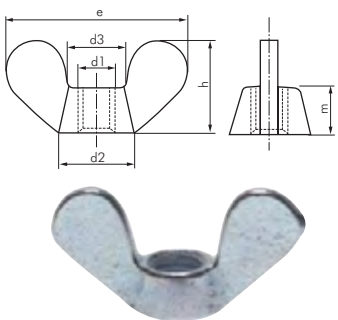
☞ Bestellbeispiel andere Gewinde: 985-\*\*-\*\*



## Flügelmuttern


DIN 315

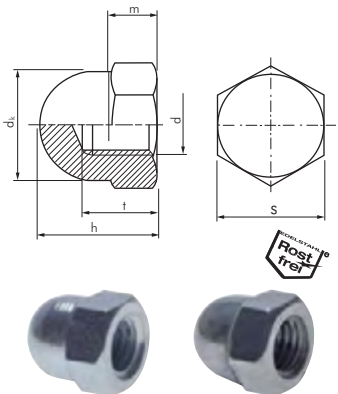
Typ Temperguss verzinkt	d1	d2 (max.)	d3 (max.)	e (max.)	h (max.)	m (max.)
315-M4	M 4	8	7	20	10,5	4,6
315-M5	M 5	11	9	26	13	6,5
315-M6	M 6	13	11	33	17	8
315-M8	M 8	16	12,5	39	20	10
315-M10	M 10	20	16,5	51	25	12
315-M12	M 12	23	19,5	65	33,5	17
315-M16	M 16	29	23	73	37,5	17
315-M20	M 20	35	29	90	46,5	21



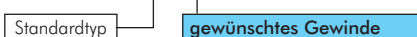
## Hutmuttern, hohe Form

DIN 1587

Typ Stahl 6 verzinkt	Typ Edelstahl A2		d	dk	h	m	t	s
1587-M3	1587-M3 ES		M 3	5,5	6	2,5	4,1	5
1587-M4	1587-M4 ES		M 4	6,5	8	3,2	5,5	7
1587-M5	1587-M5 ES		M 5	7,5	10	4	7,5	8
1587-M6	1587-M6 ES		M 6	9,5	12	5	8	10
1587-M8	1587-M8 ES		M 8	12,5	15	6,5	11	13
1587-M10	1587-M10 ES		M 10	16	18	8	13	17
1587-M12	1587-M12 ES		M 12	18	22	10	16	19
1587-M14	1587-M14 ES		M 14	21	25	11	18	21
1587-M16	1587-M16 ES		M 16	23	28	13	21	24
1587-M18	1587-M18 ES		M 18	26	32	15	25	27
1587-M20	1587-M20 ES		M 20	28	34	16	26	30
1587-M24	1587-M24 ES		M 24	34	42	19	31	36



☞ Bestellbeispiel andere Gewinde: 1587-\*\*-\*\*



Alle Angaben verstehen sich als unverbindliche Richtwerte! Für nicht schriftlich bestätigte Datenauswahl übernehmen wir keine Haftung. Druckangaben beziehen sich, soweit nicht anders angegeben, auf Flüssigkeiten der Gruppe II bei +20°C.