

Dokumentation

Entsperrbare Rückschlagventile - Stopverschraubungen - - Typ STOP ... -



1. Inhalt

1. Inhaltsverzeichnis	1
2. Technische Daten.....	1
3. Steuerdruckkennlinien	1
4. Abmaße.....	1
5. Artikelnummern/Anschlussbild	2

2. Technische Daten

Temperaturbereich: -10°C bis max. +70°C

Betriebsdruck: 1 - 10 bar

Funktion: Das Absperrventil verhindert ein Entlüften des Zylinders bei Druckabfall (z.B. Rohrleitungsbruch).

- Der Zylinder kann nur gefahren werden, wenn entweder die Betätigung belüftet ist, oder die Handnotbetätigung betätigt wird.
- Die Druckluft kann durch das Rückschlagventil immer ungehindert in die Zylinderkammer einströmen, muss jedoch zum Ausströmen separat angesteuert (entsperrt) werden.
- Steht bei der Betätigung kein Signal an, so kann die Luft nur in einer Richtung fließen (Stopfunktion - Rückschlagventil)
- Steht bei der Betätigung ein Signal an, so ist Durchfluss in beiden Richtungen möglich

Durchflusswerte:

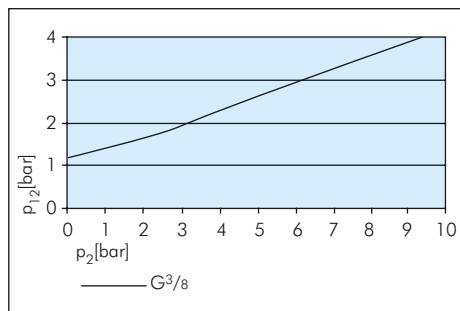
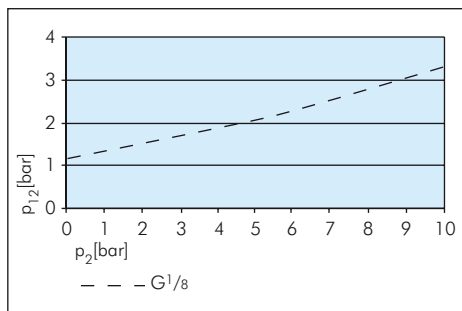
Durchflussrichtung 2 → 1, [NI/min]
 $p_1 = 5 \text{ bar}, p_2 = 6 \text{ bar}, p_{12} = 6 \text{ bar}$

Durchflussrichtung 1 → 2, [NI/min]
 $p_2 = 5 \text{ bar}, p_1 = 6 \text{ bar}, p_{12} = 0 \text{ bar}$

G 1/8	G 1/4	G 3/8	G 1/2
289	676	1156	1910

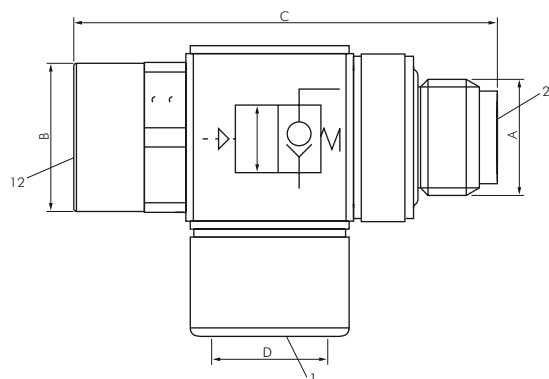
G 1/8	G 1/4	G 3/8	G 1/2
128	617	1168	1888

3. Steuerdruckkennlinien



min. Steuerdruck p_{12} zum Öffnen des Ventils

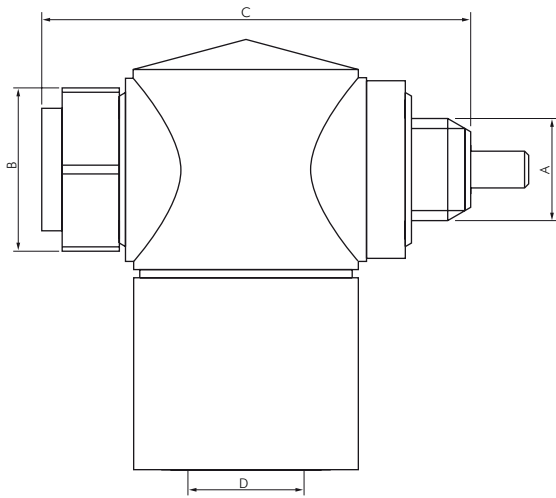
4. Abmaße



A	B	C	D	max. Anzugsmoment
G 1/8	SW 13	41,0	G 1/8	10 Nm
G 1/4	SW 17	48,0	G 1/4	12 Nm
G 3/8	SW 22	55,0	G 3/8	20 Nm
G 1/2	SW 27	65,5	G 1/2	30 Nm

Alle Angaben verstehen sich als unverbindliche Richtwerte! Für nicht schriftlich bestätigte Datenauswahl übernehmen wir keine Haftung. Druckangaben beziehen sich, soweit nicht anders angegeben, auf Flüssigkeiten der Gruppe II bei +20°C.

Handbetätigung
mit Rückschlagventil entsperbar



A	B	C	D	max. Anzugsmoment
M5	SW 8	21	M5	1,5 Nm

5. Artikelnummern/Anschlussbild

Entsperrbare Rückschlagventile - Stoppverschraubungen

Typ ohne Handnotbetätigung	Typ mit Handnotbetätigung	Gewinde innen/außen	Gewinde Betätiger	mind. Steuerdruck*	Zubehör** Handnotbetätigung
STOP 18	STOP 18 HN	G 1/8"	M 5 innen	1,3 - 4 bar	STOP HN 1812
STOP 14	STOP 14 HN	G 1/4"	M 5 innen	1,3 - 4 bar	STOP HN 1812
STOP 38	STOP 38 HN	G 3/8"	M 5 innen	1,4 - 4,5 bar	STOP HN 1812
STOP 12	STOP 12 HN	G 1/2"	M 5 innen	0,8 - 4 bar	STOP HN 1812

* bei Betriebsdruck 1 bis 10 bar, ** zum Nachrüsten der Typen STOP ... mit Handnotbetätigung

