

Dokumentation

Edelstahl-Muffen-Absperrventile, Eco-Line / PN 14 - Typ MUA ... ES E -



1. Inhalt

- 2. Artikelnummern und technische Daten]
- 3. Abmessungen]

2. Artikelnummern und technische Daten

Edelstahl-Muffen-Absperrventile

Eco-Line / PN 14

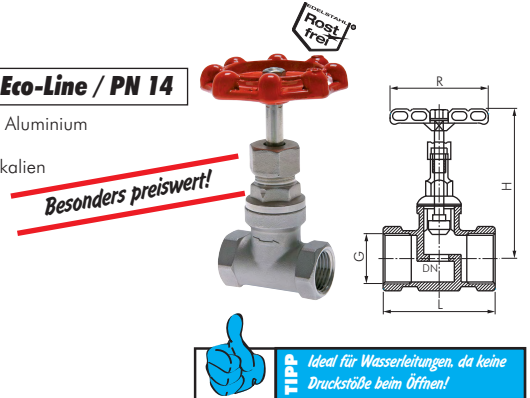
Werkstoffe: Gehäuse: 1.4408, Dichtung Spindel: PTFE, Dichtsitz: metallisch dichtend, Handrad: Aluminium

Temperaturbereich: -20°C bis max. +200°C

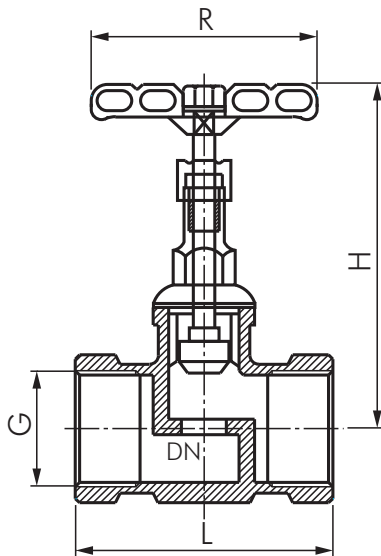
Einsatzbereich: Flüssigkeiten, Gase, Luft, Heiz- und Hydrauliköle, Kraftstoffe und Wasser, Chemikalien

Optional: 3.1b-Zeugnis

| Typ | G | DN | L | H | R |
|--------------|----------|----|-----|-----|-----|
| MUA 12 ES E | G 1/2" | 14 | 52 | 107 | 70 |
| MUA 34 ES E | G 3/4" | 18 | 66 | 116 | 80 |
| MUA 10 ES E | G 1" | 23 | 76 | 129 | 80 |
| MUA 114 ES E | G 1 1/4" | 30 | 86 | 153 | 90 |
| MUA 112 ES E | G 1 1/2" | 30 | 94 | 157 | 100 |
| MUA 20 ES E | G 2" | 43 | 118 | 172 | 100 |



3. Abmessungen



| Gewinde | DN | L | H | R |
|----------|----|-----|-----|-----|
| G 1/2" | 14 | 52 | 107 | 70 |
| G 3/4" | 18 | 60 | 116 | 80 |
| G 1" | 23 | 76 | 129 | 80 |
| G 1 1/4" | 30 | 86 | 153 | 90 |
| G 1 1/2" | 30 | 94 | 157 | 100 |
| G 2" | 43 | 118 | 172 | 100 |