

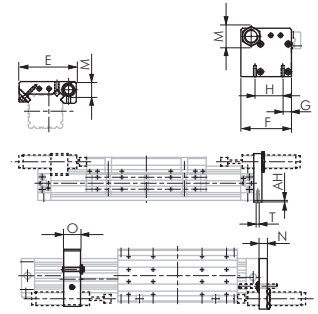
# Kolbenstangenlose Zylinder - Zubehör

## Anschläge für kolbenstangenlose Führungszylinder

**Anwendung:** je nach Anwendungsfall kann zwischen einem festen oder einem verstellbaren Anschlag gewählt werden. Der verstellbare Anschlag kann frei auf dem Zylinderrohr verschoben werden. Jeder Anschlag ist mit einer Anschlagsschraube sowie mit einem Innengewinde für die Aufnahme eines Stoßdämpfers (siehe unten auf dieser Seite) versehen. Anschläge können nur für Führungszylinder LZF, LZKF verwendet werden.

Typ fester Anschlag	Typ verstellbarer Anschlag	AH	E	F	G	H	M	N	O	T x tief	für Zylinder-Ø
LZ 18 AS <sup>2)</sup>	LZ 18 ASV <sup>1)</sup>	2,0	57	43,5	8,0	23,5	M 14 x 1,5*	8	15	M 3 x 10	18
LZ 25 AS <sup>2)</sup>	LZ 25 ASV <sup>1)</sup>	2,0	72	57,0	12,5	33,0	M 14 x 1,5	10	20	M 4 x 10	25
LZ 32 AS <sup>2)</sup>	LZ 32 ASV <sup>1)</sup>	3,0	84	70,0	14,5	41,0	M 14 x 1,5	12	20	M 5 x 12	32
LZ 40 AS <sup>2)</sup>	LZ 40 ASV <sup>1)</sup>	3,0	105	93,0	16,0	51,0	M 25 x 1,5	15	30	M 6 x 15	40
LZ 50 AS <sup>2)</sup>	LZ 50 ASV <sup>1)</sup>	3,0	126	102,0	22,5	63,0	M 25 x 1,5	15	30	M 8 x 20	50
LZ 63 AS <sup>2)</sup>	LZ 63 ASV <sup>1)</sup>	4,5	140	118,5	20,0	78,0	M 25 x 1,5	15	40	M 8 x 20	63

Passender Stoßdämpfer: <sup>1)</sup> MA 50 EUM, <sup>2)</sup> MA 150 EUM, <sup>3)</sup> MA 600 EUM, \* Typ LZ 18 ASV: Gewinde M 10 x 1



Typ LZ ... ASV

Typ LZ ... AS

## Einstellbare Stoßdämpfer für kolbenstangenlose Zylinder

**Werkstoffe:** Stoßdämpferkörper und Zubehör: Stahl brüniert, Kolbenstange: gehärtet, rostfreier Stahl.

**Temperaturbereich:** 0 bis +66°C

**Auffahrgeschwindigkeit:** 0,3 bis 3,6 m/s

**Festanschlag:** integriert

Typ Stoßdämpfer	Max. Energieaufnahme pro Hub (W3)	Max. Energieaufnahme pro Stunde (W4)	effektive Masse (me) einstellbar	Federkraft	zu verwenden bei Zylinder-Ø
MA 50 EUM	5,5 Nm	5.100 Nm	4,5 - 20 kg	3 - 6 N	18*
MA 150 EUM	22 Nm	35.000 Nm	1 - 109 kg	3 - 5 N	18 - 32
MA 600 EUM	68 Nm	68.000 Nm	9,0 - 1.350 kg	10 - 30 N	40 - 63

\* nur verschiebbarer Anschlag

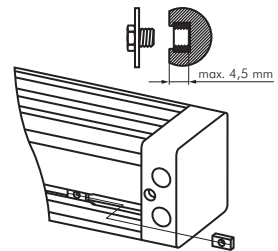


**Überschreitung von W4 (max. Energieaufnahme pro Stunde) ist möglich, wenn zeitweise abgeschaltet oder der Stoßdämpfer mit Zylinderabluft gekühlt wird.**

## Montagemuttern für Baugruppen an Zylindern mit T-Nut

**Anwendung:** Die Montagemutter wird in die T-Nut des Zylinders eingeschoben und bietet so einen beliebig positionierbaren Befestigungspunkt für eine M 5-Schraube. Die Mutter ist zur Montage von Baugruppen direkt auf den Zylinder geeignet. Eine Befestigung des Zylinders selbst ist hiermit nicht möglich!

Typ	Mutter			
	Gewinde	Höhe	Länge x Breite	für Zylinder-Ø
LZ GM	M 5	3,5 mm	12 x 6,5	25 - 63



## Zylinderschalter für Zylinder mit durchgehender T-Nut

**Werkstoffe:** Körper: Kunststoff, Gewindeteil: Messing, Schraube: Edelstahl

**Anschlussleitung:** PUR-Kabel (schleppkettauglich), Querschnitt: 2 x 0,14 mm<sup>2</sup> bzw. 3 x 0,14 mm<sup>2</sup>

**Schutzart:** IP 67

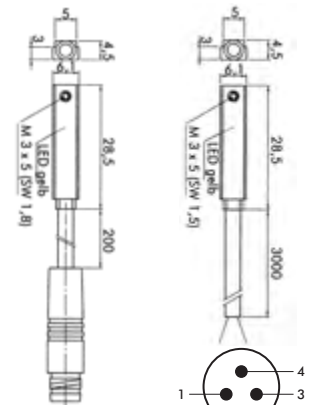
**Temperaturbereich:** -20°C bis max. +70°C

**Hinweis:** Der Näherungsschalter mit Leuchtdiode wird zur berührungslosen Stellungsanzeige von Zylindern mit Magnetkolben eingesetzt. Die Befestigung erfolgt durch Einschieben in die T-Nut des Zylinders und Arretierung durch den Gewindestift.

**Verwendung:** für ISO-VDMA-Zylinder Baureihe XL/XLE, Kompaktzylinder NXE/NXD, kolbenstangenlose Zylinder Typ LZ (Ø 18 mm nur mit Klemme ZS 3000 KS 54), Führungszylinder ZDFM und andere Zylinder mit durchgehender T-Nut

- Vorteile:**
- Kein Befestigungsmaterial notwendig.
  - Nur noch ein Schalter für viele Zylinder.

Typ	Betriebsspannung	Schaltung	max. Schaltstrom/Leistung	PUR-Anschlussleitung
<b>2-Leiter-Reed-Sensor</b>				
ZS 3200	10-230V AC 10-170V DC	Schließer	150 mA/10 W	3 m, 2 x 0,14 mm <sup>2</sup>
ZS 3210	10-60V AC 10-75V DC	Schließer	150 mA/10 W	0,2 m, 2 x 0,14 mm <sup>2</sup> mit Kabelstecker M 8
<b>3-Leiter-Reed-Sensor</b>				
ZS 3300	10-30V AC/DC	Schließer (PNP)	500 mA/10 W	3 m, 3 x 0,14 mm <sup>2</sup>
ZS 3310	10-30V AC/DC	Schließer (PNP)	500 mA/10 W	0,2 m, 3 x 0,14 mm <sup>2</sup> mit Kabelstecker M 8
<b>vollelektronischer Sensor (verpolungssicher)</b>				
ZS 4300	10-30V DC	Schließer (PNP)	130 mA/4 W	3 m, 3 x 0,14 mm <sup>2</sup>
ZS 4310	10-30V DC	Schließer (PNP)	130 mA/4 W	0,2 m, 3 x 0,14 mm <sup>2</sup> mit Kabelstecker M 8



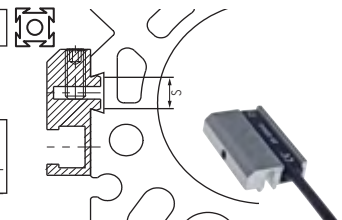
M 8 - Stecker

## Befestigungsklemmen für Zylinderschalter (T-Nut) für Zylinder mit Schwalbenschwanznut

**Werkstoff:** Aluminium eloxiert

**Verwendung:** zur Befestigung von Zylinderschaltern Typ ZS 3200, 3210, 3300, 3310, 4300, 4310 an Zylindern mit Schwalbenschwanznut (z.B. LZ...)

Typ	Schwalbenschwanz-Nutbreite S
ZS 3000 KS 54	5,4



Alle Angaben verstehen sich als unverbindliche Richtwerte! Für nicht schriftlich bestätigte Datenauswahl übernehmen wir keine Haftung. Druckangaben beziehen sich, soweit nicht anders angegeben, auf Flüssigkeiten der Gruppe II bei +20°C.