

# Muffen

2

**Muffen/Reduziermuffen bis 350 bar**

Typ	Typ	Gewinde	Gewinde	PN*
<b>Stahl verzinkt</b>	<b>1.4571</b>	G 1	G 2	PN*
MU 18 HD	MU 18 HD ES	G 1/8"	G 1/8"	350 bar
MU 14 HD	MU 14 HD ES	G 1/4"	G 1/4"	350 bar
MU 3814 HD	MU 3814 HD ES	G 3/8" <i>reduziert</i>	G 1/4"	250 bar
MU 38 HD	MU 38 HD ES	G 3/8"	G 3/8"	250 bar
MU 12 HD	MU 12 HD ES	G 1/2"	G 1/2"	225 bar
MU 3412 HD	MU 3412 HD ES	G 3/4" <i>reduziert</i>	G 1/2"	200 bar
MU 34 HD	MU 34 HD ES	G 3/4"	G 3/4"	200 bar
MU 10 HD	MU 10 HD ES	G 1"	G 1"	160 bar
MU 114 HD	MU 114 HD ES	G 1 1/4"	G 1 1/4"	160 bar
MU 112 HD	MU 112 HD ES	G 1 1/2"	G 1 1/2"	160 bar

\* in Versuchen mit Hydrauliköl ermittelte Richtwerte mit 4-facher Sicherheit, im Einzelfall bitte anfragen

**Muffen/Reduziermuffen mit NPT-Gewinde bis 345 bar**

Typ	Typ	Gewinde	Gewinde	PN*
<b>Stahl verzinkt</b>	<b>V4A</b>	G 1	G 2	PN*
MU 18 NPT	MU 18 NPT ES	1/8" NPT	1/8" NPT	345 bar
MU 14 NPT	MU 14 NPT ES	1/4" NPT	1/4" NPT	275 bar
MU 3814 NPT	MU 3814 NPT ES	3/8" NPT <i>reduziert</i>	1/4" NPT	210 bar
MU 38 NPT	MU 38 NPT ES	3/8" NPT	3/8" NPT	210 bar
MU 12 NPT	MU 12 NPT ES	1/2" NPT	1/2" NPT	210 bar
MU 3412 NPT	MU 3412 NPT ES	3/4" NPT <i>reduziert</i>	1/2" NPT	170 bar
MU 34 NPT	MU 34 NPT ES	3/4" NPT	3/4" NPT	170 bar
MU 10 NPT	MU 10 NPT ES	1" NPT	1" NPT	140 bar

\* in Versuchen mit Hydrauliköl ermittelte Richtwerte mit 4-facher Sicherheit, im Einzelfall bitte anfragen

**Gerade Verschraubungen mit Zollgewinde (60° Universaldichtkegel) bis 575 bar**

Typ	Typ	Überwurfmutter mit 60° Außenkonus	Überwurfmutter mit 60° Außenkonus	PN*
<b>Stahl verzinkt</b>	<b>1.4571</b>	G 1	G 2	PN*
GV 18	GV 18 ES	G 1/8"	G 1/8"	575 bar
GV 14	GV 14 ES	G 1/4"	G 1/4"	575 bar
GV 3814	---	G 3/8" <i>reduziert</i>	G 1/4"	425 bar
GV 38	GV 38 ES	G 3/8"	G 3/8"	425 bar
GV 1238	---	G 1/2" <i>reduziert</i>	G 3/8"	300 bar
GV 12	GV 12 ES	G 1/2"	G 1/2"	300 bar
GV 3412	---	G 3/4" <i>reduziert</i>	G 1/2"	175 bar
GV 34	GV 34 ES	G 3/4"	G 3/4"	175 bar
GV 1012	---	G 1" <i>reduziert</i>	G 1/2"	150 bar
GV 1034	---	G 1" <i>reduziert</i>	G 3/4"	150 bar
GV 10	GV 10 ES	G 1"	G 1"	150 bar
GV 114	GV 114 ES	G 1 1/4"	G 1 1/4"	150 bar
GV 112	GV 112 ES	G 1 1/2"	G 1 1/2"	125 bar
GV 20	GV 20 ES	G 2"	G 2"	75 bar

\* in Versuchen mit Hydrauliköl ermittelte Richtwerte mit 4-facher Sicherheit, im Einzelfall bitte anfragen

**Gerade Aufschraubverschraubung mit G-Gewinde/JIC-Gewinde bis 310 bar**

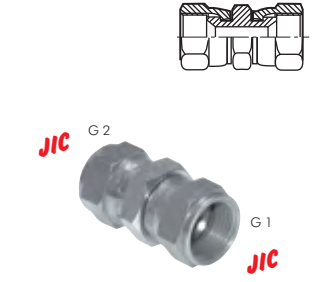
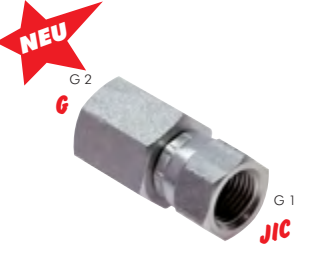
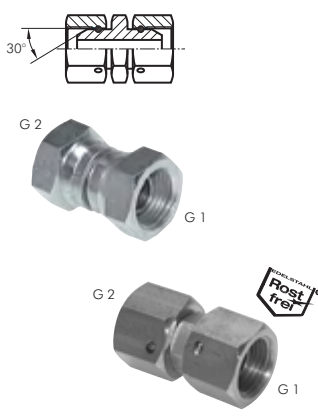
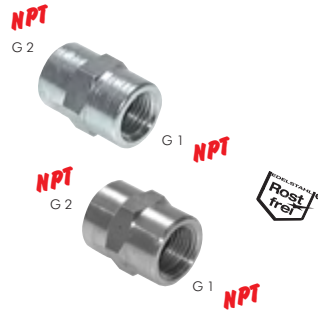
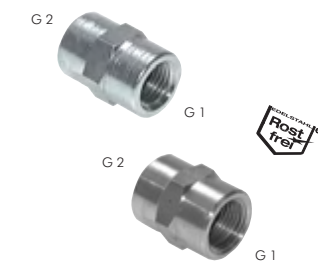
Typ	Gewinde	Gewinde	PN*
<b>Stahl verzinkt</b>	G 1	G 2	PN*
MU 7/16-14	UNF 7/16"-20	G 1/4"	310 bar
MU 1/2-14	UNF 1/2"-20	G 1/4"	275 bar
MU 9/16-38	UNF 9/16"-18	G 3/8"	275 bar
MU 3/4-12	UNF 3/4"-16	G 1/2"	275 bar
MU 7/8-12	UNF 7/8"-14	G 1/2"	210 bar
MU 1 1/16-34	UN 1 1/16"-12	G 3/4"	210 bar
MU 1 5/16-10	UN 1 5/16"-12	G 1"	170 bar

\* in Versuchen mit Hydrauliköl ermittelte Richtwerte mit 4-facher Sicherheit, im Einzelfall bitte anfragen

**Gerade Verschraubungen mit JIC-Gewinde bis 310 bar**

Typ	Gewinde	Gewinde	PN*
<b>Stahl verzinkt</b>	G 1	G 2	PN*
GV 7/16 JIC	UNF 7/16"-20	UNF 7/16"-20	310 bar
GV 1/2 JIC	UNF 1/2"-20	UNF 1/2"-20	275 bar
GV 9/16 JIC	UNF 9/16"-18	UNF 9/16"-18	275 bar
GV 3/4-9/16 JIC	UNF 3/4"-16	UNF 9/16"-18	275 bar
GV 3/4 JIC	UNF 3/4"-16	UNF 3/4"-16	275 bar
GV 7/8 JIC	UNF 7/8"-14	UNF 7/8"-14	210 bar
GV 1 1/16 JIC	UN 1 1/16"-12	UN 1 1/16"-12	210 bar
GV 1 5/16 JIC	UN 1 5/16"-12	UN 1 5/16"-12	170 bar
GV 1 5/8 JIC	UN 1 5/8"-12	UN 1 5/8"-12	140 bar
GV 1 7/8 JIC	UN 1 7/8"-12	UN 1 7/8"-12	100 bar

\* in Versuchen mit Hydrauliköl ermittelte Richtwerte mit 4-facher Sicherheit, im Einzelfall bitte anfragen



Alle Angaben verstehen sich als unverbindliche Richtwerte! Für nicht schriftlich bestätigte Datenauswahl übernehmen wir keine Haftung. Druckangaben beziehen sich, soweit nicht anders angegeben, auf Flüssigkeiten der Gruppe II bei +20°C.