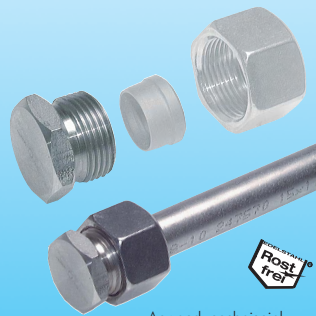


Dokumentation

Verschlussverschraubungen für Schneidringverschraubungen*, DIN 2353, - Typ ROV ... L, ROV ... L ES, ROV ... S, ROV ... S ES -



Anwendungsbeispiel

1. Inhalt

2. Artikelnummern und technische Daten	1
3. Abmessungen	1

2. Artikelnummern und technische Daten

Verschlussverschraubungen für Schneidringverschraubungen*

DIN 2353

Verwendung: Verschlussverschraubung für EVGE, DKO-L oder DKO-S. Zum Verschließen von Schlauchleitungen oder Rohrenden, an denen Mutter und Schneidring aufgezogen wurden.

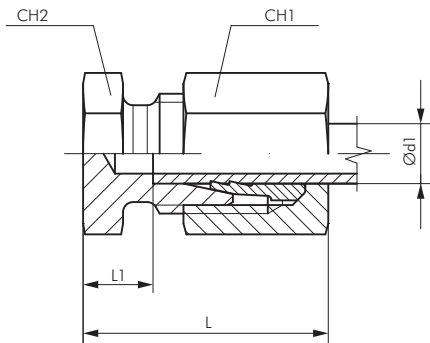
Typ	Typ	Rohr Ø	Gewinde		Typ	Typ	Rohr Ø	Gewinde	
Stahl verzinkt	1.4571	außen			Stahl verzinkt	1.4571	außen		
leichte Baureihe					schwere Baureihe				
ROV 6 L	ROV 6 L ES	6	M 12 x 1,5		ROV 6 S	ROV 6 S ES	6	M 14 x 1,5	
ROV 8 L	ROV 8 L ES	8	M 14 x 1,5		ROV 8 S	ROV 8 S ES	8	M 16 x 1,5	
ROV 10 L	ROV 10 L ES	10	M 16 x 1,5		ROV 10 S	ROV 10 S ES	10	M 18 x 1,5	
ROV 12 L	ROV 12 L ES	12	M 18 x 1,5		ROV 12 S	ROV 12 S ES	12	M 20 x 1,5	
ROV 15 L	ROV 15 L ES	15	M 22 x 1,5		ROV 14 S	ROV 14 S ES	14	M 22 x 1,5	
ROV 18 L	ROV 18 L ES	18	M 26 x 1,5		ROV 16 S	ROV 16 S ES	16	M 24 x 1,5	
ROV 22 L	ROV 22 L ES	22	M 30 x 2		ROV 20 S	ROV 20 S ES	20	M 30 x 2	
ROV 28 L	ROV 28 L ES	28	M 36 x 2		ROV 25 S	ROV 25 S ES	25	M 36 x 2	
ROV 35 L	ROV 35 L ES	35	M 45 x 2		ROV 30 S	ROV 30 S ES	30	M 42 x 2	
ROV 42 L	ROV 42 L ES	42	M 52 x 2		ROV 38 S	ROV 38 S ES	38	M 52 x 2	

* Bitte Überwurfmutter und Schneidring bei Bedarf gesondert bestellen. Muttern und Schneidringe finden Sie ab Seite 162.



3. Abmessungen

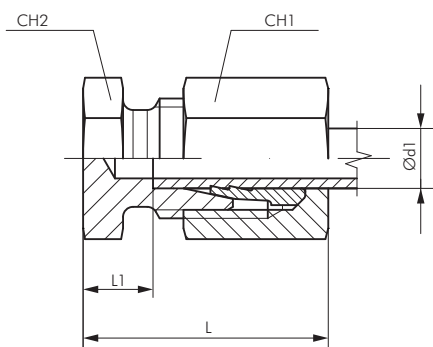
leichte Baureihe



Typ	Rohr Ø	Gewinde		L	L1	CH1	CH2
Stahl verzinkt	außen						
leichte Baureihe							
ROV 6 L	6	M 12 x 1,5		22	7,0	14	12
ROV 8 L	8	M 14 x 1,5		23	8,0	17	14
ROV 10 L	10	M 16 x 1,5		24	9,0	19	17
ROV 12 L	12	M 18 x 1,5		25	10,0	22	19
ROV 15 L	15	M 22 x 1,5		26	11,0	27	24
ROV 18 L	18	M 26 x 1,5		28	11,5	32	27
ROV 22 L	22	M 30 x 2		30	13,5	36	32
ROV 28 L	28	M 36 x 2		31	14,5	41	41
ROV 35 L	35	M 45 x 2		36	14,5	50	46
ROV 42 L	42	M 52 x 2		39	16,0	60	55

Baumaße sind ca.-Maße bei angezogener Überwurfmutter.

schwere Baureihe



Typ	Rohr \varnothing	Gewinde	L	L1	CH1	CH2
Stahl verzinkt						
leichte Baureihe						
ROV 6 S	6	M 14 x 1,5	26	11,0	17	14
ROV 8 S	8	M 14 x 1,5	28	13,0	19	17
ROV 10 S	10	M 16 x 1,5	29	12,5	22	19
ROV 12 S	12	M 18 x 1,5	31	14,5	24	22
ROV 14 S	14	M 22 x 1,5	34	16,0	27	24
ROV 16 S	16	M 24 x 1,5	34	15,5	30	27
ROV 20 S	20	M 30 x 2	39	17,5	36	32
ROV 25 S	25	M 36 x 2	44	20,0	46	41
ROV 30 S	30	M 42 x 2	47	20,5	50	46
ROV 38 S	38	M 52 x 2	54	23,0	60	55

Baumaße sind ca.-Maße bei angezogener Überwurfmutter.