

AVENTICS[®]

Strom- und Sperrventile ▶ Schnellentlüftungsventile

Serie 573

Katalogbroschüre

Rexroth
Pneumatics



Strom- und Sperrventile ▶ Schnellentlüftungsventile
Serie 573



Schnellentlüftungsventil, Serie 573

▶ $Q_n = 220 - 12000$ l/min ▶ Innengewinde / Innengewinde

3

Strom- und Sperrventile ▶ Schnellentlüftungsventile

Schnellentlüftungsventil, Serie 573

▶ Qn = 220 - 12000 l/min ▶ Innengewinde / Innengewinde



5735-041

Bauart
 Betriebsdruck min./max.
 Umgebungstemperatur min./max.
 Mediumtemperatur
 Medium

Sitzventil
 0,8 bar / 10 bar
 -18°C / +70°C
 -18°C / +70°C
 Druckluft

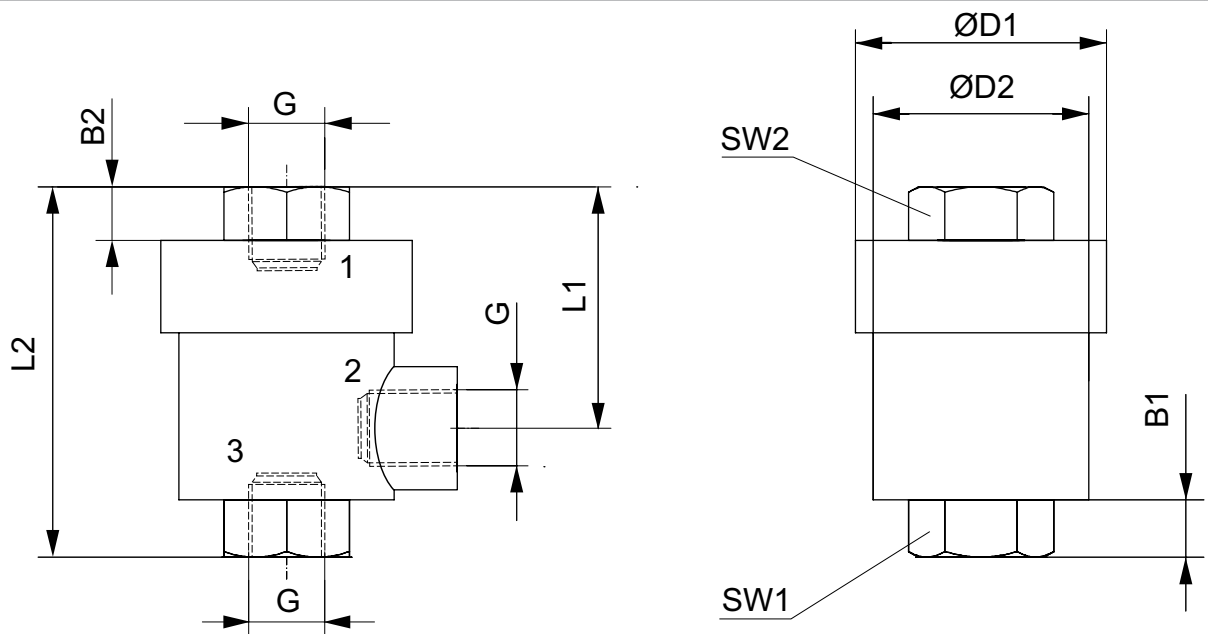
Werkstoffe:
 Gehäuse

Messing, vernickelt

	Anschluss 1	Anschluss 2	Anschluss 3 (Entlüftung)	Qn	Qn	Gewicht	Abb.	Bem.	Materialnummer
				1▶2	2▶3				
				[l/min]	[l/min]	[kg]			
	M5	M5	M5	220	300	0,03	Fig. 2	1)	5735040900
	G 1/8	G 1/8	G 1/8	680	1100	0,08	Fig. 1	2)	5735040000
	G 1/4	G 1/4	G 1/4	1200	2100	0,15	Fig. 1	2)	5735040100
	G 3/8	G 3/8	G 3/8	1800	3450	0,21	Fig. 1	2)	R412010750
	G 1/2	G 1/2	G 1/2	3400	6100	0,32	Fig. 1	2)	5735040300
	G 3/4	G 3/4	G 3/4	2500	9800	0,45	Fig. 1	2)	R412010751
	G 1	G 1	G 1	7200	12000	1,65	Fig. 1	2)	R412010752

1) Dichtung: Acrylnitril-Butadien-Kautschuk
 2) Dichtung: Polyurethan
 Anschluss 2: Innengewinde
 Anschluss 3 (Entlüftung): Innengewinde
 Nenndurchfluss Qn bei 6 bar und Δp = 1 bar

Fig. 1



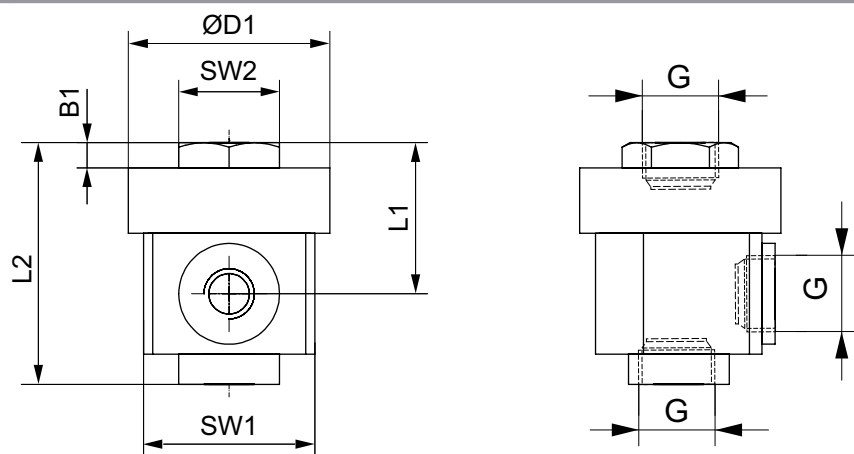
00117256_a

Schnellentlüftungsventil, Serie 573

▶ $Q_n = 220 - 12000 \text{ l/min}$ ▶ Innengewinde / Innengewinde

Materialnummer	Anschluss G	B1	B2	ØD1	ØD2	L1	L2	SW1	SW2	Gewicht kg		
5735040000	G 1/8	6,5	6,5	28	24	27	42	15	15	0,08		
5735040100	G 1/4	9,5	9	33,5	29,5	35	53	19	19	0,15		
R412010750	G 3/8	10	10	32,5	29,5	36	56	21	21	0,21		
5735040300	G 1/2	13,5	13	43	40	43	72	26	26	0,32		
R412010751	G 3/4	19	16	49	45,5	55	90	32	32	0,45		
R412010752	G 1	17	17	80	70	70	110	46	46	1,65		

Fig. 2



00117256_b

Materialnummer	Anschluss G	B1	ØD1	L1	L2	SW1	SW2	Gewicht kg				
5735040900	M5	2,5	20	17	25	17	10	0,03				

AVENTICS GmbH
Ulmer Straße 4
30880 Laatzen
Tel. +49 511 2136-0
Fax +49 511 2136-269
www.aventics.com
info@aventics.com



Weitere Adressen finden Sie unter
www.aventics.com/contact

Verwenden Sie die dargestellten AVENTICS Produkte ausschließlich im industriellen Bereich. Lesen Sie die Produkt-Dokumentation gründlich und vollständig, bevor Sie das Produkt verwenden. Beachten Sie die geltenden Vorschriften und Gesetze des jeweiligen Landes. Bei Integration des Produktes in Applikationen beachten Sie die Angaben des Herstellers der Anlage zur sicheren Anwendung der Produkte. Die angegebenen Daten dienen allein der Produktbeschreibung. Eine Aussage über eine bestimmte Beschaffenheit oder eine Eignung für einen bestimmten Einsatzzweck kann aus unseren Angaben nicht abgeleitet werden. Die Angaben entbinden den Verwender nicht von eigenen Beurteilungen und Prüfungen. Es ist zu beachten, dass die Produkte einem natürlichen Verschleiß- und Alterungsprozess unterliegen.

29-12-2015