

Dokumentation

Vakuumregler mit / ohne Fremdleckage ***- Typ R ... VU B, R ... VU, R ... VU P -***



1. Inhalt

1. Inhaltsverzeichnis	1
2. Vakuumregler mit Fremdleckage	1
2.1. Artikelnummern und technische Daten	1
2.2. Beschreibung R ... VU B	1
2.3. Abmessungen R ... VUB	1
3. Vakuumregler ohne Fremdleckage	2
3.1. Artikelnummern und technische Daten	2
3.2. Beschreibung R ... VU	2
3.3. Abmessungen R ... VU	2
3.4. Beschreibung R 12-2 VU, R 10-2 VU	3
3.5. Abmessungen R 12-2 VU, R 10-2 VU	3
3.6. Beschreibung R ... VU-P	3
3.7. Abmessungen R ... VU-P	3
3.8. Diagramm R ... VU-P	4

2. Vakuumregler mit Fremdleckage

2.1. Artikelnummern und technische Daten

Verwendung: Dieses Ventil belüftet durch atmosphärische Luft bei einem voreingestellten Vakuumgrad und verhindert somit ein Überschreiten des gewünschten Vakuumwertes. Es finden Einsatz zur Regulierung eines Vakuumkreises mit gleichem Betriebsvakuum. Die Einstellung erfolgt über ein Feingewinde am Ventil, die mechanische Öffnung durch Federbelastung.

Typ	Gewinde	Vakuum Regulierung (mbar)	Saugleistung (m ³ /h)	L	SW
MS vernickelt					
R 18 VU B	G 1/8"	-330 bis -999	4	45	12
R 12 VU B	G 1/2"	-330 bis -999	20	57	24
R 34 VU B	G 3/4"	-330 bis -999	40	60	30
R 10 VU B	G 1"	-330 bis -999	70	65	35



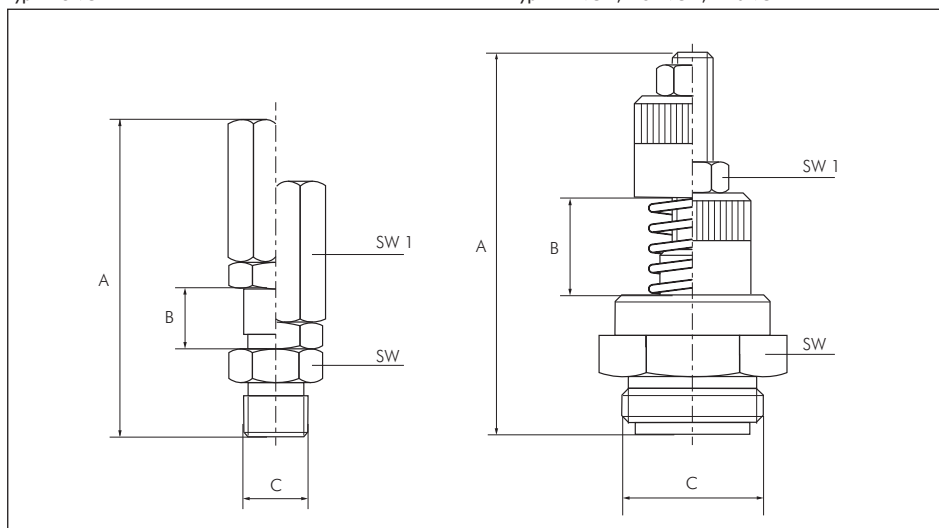
2.2. Beschreibung R ... VU B

Diese Ventile führen dem Kreislauf bei Erreichen eines bestimmten vortarierten Vakuumgrades Umgebungsluft zu, um so ein Erhöhen des eingestellten Wertes zu verhindern und diesen konstant zu halten. Das Vakuumniveau wird auch bei unterschiedlichsten Werkstückeigenschaften (z.B. durchlässige Werkstoffe) konstant gehalten. In den meisten Fällen werden die Regulierventile mit der Funktion von Schutzventilen eingesetzt, an Tanks oder Behältern, die nicht für ein hohes Vakuum zugelassen sind und an Systemen mit Sauggreifern. Die Regulierung des Vakuumgrades erhält man durch Drehen der Rändelschraube in die beiden Richtungen; das Feingewinde, mit der das Ventil versehen ist, garantiert eine sehr präzise Tarierung.

2.2. Abmessungen R ... VU B

Typ R 18 VU B

Typ R 12 VU B, R 34 VU B, R 10 VU B



Typ	A	B	C	SW	SW 1	Gewicht (g)
R 18 VU B	45	6,5	G 1/8"	12	12	30
R 12 VU B	57	15	G 1/2"	24	10	78
R 34 VU B	60	12	G 3/4"	30	17	150
R 10 VU B	65	12	G 1"	35	17	210

3. Vakuumregler ohne Fremdleckage

3.1. Artikelnummern und technische Daten

Verwendung: Mit diesen Vakuumreglern können Sie gezielt Vakuum regulieren, ohne dass Fremdleckagen erforderlich sind. Sie werden bei Vakuumkreisen eingesetzt, bei denen einzelne Verbraucher mit unterschiedlichem Vakuum versorgt werden müssen.

Einstellung: Die Einstellung erfolgt über eine Rändelschraube oder über einen Pilotregler (Option -P).

Einbaulage: Beliebig

Temperaturbereich: -10°C bis max. +80°C

Optional: Einstellung über pneumatisches Stellsignal -P

Typ	Gewinde	Saugleistung (m ³ /h)	Manometeranschluss	Vakuum Einstellbereich (mbar)	Steuerluft bei Typ -P
R 14 VU	G 1/4"	6	G 1/8"	-200 bis -999	0 bis 3 bar
R 38 VU	G 3/8"	10	G 1/8"	-200 bis -999	0 bis 3 bar
R 12 VU	G 1/2"	20	G 1/4"	-200 bis -999	0 bis 3 bar
R 34 VU	G 3/4"	40	G 1/4"	-200 bis -999	0 bis 3 bar
R 10 VU	G 1"	80	G 1/4"	-200 bis -999	0 bis 3 bar
R 112 VU	G 1 1/2"	160	G 1/4"	-200 bis -999	0 bis 3 bar
Regelbereich -20 bis -999 mbar					
R 12-2 VU	G 1/2"	20	G 1/4"	-20 bis -999	0 bis 7 bar
R 10-2 VU	G 1"	80	G 1/4"	-20 bis -999	0 bis 7 bar



Einstellung manuell

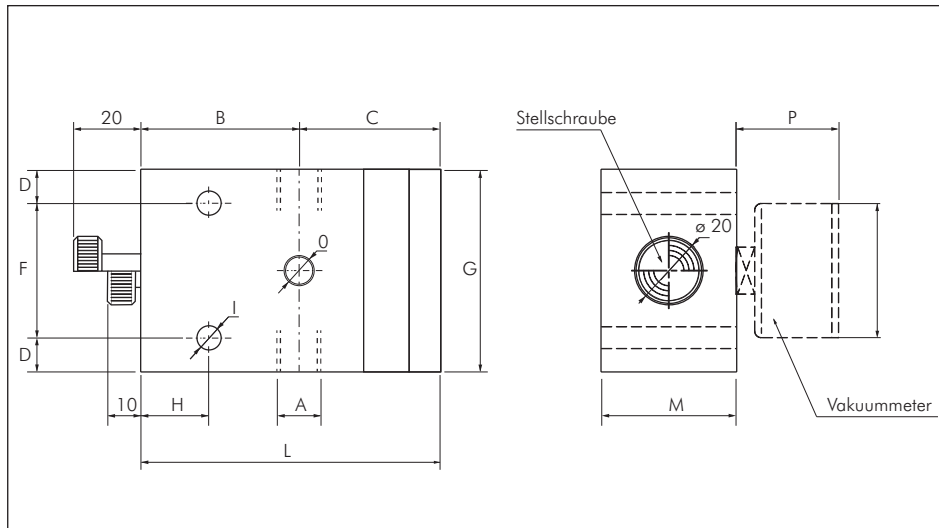


Einstellung pneumatisch

3.2. Beschreibung R ... VU

Vakuumregler ohne Fremdleckage haben die Aufgabe den Vakuumgrad zu regulieren und konstant auf dem voreingestellten Wert zu halten (Sekundärvakuum), unabhängig von der Durchflussmenge und den Schwankungen des Vakuumgrades des Netzes (Primärvakuum). Im Unterschied zu den Regulierventilen für das Vakuum führen die Reduzierer dem Kreislauf keine Luft zu, und ermöglichen so mehrere Greifpunkte mit unterschiedlichen Vakuumwerten zu schaffen, ausgehend von einer einzigen Unterdruckquelle. Die Regulierung des Vakuumgrades erhält man durch Drehen der entsprechenden Rändelschraube: zum Erhöhen im Uhrzeigersinn, zum Reduzieren gegen den Uhrzeigersinn.

3.3. Abmessungen R ... VU

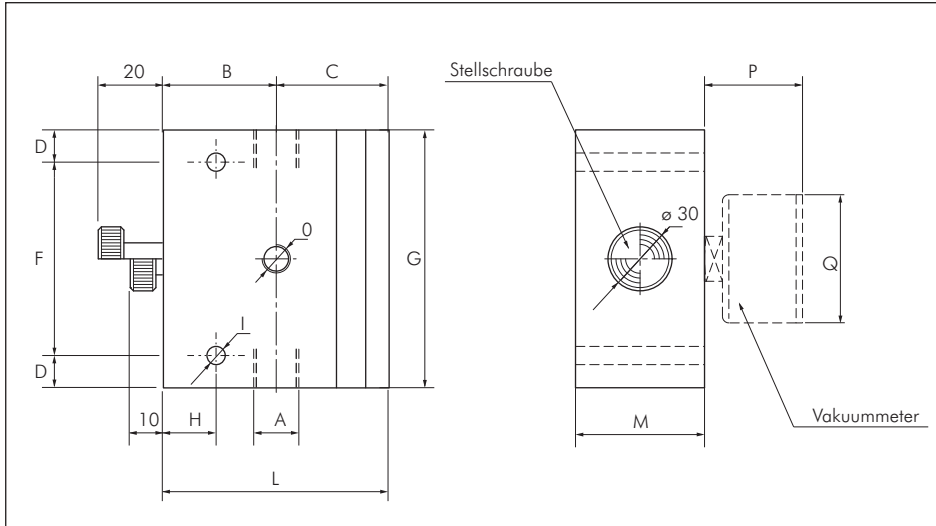


Typ	A	B	C	D	F	G	H	I Ø	L	M	O Ø	P	Q Ø	Kg
R 14 VU	G 1/4"	47	42,0	10	40	60	20	6,5	89,0	40	G 1/8"	30	40	0,60
R 38 VU	G 3/8"	47	42,0	10	40	60	20	6,5	89,0	40	G 1/8"	30	40	0,58
R 12 VU	G 1/2"	53	52,0	15	55	85	25	8,5	105,0	50	G 1/4"	36	63	1,15
R 34 VU	G 3/4"	55	55,5	15	70	100	30	8,5	110,5	50	G 1/4"	36	63	1,39
R 10 VU	G 1"	60	58,0	15	90	120	30	8,5	118,0	60	G 1/4"	36	63	2,08
R 112 VU	G 1 1/2"	54	77,5	15	130	160	20	8,5	131,5	99	G 1/4"	36	63	5,49

3.4. Beschreibung R 12-2 VU, R 10-2 VU

Die auf dieser Seite dargestellten Reduzierer basieren auf demselben Funktionsprinzip wie die auf der vorhergehenden Seite beschrieben und sie haben dieselbe Aufgabe; sie unterscheiden sich lediglich auf Grund ihres Regulierbereiches. So entspricht der minimal einstellbare Wert fast dem Umgebungsluftdruck. Die Einstellung des Vakuumsgrades wird durch Drehen der Rändelschraube vorgenommen: im Uhrzeigersinn um ihn zu erhöhen und entgegen den Uhrzeigersinn um ihn zu verringern.

3.5. Abmessungen R 12-2 VU, R 10-2 VU

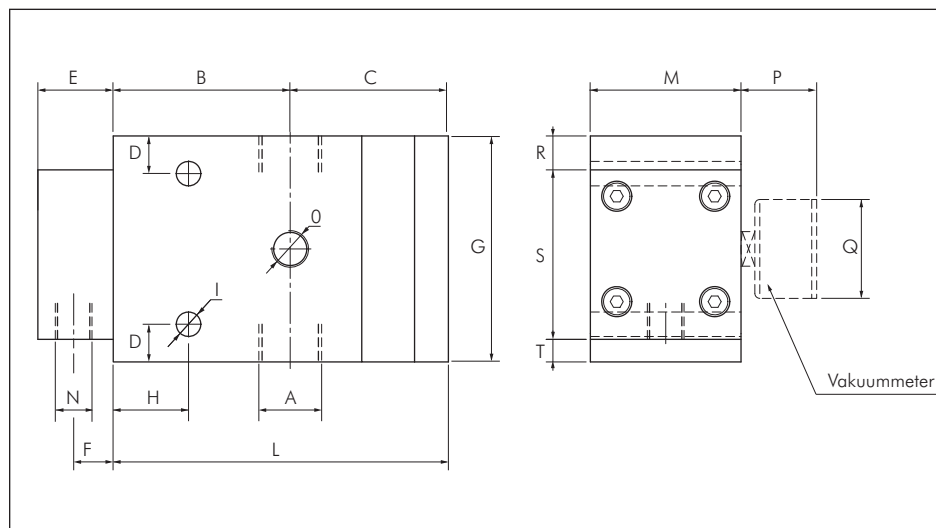


Typ	A	B	C	D	F	G	H	I Ø	L	M	O Ø	P	Q Ø	Kg
R 12-2 VU	G 1/2"	53	52,0	15	90	120	25	8,5	105,0	60	G 1/4"	36	63	2,07
R 10-2 VU	G 1"	60	58,0	15	90	120	30	8,5	118,0	100	G 1/4"	36	63	3,74

3.6. Beschreibung R ... VU-P

Die Vakuumpregler mit pneumatischer Regulierung unterscheiden sich von den zuvor beschriebenen durch die Art der Regulierung des Vakuumsgrades; bei diesen muss nicht manuell eine Regulierschraube eingestellt werden, sondern es muss der Druck der Versorgungsdruckluft des Pneumatikzylinders verändert werden: je höher der Druck, desto größer der Vakuumsgrad, den man erhält und umgekehrt.

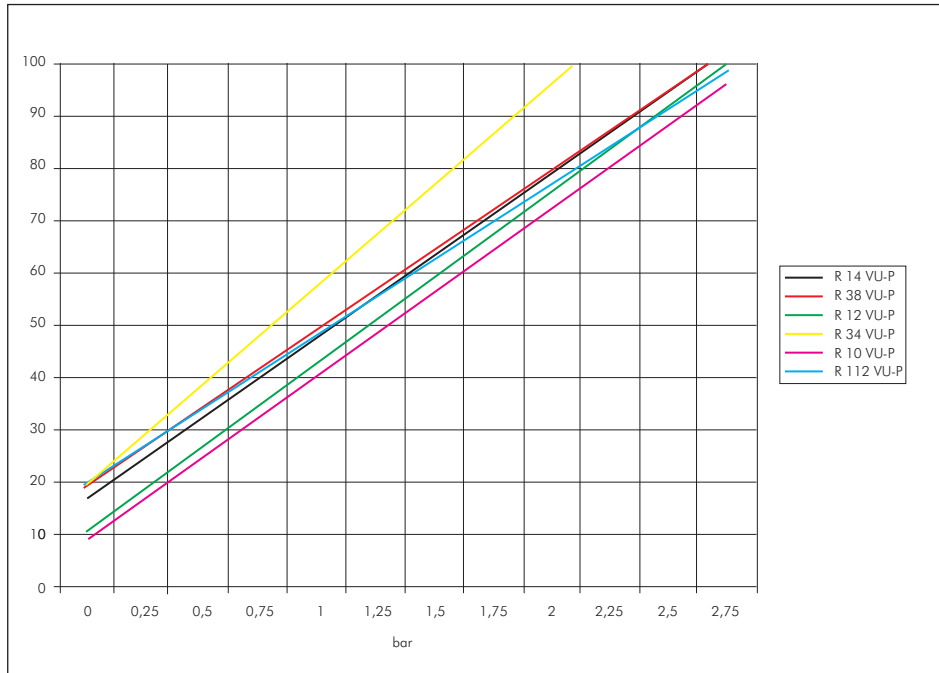
3.7. Abmessungen R ... VU-P



Typ	A	B	C	D	E	F	G	H	I Ø	L	M	N Ø	O Ø	P	Q Ø	R	S	T	Kg
R 14 VU-P	G 1/4"	47	42,0	10	20	10,5	60	20	6,5	89,0	40	G 1/8"	G 1/8"	30	40	9,0	45	6,0	0,71
R 38 VU-P	G 3/8"	47	42,0	10	20	10,5	60	20	6,5	89,0	40	G 1/8"	G 1/8"	30	40	9,0	45	6,0	0,68
R 12 VU-P	G 1/2"	53	52,0	15	26	16,5	85	25	8,5	105,0	50	G 1/8"	G 1/4"	36	63	16,5	58	10,5	1,32
R 34 VU-P	G 3/4"	55	55,5	15	26	16,5	100	30	8,5	110,5	50	G 1/8"	G 1/4"	36	63	24	58	18	1,94
R 10 VU-P	G 1"	60	58,0	15	26	16,5	120	30	8,5	118,0	60	G 1/8"	G 1/4"	36	63	34	58	28	2,35
R 112 VU-P	G 1 1/2"	54	77,5	15	30	19,5	160	20	8,5	131,5	99	G 1/4"	G 1/4"	36	63	37,5	80	42,5	5,56

3.8. Diagramm R ... VU-P

Diagramm zum Vakuumgrad in Abhängigkeit des Versorgungsdrucks für die Servosteuerung.



Die aus der Tabelle abgeleiteten Werte sind als reine Richtlinie zu betrachten, da Sie vom Luftdruck, der Durchflussmenge des Vakuumerzeugers und der Qualität der Versorgungsdruckluft abhängen.