

Wegeventile ▶ Elektrisch betätigt








## Serie CD12

Katalogbroschüre




**Rexroth**  
Pneumatics






## Wegeventile ▶ Elektrisch betätigt Serie CD12

	<p>3/2-Wegeventil, Serie CD12</p> <ul style="list-style-type: none"> <li>▶ Qn = 4000 l/min ▶ Vorsteuerventilbreite: 30 mm ▶ NC, NO ▶ Rohranschluss</li> <li>▶ Druckluftanschluss Ausgang: G 1/2 ▶ Elektr. Anschluss: Stecker, EN 175301-803, Form A ▶ Handhilfsbetätigung: rastend, nicht rastend ▶ einseitig betätigt</li> </ul>	4
	<p>3/2-Wegeventil, Serie CD12</p> <ul style="list-style-type: none"> <li>▶ Qn = 4000 l/min ▶ Vorsteuerventilbreite: 30 mm ▶ NC, NO ▶ Rohranschluss</li> <li>▶ Druckluftanschluss Ausgang: M22x1,5 ▶ Elektr. Anschluss: Stecker, EN 175301-803, Form A ▶ Handhilfsbetätigung: nicht rastend ▶ einseitig betätigt ▶ Vorsteuerung: intern</li> </ul>	7
	<p>5/2-Wegeventil, Serie CD12</p> <ul style="list-style-type: none"> <li>▶ Qn = 4100 l/min ▶ Vorsteuerventilbreite: 30 mm ▶ Rohranschluss</li> <li>▶ Druckluftanschluss Ausgang: G 1/2 ▶ Elektr. Anschluss: Stecker, EN 175301-803, Form A ▶ Handhilfsbetätigung: rastend, nicht rastend ▶ einseitig betätigt</li> </ul>	10
	<p>5/2-Wegeventil, Serie CD12</p> <ul style="list-style-type: none"> <li>▶ Qn = 4100 l/min ▶ Vorsteuerventilbreite: 30 mm ▶ Rohranschluss</li> <li>▶ Druckluftanschluss Ausgang: M22x1,5 ▶ Elektr. Anschluss: Stecker, EN 175301-803, Form A ▶ Handhilfsbetätigung: rastend, nicht rastend ▶ einseitig betätigt</li> </ul>	14
	<p>5/2-Wegeventil, Serie CD12</p> <ul style="list-style-type: none"> <li>▶ Qn = 4100 l/min ▶ Vorsteuerventilbreite: 30 mm ▶ Rohranschluss</li> <li>▶ Druckluftanschluss Ausgang: G 1/2 ▶ Elektr. Anschluss: Stecker, EN 175301-803, Form A ▶ Handhilfsbetätigung: rastend, nicht rastend ▶ beidseitig betätigt</li> </ul>	17
	<p>5/2-Wegeventil, Serie CD12</p> <ul style="list-style-type: none"> <li>▶ Qn = 4100 l/min ▶ Vorsteuerventilbreite: 30 mm ▶ Rohranschluss</li> <li>▶ Druckluftanschluss Ausgang: M22x1,5 ▶ Elektr. Anschluss: Stecker, EN 175301-803, Form A ▶ Handhilfsbetätigung: rastend, nicht rastend ▶ beidseitig betätigt</li> </ul>	21
	<p>5/3-Wegeventil, Serie CD12</p> <ul style="list-style-type: none"> <li>▶ Qn = 3600 - 4100 l/min ▶ Vorsteuerventilbreite: 30 mm ▶ Rohranschluss</li> <li>▶ Druckluftanschluss Ausgang: G 1/2 ▶ Elektr. Anschluss: Stecker, EN 175301-803, Form A ▶ Handhilfsbetätigung: rastend, nicht rastend ▶ beidseitig betätigt</li> </ul>	24

## Zubehör

	<p>3/2-Wegeventil, Serie DO30</p> <ul style="list-style-type: none"> <li>▶ Qn = 54 - 105 l/min ▶ Vorsteuerventilbreite: 30 mm ▶ Plattenventil mit Rohranschluss</li> <li>▶ Druckluftanschluss Ausgang: CNOMO ▶ Elektr. Anschluss: Stecker, ISO 4400, Form A</li> <li>▶ Handhilfsbetätigung: nicht rastend, rastend</li> </ul>	29
	<p>Leitungsdose, Serie CN1</p> <ul style="list-style-type: none"> <li>▶ 18 mm ▶ ISO 4400, Form A ▶ Leitungsdose, Form A</li> </ul>	31
	<p>Leitungsdose mit Kabel, Serie CN1</p> <ul style="list-style-type: none"> <li>▶ ISO 4400, Form A ▶ mit Kabel ▶ 18 mm</li> </ul>	33

Wegeventile ▶ Elektrisch betätigt  
**Serie CD12**

	<p>Spule, Serie CO1          ▶ Form A ▶ Spulenbreite 30 mm</p>	<p>34</p>
	<p>Spule, Serie CO1          ▶ Kabel mit Leitungsdose ▶ Spulenbreite 30 mm ▶ ATEX zertifiziert</p>	<p>35</p>
	<p>Schalldämpfer, Serie SI1          ▶ Sinterbronze</p>	<p>37</p>

### 3/2-Wegeventil, Serie CD12

▶ Qn = 4000 l/min ▶ Vorsteuerventilbreite: 30 mm ▶ NC, NO ▶ Rohranschluss ▶ Druckluftanschluss Ausgang: G 1/2 ▶ Elektr. Anschluss: Stecker, EN 175301-803, Form A ▶ Handhilfsbetätigung: rastend, nicht rastend ▶ einseitig betätigt



00134156

Bauart	Schieberventil, überschneidungsfrei
Dichtprinzip	weich dichtend
Betriebsdruck min./max.	Siehe Tabelle unten
Steuerdruck min./max.	Siehe Tabelle unten
Umgebungstemperatur min./max.	Siehe Tabelle unten
Mediumtemperatur min./max.	Siehe Tabelle unten
Medium	Druckluft
Max. Partikelgröße	50 µm
Ölgehalt der Druckluft	0 mg/m <sup>3</sup> - 1 mg/m <sup>3</sup>
Druckluftanschluss	nach ISO 228-1 mit gefasster Entlüftung der Steuerluft EN 175301-803:2006
Norm elektr. Anschluss	
Schutzart mit Anschluss	Siehe Tabelle unten
Kompatibilitätsindex	Siehe Tabelle unten
Einschaltdauer	100 %
Gewicht	Siehe Tabelle unten
Werkstoffe:	
Gehäuse	Aluminium; Polyamid, glasfaserverstärkt
Dichtungen	Acrylnitril-Butadien-Kautschuk; Polyurethan

#### Technische Bemerkungen

- Der min. Steuerdruck darf nicht unterschritten werden, da es sonst zu Fehlschaltungen und ggf. Ventilausfall kommen kann!
- Der Drucktaupunkt muss mindestens 15 °C unter der Umgebungs- und Mediumtemperatur liegen und darf max. 3 °C betragen.
- Der Ölgehalt der Druckluft muss über die gesamte Lebensdauer konstant bleiben.
- Verwenden Sie ausschließlich von AVENTICS zugelassene Öle, siehe Kapitel „Technische Informationen“.
- ATEX optional: ATEX-Variante herstellbar durch Kombination des Basisventils ohne Spule mit ATEX-Spule. ATEX-Kennzeichnung: siehe Katalogblatt ATEX-Spulen.
- Optionsventil: Die Druckluftanschlüsse Eingang und Ausgang können vertauscht werden. Dadurch können Sie das Ventil in der Betriebsart NC oder NO verwenden.

Betriebsspannung			Spannungstoleranz			Leistungsaufnahme	Einschaltleistung		Halteleistung	
DC	AC 50 Hz	AC 60 Hz	DC	AC 50 Hz	AC 60 Hz	DC	AC 50 Hz	AC 60 Hz	AC 50 Hz	AC 60 Hz
						W	VA	VA	VA	VA
24 V	-	-	-10% / +10%	-	-	2,1	-	-	-	-
-	110 V	110 V	-	-20% / +10%	-10% / +20%	-	6,8	5,7	4,3	3,3
-	230 V	230 V	-	-20% / +10%	-10% / +20%	-	6,9	6,2	4,4	3,5

	HHB	Druckluftanschluss					Betriebsspannung			Materialnummer	
		Eingang	Ausgang	Entlüftung	Steueranschluss	Steuerluft Entlüftung	DC	AC 50 Hz	AC 60 Hz		
	NC, NO		G 1/2	G 1/2	G 1/2	-	M5	24 V	-	-	5724550220
								-	110 V	110 V	5724555270
								-	230 V	230 V	5724555280

## Wegeventile ▶ Elektrisch betätigt

### 3/2-Wegeventil, Serie CD12

▶ Qn = 4000 l/min ▶ Vorsteuerventilbreite: 30 mm ▶ NC, NO ▶ Rohranschluss ▶ Druckluftanschluss Ausgang: G 1/2 ▶ Elektr. Anschluss: Stecker, EN 175301-803, Form A ▶ Handhilfsbetätigung: rastend, nicht rastend ▶ einseitig betätigt

		HHB	Druckluftanschluss					Betriebsspannung			Materialnummer
			Eingang	Ausgang	Entlüftung	Steueranschluss	Steuerluft Entlüftung	DC	AC 50 Hz	AC 60 Hz	
	NC, NO	-	G 1/2	G 1/2	G 1/2	-	-	-	-	-	5724555202
	NC, NO		G 1/2	G 1/2	G 1/2	G 1/8	M5	24 V	-	-	5724560220
								-	110 V	110 V	5724565270
								-	230 V	230 V	5724565280
	NC, NO	-	G 1/2	G 1/2	G 1/2	G 1/8	-	-	-	-	5724565202

Materialnummer	Leistungsaufnahme	Halteleistung	Halteleistung	Einschaltleistung	Einschaltleistung	Durchflusswert			Betriebsdruck min./max.	Steuerdruck min./max.	Umgebungstemperatur min./max.					
						24 V DC	AC 50 Hz	AC 60 Hz				AC 50 Hz	AC 60 Hz	Qn	Qn 1>2	Qn 2>3
						[W]	[VA]	[VA]				[VA]	[VA]	[l/min]	[bar]	[bar]
5724550220	2,1	-	-	-	-	4000	4000	4000	2 / 10	2 / 10	-25°C / +50°C					
5724555270	-	4,3	3,3	6,8	5,7	4000	4000	4000	-0,95 / 16	2 / 10	-25°C / +50°C					
5724555280	-	4,4	3,5	6,9	6,2	4000	4000	4000	-0,95 / 16	2 / 16	-25°C / +70°C					
5724555202	-	-	-	-	-	4000	4000	4000	-0,95 / 16	2 / 16	-25°C / +70°C					
5724560220	2,1	-	-	-	-	4000	4000	4000	-0,95 / 16	2 / 10	-25°C / +50°C					
5724565270	-	4,3	3,3	6,8	5,7	4000	4000	4000	-0,95 / 16	2 / 16	-25°C / +70°C					
5724565280	-	4,4	3,5	6,9	6,2	4000	4000	4000	-0,95 / 16	2 / 16	-25°C / +70°C					

Materialnummer	Einschaltzeit	Ausschaltzeit	Kompatibilitätsindex	Schutzart	Gewicht	Bem.		
							tF	tE
							[ms]	[ms]
5724550220	34	90	13, 14	IP65	0,85	2); 5)		
5724555270	-	-	-	-	0,7	1); 2); 4); 6)		
5724555280	-	-	-	-	0,7	1); 2); 4); 6)		
5724560220	34	90	13, 14	IP65	0,85	3); 5)		
5724565270	-	-	-	-	0,7	1); 3); 4); 6)		
5724565280	-	-	-	-	0,7	1); 3); 4); 6)		

HHB = Handhilfsbetätigung

1) Temperaturbereich für ATEX-Anwendung: -10 °C bis 60 °C

2) Vorsteuerung: intern

3) Vorsteuerung: extern

4) Basisventil ohne Vorsteuerventil

5) verpolungssicher

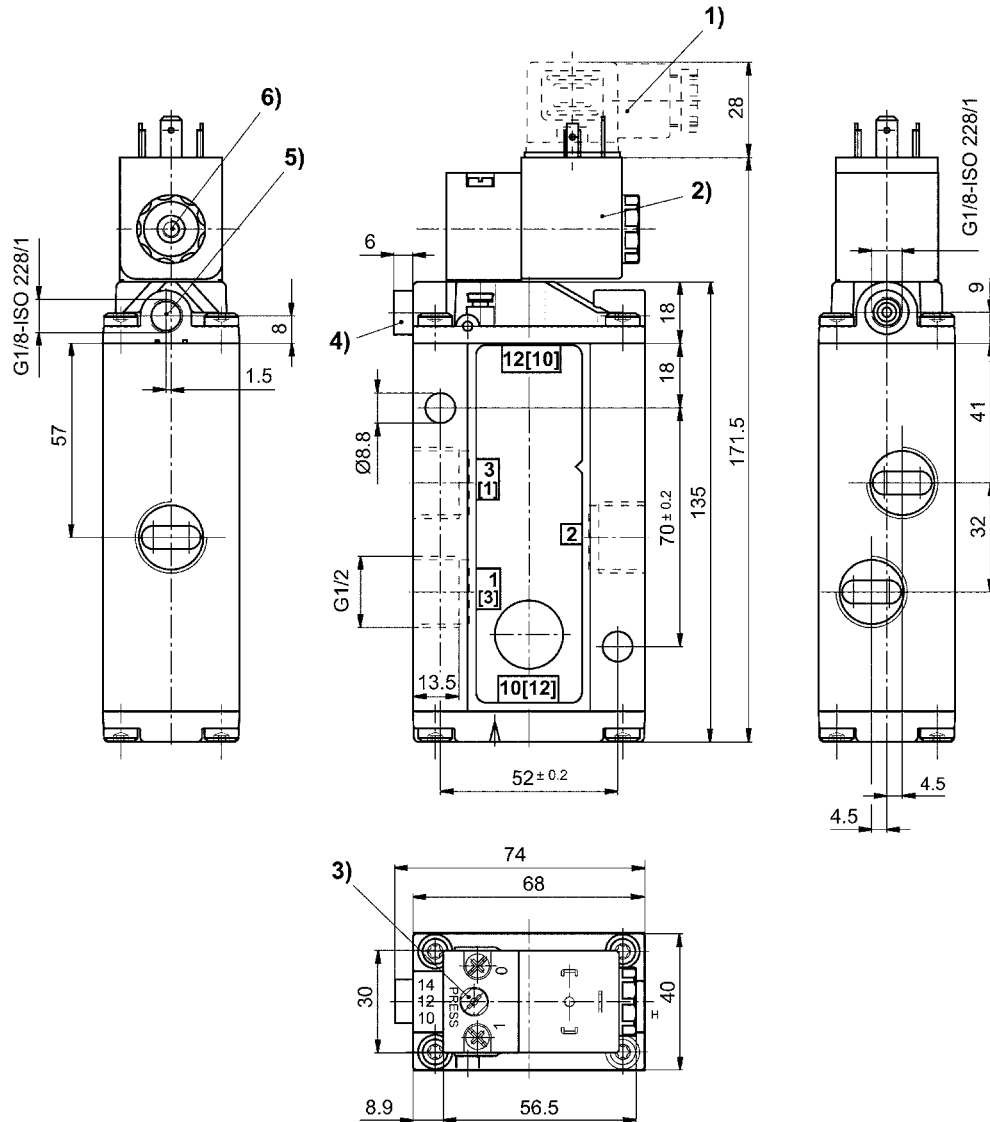
6) ATEX optional

Nenndurchfluss Qn bei 6 bar und Δp = 1 bar

### 3/2-Wegeventil, Serie CD12

▶  $Q_n = 4000 \text{ l/min}$  ▶ Vorsteuerventilbreite: 30 mm ▶ NC, NO ▶ Rohranschluss ▶ Druckluftanschluss Ausgang: G 1/2 ▶ Elektr. Anschluss: Stecker, EN 175301-803, Form A ▶ Handhilfsbetätigung: rastend, nicht rastend ▶ einseitig betätigt

#### Abmessungen



D572\_455

- 1) Leitungsdose 2) Spule ist um jeweils 90° drehbar 3) Handhilfsbetätigung  
 4) Anschluss X (nur bei extern vorgesteuerten Ventilen) 5) Abluft Kolbenrückseite 6) Abluft Pilotventil, M5

## Wegeventile ▶ Elektrisch betätigt

### 3/2-Wegeventil, Serie CD12

▶ Qn = 4000 l/min ▶ Vorsteuerventilbreite: 30 mm ▶ NC, NO ▶ Rohranschluss ▶ Druckluftanschluss Ausgang: M22x1,5 ▶ Elektr. Anschluss: Stecker, EN 175301-803, Form A ▶ Handhilfsbetätigung: nicht rastend ▶ einseitig betätigt ▶ Vorsteuerung: intern



00134156

Bauart	Schieberventil, überschneidungsfrei
Dichtprinzip	weich dichtend
Umgebungstemperatur min./max.	-25°C / +50°C
Mediumtemperatur min./max.	-25°C / +50°C
Medium	Druckluft
Max. Partikelgröße	50 µm
Ölgehalt der Druckluft	0 mg/m³ - 1 mg/m³ mit gefasster Entlüftung der Steuerluft
Norm elektr. Anschluss	EN 175301-803:2006
Kompatibilitätsindex	verpolungssicher 14
Einschaltdauer	100 %
Werkstoffe:	
Gehäuse	Aluminium; Polyamid, glasfaserverstärkt
Dichtungen	Acrylnitril-Butadien-Kautschuk; Polyurethan

#### Technische Bemerkungen

- Der min. Steuerdruck darf nicht unterschritten werden, da es sonst zu Fehlschaltungen und ggf. Ventilausfall kommen kann!
- Der Drucktaupunkt muss mindestens 15 °C unter der Umgebungs- und Mediumtemperatur liegen und darf max. 3 °C betragen.
- Der Ölgehalt der Druckluft muss über die gesamte Lebensdauer konstant bleiben.
- Verwenden Sie ausschließlich von AVENTICS zugelassene Öle, siehe Kapitel „Technische Informationen“.
- ATEX optional: ATEX-Variante herstellbar durch Kombination des Basisventils ohne Spule mit ATEX-Spule. ATEX-Kennzeichnung: siehe Katalogblatt ATEX-Spulen.
- Optionsventil: Die Druckluftanschlüsse Eingang und Ausgang können vertauscht werden. Dadurch können Sie das Ventil in der Betriebsart NC oder NO verwenden.

Betriebsspannung			Spannungstoleranz			Leistungsaufnahme	Einschaltleistung		Halteleistung	
DC	AC 50 Hz	AC 60 Hz	DC	AC 50 Hz	AC 60 Hz	DC	AC 50 Hz	AC 60 Hz	AC 50 Hz	AC 60 Hz
						W	VA	VA	VA	VA
24 V	-	-	-10% / +10%	-	-	6,7	-	-	-	-
-	110 V	110 V	-	-20% / +10%	-10% / +20%	-	14,5	12	10,5	7,6
-	230 V	230 V	-	-20% / +10%	-10% / +20%	-	15,2	12,7	10,8	7,8

	HHB	Druckluftanschluss				Betriebsspannung			Leistungsaufnahme	Materialnummer
		Eingang	Ausgang	Entlüftung	Steuerluft Entlüftung	DC	AC 50 Hz	AC 60 Hz		
									24 V DC	
									[W]	
	NC, NO				M5	24 V	-	-	6,7	5724500920
						-	110 V	110 V	-	5724505970
						-	230 V	230 V	-	5724505980

**Wegeventile ▶ Elektrisch betätigt**
**3/2-Wegeventil, Serie CD12**

▶ Qn = 4000 l/min ▶ Vorsteuerventilbreite: 30 mm ▶ NC, NO ▶ Rohranschluss ▶ Druckluftanschluss Ausgang: M22x1,5 ▶ Elektr. Anschluss: Stecker, EN 175301-803, Form A ▶ Handhilfsbetätigung: nicht rastend ▶ einseitig betätigt ▶ Vorsteuerung: intern

Materialnummer	Halteleistung		Einschaltleistung		Durchflusswert			Be-	Steuerdruck min./max.	Einschaltzeit	Ausschaltzeit
	AC 50 Hz	AC 60 Hz	AC 50 Hz	AC 60 Hz	Qn	Qn 1→2	Qn 2→3				
	[VA]	[VA]	[VA]	[VA]	[l/min]			[bar]	[bar]	[ms]	[ms]
5724500920	-	-	-	-							
5724505970	10,5	7,6	14,5	12	4000	4000	4000	2 / 16	2 / 16	34	90
5724505980	10,8	7,8	15,2	12,7							

Materialnummer	Schutzart	Gewicht
		[kg]
5724500920 5724505970 5724505980	IP65	0,85

HHB = Handhilfsbetätigung  
Nenndurchfluss Qn bei 6 bar und  $\Delta p = 1$  bar

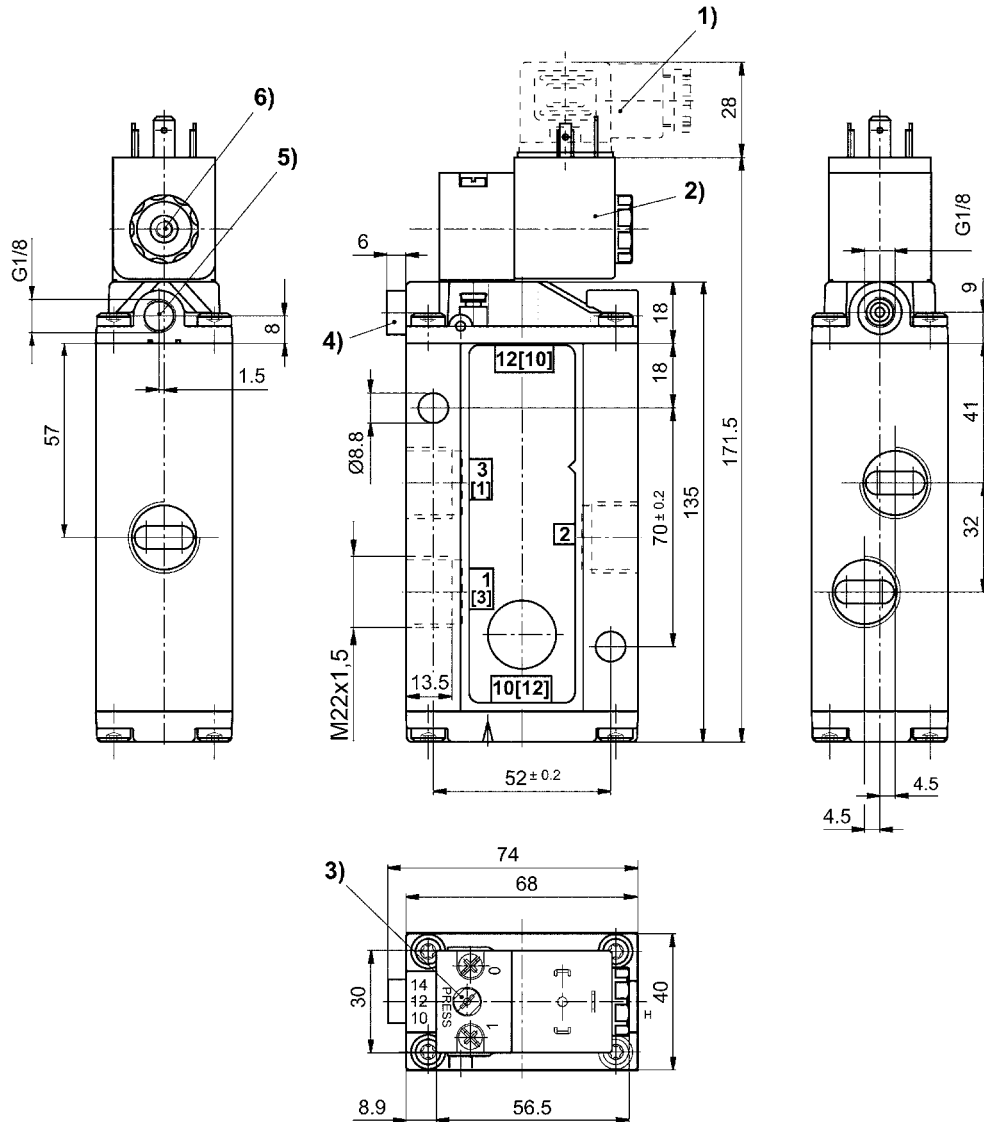


## Wegeventile ▶ Elektrisch betätigt

### 3/2-Wegeventil, Serie CD12

▶ Qn = 4000 l/min ▶ Vorsteuerventilbreite: 30 mm ▶ NC, NO ▶ Rohranschluss ▶ Druckluftanschluss Ausgang: M22x1,5 ▶ Elektr. Anschluss: Stecker, EN 175301-803, Form A ▶ Handhilfsbetätigung: nicht rastend ▶ einseitig betätigt ▶ Vorsteuerung: intern

#### Abmessungen



- 1) Leitungsdose 2) Spule ist um jeweils 90° drehbar 3) Handhilfsbetätigung  
 4) Anschluss X (nur bei extern vorgesteuerten Ventilen) 5) Abluft Kolbenrückseite 6) Abluft Pilotventil, M5

00134423

### 5/2-Wegeventil, Serie CD12

▶  $Q_n = 4100 \text{ l/min}$  ▶ Vorsteuerventilbreite: 30 mm ▶ Rohranschluss ▶ Druckluftanschluss Ausgang: G 1/2  
 ▶ Elektr. Anschluss: Stecker, EN 175301-803, Form A ▶ Handhilfsbetätigung: rastend, nicht rastend ▶ einseitig betätigt



00134157

Bauart	Schieberventil, überschneidungsfrei
Dichtprinzip	weich dichtend
Betriebsdruck min./max.	Siehe Tabelle unten
Steuerdruck min./max.	Siehe Tabelle unten
Umgebungstemperatur min./max.	Siehe Tabelle unten
Mediumtemperatur min./max.	Siehe Tabelle unten
Medium	Druckluft
Max. Partikelgröße	50 $\mu\text{m}$
Ölgehalt der Druckluft	0 $\text{mg/m}^3$ - 1 $\text{mg/m}^3$
Druckluftanschluss	nach ISO 228-1 mit gefasster Entlüftung der Steuerluft
Norm elektr. Anschluss	EN 175301-803:2006
Schutzart mit Anschluss	Siehe Tabelle unten
Kompatibilitätsindex	Siehe Tabelle unten
Einschaltdauer	100 %
Gewicht	Siehe Tabelle unten
Werkstoffe:	
Gehäuse	Aluminium; Polyamid, glasfaserverstärkt
Dichtungen	Acrylnitril-Butadien-Kautschuk; Polyurethan

#### Technische Bemerkungen

- Der min. Steuerdruck darf nicht unterschritten werden, da es sonst zu Fehlschaltungen und ggf. Ventilausfall kommen kann!
- Der Drucktaupunkt muss mindestens 15 °C unter der Umgebungs- und Mediumtemperatur liegen und darf max. 3 °C betragen.
- Der Ölgehalt der Druckluft muss über die gesamte Lebensdauer konstant bleiben.
- Verwenden Sie ausschließlich von AVENTICS zugelassene Öle, siehe Kapitel „Technische Informationen“.
- ATEX optional: ATEX-Variante herstellbar durch Kombination des Basisventils ohne Spule mit ATEX-Spule. ATEX-Kennzeichnung: siehe Katalogblatt ATEX-Spulen.

Betriebsspannung			Spannungstoleranz			Leistungsaufnahme	Einschaltleistung		Halteleistung	
DC	AC 50 Hz	AC 60 Hz	DC	AC 50 Hz	AC 60 Hz	DC	AC 50 Hz	AC 60 Hz	AC 50 Hz	AC 60 Hz
						W	VA	VA	VA	VA
24 V	-	-	-10% / +10%	-	-	2,1	-	-	-	-
-	110 V	110 V	-	-20% / +10%	-10% / +20%	-	6,8	5,7	4,3	3,3
-	230 V	230 V	-	-20% / +10%	-10% / +20%	-	6,9	6,2	4,4	3,5

	HHB	Druckluftanschluss					Betriebsspannung			Materialnummer	
		Eingang	Ausgang	Entlüftung	Steueranschluss	Steuerluft Entlüftung	DC	AC 50 Hz	AC 60 Hz		
		G 1/2	G 1/2	G 1/2	-	M5	24 V	-	-	5725450220	
							-	110 V	110 V		5725455270
							-	230 V	230 V		
	-	G 1/2	G 1/2	G 1/2	-	M5	-	-	5725455202		
										5725455302	

## Wegeventile ▶ Elektrisch betätigt

### 5/2-Wegeventil, Serie CD12

- ▶ Qn = 4100 l/min ▶ Vorsteuerventilbreite: 30 mm ▶ Rohranschluss ▶ Druckluftanschluss Ausgang: G 1/2
- ▶ Elektr. Anschluss: Stecker, EN 175301-803, Form A ▶ Handhilfsbetätigung: rastend, nicht rastend ▶ einseitig betätigt

	HHB	Druckluftanschluss					Betriebsspannung			Materialnummer
		Ein-gang	Aus-gang	Entlü-fung	Steueran-schluss	Steuer-luft Entlü-fung	DC	AC 50 Hz	AC 60 Hz	
		G 1/2	G 1/2	G 1/2	-	M5	24 V	-	-	<b>5725470220</b> <b>5725475270</b> <b>5725475280</b>
							-	110 V	110 V	
							-	230 V	230 V	
	-	G 1/2	G 1/2	G 1/2	-	-	-	-	<b>5725475202</b> <b>R412008096</b>	
		G 1/2	G 1/2	G 1/2	G 1/8	M5	24 V	-	-	<b>5725480220</b> 5725485270 5725485280
							-	110 V	110 V	
							-	230 V	230 V	
	-	G 1/2	G 1/2	G 1/2	G 1/8	-	-	-	5725485202	

Materialnummer	Leistungsaufnahme	Halteleistung	Halteleistung	Einschaltleistung	Einschaltleistung	Durchflusswert	Be-	Steuerdruck min./max.	Umge-	Medi-umstemperatur min./max.	Einschaltzeit
	[W]	[VA]	[VA]	[VA]	[VA]	[l/min]		[bar]	[°C]	[°C]	[ms]
<b>5725450220</b>	2,1	-	-	-	-	4100	2 / 10	2 / 10	-25°C / +50°C	-25°C / +50°C	37
<b>5725455270</b>	-	4,3	3,3	6,8	5,7						
<b>5725455280</b>	-	4,4	3,5	6,9	6,2						
5725455202	-	-	-	-	-	4100	2 / 16	2 / 16	-25°C / +70°C	-25°C / +70°C	-
<b>5725455302</b>	-	-	-	-	-						
<b>5725470220</b>	2,1	-	-	-	-	4100	2 / 10	2 / 10	-15°C / +50°C	-15°C / +50°C	37
<b>5725475270</b>	-	4,3	3,3	6,8	5,7						
<b>5725475280</b>	-	4,4	3,5	6,9	6,2						
<b>5725475202</b>	-	-	-	-	-	4100	2 / 16	2 / 16	-15°C / +70°C	-15°C / +70°C	-
<b>R412008096</b>	-	-	-	-	-						
<b>5725480220</b>	2,1	-	-	-	-	4100	-0,95 / 16	2 / 10	-15°C / +50°C	-15°C / +50°C	37
5725485270	-	4,3	3,3	6,8	5,7						
5725485280	-	4,4	3,5	6,9	6,2						
5725485202	-	-	-	-	-	4100	-0,95 / 16	2 / 10	-15°C / +70°C	-15°C / +70°C	-

**5/2-Wegeventil, Serie CD12**

▶  $Q_n = 4100 \text{ l/min}$  ▶ Vorsteuerventilbreite: 30 mm ▶ Rohranschluss ▶ Druckluftanschluss Ausgang: G 1/2  
 ▶ Elektr. Anschluss: Stecker, EN 175301-803, Form A ▶ Handhilfsbetätigung: rastend, nicht rastend ▶ einseitig betätigt

Materialnummer	Ausschaltzeit	Kompatibilitätsindex	Schutzart	Gewicht	Bem.
	tE				
	[ms]			[kg]	
5725450220 5725455270 5725455280	97	13, 14	IP65	1	3); 7)
5725455202 5725455302	-	-	-	0,85	1); 3); 5); 8) 3); 6); 8)
5725470220 5725475270 5725475280	97	13, 14	IP65	1	3); 7)
5725475202 R412008096	-	13, 14	-	0,85	1); 3); 5); 8) 2); 3); 6); 8)
5725480220 5725485270 5725485280	97	13, 14	IP65	1	4); 7)
5725485202	97	-	-	1	4); 5); 8)

HHB = Handhilfsbetätigung

1) Temperaturbereich für ATEX-Anwendung: -10 °C bis 60 °C

2) Entlüftungskappe

3) Vorsteuerung: intern

4) Vorsteuerung: extern

5) Basisventil ohne Vorsteuerventil

6) Basisventil ohne Spule

7) verpolungssicher

8) ATEX optional

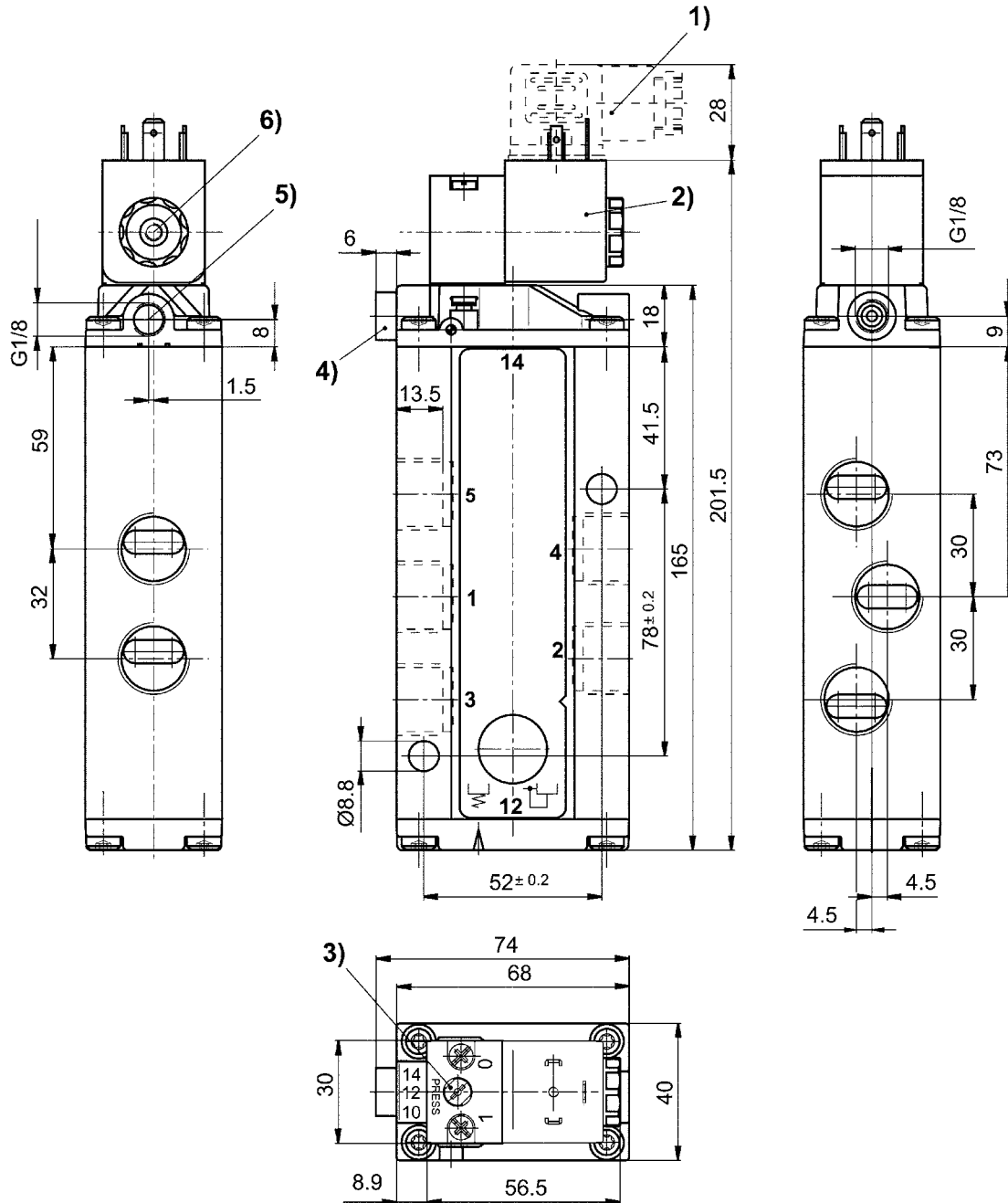
Nenndurchfluss  $Q_n$  bei 6 bar und  $\Delta p = 1 \text{ bar}$

## Wegeventile ▶ Elektrisch betätigt

### 5/2-Wegeventil, Serie CD12

- ▶ Qn = 4100 l/min ▶ Vorsteuerventilbreite: 30 mm ▶ Rohranschluss ▶ Druckluftanschluss Ausgang: G 1/2
- ▶ Elektr. Anschluss: Stecker, EN 175301-803, Form A ▶ Handhilfsbetätigung: rastend, nicht rastend ▶ einseitig betätigt

#### Abmessungen



- 1) Leitungsdose 2) Spule ist um jeweils 90° drehbar 3) Handhilfsbetätigung  
 4) Anschluss X (nur bei extern vorgesteuerten Ventilen) 5) Abluft Kolbenrückseite 6) Abluft Pilotventil, M5

D572\_545

### 5/2-Wegeventil, Serie CD12

▶  $Q_n = 4100 \text{ l/min}$  ▶ Vorsteuerventilbreite: 30 mm ▶ Rohranschluss ▶ Druckluftanschluss Ausgang: M22x1,5  
 ▶ Elektr. Anschluss: Stecker, EN 175301-803, Form A ▶ Handhilfsbetätigung: rastend, nicht rastend ▶ einseitig betätigt



00134157

Bauart	Schieberventil, überschneidungsfrei
Dichtprinzip	weich dichtend
Betriebsdruck min./max.	Siehe Tabelle unten
Steuerdruck min./max.	Siehe Tabelle unten
Umgebungstemperatur min./max.	Siehe Tabelle unten
Mediumtemperatur min./max.	Siehe Tabelle unten
Medium	Druckluft
Max. Partikelgröße	50 $\mu\text{m}$
Ölgehalt der Druckluft	0 $\text{mg/m}^3$ - 1 $\text{mg/m}^3$ mit gefasster Entlüftung der Steuerluft
Norm elektr. Anschluss	EN 175301-803:2006
Schutzart mit Anschluss	Siehe Tabelle unten
Kompatibilitätsindex	Siehe Tabelle unten
Einschaltdauer	100 %
Gewicht	Siehe Tabelle unten
Werkstoffe:	
Gehäuse	Aluminium; Polyamid, glasfaserverstärkt
Dichtungen	Acrylnitril-Butadien-Kautschuk; Polyurethan

#### Technische Bemerkungen

- Der min. Steuerdruck darf nicht unterschritten werden, da es sonst zu Fehlschaltungen und ggf. Ventilausfall kommen kann!
- Der Drucktaupunkt muss mindestens 15 °C unter der Umgebungs- und Mediumtemperatur liegen und darf max. 3 °C betragen.
- Der Ölgehalt der Druckluft muss über die gesamte Lebensdauer konstant bleiben.
- Verwenden Sie ausschließlich von AVENTICS zugelassene Öle, siehe Kapitel „Technische Informationen“.

Betriebsspannung			Spannungs toleranz			Leistungs aufnahme	Einschalt leistung		Halteleistung	
DC	AC 50 Hz	AC 60 Hz	DC	AC 50 Hz	AC 60 Hz		DC	AC 50 Hz	AC 60 Hz	AC 50 Hz
						W	VA	VA	VA	VA
24 V	-	-	-10% / +10%	-	-	2,1	-	-	-	-
-	110 V	110 V	-	-20% / +10%	-10% / +20%	-	6,8	5,7	4,3	3,3
-	230 V	230 V	-	-20% / +10%	-10% / +20%	-	6,9	6,2	4,4	3,5

	HHB	Druckluftanschluss					Betriebsspannung			Materialnum-mer
		Ein-gang	Aus-gang	Entlüf-tung	Steueran-schluss	Steuer-luft Entlüf-tung	DC	AC 50 Hz	AC 60 Hz	
		M22x1,5	M22x1,5	M22x1,5	-	M5	24 V	-	-	5725400220
							-	110 V	110 V	5725405270
							-	230 V	230 V	<b>5725405280</b>
		M22x1,5	M22x1,5	M22x1,5	-	-	-	-	-	5725405202

## Wegeventile ▶ Elektrisch betätigt

### 5/2-Wegeventil, Serie CD12

▶ Qn = 4100 l/min ▶ Vorsteuerventilbreite: 30 mm ▶ Rohranschluss ▶ Druckluftanschluss Ausgang: M22x1,5  
 ▶ Elektr. Anschluss: Stecker, EN 175301-803, Form A ▶ Handhilfsbetätigung: rastend, nicht rastend ▶ einseitig betätigt

	HHB	Druckluftanschluss					Betriebsspannung			Materialnummer
		Ein-gang	Aus-gang	Entlü-fung	Steueran-schluss	Steuer-luft Entlü-fung	DC	AC 50 Hz	AC 60 Hz	
		M22x1,5	M22x1,5	M22x1,5	-	M5	24 V	-	-	R412013341
								-	230 V	230 V
	-	M22x1,5	M22x1,5	M22x1,5	-	-	-	-	-	R412000243
	-	M22x1,5	M22x1,5	M22x1,5	G 1/8	-	-	-	-	R412000242

Materialnum-mer	Leistungsaufnahme	Hal-teileistung		Ein-schalt-leistung		Durchfluss-wert	Be-	Steuer-druck min./max.	Um-ge-	Medi-um-stem-pe-ratur min./max.	Einschaltzeit
		AC 50 Hz	AC 60 Hz	AC 50 Hz	AC 60 Hz						
	24 V DC	AC 50 Hz	AC 60 Hz	AC 50 Hz	AC 60 Hz	Qn	[bar]	[bar]	[°C]	[°C]	tF
	[W]	[VA]	[VA]	[VA]	[VA]	[l/min]	[bar]	[bar]	[°C]	[°C]	[ms]
5725400220	2,1	-	-	-	-	4100	2 / 10	2 / 10	-25°C / +50°C	-25°C / +50°C	37
5725405270	-	4,3	3,3	6,8	5,7						
<b>5725405280</b>	-	4,4	3,5	6,9	6,2						
5725405202	-	-	-	-	-	4100	2 / 16	2 / 16	-25°C / +70°C	-25°C / +70°C	-
R412013341	2,1	-	-	-	-	4100	2 / 10	2 / 10	-15°C / +50°C	-15°C / +50°C	37
R412013342	-	4,4	3,5	6,9	6,2						
R412000243	-	-	-	-	-	4100	2 / 16	2 / 16	-15°C / +70°C	-15°C / +70°C	-
R412000242	-	-	-	-	-	4100	-0,95 / 16	2 / 10	-15°C / +70°C	-15°C / +70°C	-

Materialnum-mer	Ausschaltzeit	Kompatibilitätsindex	Schutzart	Gewicht	Bem.
	tE				
	[ms]			[kg]	
5725400220	97	13, 14	IP65	0,99	1); 4)
5725405270					
<b>5725405280</b>					
5725405202	-	-	-	0,84	1); 3); 5)
R412013341	97	13, 14	IP65	1	1); 4)
R412013342					
R412000243	-	-	-	0,84	1); 3); 5)
R412000242	97	-	-	1	2); 3); 5)

HHB = Handhilfsbetätigung

1) Vorsteuerung: intern

2) Vorsteuerung: extern

3) Basisventil ohne Vorsteuerventil

4) verpolungssicher

5) ATEX optional

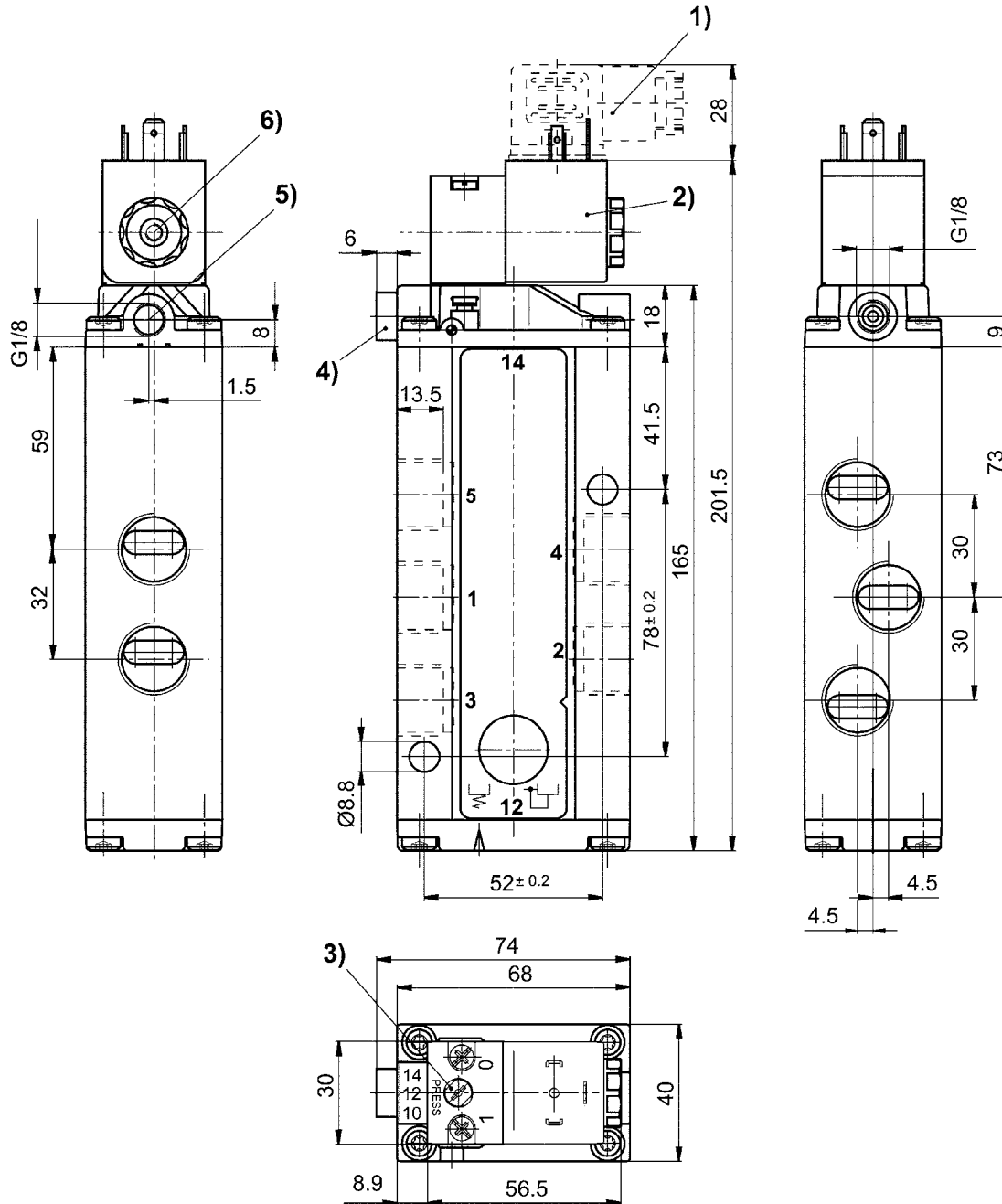
Basisventile ohne Vorsteuerventile können mit Ventilen der Serie DO30 kombiniert werden.

Nenndurchfluss Qn bei 6 bar und Δp = 1 bar

### 5/2-Wegeventil, Serie CD12

- ▶  $Q_n = 4100 \text{ l/min}$  ▶ Vorsteuerventilbreite: 30 mm ▶ Rohranschluss ▶ Druckluftanschluss Ausgang: M22x1,5
- ▶ Elektr. Anschluss: Stecker, EN 175301-803, Form A ▶ Handhilfsbetätigung: rastend, nicht rastend ▶ einseitig betätigt

#### Abmessungen



D572\_545

- 1) Leitungsdose 2) Spule ist um jeweils 90° drehbar 3) Handhilfsbetätigung  
 4) Anschluss X (nur bei extern vorgesteuerten Ventilen) 5) Abluft Kolbenrückseite 6) Abluft Pilotventil, M5



## Wegeventile ▶ Elektrisch betätigt

### 5/2-Wegeventil, Serie CD12

▶  $Q_n = 4100 \text{ l/min}$  ▶ Vorsteuerventilbreite: 30 mm ▶ Rohranschluss ▶ Druckluftanschluss Ausgang: G 1/2  
 ▶ Elektr. Anschluss: Stecker, EN 175301-803, Form A ▶ Handhilfsbetätigung: rastend, nicht rastend ▶ beidseitig betätigt



00134158

Bauart	Schieberventil, überschneidungsfrei
Dichtprinzip	weich dichtend
Betriebsdruck min./max.	Siehe Tabelle unten
Steuerdruck min./max.	Siehe Tabelle unten
Umgebungstemperatur min./max.	Siehe Tabelle unten
Mediumtemperatur min./max.	Siehe Tabelle unten
Medium	Druckluft
Max. Partikelgröße	50 $\mu\text{m}$
Ölgehalt der Druckluft	0 $\text{mg/m}^3$ - 1 $\text{mg/m}^3$
Druckluftanschluss	nach ISO 228-1 mit gefasster Entlüftung der Steuerluft
Norm elektr. Anschluss	EN 175301-803:2006
Kompatibilitätsindex	Siehe Tabelle unten
Einschaltdauer	100 %
Gewicht	Siehe Tabelle unten
Werkstoffe:	
Gehäuse	Aluminium; Polyamid, glasfaserverstärkt
Dichtungen	Acrylnitril-Butadien-Kautschuk; Polyurethan

#### Technische Bemerkungen

- Der min. Steuerdruck darf nicht unterschritten werden, da es sonst zu Fehlschaltungen und ggf. Ventilausfall kommen kann!
- Der Drucktaupunkt muss mindestens 15 °C unter der Umgebungs- und Mediumtemperatur liegen und darf max. 3 °C betragen.
- Der Ölgehalt der Druckluft muss über die gesamte Lebensdauer konstant bleiben.
- Verwenden Sie ausschließlich von AVENTICS zugelassene Öle, siehe Kapitel „Technische Informationen“.
- ATEX optional: ATEX-Variante herstellbar durch Kombination des Basisventils ohne Spule mit ATEX-Spule. ATEX-Kennzeichnung: siehe Katalogblatt ATEX-Spulen.

Betriebsspannung			Spannungstoleranz			Leistungsaufnahme	Einschaltleistung		Halteleistung	
DC	AC 50 Hz	AC 60 Hz	DC	AC 50 Hz	AC 60 Hz	DC	AC 50 Hz	AC 60 Hz	AC 50 Hz	AC 60 Hz
						W	VA	VA	VA	VA
24 V	-	-	-10% / +10%	-	-	2,1	-	-	-	-
-	110 V	110 V	-	-20% / +10%	-10% / +20%	-	6,8	5,7	4,3	3,3
-	230 V	230 V	-	-20% / +10%	-10% / +20%	-	6,9	6,2	4,4	3,5

	HHB	Druckluftanschluss					Betriebsspannung			Materialnummer
		Ein-gang	Aus-gang	Entlü-fung	Steueran-schluss	Steuer-luft Entlü-fung	DC	AC 50 Hz	AC 60 Hz	
		G 1/2	G 1/2	G 1/2	-	-	-	-	-	R412008097
		G 1/2	G 1/2	G 1/2	-	M5	24 V	-	-	5725550220

## 5/2-Wegeventil, Serie CD12

▶ Qn = 4100 l/min ▶ Vorsteuerventilbreite: 30 mm ▶ Rohranschluss ▶ Druckluftanschluss Ausgang: G 1/2  
 ▶ Elektr. Anschluss: Stecker, EN 175301-803, Form A ▶ Handhilfsbetätigung: rastend, nicht rastend ▶ beidseitig betätigt

	HHB	Druckluftanschluss					Betriebsspannung			Materialnummer
		Ein-gang	Aus-gang	Entlü-fung	Steuer-an-schluss	Steuer-luft Entlü-fung	DC	AC 50 Hz	AC 60 Hz	
		G 1/2	G 1/2	G 1/2	-	M5	-	110 V	110 V	<b>5725555270</b>
							-	230 V	230 V	
	-	G 1/2	G 1/2	G 1/2	-	-	-	-	-	<b>5725555202</b>
		G 1/2	G 1/2	G 1/2	G 1/8	M5	24 V	-	-	<b>5725560220</b>
							-	110 V	110 V	
							-	230 V	230 V	5725565280
	-	G 1/2	G 1/2	G 1/2	G 1/8	-	-	-	-	5725565202

Materialnummer	Leistungsaufnahme	Halteleistung	Halteleistung	Einschaltleistung	Einschaltleistung	Durchflusswert	Be-	Steuerdruck min./max.	Umge-	Medi-umstemperatur min./max.	Einschaltzeit
	[W]	[VA]	[VA]	[VA]	[VA]	[l/min]	[bar]	[bar]	[°C]	[°C]	[ms]
R412008097	-	-	-	-	-	4100	2 / 10	2 / 10	-25°C / +50°C	-25°C / +50°C	-
<b>5725550220</b>	2,1	-	-	-	-	4100	2 / 10	2 / 10	-25°C / +50°C	-25°C / +50°C	36
<b>5725555270</b>	-	4,3	3,3	6,8	5,7	4100	2 / 10	2 / 10	-25°C / +50°C	-25°C / +50°C	36
<b>5725555280</b>	-	4,4	3,5	6,9	6,2	4100	2 / 10	2 / 10	-25°C / +50°C	-25°C / +50°C	36
<b>5725555202</b>	-	-	-	-	-	4100	2 / 16	2 / 16	-25°C / +70°C	-25°C / +70°C	-
<b>5725560220</b>	2,1	-	-	-	-	4100	-0,95 / 16	2 / 10	-25°C / +50°C	-25°C / +50°C	36
5725565270	-	4,3	3,3	6,8	5,7	4100	-0,95 / 16	2 / 10	-25°C / +50°C	-25°C / +50°C	36
5725565280	-	4,4	3,5	6,9	6,2	4100	-0,95 / 16	2 / 10	-25°C / +50°C	-25°C / +50°C	36
5725565202	-	-	-	-	-	4100	-0,95 / 16	2 / 16	-25°C / +70°C	-25°C / +70°C	-

Materialnummer	Ausschaltzeit	Kompatibilitätsindex	Schutzart	Gewicht	Bem.
R412008097	-	13, 14	-	0,9	1); 2); 4); 7)
<b>5725550220</b>	36	13, 14	IP65	1,2	2); 6)
<b>5725555270</b>	36	13, 14	IP65	1,2	2); 6)
<b>5725555280</b>	36	13, 14	IP65	1,2	2); 6)

HHB = Handhilfsbetätigung

- 1) Entlüftungsskappe
- 2) Vorsteuerung: intern
- 3) Vorsteuerung: extern
- 4) Basisventil ohne Spule
- 5) Basisventil ohne Vorsteuerventil
- 6) verpolungssicher
- 7) ATEX optional

Nenndurchfluss Qn bei 6 bar und Δp = 1 bar

**Wegeventile ▶ Elektrisch betätigt**
**5/2-Wegeventil, Serie CD12**

▶ Qn = 4100 l/min ▶ Vorsteuerventilbreite: 30 mm ▶ Rohranschluss ▶ Druckluftanschluss Ausgang: G 1/2

▶ Elektr. Anschluss: Stecker, EN 175301-803, Form A ▶ Handhilfsbetätigung: rastend, nicht rastend ▶ beidseitig betätigt

Materialnummer	Ausschaltzeit	Kompatibilitätsindex	Schutzart	Gewicht	Bem.
	tE				
	[ms]			[kg]	
<b>572555202</b>	-	-	-	0,9	2); 5); 7)
<b>5725560220</b>					
5725565270	36	13, 14	IP65	1,2	3); 6)
5725565280					
5725565202	-	-	-	0,9	3); 5); 7)

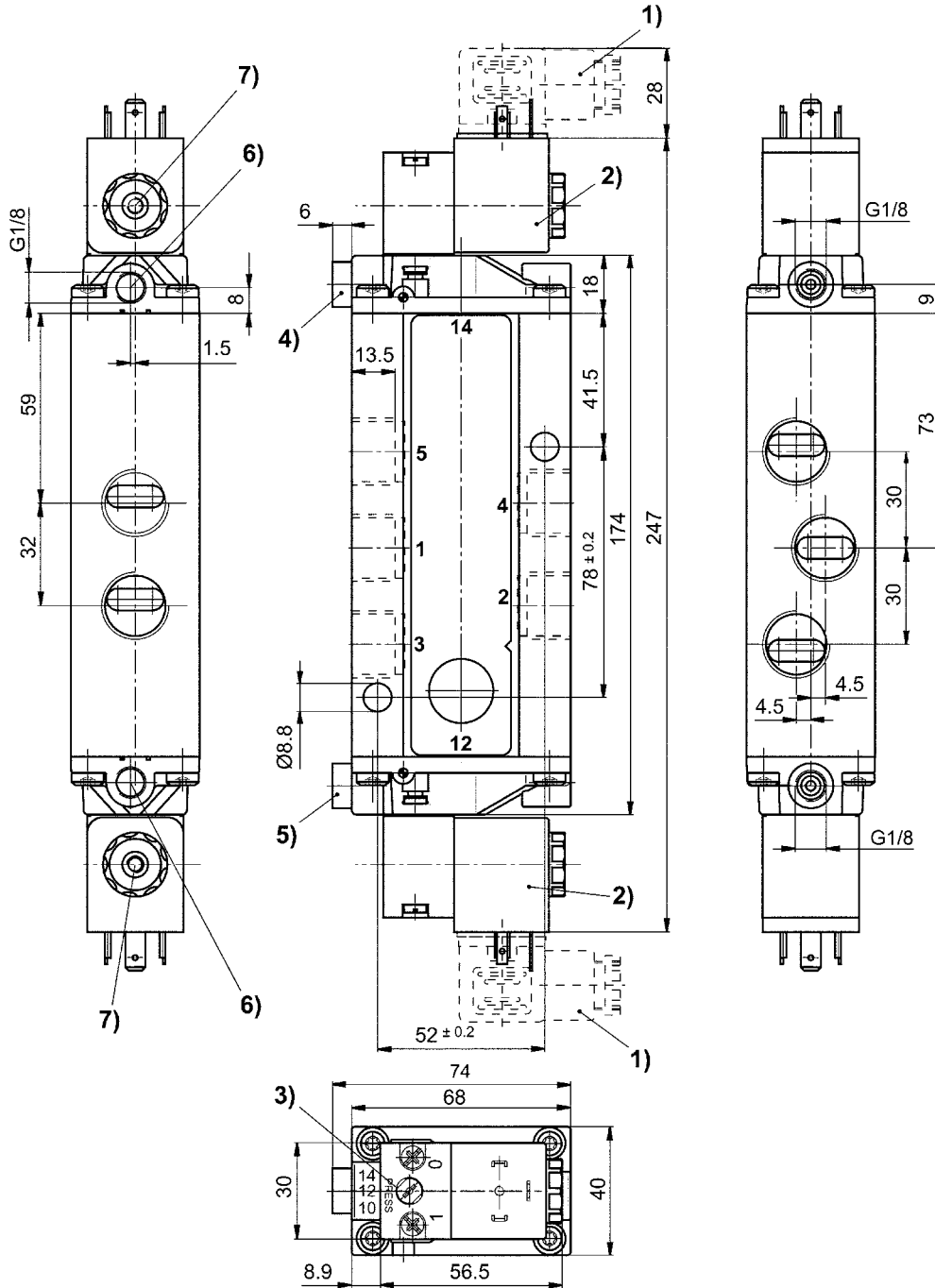
HHB = Handhilfsbetätigung

- 1) Entlüftungskappe
- 2) Vorsteuerung: intern
- 3) Vorsteuerung: extern
- 4) Basisventil ohne Spule
- 5) Basisventil ohne Vorsteuerventil
- 6) verpolungssicher
- 7) ATEX optional

 Nenndurchfluss Qn bei 6 bar und  $\Delta p = 1$  bar

**5/2-Wegeventil, Serie CD12**

- ▶  $Q_n = 4100 \text{ l/min}$  ▶ Vorsteuerventilbreite: 30 mm ▶ Rohranschluss ▶ Druckluftanschluss Ausgang: G 1/2
- ▶ Elektr. Anschluss: Stecker, EN 175301-803, Form A ▶ Handhilfsbetätigung: rastend, nicht rastend ▶ beidseitig betätigt

**Abmessungen**


D572\_555

- 1) Leitungsdose 2) Spule ist um jeweils 90° drehbar 3) Handhilfsbetätigung  
 4) Anschluss X, Seite 14 5) Anschluss X, Seite 12 6) Anschluss ohne Funktion 7) Abluft Pilotventil, M5

## Wegeventile ▶ Elektrisch betätigt

### 5/2-Wegeventil, Serie CD12

▶ Q<sub>n</sub> = 4100 l/min ▶ Vorsteuerventilbreite: 30 mm ▶ Rohranschluss ▶ Druckluftanschluss Ausgang: M22x1,5  
 ▶ Elektr. Anschluss: Stecker, EN 175301-803, Form A ▶ Handhilfsbetätigung: rastend, nicht rastend ▶ beidseitig betätigt



00134158

Bauart	Schieberventil, überschneidungsfrei
Dichtprinzip	weich dichtend
Betriebsdruck min./max.	Siehe Tabelle unten
Steuerdruck min./max.	Siehe Tabelle unten
Umgebungstemperatur min./max.	Siehe Tabelle unten
Mediumtemperatur min./max.	Siehe Tabelle unten
Medium	Druckluft
Max. Partikelgröße	50 µm
Ölgehalt der Druckluft	0 mg/m <sup>3</sup> - 1 mg/m <sup>3</sup> mit gefasster Entlüftung der Steuerluft
Norm elektr. Anschluss	EN 175301-803:2006
Schutzart mit Anschluss	Siehe Tabelle unten
Kompatibilitätsindex	Siehe Tabelle unten
Einschaltdauer	100 %
Gewicht	Siehe Tabelle unten
Werkstoffe:	
Gehäuse	Aluminium; Polyamid, glasfaserverstärkt
Dichtungen	Acrylnitril-Butadien-Kautschuk; Polyurethan

#### Technische Bemerkungen

- Der min. Steuerdruck darf nicht unterschritten werden, da es sonst zu Fehlschaltungen und ggf. Ventilausfall kommen kann!
- Der Drucktaupunkt muss mindestens 15 °C unter der Umgebungs- und Mediumtemperatur liegen und darf max. 3 °C betragen.
- Der Ölgehalt der Druckluft muss über die gesamte Lebensdauer konstant bleiben.
- Verwenden Sie ausschließlich von AVENTICS zugelassene Öle, siehe Kapitel „Technische Informationen“.

Betriebsspannung			Spannungstoleranz			Leistungsaufnahme	Einschaltleistung		Halteleistung	
DC	AC 50 Hz	AC 60 Hz	DC	AC 50 Hz	AC 60 Hz	DC	AC 50 Hz	AC 60 Hz	AC 50 Hz	AC 60 Hz
						W	VA	VA	VA	VA
24 V	-	-	-10% / +10%	-	-	2,1	-	-	-	-
-	110 V	110 V	-	-20% / +10%	-10% / +20%	-	6,8	5,7	4,3	3,3
-	230 V	230 V	-	-20% / +10%	-10% / +20%	-	6,9	6,2	4,4	3,5

	HHB	Druckluftanschluss				Betriebsspannung			Materialnummer	
		Ein-gang	Aus-gang	Entlü-f-tung	Steueran-schluss	Steuerluft Entlü-f-tung	DC	AC 50 Hz		AC 60 Hz
		M22x1,5	M22x1,5	M22x1,5	-	M5	24 V	-	-	5725500220
							-	110 V	110 V	5725505270
							-	230 V	230 V	5725505280
		M22x1,5	M22x1,5	M22x1,5	-	-	-	-	-	5725505202
		M22x1,5	M22x1,5	M22x1,5	G 1/8	-	-	-	-	R412000244

**5/2-Wegeventil, Serie CD12**

▶ Qn = 4100 l/min ▶ Vorsteuerventilbreite: 30 mm ▶ Rohranschluss ▶ Druckluftanschluss Ausgang: M22x1,5

▶ Elektr. Anschluss: Stecker, EN 175301-803, Form A ▶ Handhilfsbetätigung: rastend, nicht rastend ▶ beidseitig betätigt

Materialnummer	Leistungsaufnahme	Halteleistung	Halteleistung	Einschaltleistung	Einschaltleistung	Durchflusswert	Be-	Steuerdruck min./max.	Umge-	Medi-umstemperatur min./max.	Einschaltzeit
	24 V DC	AC 50 Hz	AC 60 Hz	AC 50 Hz	AC 60 Hz	Qn					tF
	[W]	[VA]	[VA]	[VA]	[VA]	[l/min]	[bar]	[bar]	[°C]	[°C]	[ms]
5725500220	2,1	-	-	-	-			2 / 16	-25°C / +50°C	-25°C / +50°C	
5725505270	-	4,3	3,3	6,8	5,7	4100	2 / 10	2 / 10	-25°C / +50°C	-25°C / +50°C	36
5725505280	-	4,4	3,5	6,9	6,2			2 / 10	-15°C / +50°C	-15°C / +50°C	
5725505202	-	-	-	-	-	4100	2 / 16	2 / 16	-25°C / +70°C	-25°C / +70°C	-
R412000244	-	-	-	-	-	4100	-0,95 / 16	2 / 16	-25°C / +70°C	-25°C / +70°C	-

Materialnummer	Ausschaltzeit	Kompatibilitätsindex	Schutzart	Gewicht	Bem.
	tE				
	[ms]			[kg]	
5725500220					
5725505270	36	13, 14	IP65	1,1	1); 4)
5725505280					
5725505202	-	-	-	0,8	1); 3); 5)
R412000244	-	-	-	0,9	2); 3); 5)

HHB = Handhilfsbetätigung

- 1) Vorsteuerung: intern
- 2) Vorsteuerung: extern
- 3) Basisventil ohne Vorsteuerventil
- 4) verpolungssicher
- 5) ATEX optional

Basisventile ohne Vorsteuerventile können mit Ventilen der Serie DO30 kombiniert werden.

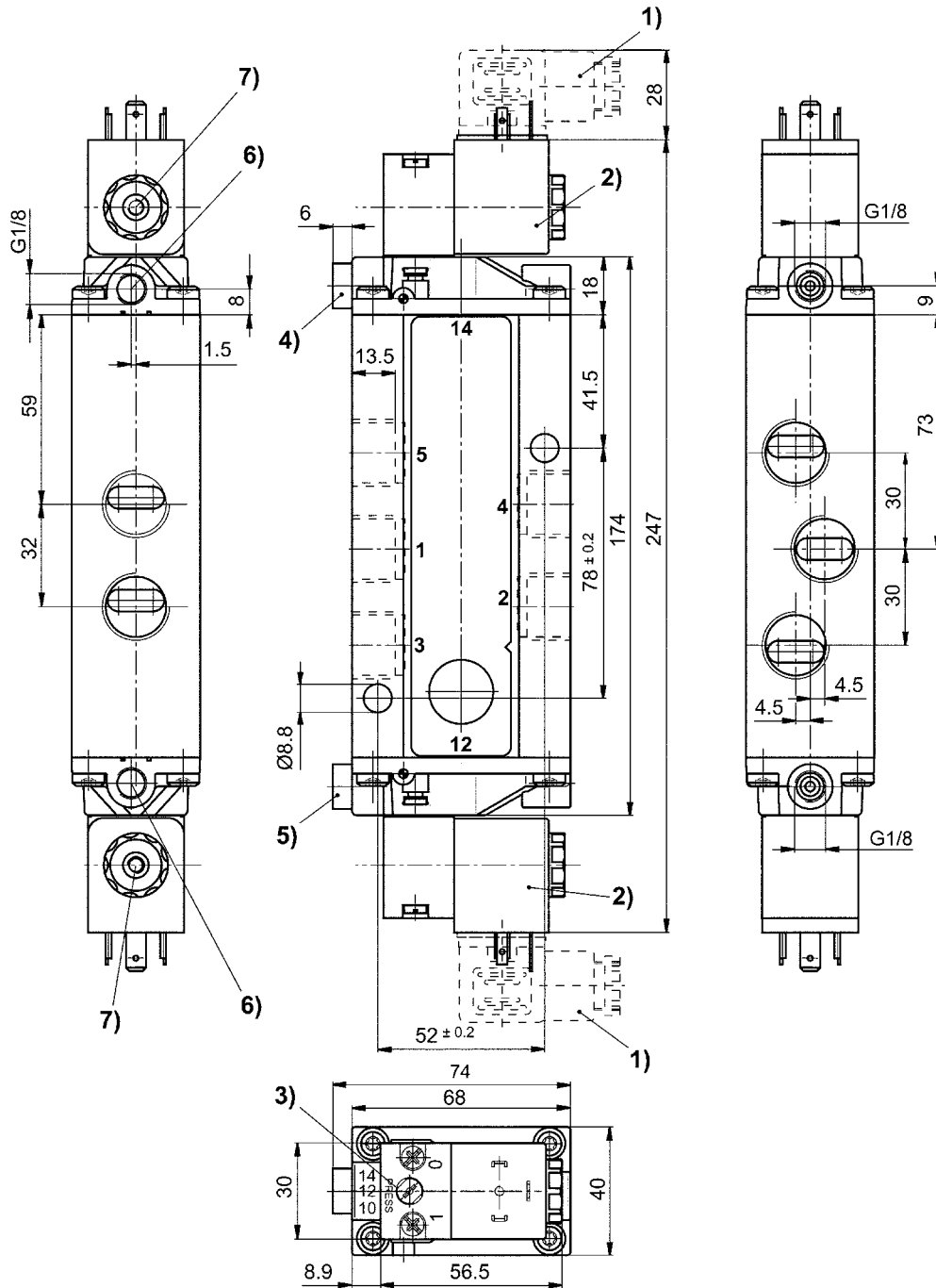
Nenndurchfluss Qn bei 6 bar und Δp = 1 bar

## Wegeventile ▶ Elektrisch betätigt

### 5/2-Wegeventil, Serie CD12

- ▶ Qn = 4100 l/min ▶ Vorsteuerventilbreite: 30 mm ▶ Rohranschluss ▶ Druckluftanschluss Ausgang: M22x1,5
- ▶ Elektr. Anschluss: Stecker, EN 175301-803, Form A ▶ Handhilfsbetätigung: rastend, nicht rastend ▶ beidseitig betätigt

#### Abmessungen



D572\_555

- 1) Leitungsdose 2) Spule ist um jeweils 90° drehbar 3) Handhilfsbetätigung  
 4) Anschluss X, Seite 14 5) Anschluss X, Seite 12 6) Anschluss ohne Funktion 7) Abluft Pilotventil, M5

### 5/3-Wegeventil, Serie CD12

▶  $Q_n = 3600 - 4100 \text{ l/min}$  ▶ Vorsteuerventilbreite: 30 mm ▶ Rohranschluss ▶ Druckluftanschluss Ausgang: G 1/2  
 ▶ Elektr. Anschluss: Stecker, EN 175301-803, Form A ▶ Handhilfsbetätigung: rastend, nicht rastend ▶ beidseitig betätigt



00134159

Bauart	Schieberventil, überschneidungsfrei
Dichtprinzip	weich dichtend
Betriebsdruck min./max.	Siehe Tabelle unten
Steuerdruck min./max.	Siehe Tabelle unten
Umgebungstemperatur min./max.	Siehe Tabelle unten
Mediumtemperatur min./max.	Siehe Tabelle unten
Medium	Druckluft
Max. Partikelgröße	50 $\mu\text{m}$
Ölgehalt der Druckluft	0 $\text{mg/m}^3$ - 1 $\text{mg/m}^3$
Druckluftanschluss	nach ISO 228-1 mit gefasster Entlüftung der Steuerluft
Norm elektr. Anschluss	EN 175301-803:2006
Schutzart mit Anschluss	Siehe Tabelle unten
Kompatibilitätsindex	Siehe Tabelle unten
Einschaltdauer	100 %
Gewicht	Siehe Tabelle unten
Werkstoffe:	
Gehäuse	Aluminium; Polyamid, glasfaserverstärkt
Dichtungen	Acrylnitril-Butadien-Kautschuk; Polyurethan

#### Technische Bemerkungen

- Der min. Steuerdruck darf nicht unterschritten werden, da es sonst zu Fehlschaltungen und ggf. Ventilausfall kommen kann!
- Der Drucktaupunkt muss mindestens 15 °C unter der Umgebungs- und Mediumtemperatur liegen und darf max. 3 °C betragen.
- Der Ölgehalt der Druckluft muss über die gesamte Lebensdauer konstant bleiben.
- Verwenden Sie ausschließlich von AVENTICS zugelassene Öle, siehe Kapitel „Technische Informationen“.
- ATEX optional: ATEX-Variante herstellbar durch Kombination des Basisventils ohne Spule mit ATEX-Spule. ATEX-Kennzeichnung: siehe Katalogblatt ATEX-Spulen.

Betriebsspannung			Spannungstoleranz			Leistungsaufnahme	Einschaltleistung		Halteleistung	
DC	AC 50 Hz	AC 60 Hz	DC	AC 50 Hz	AC 60 Hz	DC	AC 50 Hz	AC 60 Hz	AC 50 Hz	AC 60 Hz
						W	VA	VA	VA	VA
24 V	-	-	-10% / +10%	-	-	2,1	-	-	-	-
-	110 V	110 V	-	-20% / +10%	-10% / +20%	-	6,8	5,7	4,3	3,3
-	230 V	230 V	-	-20% / +10%	-10% / +20%	-	6,9	6,2	4,4	3,5

	HHB	Druckluftanschluss					Betriebsspannung			Materialnummer
		Eingang	Ausgang	Entlüftung	Steueranschluss	Steuerluft Entlüftung	DC	AC 50 Hz	AC 60 Hz	
		G 1/2	G 1/2	G 1/2	-	M5	24 V	-	-	<b>5725650220</b>
						-	24 V	-	-	<b>5725650920</b>
						M5	-	110 V	110 V	5725655270
						M5	-	230 V	230 V	<b>5725655280</b>
						-	230 V	230 V		5725655980



**Wegeventile ▶ Elektrisch betätigt**

**5/3-Wegeventil, Serie CD12**

▶ Qn = 3600 - 4100 l/min ▶ Vorsteuerventilbreite: 30 mm ▶ Rohranschluss ▶ Druckluftanschluss Ausgang: G 1/2  
 ▶ Elektr. Anschluss: Stecker, EN 175301-803, Form A ▶ Handhilfsbetätigung: rastend, nicht rastend ▶ beidseitig betätigt

	HHB	Druckluftanschluss					Betriebsspannung			Materialnummer
		Ein-gang	Aus-gang	Entlü-fung	Steueran-schluss	Steuer-luft Entlü-fung	DC	AC 50 Hz	AC 60 Hz	
	-	G 1/2	G 1/2	G 1/2	-	-	-	-	-	<b>5725655202</b>
		G 1/2	G 1/2	G 1/2	-	M5	-	-	-	R412008098
		G 1/2	G 1/2	G 1/2	G 1/8	M5	24 V	-	-	<b>R412000127</b> R412000148 R412000149
	-	G 1/2	G 1/2	G 1/2	G 1/8	-	-	-	-	R412000151
		G 1/2	G 1/2	G 1/2	-	M5	24 V	-	-	<b>R412000224</b> R412000225 R412000230
	-	G 1/2	G 1/2	G 1/2	-	-	-	-	-	R412000237
		G 1/2	G 1/2	G 1/2	G 1/8	M5	24 V	-	-	<b>5725680220</b> 5725685270 5725685280
	-	G 1/2	G 1/2	G 1/2	G 1/8	-	-	-	-	5725685202
		G 1/2	G 1/2	G 1/2	-	M5	24 V	-	-	R412000219 R412000220 R412000221
	-	G 1/2	G 1/2	G 1/2	-	-	-	-	-	R412000222
		G 1/2	G 1/2	G 1/2	G 1/8	M5	24 V	-	-	R412000153 R412000154 R412000157
	-	G 1/2	G 1/2	G 1/2	G 1/8	-	-	-	-	R412000160

**5/3-Wegeventil, Serie CD12**

▶ Qn = 3600 - 4100 l/min ▶ Vorsteuerventilbreite: 30 mm ▶ Rohranschluss ▶ Druckluftanschluss Ausgang: G 1/2

▶ Elektr. Anschluss: Stecker, EN 175301-803, Form A ▶ Handhilfsbetätigung: rastend, nicht rastend ▶ beidseitig betätigt

Materialnummer	Leistungsaufnahme	Halteleistung	Halteleistung	Einschaltleistung	Einschaltleistung	Durchflusswert			Betriebsdruck min./max.	Steuerdruck min./max.	Umgebungstemperatur min./max.	Mediumstemperatur min./max.
						24 V DC	AC 50 Hz	AC 60 Hz				
	[W]	[VA]	[VA]	[VA]	[VA]	[l/min]			[bar]	[bar]	[°C]	[°C]
<b>5725650220</b>	2,1	-	-	-	-							
<b>5725650920</b>	2,1	-	-	-	-							
5725655270	-	4,3	3,3	6,8	5,7	3800	3800	3800	3 / 10	3 / 10	-15°C / +50°C	-15°C / +50°C
<b>5725655280</b>	-	4,4	3,5	6,9	6,2							
5725655980	-	4,4	3,5	6,9	6,2							
<b>5725655202</b>	-	-	-	-	-	3800	3800	3800	3 / 16	3 / 16	-15°C / +70°C	-15°C / +70°C
R412008098	-	-	-	-	-	3800	3800	3800	3 / 10	3 / 10	-15°C / +50°C	-15°C / +50°C
<b>R412000127</b>	2,1	-	-	-	-							
R412000148	-	4,3	3,3	6,8	5,7	3800	3800	3800	-0,95 / 16	3 / 10	-15°C / +50°C	-15°C / +50°C
R412000149	-	4,4	3,5	6,9	6,2							
R412000151	-	-	-	-	-	3800	3800	3800	-0,95 / 16	3 / 16	-15°C / +70°C	-15°C / +70°C
<b>R412000224</b>	2,1	-	-	-	-							
R412000225	-	4,3	3,3	6,8	5,7	-	3600	4100	3 / 10	3 / 10	-15°C / +50°C	-15°C / +50°C
R412000230	-	4,4	3,5	6,9	6,2							
R412000237	-	-	-	-	-	-	3600	4100	3 / 16	3 / 16	-15°C / +70°C	-15°C / +70°C
<b>5725680220</b>	2,1	-	-	-	-							
5725685270	-	4,3	3,3	6,8	5,7	-	3600	4100	-0,95 / 16	3 / 10	-15°C / +50°C	-15°C / +50°C
5725685280	-	4,4	3,5	6,9	6,2							
5725685202	-	-	-	-	-	-	3600	4100	-0,95 / 16	3 / 16	-15°C / +70°C	-15°C / +70°C
R412000219	2,1	-	-	-	-							
R412000220	-	4,3	3,3	6,8	5,7	-	4100	3800	3 / 10	3 / 10	-15°C / +50°C	-15°C / +50°C
R412000221	-	4,4	3,5	6,9	6,2							
R412000222	-	-	-	-	-	-	4100	3800	3 / 16	3 / 16	-15°C / +70°C	-15°C / +70°C
R412000153	2,1	-	-	-	-							
R412000154	-	4,3	3,3	6,8	5,7	-	4100	3800	-0,95 / 16	3 / 10	-15°C / +50°C	-15°C / +50°C
R412000157	-	4,4	3,5	6,9	6,2							
R412000160	-	-	-	-	-	-	4100	3800	-0,95 / 16	3 / 16	-15°C / +70°C	-15°C / +70°C

**Wegeventile ▶ Elektrisch betätigt**
**5/3-Wegeventil, Serie CD12**

▶  $Q_n = 3600 - 4100$  l/min ▶ Vorsteuerventilbreite: 30 mm ▶ Rohranschluss ▶ Druckluftanschluss Ausgang: G 1/2  
 ▶ Elektr. Anschluss: Stecker, EN 175301-803, Form A ▶ Handhilfsbetätigung: rastend, nicht rastend ▶ beidseitig betätigt

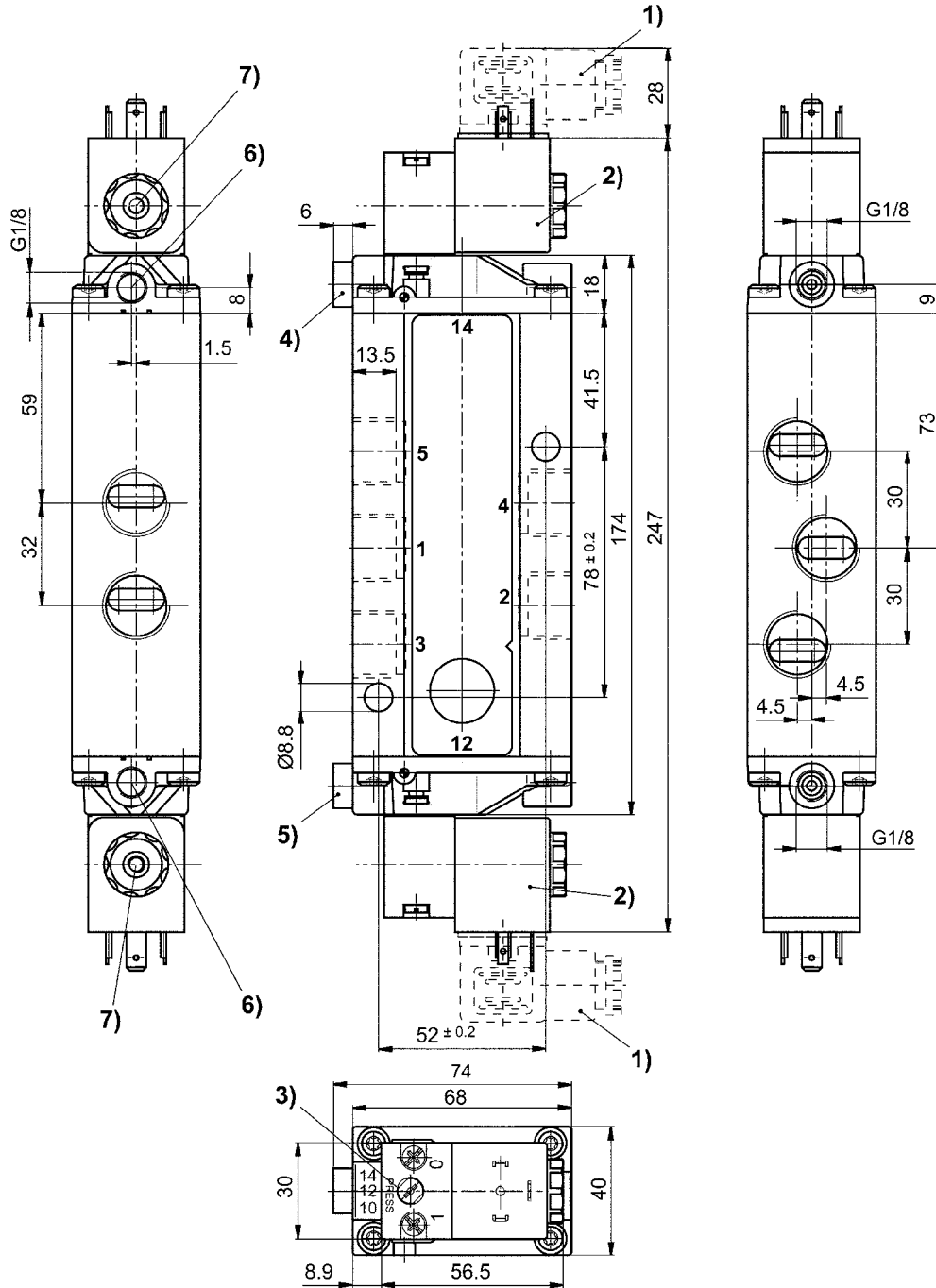
Materialnummer	Einschaltzeit	Ausschaltzeit	Kompatibilitätsindex	Schutzart	Gewicht	Bem.
	tF	tE				
	[ms]	[ms]			[kg]	
<b>5725650220</b>						2); 6)
<b>5725650920</b>						1); 2); 6)
5725655270	37	97	13, 14	IP65	1,3	2); 6)
<b>5725655280</b>						2); 6)
5725655980						1); 2); 6)
<b>5725655202</b>	-	-	-	-	1	2); 4); 7)
R412008098	-	-	13, 14	-	1	1); 2); 5); 7)
<b>R412000127</b>						
R412000148	37	97	13, 14	IP65	1,3	3); 6)
R412000149						
R412000151	-	-	-	-	1	3); 4); 7)
<b>R412000224</b>						
R412000225	37	97	13, 14	IP65	1,3	2); 6)
R412000230						
R412000237	-	-	-	-	1	2); 4); 7)
<b>5725680220</b>						
5725685270	37	97	13, 14	IP65	1,3	3); 6)
5725685280						
5725685202	-	-	-	-	1	3); 4); 7)
R412000219						
R412000220	37	97	13, 14	IP65	1,3	2); 6)
R412000221						
R412000222	-	-	-	-	1	2); 4); 7)
R412000153						
R412000154	37	97	13, 14	IP65	1,3	3); 6)
R412000157						
R412000160	-	-	-	-	1	3); 4); 7)

HHB = Handhilfsbetätigung  
 1) Entlüftungskappe  
 2) Vorsteuerung: intern  
 3) Vorsteuerung: extern  
 4) Basisventil ohne Vorsteuerventil  
 5) Basisventil ohne Spule  
 6) verpolungssicher  
 7) ATEX optional  
 Nenndurchfluss  $Q_n$  bei 6 bar und  $\Delta p = 1$  bar

### 5/3-Wegeventil, Serie CD12

▶  $Q_n = 3600 - 4100 \text{ l/min}$  ▶ Vorsteuerventilbreite: 30 mm ▶ Rohranschluss ▶ Druckluftanschluss Ausgang: G 1/2  
 ▶ Elektr. Anschluss: Stecker, EN 175301-803, Form A ▶ Handhilfsbetätigung: rastend, nicht rastend ▶ beidseitig betätigt

#### Abmessungen



D572\_555

- 1) Leitungsdose 2) Spule ist um jeweils 90° drehbar 3) Handhilfsbetätigung  
 4) Anschluss X, Seite 14 5) Anschluss X, Seite 12 6) Anschluss ohne Funktion 7) Abluft Pilotventil, M5

## Wegeventile ▶ Elektrisch betätigt

### Serie CD12 Zubehör

#### 3/2-Wegeventil, Serie DO30

▶ Qn = 54 - 105 l/min ▶ Vorsteuerventilbreite: 30 mm ▶ Plattenventil mit Rohranschluss ▶ Druckluftanschluss  
Ausgang: CNOMO ▶ Elektr. Anschluss: Stecker, ISO 4400, Form A ▶ Handhilfsbetätigung: nicht rastend, rastend



00110091

Normen	CNOMO / NFE 49-003-1
Bauart	Sitzventil
Dichtprinzip	weich dichtend
Montage auf Sammelanschlussleiste	P-Leiste
Betriebsdruck min./max.	0 bar / 10 bar
Umgebungstemperatur min./max.	-10°C / +50°C
Mediumtemperatur min./max.	-10°C / +50°C
Medium	Druckluft
Max. Partikelgröße	5 µm
Ölgehalt der Druckluft	0 mg/m³ - 5 mg/m³
Schutzart mit Anschluss	IP65
Kompatibilitätsindex	Siehe Tabelle unten
Einschaltdauer	100 %
Befestigungsschraube	M4
Gewicht	Siehe Tabelle unten
Werkstoffe:	
Gehäuse	Kunststoff
Dichtungen	Fluor-Kautschuk

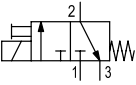

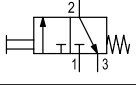
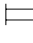
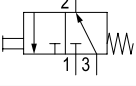
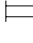
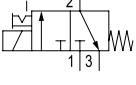

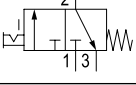
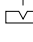
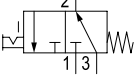

#### Technische Bemerkungen

- Der min. Steuerdruck darf nicht unterschritten werden, da es sonst zu Fehlschaltungen und ggf. Ventilausfall kommen kann!
- Der Drucktaupunkt muss mindestens 15 °C unter der Umgebungs- und Mediumtemperatur liegen und darf max. 3 °C betragen.
- Der Ölgehalt der Druckluft muss über die gesamte Lebensdauer konstant bleiben.
- Verwenden Sie ausschließlich von AVENTICS zugelassene Öle, siehe Kapitel „Technische Informationen“.
- ATEX optional: ATEX-Variante herstellbar durch Kombination des Basisventils ohne Spule mit ATEX-Spule. ATEX-Kennzeichnung: siehe Katalogblatt ATEX-Spulen.

Betriebsspannung			Spannungstoleranz			Leistungsaufnahme	Einschaltleistung		Halteleistung	
DC	AC 50 Hz	AC 60 Hz	DC	AC 50 Hz	AC 60 Hz		DC	AC 50 Hz	AC 60 Hz	AC 50 Hz
						W	VA	VA	VA	VA
-	230 V	-	-	-10% / +10%	-	-	12,6	-	9,1	-
24 V	-	-	-10% / +10%	-	-	4,5	-	-	-	-
-	24 V	-	-	-10% / +10%	-	-	11,5	-	8	-
-	-	110 V	-	-	-10% / +10%	-	-	9,5	-	5,6
24 V	-	-	-10% / +10%	-	-	2,7	-	-	-	-

## Serie CD12

## Zubehör

	HHB	Druckluftanschluss			Betriebsspannung			Leistungsaufnahme	Halteleistung	Halteleistung	Materialnummer			
		Eingang	Ausgang	Entlüftung	DC	AC 50 Hz	AC 60 Hz					24 V DC	AC 50 Hz	AC 60 Hz
		CNO-MO	CNO-MO	M5	-	230 V	-	-	9,1	-	0820019525			
					24 V	-	-	4,5	-	-	<b>0820019526</b>			
					-	24 V	-	-	8	-	0820019527			
					-	-	110 V	-	-	5,6	0820019528			
					24 V	-	-	2,7	-	-	0820019529			
		CNO-MO	CNO-MO	M5	-	-	-	-	-	-	<b>0820019985</b>			
					-	-	-	-	-	-	<b>0820019986</b>			
		M5	CNO-MO	CNO-MO	-	-	-	-	-	-	0820019987			
		CNO-MO	CNO-MO	M5	-	230 V	-	-	9,1	-	<b>0820019500</b>			
					24 V	-	-	4,5	-	-	<b>0820019501</b>			
					-	24 V	-	-	8	-	<b>0820019502</b>			
					-	-	110 V	-	-	5,6	<b>0820019503</b>			
					24 V	-	-	2,7	-	-	0820019504			
		CNO-MO	CNO-MO	M5	-	-	-	-	-	-	<b>0820019980</b>			
					-	-	-	-	-	-	<b>0820019981</b>			
		M5	CNO-MO	CNO-MO	-	-	-	-	-	-	<b>0820019982</b>			

Materialnummer	Einschaltleistung	Einschaltleistung	Durchflusswert		Kompatibilitätsindex	Gewicht	Bem.		
			AC 50 Hz	AC 60 Hz				Qn	Qn
			[VA]	[VA]				1>2	2>3
				[l/min]		[kg]			
0820019525	12,6	-	68	90	15		-		
<b>0820019526</b>	-	-	68	90	15		-		
0820019527	11,5	-	68	90	15	0,16	-		
0820019528	-	9,5	68	90	15		-		
0820019529	-	-	54	80	14		2)		
<b>0820019985</b>	-	-	68	90	15	0,06	1); 3)		
<b>0820019986</b>	-	-	54	80	14	0,07	1); 2); 3)		
0820019987	-	-	72	105	15	0,08	1); 3)		
<b>0820019500</b>	12,6	-	65		15		-		
<b>0820019501</b>	-	-	65		15		-		
<b>0820019502</b>	11,5	-	65	80	15	0,16	-		
<b>0820019503</b>	-	9,5	65		15		-		
0820019504	-	-	54		14		2)		
<b>0820019980</b>	-	-	65		15		1); 3)		
<b>0820019981</b>	-	-	54	80	14	0,06	1); 2); 3)		

HHB = Handhilfsbetätigung

1) Basisventil ohne Spule

2) geringe Leistungsaufnahme

3) ATEX geeignet

Nenndurchfluss Qn bei 6 bar und Δp = 1 bar

## Wegeventile ▶ Elektrisch betätigt

### Serie CD12 Zubehör

Materialnummer	Einschaltleistung	Einschaltleistung	Durchflusswert		Kompatibilitätsindex	Gewicht	Bem.
	AC 50 Hz	AC 60 Hz	Qn 1▶2	Qn 2▶3			
	[VA]	[VA]	[l/min]			[kg]	
<b>0820019982</b>	-	-	72	105	15	0,06	1); 3)

HHB = Handhilfsbetätigung

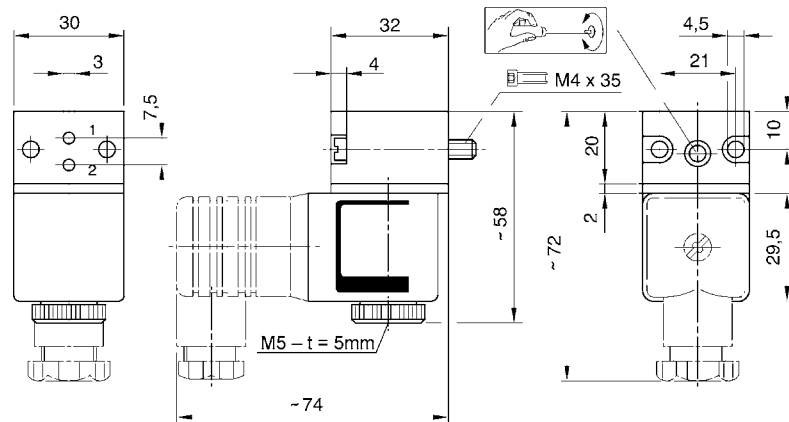
1) Basisventil ohne Spule

2) geringe Leistungsaufnahme

3) ATEX geeignet

Nenndurchfluss Qn bei 6 bar und  $\Delta p = 1$  bar

### Abmessungen



00110092

t = Tiefe

### Leitungsdose, Serie CN1

#### ▶ 18 mm ▶ ISO 4400, Form A ▶ Leitungsdose, Form A

Umgebungstemperatur min./max.

-40°C / +90°C

Schutzart

IP65

Anzugsmoment der Befestigungsschraube

0,4 Nm



00110264\_a

### Technische Bemerkungen

- Die angegebene Schutzart gilt ausschließlich in montiertem und geprüfem Zustand.

### Serie CD12

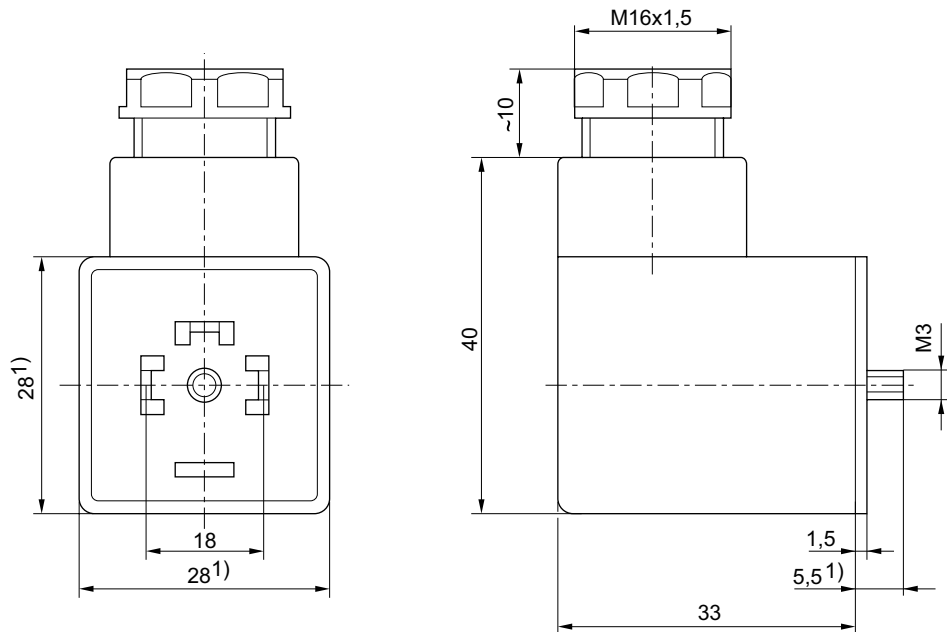
#### Zubehör

	Kabelverschraubung	Betriebsspannung		Kontaktbelegung	Kabelabgang	Schutzbeschaltung	anschließbarer Kabel-Ø min./max.	Materialnummer
		AC	DC					
		[V]	[V]					
	M16x1,5	24	24	2+E	gewinkelt 90°	Z-Diode	6 / 8	<b>1834484101</b>
	M16x1,5	110 230	-	2+E	gewinkelt 90°	Varistor	6 / 8	<b>1834484102</b> <b>1834484103</b>

Materialnummer	Anzahl der Steckmöglichkeiten 1	Statusanzeige	Statusanzeige LED	Gehäusefarbe	Gewicht	Bem.
					[kg]	
<b>1834484101</b>	4 Positionen à 90°	1 LED	Gelb	Transparent	0,03	3); 4)
<b>1834484102</b> <b>1834484103</b>	4 Positionen à 90°	2 LED	RotRot	Transparent	0,03	2); 5); 5) 2); 4)

- 1) Leitungsdose mit Statusanzeige (2 LED) für Drucksensor
- 2) Profildichtung
- 3) Flachdichtung
- 4) Dichtung: Silikonkautschuk
- 5) Dichtung: Naturkautschuk / Butadien-Kautschuk

#### Abmessungen



1) Max.



## Wegeventile ▶ Elektrisch betätigt

### Serie CD12 Zubehör

#### Leitungsdose mit Kabel, Serie CN1 ▶ ISO 4400, Form A ▶ mit Kabel ▶ 18 mm

Umgebungstemperatur min./max.	-20°C / +80°C
Schutzart	IP67
Anzugsmoment für Befestigungsschrauben	0,4 Nm



00110292\_b

#### Technische Bemerkungen

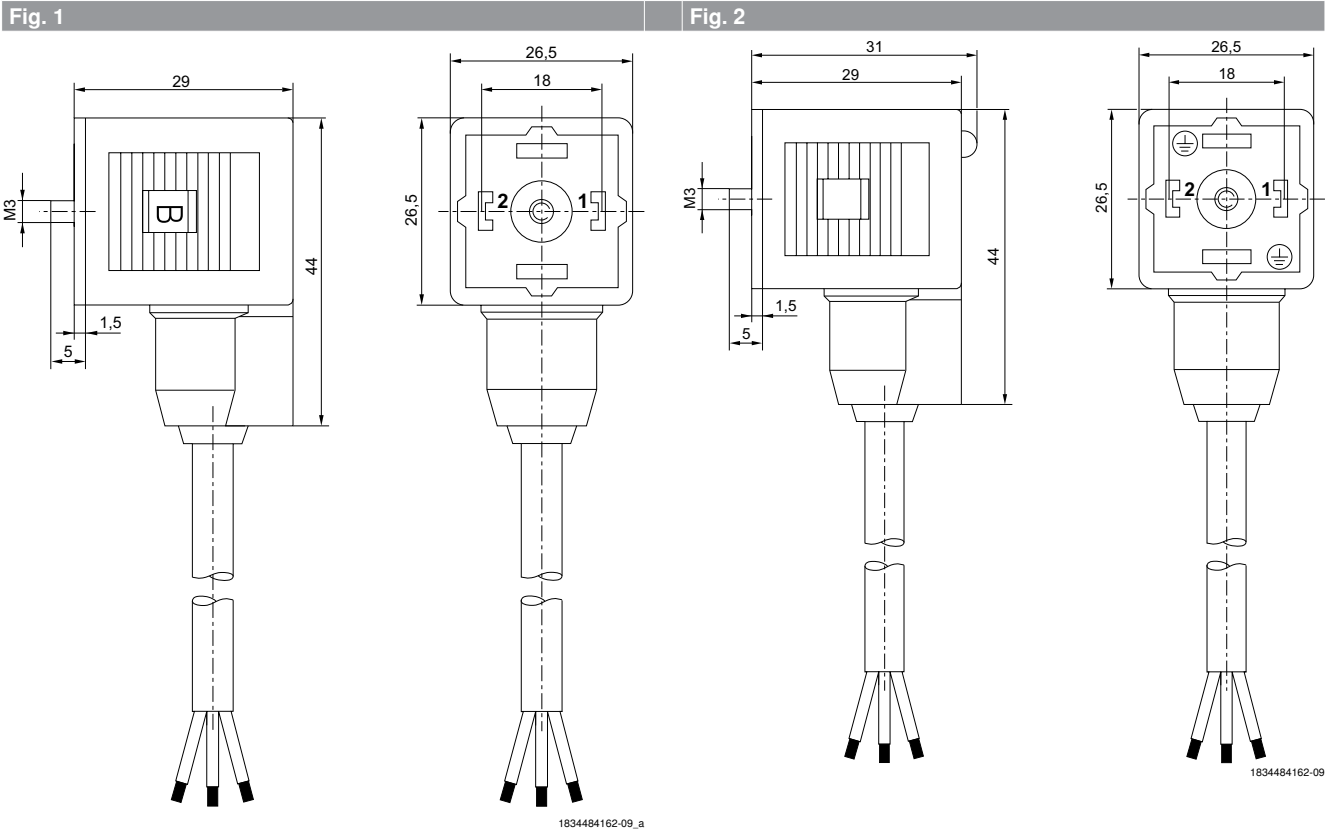
- Die angegebene Schutzart gilt ausschließlich in montiertem und geprüftem Zustand.

	Betriebsspannung max.		Schutzbe- schaltung	Kontaktbe- legung	Statusanzeige LED	Leiterquer- schnitt	Kabellänge L	Materialnummer
	[V AC]	[V DC]						
	230	230	-	2+E	-	0,75	3	<b>1834484160</b>
	24	24	Z-Diode	2+E	Gelb	0,75	3	<b>1834484162</b>
	24	24	Z-Diode	2+E	Gelb	0,75	5	<b>1834484163</b>
	230	230	Varistor	2+E	Rot	0,75	3	<b>1834484164</b>
	230	230	Varistor	2+E	Rot	0,75	5	<b>1834484165</b>

Materialnummer	Gewicht		Abb.	Bem.
	[kg]			
<b>1834484160</b>	0,2		Fig. 1	1)
<b>1834484162</b>	0,2		Fig. 2	-
<b>1834484163</b>	0,31			
<b>1834484164</b>	0,2		Fig. 2	-
<b>1834484165</b>	0,31			

1) Lieferung inkl. Flachdichtung

### Serie CD12 Zubehör



### Spule, Serie CO1 ▶ Form A ▶ Spulenbreite 30 mm



00135727

Norm elektr. Anschluss  
Elektrische Anschlüsse  
Umgebungstemperatur min./max.  
Schutzart mit Leitungsdose / Stecker  
Einschaltdauer ED

Werkstoffe:  
Gehäuse

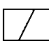
EN 175301-803, Form A  
Stecker  
-- / +50 °C  
IP65  
100 %

Thermoplastisches Elastomer

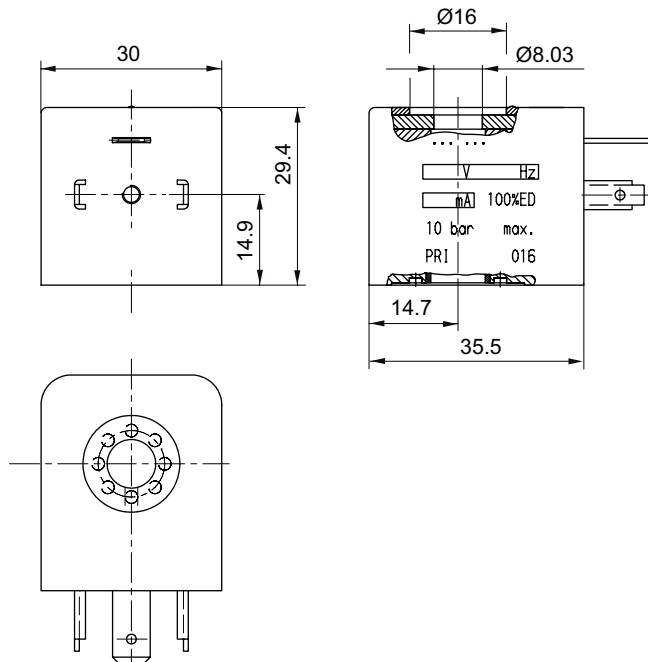
Betriebsspannung			Spannungstoleranz			Leistungsaufnahme	Halteleistung	
DC	AC 50 Hz	AC 60 Hz	DC	AC 50 Hz	AC 60 Hz	DC	AC 50 Hz	AC 60 Hz
						W	VA	VA
24 V	-	-	-10% / +10%	-	-	2,7	-	-
-	24 V	24 V	-	-20% / +10%	-10% / +20%	-	5,2	3,9
-	110 V	110 V	-	-20% / +10%	-10% / +20%	-	4,8	3,6
-	230 V	230 V	-	-20% / +10%	-10% / +20%	-	5,6	4,2

## Wegeventile ▶ Elektrisch betätigt

### Serie CD12 Zubehör

	Betriebsspannung			Kompatibilitätsindex	Gewicht	Materialnummer
	AC 50 Hz	DC	AC 60 Hz			
					[kg]	
	-	24 V	-	14	0,096	5420897022
	24 V	-	24 V			5428117022
	110 V	-	110 V			5428117072
	230 V	-	230 V			5428117082

### Abmessungen



00135722

## Spule, Serie CO1

▶ Kabel mit Leitungsdose ▶ Spulenbreite 30 mm ▶ ATEX zertifiziert



00115846

ATEX

Umgebungstemperatur min./max.

Schutzart

Einschaltdauer ED

Kompatibilitätsindex CI

II 2G Ex mb IIC T4 Gb

II 2D Ex mb tb IIIC T 130 °C Db IP65

-20 °C / +50 °C

IP65

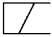
100 %

14

## Serie CD12

## Zubehör

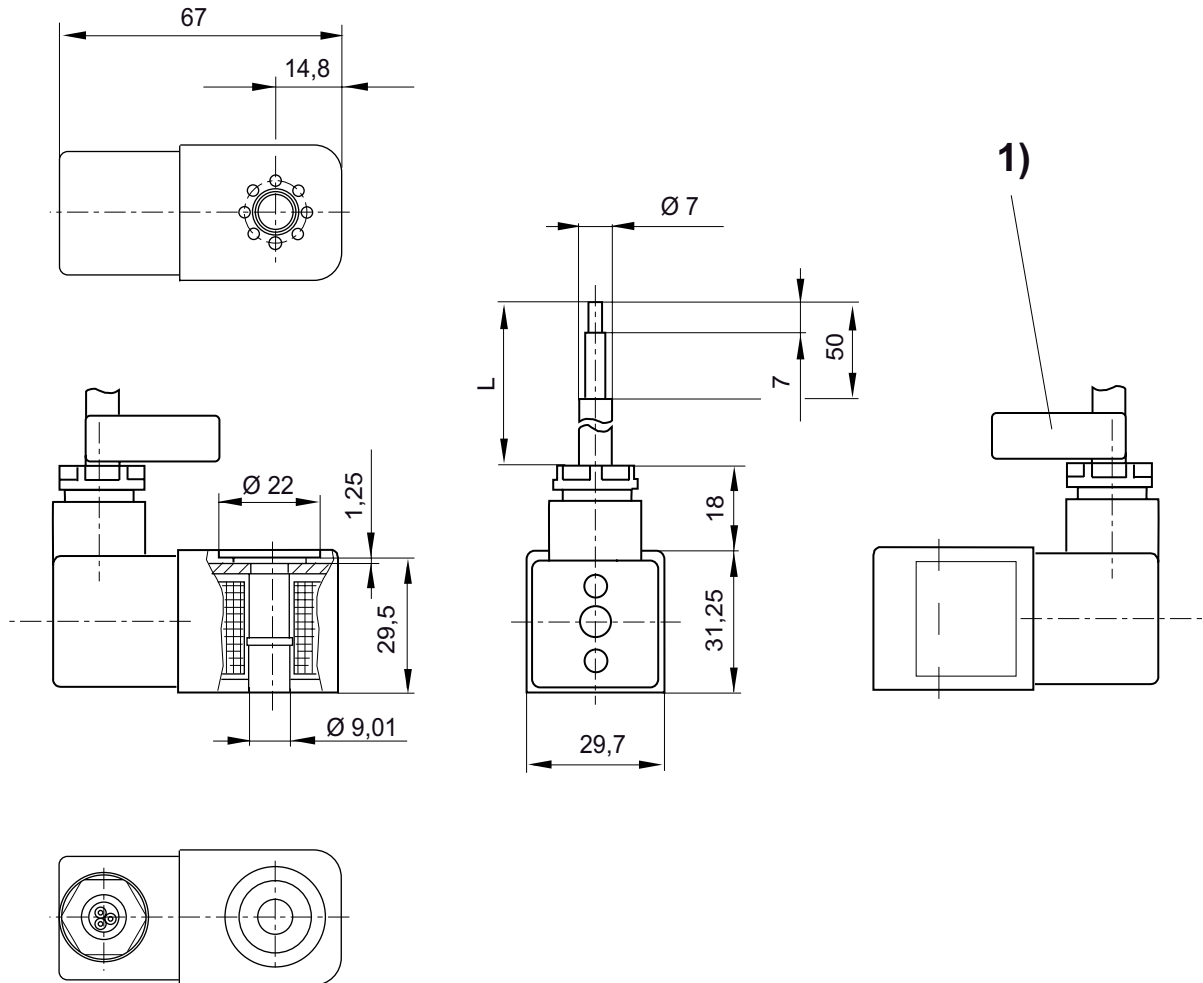
Betriebsspannung			Spannungstoleranz		Leistungsaufnahme	Einschaltleistung	Halteleistung
DC	AC 50 Hz	AC 60 Hz	DC	AC 50 Hz	DC	AC 50 Hz	AC 50 Hz
					W	VA	VA
-	230 V	230 V	-	-10% / +10%	-	3,1	3
-	110 V	110 V	-	-10% / +10%	-	3	2,9
-	24 V	24 V	-	-10% / +10%	-	3	2,9
24 V	-	-	-10% / +10%	-	3,25	-	-

	Betriebsspannung			Kabellänge L	Gewicht	Materialnummer
	AC 50 Hz	DC	AC 60 Hz	[m]	[kg]	
	230 V	-	230 V	3	0,38	<b>1827414297</b>
	230 V	-	230 V	10	0,91	1827414298
	110 V	-	110 V	3	0,38	1827414299
	24 V	-	24 V	3	0,38	1827414301
	24 V	-	24 V	10	0,91	1827414302
	-	24 V	-	3	0,38	<b>1827414303</b>
	-	24 V	-	10	0,91	<b>1827414304</b>
	110 V	-	110 V	10	0,38	1827414300

Wegeventile ▶ Elektrisch betätigt

Serie CD12  
Zubehör

Abmessungen



L = Kabellänge  
1) Kabelkennzeichnungsband mit Seriennummer

00129906

Schalldämpfer, Serie SI1  
▶ Sinterbronze



Betriebsdruck min./max.  
Umgebungstemperatur min./max.  
Medium

0 bar / 10 bar  
-25°C / +80°C  
Druckluft

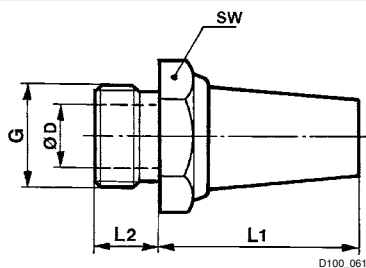
Werkstoffe:  
Schalldämpfer  
Gewinde

Sinterbronze  
Messing

P100\_060

**Serie CD12**
**Zubehör**

Druckluftanschluss	Schalldruckpegel	Qn	Liefermenge	Gewicht	Materialnummer
	[dB]	[l/min]	[Stück]	[kg]	
G 1/2	90	7100	2	0,08	<b>1827000003</b>

**Abmessungen**


Materialnummer	Anschluss G	SW	Ø D	L1	L2						
1827000003	G 1/2	27	14,5	44	12						

Schalldruckpegel gemessen bei 6 bar in 1 m Entfernung

AVENTICS GmbH  
Ulmer Straße 4  
30880 Laatzen  
Tel. +49 511 2136-0  
Fax +49 511 2136-269  
www.aventics.com  
info@aventics.com



Weitere Adressen finden Sie unter  
[www.aventics.com/contact](http://www.aventics.com/contact)

Verwenden Sie die dargestellten AVENTICS Produkte ausschließlich im industriellen Bereich. Lesen Sie die Produkt-Dokumentation gründlich und vollständig, bevor Sie das Produkt verwenden. Beachten Sie die geltenden Vorschriften und Gesetze des jeweiligen Landes. Bei Integration des Produktes in Applikationen beachten Sie die Angaben des Herstellers der Anlage zur sicheren Anwendung der Produkte. Die angegebenen Daten dienen allein der Produktbeschreibung. Eine Aussage über eine bestimmte Beschaffenheit oder eine Eignung für einen bestimmten Einsatzzweck kann aus unseren Angaben nicht abgeleitet werden. Die Angaben entbinden den Verwender nicht von eigenen Beurteilungen und Prüfungen. Es ist zu beachten, dass die Produkte einem natürlichen Verschleiß- und Alterungsprozess unterliegen.

26-12-2015