

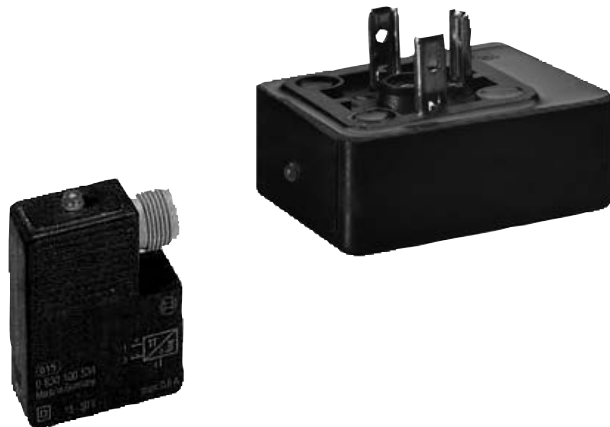
AVENTICS[®]

Sensoren ► Näherungssensoren

Serie SN5-X

Katalogbroschüre

Rexroth
Pneumatics



Sensoren ▶ Näherungssensoren
Serie SN5-X



Sensor, Serie SN5-X
 ▶ 3-polig ▶ schweißfest ▶ impulsverlängert ▶ Sensor spricht auf ferromagnetisches Material an.

3



Sensor, Serie SN5-X
 ▶ Buchse, M12, 3-polig ▶ Sensor spricht auf ferromagnetisches Material an.

4

Zubehör



Sensorbefestigung, Serie CB1
 ▶ für Serie SN5-X ▶ zum Anbau an Zylinder Serie TRB (Ø 32-100)

5



Sensorbefestigung, Serie CB1
 ▶ für Serie SN5-X ▶ zum Anbau an Zylinder Serie TRB (Ø 125), Serie ITS

5

Sensorik ▶ Näherungssensoren

Sensor, Serie SN5-X

▶ 3-polig ▶ schweißfest ▶ impulsverlängert ▶ Sensor spricht auf ferromagnetisches Material an.



00136282

Umgebungstemperatur min./max.	-10°C / +70°C
Schutzart	IP65
Werkstoffe:	
Gehäuse	Epoxid-Harz

Technische Bemerkungen

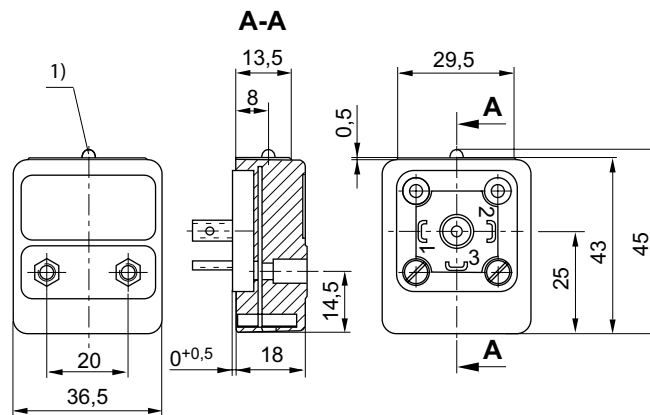
- Sensor spricht auf ferromagnetisches Material an.

	Kontaktart	Betriebsspannung DC min./max. [V]	Spannungsabfall U bei I _{max} [V]	Betriebsstrom ungeschaltet [mA]	Betriebsstrom geschaltet [mA]	LED	Materialnummer
	elektronisch PNP	15 / 30	≤ 2,0	< 14 mA	< 25 mA	Rot Rot, Grün	0830100500 0830100502

Materialnummer	Gewicht [kg]
0830100500 0830100502	0,05

Schnittstelle: 3-polig verpolungssicher

Abmessungen



00135729

1) LED

Sensor, Serie SN5-X

▶ Buchse, M12, 3-polig ▶ Sensor spricht auf ferromagnetisches Material an.



00136299

Umgebungstemperatur min./max.	-10°C / +70°C
Schutzart	IP67
Schaltpunktgenauigkeit [mm]	±0,1
Nennstrom, geschalteter Zustand	< 25 mA
Ruhestrom (ohne Last)	< 14 mA
Betriebsspannung DC min./max.	15 mV - 30 mV
Anzeige	LED

Werkstoffe:	
Gehäuse	Epoxid-Harz

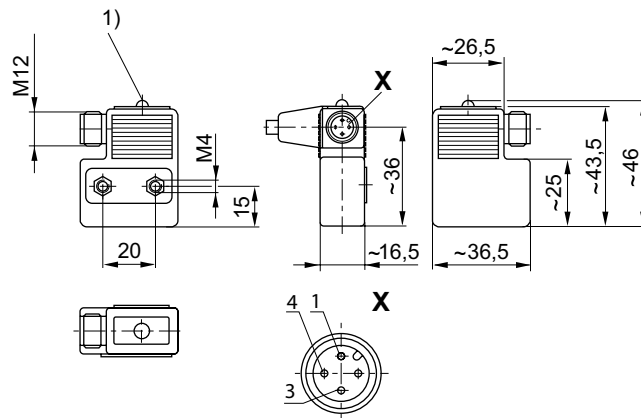
Technische Bemerkungen

- Sensor spricht auf ferromagnetisches Material an.

	Kontaktart	Spannungsabfall U bei I _{max}	Schaltstrom DC, max.	LED	Bem.	Materialnummer
		[V]	[A]			
	elektronisch PNP	≤ 2,0	0,2	Gelb Gelb, Grün	2); 4) 1); 3); 5)	0830100525 0830100534

- 1) Lieferung inkl. Schutzkappe 1823317014
 2) verpolungssicher
 3) kurzschlussfest / verpolungssicher
 4) impulsverlängert
 5) Zeitverzögerung
 Schnittstelle: Buchse; M12; 3-polig

Abmessungen



00136285

1) LED

Sensorik ▶ Näherungssensoren

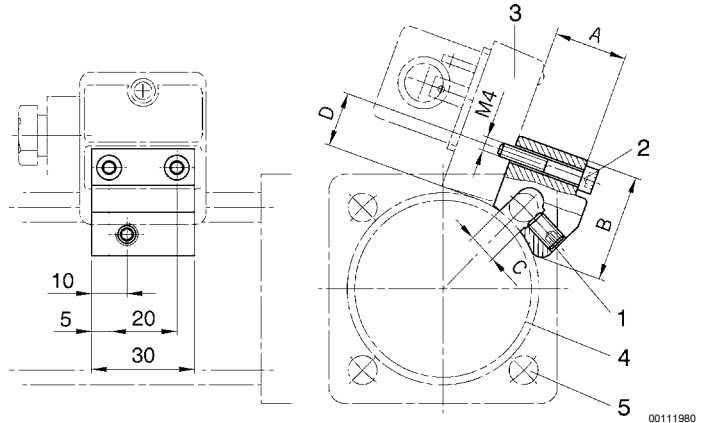
Sensoren, Serie SN5-X Zubehör

Sensorbefestigung, Serie CB1

▶ für Serie SN5-X ▶ zum Anbau an Zylinder Serie TRB (Ø 32-100)



B0000351



00111980

1) Klemmgewindestift 2) Befestigungsschraube für Sensor 3) Sensor 4) Zylinderprofil 5) Zuganker

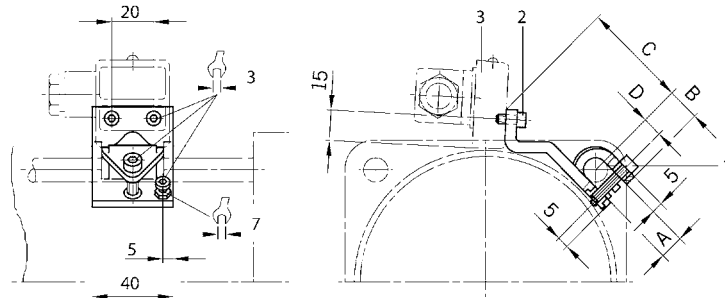
Materialnummer	Zylinder-Ø [mm]	Für Serie	A	B	C	D	SW	Werkstoff	Gewicht [kg]
1827020056	32 - 40	SN5-X	19,5	30	6	15	3	Aluminium	0,03
1827020057	50 - 63	SN5-X	24,5	30	8	15	3	Aluminium	0,035
1827020058	80 - 100	SN5-X	29,5	31	10	15	3	Aluminium	0,4

Sensorbefestigung, Serie CB1

▶ für Serie SN5-X ▶ zum Anbau an Zylinder Serie TRB (Ø 125), Serie ITS



B0000163



00111981

1) Befestigungsschraube 2) Befestigungsschraube für Sensor 3) Sensor

Materialnummer	Zylinder-Ø [mm]	Für Serie	A +0,5	B ±1	C ±2	D	Werkstoff	Gewicht [kg]
1827020076	125	SN5-X	12	15	54	9	Aluminium	0,075
1827020077	160 - 200	SN5-X	16	17	53	11	Aluminium	0,083
1827020078	250	SN5-X	20	19	60	13	Aluminium	0,094

AVENTICS GmbH
Ulmer Straße 4
30880 Laatzen
Tel. +49 511 2136-0
Fax +49 511 2136-269
www.aventics.com
info@aventics.com



Weitere Adressen finden Sie unter
www.aventics.com/contact

Verwenden Sie die dargestellten AVENTICS Produkte ausschließlich im industriellen Bereich. Lesen Sie die Produkt-Dokumentation gründlich und vollständig, bevor Sie das Produkt verwenden. Beachten Sie die geltenden Vorschriften und Gesetze des jeweiligen Landes. Bei Integration des Produktes in Applikationen beachten Sie die Angaben des Herstellers der Anlage zur sicheren Anwendung der Produkte. Die angegebenen Daten dienen allein der Produktbeschreibung. Eine Aussage über eine bestimmte Beschaffenheit oder eine Eignung für einen bestimmten Einsatzzweck kann aus unseren Angaben nicht abgeleitet werden. Die Angaben entbinden den Verwender nicht von eigenen Beurteilungen und Prüfungen. Es ist zu beachten, dass die Produkte einem natürlichen Verschleiß- und Alterungsprozess unterliegen.

19-12-2015