

Elektrische Verbindungstechnik ▶ Kontaktbrücken

## Kontaktbrücken

Katalogbroschüre

**Rexroth**  
Pneumatics



## Kontaktbrücken

	<p>Kontaktbrücke</p> <p>► Ansteuerung: Stecker M12x1 ▶ Stecker, M12x1, 4-polig ▶ Anzahl der Magnetspulen: 1</p>	3
	<p>Kontaktbrücke</p> <p>► Ansteuerung: Stecker M12x1 ▶ Stecker, M12x1, 4-polig ▶ Anzahl der Magnetspulen: 2</p>	4
	<p>Kontaktbrücke</p> <p>► Ansteuerung: Plug-In ▶ ISO 15407-2 ▶ Anzahl der Magnetspulen: 1</p>	6
	<p>Kontaktbrücke</p> <p>► Ansteuerung: Plug-In ▶ ISO 15407-2 ▶ Anzahl der Magnetspulen: 2</p>	7
	<p>Kontaktbrücke</p> <p>► Ansteuerung: Multipol ▶ Stecker, Snap-Ø8, 3-polig ▶ Anzahl der Magnetspulen: 1</p>	8
	<p>Kontaktbrücke</p> <p>► Ansteuerung: Multipol ▶ Stecker, Snap-Ø8, 3-polig ▶ Anzahl der Magnetspulen: 2</p>	9
<b>Zubehör</b>		
	<p>Adapter für Kontaktbrücken</p>	10
	<p>Blindstopfen, für Kontaktbrücken</p>	10
	<p>Verbindungskabel, Serie CN2</p> <p>► Buchse, Snap-Ø8, 3-polig, rastend, gerade ▶ Aderenden verzinkt, 3-polig</p>	11
	<p>Verschlusskappe für Handhilfsbetätigung</p>	12

## Elektrische Verbindungstechnik ▶ Kontaktbrücken

### Kontaktbrücke

► Ansteuerung: Stecker M12x1 ► Stecker, M12x1, 4-polig ► Anzahl der Magnetspulen: 1



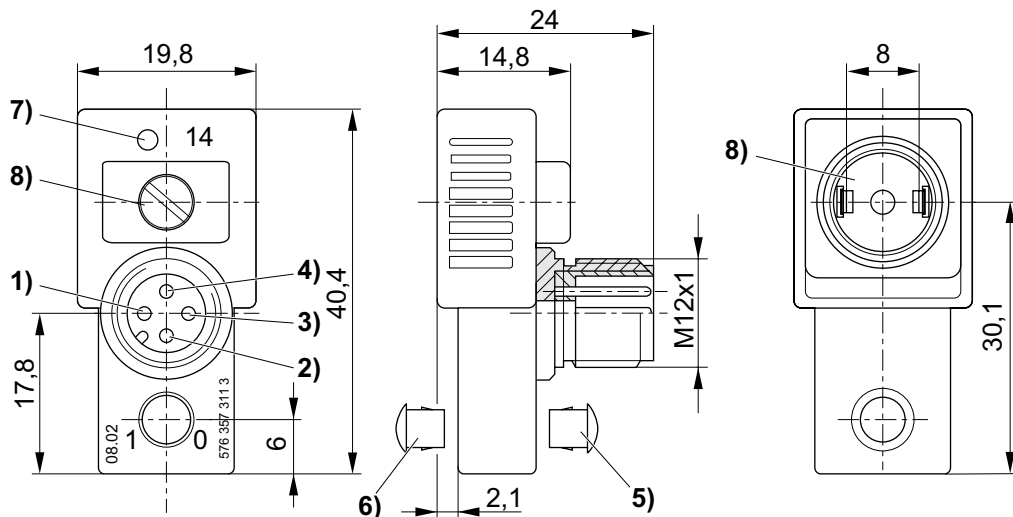
P576\_357

Umgebungstemperatur min./max.	-15°C / +50°C
Schutzart	IP65
Schutzbeschaltung	43V Bidirectional
Betriebsspannung DC	24 V
Betriebsspannung AC bei 50 Hz	24 V
Betriebsspannung AC bei 60 Hz	24 V
Spannungstoleranz DC	-20% / +20%
Spannungstoleranz AC 50 Hz	-10% / +10%
Spannungstoleranz AC 60 Hz	-10% / +10%
Statusanzeige LED Ventil	Gelb
Befestigungsschraube	M2,5 mit Schlitz
Anzugsmoment für Befestigungsschrauben [+0,05]	0,25 Nm

Werkstoffe:	
Gehäuse	Polyetherimid
Dichtungen	Fluor-Kautschuk

Anschluss	Gewicht	Materialnummer
zum Ventil		
	[kg]	
Leitungsdose, ISO 15217, Form C	0,016	5763573113

### Abmessungen



D576\_357

- 1) nicht belegt
- 2) nicht belegt
- 3) Masse
- 4) Magnet 14
- 5) Verschlusskappe für Handhilfsbetätigung, nicht demontierbar
- 6) demontierbar
- 7) LED Ventil
- 8) Dichtung und Schraube verliergesichert

### Kontaktbrücke

▶ Ansteuerung: Stecker M12x1 ▶ Stecker, M12x1, 4-polig ▶ Anzahl der Magnetspulen: 2



P576\_358

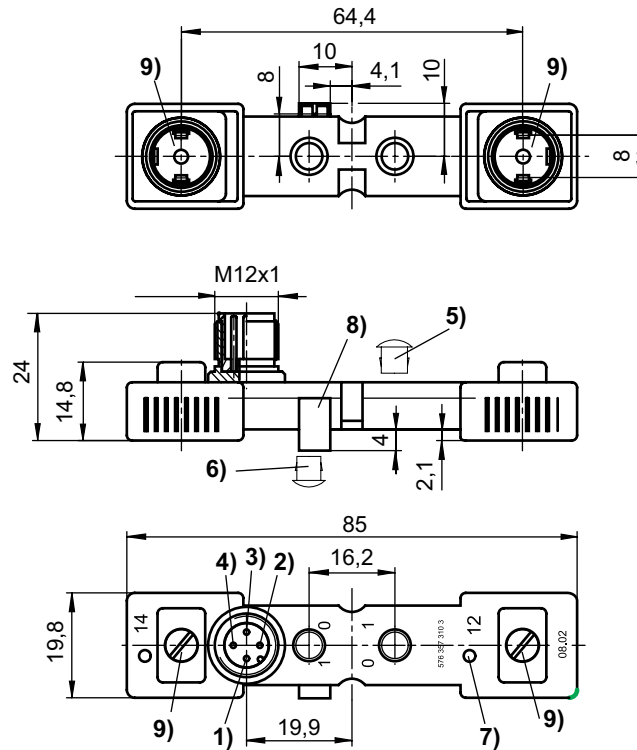
Umgebungstemperatur min./max.	-15°C / +50°C
Schutzart	IP65
Schutzbeschaltung	43V Bidirectional
Betriebsspannung DC	24 V
Betriebsspannung AC bei 50 Hz	24 V
Betriebsspannung AC bei 60 Hz	24 V
Spannungstoleranz DC	-20% / +20%
Spannungstoleranz AC 50 Hz	-10% / +10%
Spannungstoleranz AC 60 Hz	-10% / +10%
Statusanzeige LED Ventil	Gelb
Befestigungsschraube	M2,5 mit Schlitz
Anzugsmoment für Befestigungsschrauben [+0,05]	0,25 Nm
Werkstoffe:	
Gehäuse	Polyetherimid
Dichtungen	Fluor-Kautschuk

Anschluss	Gewicht	Materialnummer
zum Ventil		
	[kg]	
Leitungsdose, ISO 15217, Form C	0,026	<b>5763573103</b>

## Kontaktbrücke

► Ansteuerung: Stecker M12x1 ▶ Stecker, M12x1, 4-polig ▶ Anzahl der Magnetspulen: 2

### Abmessungen



D576\_356

- 1) nicht belegt
- 2) Magnet 12
- 3) Masse
- 4) Magnet 14
- 5) Verschlusskappe für Handhilfsbetätigung, nicht demontierbar
- 6) demontierbar
- 7) LED Ventil
- 8) Positionierstift
- 9) Dichtung und Schraube verliergesichert

### Kontaktbrücke

▶ Ansteuerung: Plug-In ▶ ISO 15407-2 ▶ Anzahl der Magnetspulen: 1



9845

Umgebungstemperatur min./max.  
Schutzart  
Schutzbeschaltung  
Statusanzeige LED Ventil  
Befestigungsschraube  
Anzugsmoment für Befestigungsschrauben  
[+0,05]

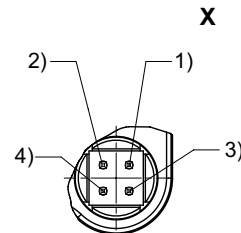
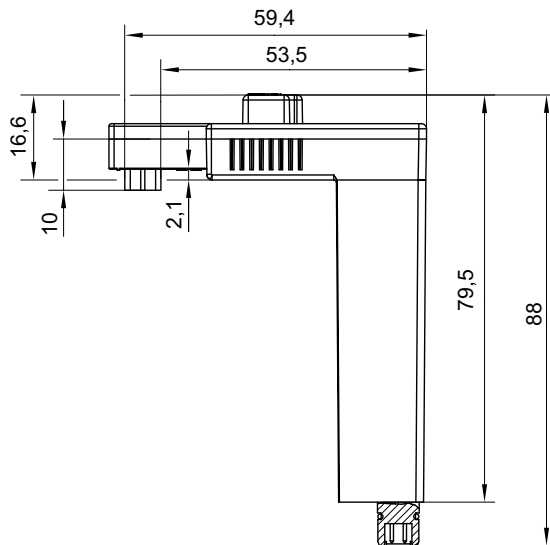
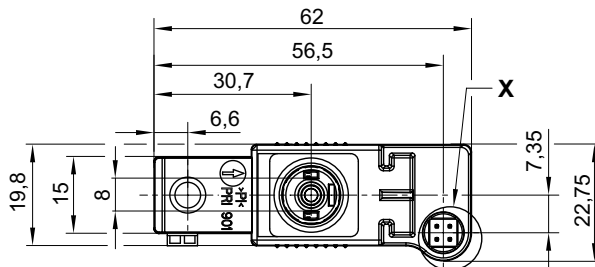
-15°C / +50°C  
IP65  
200V Bidirectional  
Gelb  
M2,5 mit Schlitz  
0,25 Nm

Werkstoffe:  
Gehäuse  
Dichtungen

Polyetherimid  
Fluor-Kautschuk

Betriebsspannung	Spannungstoleranz DC	Gewicht	Materialnummer
DC			
[V]		[kg]	
24 V	-10% / +10%	0,02	<b>R412005847</b>

### Abmessungen



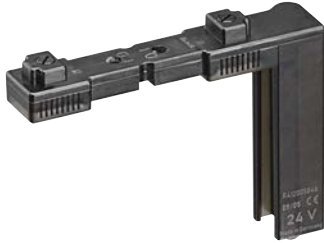
00131786

Pin-Belegung: 1) Magnet-Seite 14 2) Magnet-Seite 12 3) Erdungskontakt 4) Masse

## Elektrische Verbindungstechnik ▶ Kontaktbrücken

### Kontaktbrücke

▶ Ansteuerung: Plug-In ▶ ISO 15407-2 ▶ Anzahl der Magnetspulen: 2



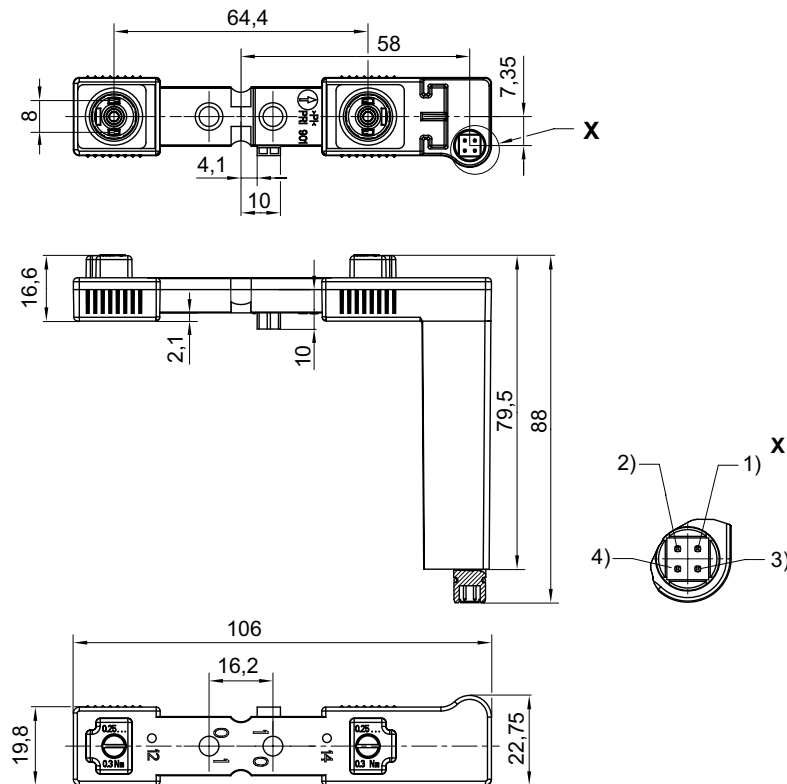
9846

Umgebungstemperatur min./max.	-15°C / +50°C
Schutzart	IP65
Schutzbeschaltung	43V Bidirectional
Statusanzeige LED Ventil	Gelb
Befestigungsschraube	M2,5 mit Schlitz
Anzugsmoment für Befestigungsschrauben [+0,05]	0,25 Nm

Werkstoffe:	
Gehäuse	Polyetherimid
Dichtungen	Fluor-Kautschuk

Betriebsspannung	Spannungstoleranz DC	Gewicht	Materialnummer
DC			
[V]		[kg]	
24 V	-10% / +10%	0,03	R412005846

### Abmessungen



00131785

Pin-Belegung:  
 Pin 1: Magnet-Seite 14  
 Pin 2: Magnet-Seite 12  
 Pin 3: Erdungskontakt  
 Pin 4: Masse

### Kontaktbrücke

► Ansteuerung: Multipol ▶ Stecker, Snap-Ø8, 3-polig ▶ Anzahl der Magnetspulen: 1



5763-631

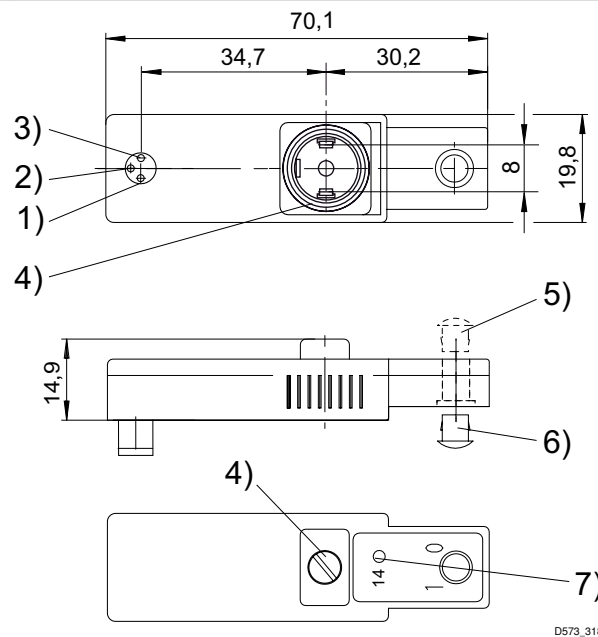
Umgebungstemperatur min./max.	-25 °C / +75 °C
Schutzart	IP65
Schutzbeschaltung	43V Bidirectional
Betriebsspannung DC	24 V
Spannungstoleranz DC	-20% / +20%
Statusanzeige LED Ventil	Gelb
Befestigungsschraube	M2,5 mit Schlitz
Anzugsmoment für Befestigungsschrauben [+0,05]	0,25 Nm
Werkstoffe:	
Gehäuse	Polyetherimid
Dichtungen	Fluor-Kautschuk

#### Technische Bemerkungen

- Die angegebene Schutzart gilt ausschließlich in montiertem und geprüftem Zustand.

Anschluss	Leiterquerschnitt	Gewicht	Materialnummer
zum Ventil	[mm <sup>2</sup> ]	[kg]	
Leitungsdose, ISO 15217, Form C	0,14	0,012	<b>5763503183</b>

#### Abmessungen



D573\_318

- Magnet 14
- nicht belegt
- Masse
- Dichtung und Schraube verliergesichert
- Verschlusskappe für Handhilfsbetätigung, nicht demontierbar
- demontierbar
- LED Ventil



## Elektrische Verbindungstechnik ▶ Kontaktbrücken

### Kontaktbrücke

► Ansteuerung: Multipol ▶ Stecker, Snap-Ø8, 3-polig ▶ Anzahl der Magnetspulen: 2



5763-621

Umgebungstemperatur min./max.	-25 °C / +75 °C
Schutzart	IP65
Schutzbeschaltung	43V Bidirectional
Betriebsspannung DC	24 V
Spannungstoleranz DC	-20% / +20%
Statusanzeige LED Ventil	Gelb
Befestigungsschraube	M2,5 mit Schlitz
Anzugsmoment für Befestigungsschrauben [+0,05]	0,25 Nm

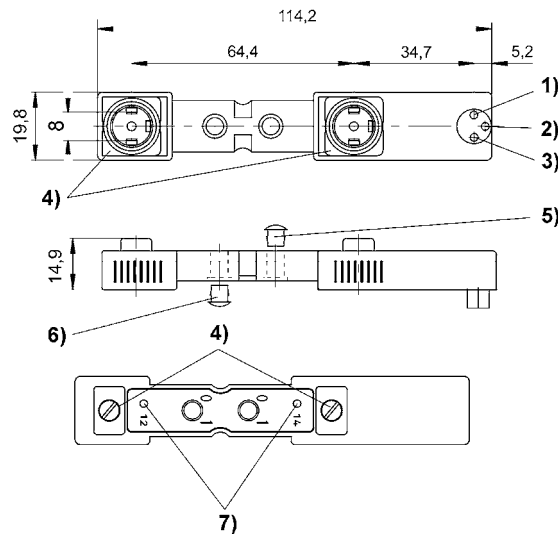
Werkstoffe:	
Gehäuse	Polyetherimid
Dichtungen	Fluor-Kautschuk

#### Technische Bemerkungen

- Die angegebene Schutzart gilt ausschließlich in montiertem und geprüfem Zustand.

Anschluss	Leiterquerschnitt	Gewicht	Materialnummer
zum Ventil	[mm <sup>2</sup> ]	[kg]	
Leitungsdose, ISO 15217, Form C	0,14	0,012	<b>5763503193</b>

#### Abmessungen



D573\_319

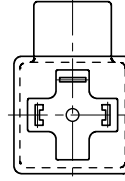
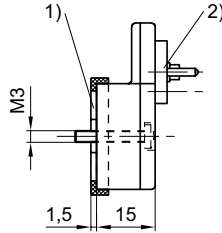
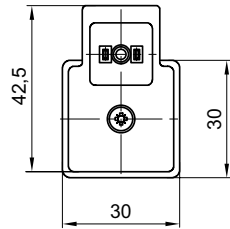
- 1) Magnet 14
- 2) Magnet 12
- 3) Masse
- 4) Dichtung und Schraube verliergesichert
- 5) Verschlusskappe für Handhilfsbetätigung, nicht demontierbar
- 6) demontierbar
- 7) LED Ventil

## Kontaktbrücken Zubehör

### Adapter für Kontaktbrücken



P894\_605



D894\_605

- 1) Kontakt nach DIN EN 175301-803, Form A  
2) Kontakt nach DIN EN 175301-803, Form C

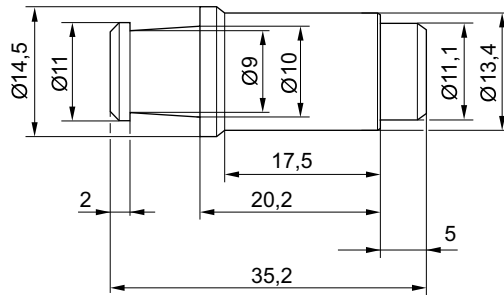
Materialnummer	Typ	Schutzart	Schnittstelle 1	Schnittstelle 2	Betriebsspannung DC, max. [V]	Strom, max. [A]	Umgebungstemperatur min./max.
8946053622	von Form A zu Form C	IP65	Leitungsdose Form A	Leitungsdose Form C	42	5	-25 / +50

Materialnummer	Werkstoff								
8946053622	Polyamid								

### Blindstopfen, für Kontaktbrücken



6752



00131486

Materialnummer	Typ	Umgebungstemperatur min./max.	Werkstoff	Gewicht [kg]		
5763500414	für Serie CD01-PL	-15 / 50	Polyoxymethylen	0,009		

## Elektrische Verbindungstechnik ▶ Kontaktbrücken

### Kontaktbrücken Zubehör

#### Verbindungskabel, Serie CN2

▶ Buchse, Snap-Ø8, 3-polig, rastend, gerade ▶ Aderenden verzinkt, 3-polig



P322\_141\_a

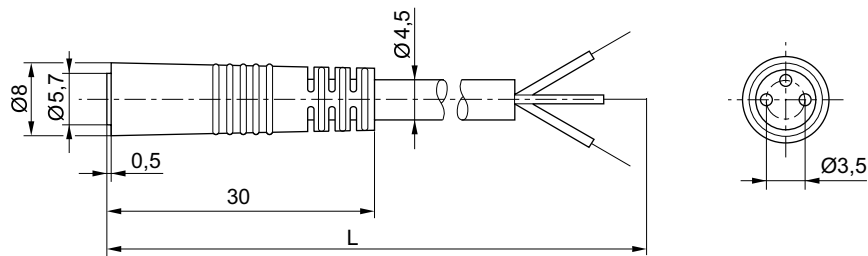
Schutzart	IP65
Leiterquerschnitt	0,25 mm²
Werkstoffe:	
Gehäusefarbe	Schwarz
Kabelummantelung	Polyvinylchlorid

#### Technische Bemerkungen

- Die angegebene Schutzart gilt ausschließlich in montiertem und geprüftem Zustand.

	Betriebsspannung max.		Strom, max.	Anzahl Pole	Kabelabgang	Kabellänge L	Gewicht	Materialnummer
	[V AC]	[V DC]	[A]			[m]	[kg]	
	48	48	3	3	gerade 180°	2,5	0,058	<b>8946016112</b>

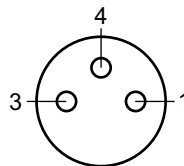
#### Abmessungen



D523\_104\_a

L = Länge

#### Polbild



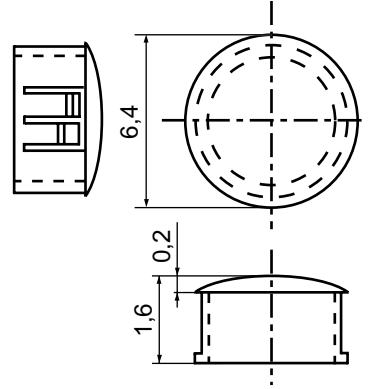
Buchse\_3-polig

- (1) BN=braun
- (3) BU=blau
- (4) BK=schwarz

**Kontaktbrücken**  
 Zubehör

**Verschlusskappe für Handhilfsbetätigung**


4027



00132079

Materialnummer	Werkstoff	Gewicht [kg]	Liefermenge [Stück]							
8980122904	Polyamid	0,003	10							

AVENTICS GmbH  
Ulmer Straße 4  
30880 Laatzen  
Tel. +49 511 2136-0  
Fax +49 511 2136-269  
www.aventics.com  
info@aventics.com



Weitere Adressen finden Sie unter  
[www.aventics.com/contact](http://www.aventics.com/contact)

Verwenden Sie die dargestellten AVENTICS Produkte ausschließlich im industriellen Bereich. Lesen Sie die Produkt-Dokumentation gründlich und vollständig, bevor Sie das Produkt verwenden. Beachten Sie die geltenden Vorschriften und Gesetze des jeweiligen Landes. Bei Integration des Produktes in Applikationen beachten Sie die Angaben des Herstellers der Anlage zur sicheren Anwendung der Produkte. Die angegebenen Daten dienen allein der Produktbeschreibung. Eine Aussage über eine bestimmte Beschaffenheit oder eine Eignung für einen bestimmten Einsatzzweck kann aus unseren Angaben nicht abgeleitet werden. Die Angaben entbinden den Verwender nicht von eigenen Beurteilungen und Prüfungen. Es ist zu beachten, dass die Produkte einem natürlichen Verschleiß- und Alterungsprozess unterliegen.

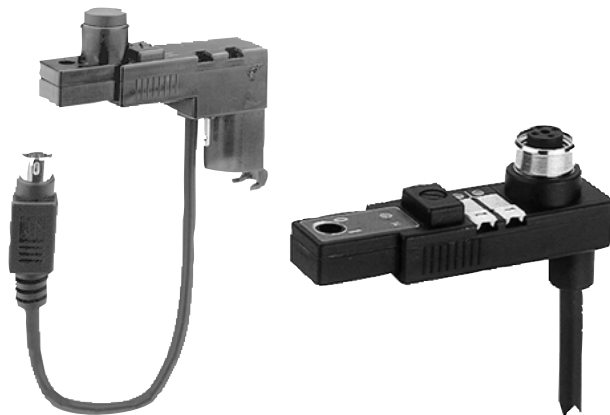
04-01-2016

Elektrische Verbindungstechnik ▶ Kontaktbrücken

## Kontaktbrücken mit Kabel

Katalogbroschüre

**Rexroth**  
Pneumatics



Elektrische Verbindungstechnik ▶ Kontaktbrücken

**Kontaktbrücken mit Kabel**

	Kontaktbrücken mit Kabel ▶ Ansteuerung: über ein Kabel (Aderenden verzinkt) ▶ Anzahl der Magnetspulen: 1	3
<b>Zubehör</b>		
	Adapter für Kontaktbrücken	6
	Blindstopfen, für Kontaktbrücken	6
	Verbindungskabel, Serie CN2 ▶ Buchse, Snap-Ø8, 3-polig, rastend, gerade ▶ Aderenden verzinkt, 3-polig	7
	Verschlusskappe für Handhilfsbetätigung	8
	Schutzkappe	8

## Elektrische Verbindungstechnik ▶ Kontaktbrücken

### Kontaktbrücken mit Kabel

► Ansteuerung: über ein Kabel (Aderenden verzinnt) ► Anzahl der Magnetspulen: 1



P576\_313\_b

Umgebungstemperatur min./max.	-15°C / +50°C
Schutzart	IP65
Schutzbeschaltung	43V Unidirectional
Betriebsspannung DC	24 V
Spannungstoleranz DC	-20% / +20%
Statusanzeige LED Ventil	Gelb
Befestigungsschraube	M2,5 mit Schlitz
Anzugsmoment für Befestigungsschrauben [+0,05]	0,25 Nm

Werkstoffe:	
Gehäuse	Polyetherimid
Kabel	Polyurethan
Dichtungen	Fluor-Kautschuk

Das ausgelieferte Produkt kann von der Abbildung abweichen.

#### Technische Bemerkungen

- Mit Kontaktbrücke 5763533113 wird ein Ventilsystem angesteuert (Fig. 1). Variante 5763533103 verbindet die 8 Magnetspulen mit Steckern untereinander (Fig. 2).

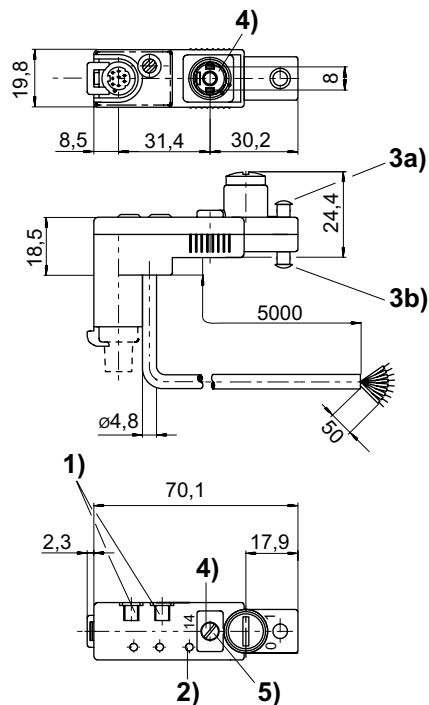
	Anschluss	Kabellänge	Kabel-Ø	n-Leiter	Leiterquerschnitt	Gewicht	Abb.	Materialnummer
Spannungsversorgung	zum Ventil	[m]	[mm]		[mm <sup>2</sup> ]	[kg]		
Aderenden verzinkt, mit Kabel	Leitungsdose, ISO 15217, Form C	5	4,8	9	0,128	0,2	Fig. 1	5763533113
Stecker, miniDIN, 8-polig	Leitungsdose, ISO 15217, Form C	0,2	4,8	-	0,14	0,037	Fig. 2	<b>5763533103</b>



### Kontaktbrücken mit Kabel

► Ansteuerung: über ein Kabel (Aderenden verzinkt) ► Anzahl der Magnetspulen: 1

Fig. 1



00134924

- 1) Befestigungsmöglichkeit für Bezeichnungsschild
- 2) LED Ventil
- 3a) Verschlusskappe für Handhilfsbetätigung, nicht demontierbar
- 3b) Verschlusskappe für Handhilfsbetätigung, demontierbar
- 4) Dichtung und Schraube verliergesichert
- 5) Anzugsmoment für Befestigungsschrauben: 0,25 Nm + 0,05

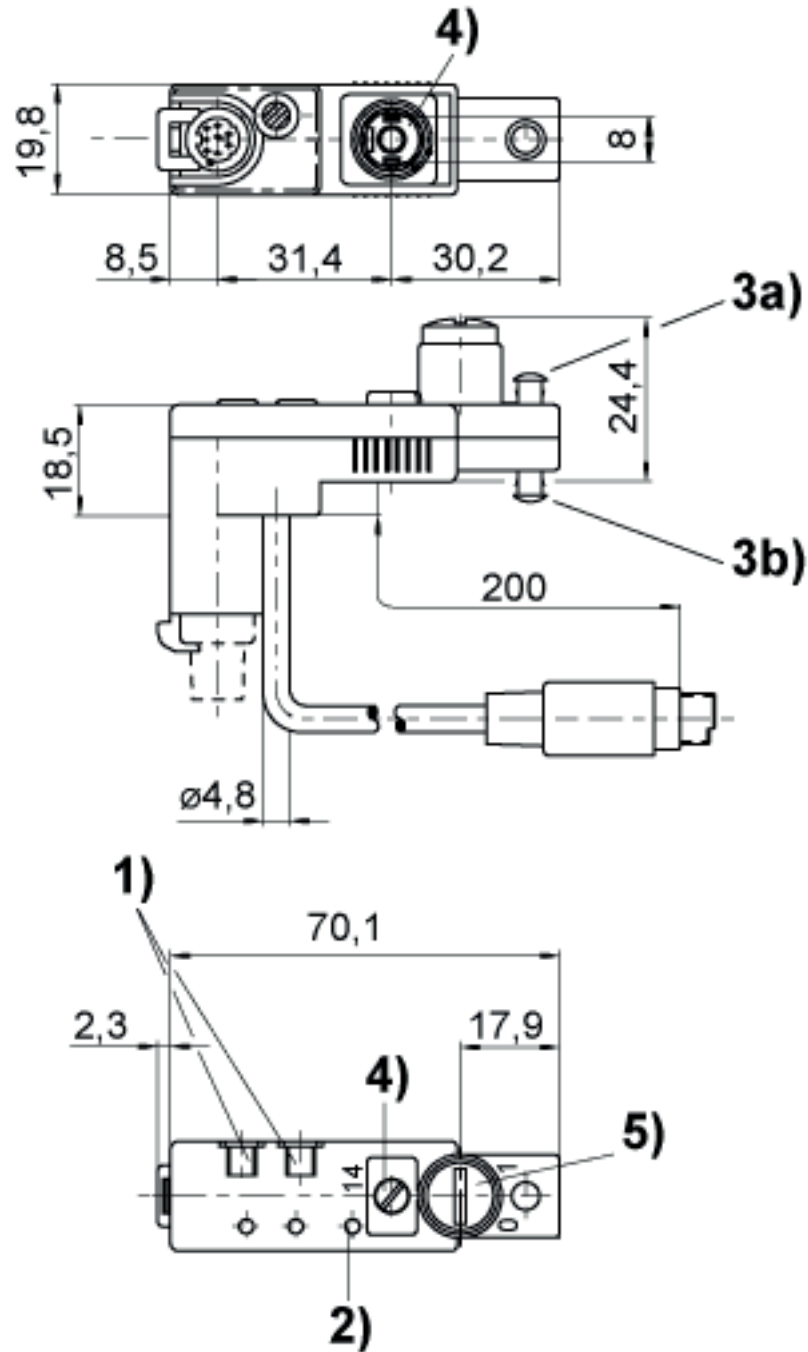
#### Aderbelegung:

- Schwarz = Magnet 1
- Braun = Magnet 2
- Orange = Magnet 3
- Gelb = Magnet 4
- Grün = Magnet 5
- Violett = Magnet 6
- Weiß = Magnet 7
- Rosa = Magnet 8
- Blau = Masse

**Kontaktbrücken mit Kabel**

▶ Ansteuerung: über ein Kabel (Aderenden verzinkt) ▶ Anzahl der Magnetspulen: 1

Fig. 2



- 1) Befestigungsmöglichkeit für Bezeichnungsschild
- 2) LED Ventil
- 3a) Verschlusskappe für Handhilfsbetätigung, nicht demontierbar
- 3b) Verschlusskappe für Handhilfsbetätigung, demontierbar
- 4) Dichtung und Schraube verliergesichert
- 5) Anzugsmoment für Befestigungsschrauben: 0,25 Nm + 0,05
- 6) Zusätzliche Erdungsmöglichkeit

00134923

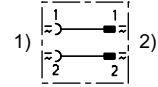
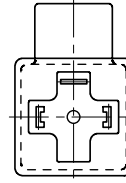
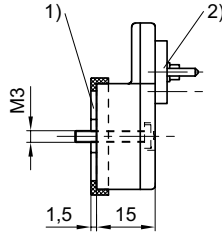
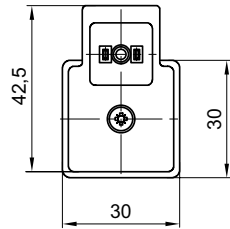
## Kontaktbrücken mit Kabel

### Zubehör

#### Adapter für Kontaktbrücken



P894\_605



D894\_605

- 1) Kontakt nach DIN EN 175301-803, Form A  
2) Kontakt nach DIN EN 175301-803, Form C

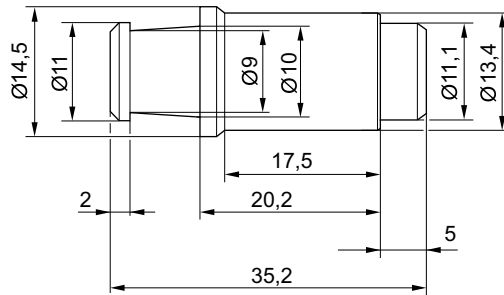
Materialnummer	Typ	Schutzart	Schnittstelle 1	Schnittstelle 2	Betriebsspannung DC, max. [V]	Strom, max. [A]	Umgebungstemperatur min./max.
8946053622	von Form A zu Form C	IP65	Leitungsdose Form A	Leitungsdose Form C	42	5	-25 / +50

Materialnummer	Werkstoff								
8946053622	Polyamid								

#### Blindstopfen, für Kontaktbrücken



6752



00131486

Materialnummer	Typ	Umgebungstemperatur min./max.	Werkstoff	Gewicht [kg]		
5763500414	für Serie CD01-PL	-15 / 50	Polyoxymethylen	0,009		

## Elektrische Verbindungstechnik ▶ Kontaktbrücken

### Kontaktbrücken mit Kabel Zubehör

#### Verbindungskabel, Serie CN2

▶ Buchse, Snap-Ø8, 3-polig, rastend, gerade ▶ Aderenden verzinkt, 3-polig



P322\_141\_a

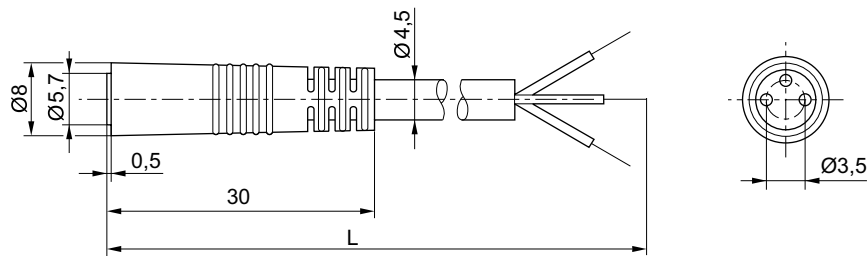
Schutzart	IP65
Leiterquerschnitt	0,25 mm²
Werkstoffe:	
Gehäusefarbe	Schwarz
Kabelummantelung	Polyvinylchlorid

#### Technische Bemerkungen

- Die angegebene Schutzart gilt ausschließlich in montiertem und geprüftem Zustand.

	Betriebsspannung max.		Strom, max.	Anzahl Pole	Kabelabgang	Kabellänge L	Gewicht	Materialnummer
	[V AC]	[V DC]	[A]			[m]	[kg]	
	48	48	3	3	gerade 180°	2,5	0,058	<b>8946016112</b>

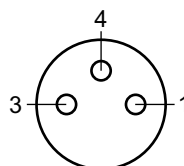
#### Abmessungen



D523\_104\_a

L = Länge

#### Polbild

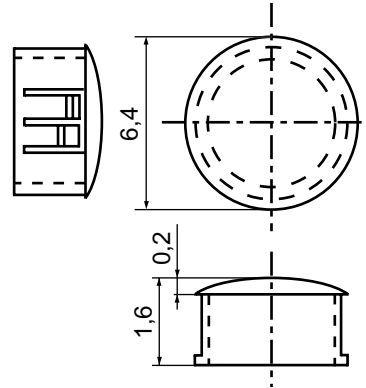


Buchse\_3-polig

- (1) BN=braun
- (3) BU=blau
- (4) BK=schwarz

**Kontaktbrücken mit Kabel  
Zubehör**
**Verschlusskappe für Handhilfsbetätigung**


4027

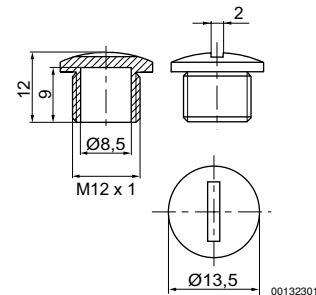


00132079

Materialnummer	Werkstoff	Gewicht [kg]	Liefermenge [Stück]							
8980122904	Polyamid	0,003	10							

**Schutzkappe**


00120243



00132301

Materialnummer	Anschluss	Werkstoff	Gewicht [kg]							
8941350294	M12x1	Polyamid	0,001							

AVENTICS GmbH  
Ulmer Straße 4  
30880 Laatzen  
Tel. +49 511 2136-0  
Fax +49 511 2136-269  
www.aventics.com  
info@aventics.com



Weitere Adressen finden Sie unter  
[www.aventics.com/contact](http://www.aventics.com/contact)

Verwenden Sie die dargestellten AVENTICS Produkte ausschließlich im industriellen Bereich. Lesen Sie die Produkt-Dokumentation gründlich und vollständig, bevor Sie das Produkt verwenden. Beachten Sie die geltenden Vorschriften und Gesetze des jeweiligen Landes. Bei Integration des Produktes in Applikationen beachten Sie die Angaben des Herstellers der Anlage zur sicheren Anwendung der Produkte. Die angegebenen Daten dienen allein der Produktbeschreibung. Eine Aussage über eine bestimmte Beschaffenheit oder eine Eignung für einen bestimmten Einsatzzweck kann aus unseren Angaben nicht abgeleitet werden. Die Angaben entbinden den Verwender nicht von eigenen Beurteilungen und Prüfungen. Es ist zu beachten, dass die Produkte einem natürlichen Verschleiß- und Alterungsprozess unterliegen.

04-01-2016