

Dokumentation

***Mikrofilter, Submikrofilter, Vorfilter,
Zyklonabscheider und Aktivkohlefilter
- Typ AG-Z ... , AK ... , MF ... , PE ... , SMF ... -***



Dokumentation Mikro-, Submikro-, Aktivkohlefilter

1. Inhalt

1. Inhaltsverzeichnis	1
2. Beschreibung	1
3. Bestimmungsgemäßer Gebrauch	1
4. Sicherheitshinweise	1
5. Zyklonabscheider - AG-Z	2
5.1 Artikelnummern und Daten Zyklonabscheider - AG-Z	2
5.2 Konstruktionsmerkmale und Abmessungen Zyklonabscheider - AG-Z	3
6. Vorfilter - PE	4
6.1 Artikelnummern und Daten Vorfilter - PE	4
6.2 Konstruktionsmerkmale und Abmessungen Vorfilter - PE	5
7. Microfilter - MF	7
7.1 Artikelnummern und Daten Microfilter - MF	7
7.2 Konstruktionsmerkmale und Abmessungen Microfilter - MF	8
8. Submicrofilter - SMF	9
8.1 Artikelnummern und Daten Submicrofilter - SMF	9
8.2 Konstruktionsmerkmale und Abmessungen Submicrofilter - SMF	10
9. Aktivkohlefilter - AK	11
9.1 Artikelnummern und Daten Aktivkohlefilter - AK	11
9.2 Konstruktionsmerkmale und Abmessungen Aktivkohlefilter - AK	12
10. Filterelemente - PE, MF, SMF, AK	13
10.1 Konstruktionsmerkmale und Abmessungen Filterelemente - PE, MF, SMF, AK	13
11. Zubehör	14

2. Beschreibung

Die Industrie-Hochleistungsfilter sorgen für reine und sichere Druckluftaufbereitung durch ein überlegenes technisches Konzept:

- dreiteilige Filtergehäuse-Konstruktion
- patentierte Hochleistungsfilterelemente
- elektronisch-niveaugesteuerter-niveaugesteuerter Kondensatableiter erhältlich
- kontinuierliche Energiekostenüberwachung

Der robuste Flanschstützen ermöglicht das Verbinden von mehreren Filtergehäusen sicher und einfach mit einer Dichtfläche. Durch Haltewinkel können einzelne Filter oder Gehäusekombinationen stabil montiert werden.

Vorteile:

- Befestigungsring garantiert sicheres Öffnen und Schließen des Gehäuses
- sichere Abdichtung der Gehäuseteile durch Konus und O-Ring
- schraub- und steckbare Filterelemente für schnellen und einfachen Wechsel
- geringer Druckverlust dank strömungstechnischer Optimierung
- Hohe Lebensdauer durch Epoxidharzbeschichtung
- kein Mitreißen des Kondensats durch konische Form und Turbulenzfreiheit im unteren Gehäuseteil.

Die Kombination aus Hochleistungsfilter und Kondensatableiter bietet eine integrierte Systemlösung, die höchste Betriebssicherheit garantiert. Der automatisch arbeitende Kondensatableiter -super wird niveaubabhängig elektronisch gesteuert, d.h. es entstehen keine Druckluftverluste ohne Unterbrechung der Druckluftversorgung.

Die Auslegung, Fertigung und Konformitätsbewertung aller Gehäuse erfolgt nach der Druckgeräte-Richtlinie 97/23/EG für Fluide der Gruppe 2.

3. Bestimmungsgemäßer Gebrauch

Die Zyklonabscheider und Filter sind ausschließlich gebaut zur Abscheidung von Kondensat, Partikeln und Ölnebel aus Betriebsmedien der Gruppe 2 nach Druckgeräterichtlinie 97/23/EG.

Die Differenzdruckmanometer sind ausschließlich gebaut zur Messung des Differenzdrucks zwischen Druckeintritt und -austritt.

Eine andere oder darüber hinausgehende Benutzung der Geräte gilt als nicht bestimmungsgemäß. Für hieraus entstehende Schäden wird keine Haftung übernommen.

4. Sicherheitshinweise



Für den Betrieb der Druckbehälter gelten die einschlägigen Arbeitsschutzvorschriften, sowie die Unfallverhütungs-Vorschriften und die den Geräten beiliegende Betriebsanleitung. Das Druckgerät ist nach den allgemein anerkannten Regeln der Technik gebaut. Es entspricht den Anforderungen der Richtlinie 97/23/EG über Druckgeräte. Am Aufstellungsort sind die jeweils zutreffenden nationalen Rechtsvorschriften über den Betrieb und die wiederkehrenden Prüfungen von Druckgeräten zu befolgen.

Dokumentation Mikro-, Submikro-, Aktivkohlefilter

5. Zyklonabscheider - AG-Z

5.1 Artikelnummern und technische Daten

Zyklonabscheider

Zyklonabscheider werden eingesetzt um Wassertropfen und Feststoffverunreinigungen aus der Druckluft auszuscheiden. Die rein mechanische Wirkungsweise, das strömungstechnisch optimal ausgelegte Gehäuse und ein leistungsfähiger Kondensatableiter sorgen für lange Standzeit und einen problemlosen Betrieb.

Werkstoffe: Gehäuse: Aluminium mit blauer Polyesterharz-Beschichtung

Temperaturbereich: bis max. +120°C, Option - SUPER: max. +65°C

Eingangsdruck: 1 bis 16 bar

Kondensatabgang: G 1/2" (IG)

Lieferumfang: Gehäuse mit Drallkappe und taktgesteuertem Kondensatableiter

Optional: Ausführung mit automatisch niveaugesteuertem Kondensatableiter -SUPER

Typ	Anschluss	max. Durchfluss*
Innengewinde		
AG-Z 0125	G 1/2"	125 m³/h
AG-Z 0225	G 3/4"	225 m³/h
AG-Z 0375	G 1"	375 m³/h
AG-Z 0550	G 1 1/4"	550 m³/h
AG-Z 0750	G 1 1/2"	750 m³/h
AG-Z 1000	G 2"	1000 m³/h
AG-Z 1650	G 2 1/2"	1650 m³/h
AG-Z 2250	G 3"	2250 m³/h

Wandhalterung
WH 2
WH 12
WH 12
WH 12
WH 12
WH 48
WH 48
WH 144
WH 144



* bei +20°C und 7 bar Überdruck, andere Drücke siehe Umrechnungstabelle

Bestellbeispiel: AG-Z 0125 **

Standardtyp

Kennzeichen der Optionen:
mit elektronischem Kondensatableiter-SUPER

! Zubehör gleich mitbestellen!
Koppelpakete finden Sie auf Seite 13

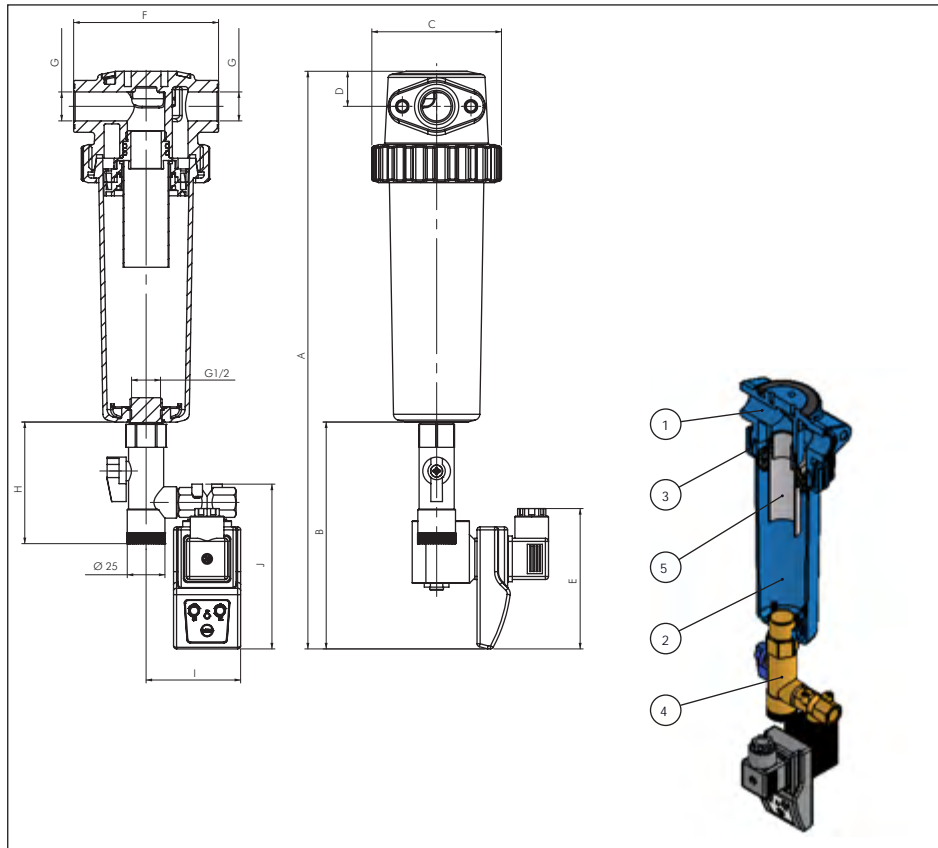
Umrechnungstabelle für Durchflussmengen

Betriebsdruck bar	1	2	3	4	5	6	7*	8	9	10	11	12	13	14	15	16
Umrechnungsfaktor	0,25	0,36	0,5	0,6	0,75	0,9	1*	1,1	1,2	1,4	1,5	1,6	1,75	1,9	2	2,1

* Standard

Dokumentation Mikro-, Submikro-, Aktivkohlefilter

5.2 Konstruktionsmerkmale und Abmessungen für Zyklonabscheider - AG-Z



Position	Stück	Benennung
1	1	Gehäuseoberteil
2	1	Gehäuseunterteil
3	1	Verschraubung
4	1	Kondensatableiter
5	1	Zykloneinsatz Gr. 100

Die Auslegung, Fertigung und Konformitätsbewertung aller Gehäuse erfolgt nach der Druckgeräte-Richtlinie 97/23/EG für Fluide der Gruppe 2.

Typ	Anschluss	Inhalt (l)	A	B	C	D	E	F	H	I	J	Gewicht* (kg)
AG-Z 0125	G 1/2"	0,45	379	149	Ø 85	23	92	95	80	62	108	1,5
AG-Z 0225	G 3/4"	1,08	430	149	Ø 117	37	92	125	80	62	108	2,5
AG-Z 0375	G 1"	1,08	430	149	Ø 117	37	92	125	80	62	108	2,5
AG-Z 0550	G 1 1/2"	2,5	488	149	Ø 117	37	92	125	80	62	108	3,0
AG-Z 0750	G 1 1/2"	3,89	577	149	Ø 169	53	92	175	80	62	108	7,3
AG-Z 1000	G 2"	3,89	577	149	Ø 169	53	92	175	80	62	108	7,3
AG-Z 1650	G 2 1/2"	9,47	873	149	Ø 204	66	92	210	80	62	108	11,5
AG-Z 2250	G 3"	11,49	1123	149	Ø 204	66	92	210	80	62	108	14,0

* leer

Dokumentation Mikro-, Submikro-, Aktivkohlefilter

6. Vorfilter - PE

6.1 Artikelnummern und technische Daten

Vorfilter - PE 25 µm

Einsatzgebiet: Zur Entfernung von festen Verunreinigungen (Staub), Schmutz-Öl-Wasseraerosolen bis herunter zu 25 µm aus Druckluft und gasförmigen Medien. Der Vorfilter filtert z.B. auch Schleif-, Graphit-, Zement- und Kreidestaub, etc.. Dieser Vorfilter erhöht die Standzeiten von nachgeschalteten MF- oder SMF-Filtern.

Anwendungen: Vorfilter finden ihre Anwendung für Instrumenten- und Steuerungsluft in der chemischen, petrochemischen und pharmazeutischen Industrie sowie in der Kunststoff-, Lebensmittel-, Getränke- und Prozessindustrie als auch im allgemeinen Maschinenbau. Sie werden zur Erhöhung der Standzeiten von MF- und SMF-Filtern eingesetzt.

Werkstoffe: Gehäuse: Aluminium mit blauer Polyesterharz-Beschichtung, Filtermedium: reines, hochmolekulares Polyethylen mit Alu-Endkappen, O-Ringe: NBR (silikon- und trennmittelfrei)

Temperaturbereich: bis max. +60°C

Eingangsdruck: 1 bis 16 bar

Porenweite im Filter: 25 µm

Kondensatabgang: G 1/2" (IG)

Lieferumfang: Filtergehäuse, Filterelement, Differenzdruckmanometer und automatischer Kondensatableiter



Typ PE

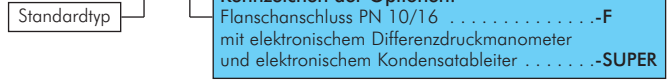
Typ	Anschluss	max. Durchfluss*	Ersatz-elemente
PE 0002	G 1/4" (IG)	40 m³/h	PE 02/05
PE 0004	G 3/8" (IG)	60 m³/h	PE 03/05
PE 0006	G 3/8" (IG)	90 m³/h	PE 03/10
PE 0009	G 1/2" (IG)	120 m³/h	PE 04/10
PE 0012	G 1/2" (IG)	180 m³/h	PE 04/20
PE 0018	G 3/4" (IG)	270 m³/h	PE 05/20
PE 0027	G 1" (IG)	360 m³/h	PE 05/25
PE 0036	G 1 1/4" (IG)	480 m³/h	PE 07/25
PE 0048	G 1 1/2" (IG)	720 m³/h	PE 07/30
PE 0072	G 2" (IG)	1080 m³/h	PE 10/30
PE 0108	G 2" (IG)	1440 m³/h	PE 15/30
PE 0144	G 2 1/2" (IG)	1920 m³/h	PE 20/30
PE 0192	G 3" (IG)	2880 m³/h	PE 30/30
PE 0288	G 3" (IG)	4320 m³/h	PE 30/50

Wand-halterung
WH 2
WH 2
WH 2
WH 2
WH 12
WH 12
WH 12
WH 12
WH 12
WH 12
WH 48
WH 48
WH 48
WH 144
WH 144
WH 288

Kondensatableiter Standard, mit Schwimmer		
KAU 12	G 1/2" (AG)	verwendbar Typ PE/MF/SMF 0002 - 0108
UFM 12	G 1/2" (AG)	verwendbar Typ PE/MF/SMF 0144 - 0288

* bei +20°C und 7 bar Überdruck, andere Drücke siehe Umrechnungstabelle

Bestellbeispiel: PE 0002 **



! Zubehör gleich mitbestellen!
Koppelpakete finden Sie auf Seite 13

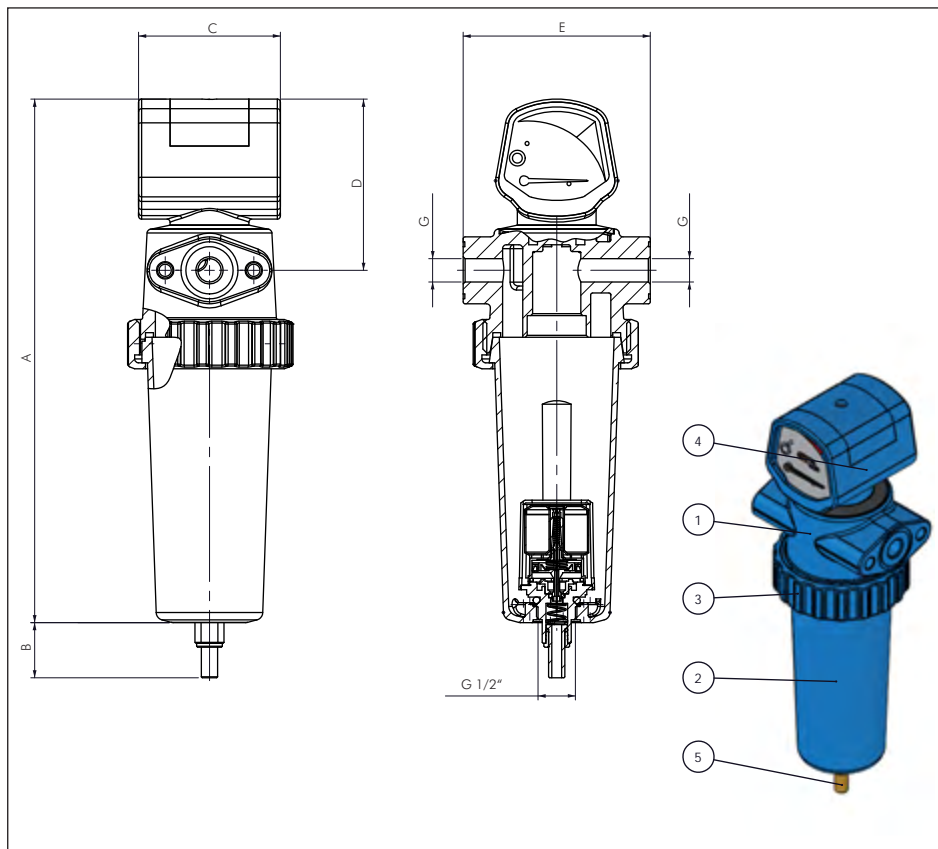
Umrechnungstabelle für Durchflussmengen

Betriebsdruck bar	1	2	3	4	5	6	7*	8	9	10	11	12	13	14	15	16
Umrechnungsfaktor	0,25	0,36	0,5	0,6	0,75	0,9	1*	1,1	1,2	1,4	1,5	1,6	1,75	1,9	2	2,1

* Standard

Dokumentation Mikro-, Submikro-, Aktivkohlefilter

6.2 Konstruktionsmerkmale und Abmessungen für Vorfilter - PE



Position	Stück	Benennung
1	1	Gehäuseoberteil
2	1	Gehäuseunterteil
3	1	Verschraubung
4	1	Energiemonitor
5	1	Schwimmerableiter

Die Auslegung, Fertigung und Konformitätsbewertung aller Gehäuse erfolgt nach der Druckgeräte-Richtlinie 97/23/EG für Fluide der Gruppe 2.

Typ	Anschluss G	Inhalt (l)	A	B	C	D	E	Element	Gewicht* (kg)
PE 0002	G 1/4"	0,37	266	28	72	87	95	02/05	1,30
PE 0004	G 3/8"	0,40	266	28	72	87	95	03/05	1,30
PE 0006	G 3/8"	0,40	266	28	72	87	95	03/10	1,30
PE 0009	G 1/2"	0,45	294	28	72	87	95	04/10	1,30
PE 0012	G 1/2"	1,08	346	28	72	101	125	04/20	2,00
PE 0018	G 3/4"	1,08	346	28	72	101	125	05/20	2,30
PE 0027	G 1"	1,08	346	28	72	101	125	05/25	2,30
PE 0036	G 1 1/4"	1,38	403	30	72	101	125	07/25	2,50
PE 0048	G 1 1/2"	3,89	492	28	72	117	175	07/30	7,00
PE 0072	G 2"	3,89	492	28	72	117	175	10/30	7,00
PE 0108	G 2"	4,91	627	28	72	118	175	15/30	8,00
PE 0144	G 2 1/2"	9,47	788	29	72	130	210	20/30	11,20
PE 0192	G 3"	11,49	1038	29	72	130	210	30/30	13,50
PE 0288	G 3"	21,47	1042	29	72	130	240	30/50	19,50

* leer

Dokumentation Mikro-, Submikro-, Aktivkohlefilter

7. Mikrofilter - MF

7.1 Artikelnummern und technische Daten

Mikrofilter - MF

0,03 mg/m³

Einsatzgebiet: Diese Filter werden zur Abscheidung von feinsten Öl- und Wasser-Aerosolen und festen Verunreinigungen mit Partikeln bis 0,05 µm (MF), 0,01 µm (SMF) eingesetzt. Mehrlagiges, 3-dimensionales Faservlies mit Nanofasertechnologie.

Anwendungen: Diese Tiefenfilter finden ihre Anwendung für Instrumenten- und Steuerungsluft in der chemischen, petrochemischen und pharmazeutischen Industrie sowie in der Kunststoff-, Lebensmittel-, Getränke- und Prozessindustrie als auch im allgemeinen Maschinenbau, in Lackierbetrieben und in der Klimatechnik.

Werkstoffe: Gehäuse: Aluminium mit blauer Polyesterharz-Beschichtung, Filtermedium: Bindemittelfreies Borsilikatglas mit Alu-Endkappen, O-Ringe: NBR (silikon- und trennmittelfrei), Stützmantel: Edelstahl

Temperaturbereich: bis max. +80°C

Eingangsdruck: 1 bis 16 bar

Kondensatabgang: G 1/2" (IG)

Lieferumfang: Filtergehäuse, Filterelement, Differenzdruckmanometer und automatischer Kondensatableiter

Restölgehalt (bei einer Eintrittskonzentration von 3 mg/m³): = 0,03 mg/m³

Abscheidegrad (bezogen auf Partikel 0,01 µm): 99,99998%

Typ	Anschluss	max. Durchfluss*	Ersatz-elemente
MF 0002	G 1/4" (IG)	40 m ³ /h	MF 02/05
MF 0004	G 3/8" (IG)	60 m ³ /h	MF 03/05
MF 0006	G 3/8" (IG)	90 m ³ /h	MF 03/10
MF 0009	G 1/2" (IG)	120 m ³ /h	MF 04/10
MF 0012	G 1/2" (IG)	180 m ³ /h	MF 04/20
MF 0018	G 3/4" (IG)	270 m ³ /h	MF 05/20
MF 0027	G 1" (IG)	360 m ³ /h	MF 05/25
MF 0036	G 1 1/4" (IG)	480 m ³ /h	MF 07/25
MF 0048	G 1 1/2" (IG)	720 m ³ /h	MF 07/30
MF 0072	G 2" (IG)	1080 m ³ /h	MF 10/30
MF 0108	G 2" (IG)	1440 m ³ /h	MF 15/30
MF 0144	G 2 1/2" (IG)	1920 m ³ /h	MF 20/30
MF 0192	G 3" (IG)	2880 m ³ /h	MF 30/30
MF 0288	G 3" (IG)	4320 m ³ /h	MF 30/50

Wand-halterung
WH 2
WH 2
WH 2
WH 2
WH 12
WH 12
WH 12
WH 12
WH 12
WH 12
WH 12
WH 48
WH 48
WH 48
WH 144
WH 144
WH 288



Typ MF/SMF



Zubehör gleich mitbestellen!

Koppelpakete finden Sie auf Seite 13

Kondensatableiter Standard, mit Schwimmer

KAU 12	G 1/2" (AG)	verwendbar Typ PE/MF/SMF 0002 - 0108
UFM 12	G 1/2" (AG)	verwendbar Typ PE/MF/SMF 0144 - 0288

* bei +20°C und 7 bar Überdruck, andere Drücke siehe Umrechnungstabelle

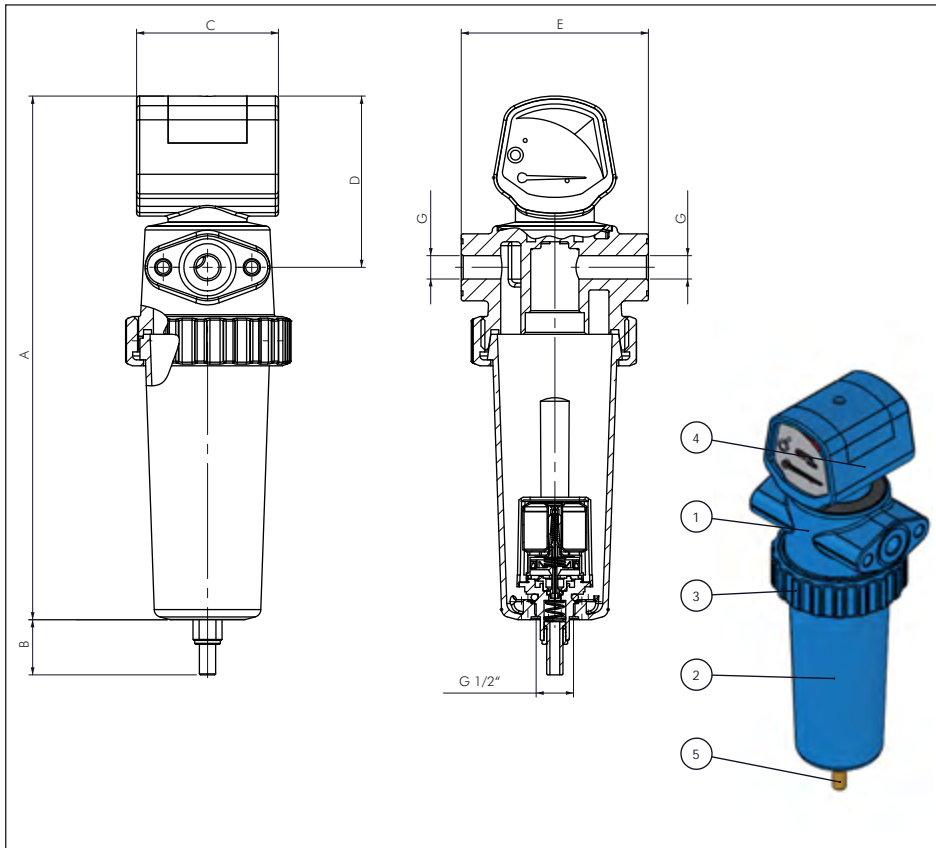
Umrechnungstabelle für Durchflussmengen

Betriebsdruck bar	1	2	3	4	5	6	7*	8	9	10	11	12	13	14	15	16
Umrechnungsfaktor	0,25	0,36	0,5	0,6	0,75	0,9	1*	1,1	1,2	1,4	1,5	1,6	1,75	1,9	2	2,1

* Standard

Dokumentation Mikro-, Submikro-, Aktivkohlefilter

7.2 Konstruktionsmerkmale und Abmessungen für Mikrofilter - MF



Position	Stück	Benennung
1	1	Gehäuseoberteil
2	1	Gehäuseunterteil
3	1	Verschraubung
4	1	Energiemonitor
5	1	Schwimmerableiter

Die Auslegung, Fertigung und Konformitätsbewertung aller Gehäuse erfolgt nach der Druckgeräte-Richtlinie 97/23/EG für Fluide der Gruppe 2.

Typ	Anschluss G	Inhalt (l)	A	B	C	D	E	Element	Gewicht* (kg)
MF 0002	G 1/4"	0,37	266	28	72	87	95	02/05	1,30
MF 0004	G 3/8"	0,40	266	28	72	87	95	03/05	1,30
MF 0006	G 3/8"	0,40	266	28	72	87	95	03/10	1,30
MF 0009	G 1/2"	0,45	294	28	72	87	95	04/10	1,30
MF 0012	G 1/2"	1,08	346	28	72	101	125	04/20	2,00
MF 0018	G 3/4"	1,08	346	28	72	101	125	05/20	2,30
MF 0027	G 1"	1,08	346	28	72	101	125	05/25	2,30
MF 0036	G 1 1/4"	1,38	403	30	72	101	125	07/25	2,50
MF 0048	G 1 1/2"	3,89	492	28	72	117	175	07/30	7,00
MF 0072	G 2"	3,89	492	28	72	117	175	10/30	7,00
MF 0108	G 2"	4,91	627	28	72	118	175	15/30	8,00
MF 0144	G 2 1/2"	9,47	788	29	72	130	210	20/30	11,20
MF 0192	G 3"	11,49	1038	29	72	130	210	30/30	13,50
MF 0288	G 3"	21,47	1042	29	72	130	240	30/50	19,50

* leer

Dokumentation Mikro-, Submikro-, Aktivkohlefilter

8. Submikrofilter - SMF

8.1 Artikelnummern und technische Daten

Submikrofilter - SMF

< 0,01 mg/m³

Einsatzgebiet: Diese Filter werden zur Abscheidung von feinsten Öl- und Wasser-Aerosolen und festen Verunreinigungen mit Partikeln bis 0,05 µm (MF), 0,01 µm (SMF) eingesetzt. Mehrlagiges, 3-dimensionales Faservlies mit Nanofasertechnologie.

Anwendungen: Diese Tiefenfilter finden ihre Anwendung für Instrumenten- und Steuerungsluft in der chemischen, petrochemischen und pharmazeutischen Industrie sowie in der Kunststoff-, Lebensmittel-, Getränke- und Prozessindustrie als auch im allgemeinen Maschinenbau, in Lackierbetrieben und in der Klimatechnik.

Werkstoffe: Gehäuse: Aluminium mit blauer Polyesterharz-Beschichtung, Filtermedium: Bindemittelfreies Borsilikatglas mit Alu-Endkappen, O-Ringe: NBR (silikon- und trennmittelfrei), Stützmantel: Edelstahl

Temperaturbereich: bis max. +80°C

Eingangsdruck: 1 bis 16 bar

Kondensatabgang: G 1/2" (IG)

Lieferumfang: Filtergehäuse, Filterelement, Differenzdruckmanometer und automatischer Kondensatableiter

Restölgehalt (bei einer Eintrittskonzentration von 3 mg/m³): < 0,01 mg/m³

Abscheidegrad (bezogen auf Partikel 0,01 µm): 99,99999 %

Typ	Anschluss	max. Durchfluss*	Ersatz-elemente
SMF 0002	G 1/4" (IG)	40 m ³ /h	SMF 02/05
SMF 0004	G 3/8" (IG)	60 m ³ /h	SMF 03/05
SMF 0006	G 3/8" (IG)	90 m ³ /h	SMF 03/10
SMF 0009	G 1/2" (IG)	120 m ³ /h	SMF 04/10
SMF 0012	G 1/2" (IG)	180 m ³ /h	SMF 04/20
SMF 0018	G 3/4" (IG)	270 m ³ /h	SMF 05/20
SMF 0027	G 1" (IG)	360 m ³ /h	SMF 05/25
SMF 0036	G 1 1/4" (IG)	480 m ³ /h	SMF 07/25
SMF 0048	G 1 1/2" (IG)	720 m ³ /h	SMF 07/30
SMF 0072	G 2" (IG)	1080 m ³ /h	SMF 10/30
SMF 0108	G 2" (IG)	1440 m ³ /h	SMF 15/30
SMF 0144	G 2 1/2" (IG)	1920 m ³ /h	SMF 20/30
SMF 0192	G 3" (IG)	2880 m ³ /h	SMF 30/30
SMF 0288	G 3" (IG)	4320 m ³ /h	SMF 30/50
Kondensatableiter Standard, mit Schwimmer			
KAU 12	G 1/2" (AG)	verwendbar Typ PE/MF/SMF 0002 - 0108	
UFM 12	G 1/2" (AG)	verwendbar Typ PE/MF/SMF 0144 - 0288	

* bei +20°C und 7 bar Überdruck, andere Drücke siehe Umrechnungstabelle

Wand-halterung
WH 2
WH 2
WH 2
WH 2
WH 12
WH 12
WH 12
WH 12
WH 12
WH 12
WH 12
WH 48
WH 48
WH 48
WH 144
WH 144
WH 288



Typ MF/SMF



Zubehör gleich mitbestellen!

Koppelpakete finden Sie auf Seite 13

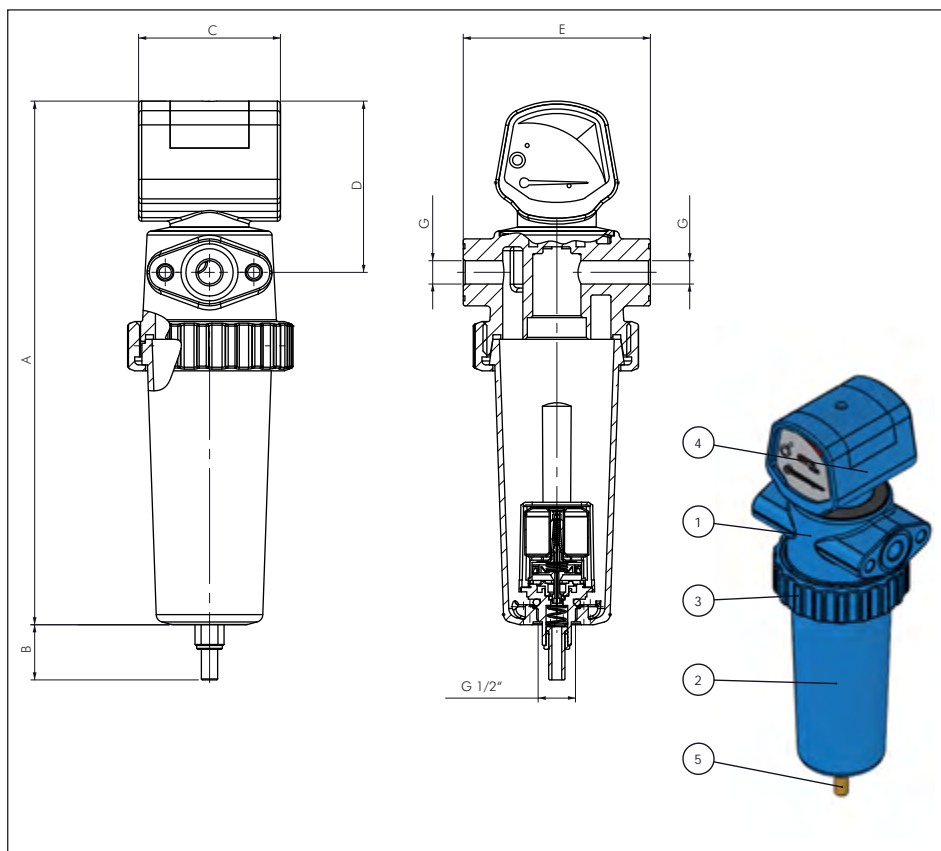
Umrechnungstabelle für Durchflussmengen

Betriebsdruck bar	1	2	3	4	5	6	7*	8	9	10	11	12	13	14	15	16
Umrechnungsfaktor	0,25	0,36	0,5	0,6	0,75	0,9	1*	1,1	1,2	1,4	1,5	1,6	1,75	1,9	2	2,1

* Standard

Dokumentation Mikro-, Submikro-, Aktivkohlefilter

8.2 Konstruktionsmerkmale und Abmessungen für Submikrofilter - SMF



Position	Stück	Benennung
1	1	Gehäuseoberteil
2	1	Gehäuseunterteil
3	1	Verschraubung
4	1	Energiemonitor
5	1	Schwimmerableiter

Die Auslegung, Fertigung und Konformitätsbewertung aller Gehäuse erfolgt nach der Druckgeräte-Richtlinie 97/23/EG für Fluide der Gruppe 2.

Typ	Anschluss G	Inhalt (l)	A	B	C	D	E	Element	Gewicht* (kg)
SMF 0002	G 1/4"	0,37	266	28	72	87	95	02/05	1,30
SMF 0004	G 3/8"	0,40	266	28	72	87	95	03/05	1,30
SMF 0006	G 3/8"	0,40	266	28	72	87	95	03/10	1,30
SMF 0009	G 1/2"	0,45	294	28	72	87	95	04/10	1,30
SMF 0012	G 1/2"	1,08	346	28	72	101	125	04/20	2,00
SMF 0018	G 3/4"	1,08	346	28	72	101	125	05/20	2,30
SMF 0027	G 1"	1,08	346	28	72	101	125	05/25	2,30
SMF 0036	G 1 1/4"	1,38	403	30	72	101	125	07/25	2,50
SMF 0048	G 1 1/2"	3,89	492	28	72	117	175	07/30	7,00
SMF 0072	G 2"	3,89	492	28	72	117	175	10/30	7,00
SMF 0108	G 2"	4,91	627	28	72	118	175	15/30	8,00
SMF 0144	G 2 1/2"	9,47	788	29	72	130	210	20/30	11,20
SMF 0192	G 3"	11,49	1038	29	72	130	210	30/30	13,50
SMF 0288	G 3"	21,47	1042	29	72	130	240	30/50	19,50

* leer

Dokumentation Mikro-, Submikro-, Aktivkohlefilter

9. Aktivkohlefilter - AK

9.1 Artikelnummern und technische Daten

Aktivkohlefilter - AK

technisch ölfreie Luft

Einsatzgebiet: Dieser Filter entfernt alle dampf- und gasförmigen Kohlenwasserstoffe, Öldämpfe bzw. Geruchsstoffe. Die 2-Stufen-Adsorptionswirkung bietet eine große Adsorptionsfläche und ermöglicht damit eine lange Lebensdauer und hohe Wirtschaftlichkeit im Einsatz. Edelstahlstützmäntel und Filtermaterial halten die Aktivkohle fest in ihrem Sitz und sorgen dafür, dass keine Aktivkohlepartikel an das Filtrat abgegeben werden.

! Wichtig: Um die Standzeit des Filters zu erhöhen, sollte ein SMF-Filter vorgeschaltet werden.

Anwendungen: Aktivkohlefilter finden ihre Anwendung für Instrumenten- und Steuerungsluft in der chemischen, petrochemischen und pharmazeutischen Industrie sowie in der Lebensmittel-, Getränke- und Prozessindustrie als auch in Abfüllanlagen, bei Verpackungsmaschinen und bei der Atemluftzerzeugung und Vorfiltration von Sterilfiltern.

Werkstoffe: Gehäuse: Aluminium mit blauer Polyesterharz-Beschichtung, Filtermedium: feinstgemahlene Aktivkohle, eingebettet in bindemittelfreiem Mikrofaservlies, O-Ringe: NBR (silikon- und trennmittelfrei), Stützmantel: Edelstahl

Temperaturbereich: +10°C bis +40°C (kurzzeitig +60°C)

Eingangsdruck: 1 bis 16 bar

Restölgehalt: (bei einer Eintrittskonzentration von 0,1 mg/m³ - SMF-Filter vorgeschaltet): < 0,003 mg/m³

Lieferumfang: Filtergehäuse, Filterelement

Typ	Anschluss	max. Durchfluss*	Ersatz-elemente	Wand-halterung
AK 0002	G 1/4" (IG)	40 m ³ /h	AK 02/05	WH 2
AK 0004	G 3/8" (IG)	60 m ³ /h	AK 03/05	WH 2
AK 0006	G 3/8" (IG)	90 m ³ /h	AK 03/10	WH 2
AK 0009	G 1/2" (IG)	120 m ³ /h	AK 04/10	WH 2
AK 0012	G 1/2" (IG)	180 m ³ /h	AK 04/20	WH 12
AK 0018	G 3/4" (IG)	270 m ³ /h	AK 05/20	WH 12
AK 0027	G 1" (IG)	360 m ³ /h	AK 05/25	WH 12
AK 0036	G 1 1/4" (IG)	480 m ³ /h	AK 07/25	WH 12
AK 0048	G 1 1/2" (IG)	720 m ³ /h	AK 07/30	WH 48
AK 0072	G 2" (IG)	1080 m ³ /h	AK 10/30	WH 48
AK 0108	G 2" (IG)	1440 m ³ /h	AK 15/30	WH 48
AK 0144	G 2 1/2" (IG)	1920 m ³ /h	AK 20/30	WH 144
AK 0192	G 3" (IG)	2880 m ³ /h	AK 30/30	WH 144
AK 0288	G 3" (IG)	4320 m ³ /h	AK 30/50	WH 288

* bei +20°C und 7 bar Überdruck, andere Drücke siehe Umrechnungstabelle



! **Zubehör gleich mitbestellen!**
Koppelpakete finden Sie auf Seite 13

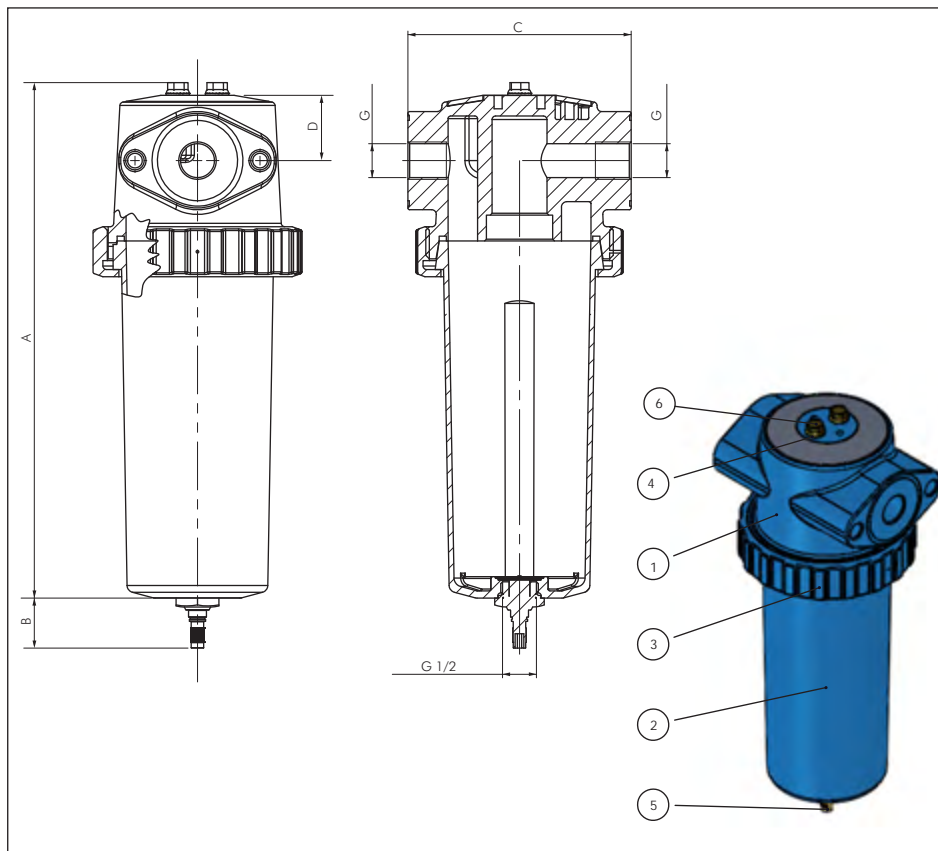
Umrechnungstabelle für Durchflussmengen

Betriebsdruck bar	1	2	3	4	5	6	7*	8	9	10	11	12	13	14	15	16
Umrechnungsfaktor	0,25	0,36	0,5	0,6	0,75	0,9	1*	1,1	1,2	1,4	1,5	1,6	1,75	1,9	2	2,1

* Standard

Dokumentation Mikro-, Submikro-, Aktivkohlefilter

9.2 Konstruktionsmerkmale und Abmessungen für Aktivkohlefilter - AK



Position	Stück	Benennung
1	1	Gehäuseoberteil
2	1	Gehäuseunterteil
3	1	Verschraubung
4	1	Handablass
5	2	Dichtung
6	2	Rippschraube

Die Auslegung, Fertigung und Konformitätsbewertung aller Gehäuse erfolgt nach der Druckgeräte-Richtlinie 97/23/EG für Fluide der Gruppe 2.

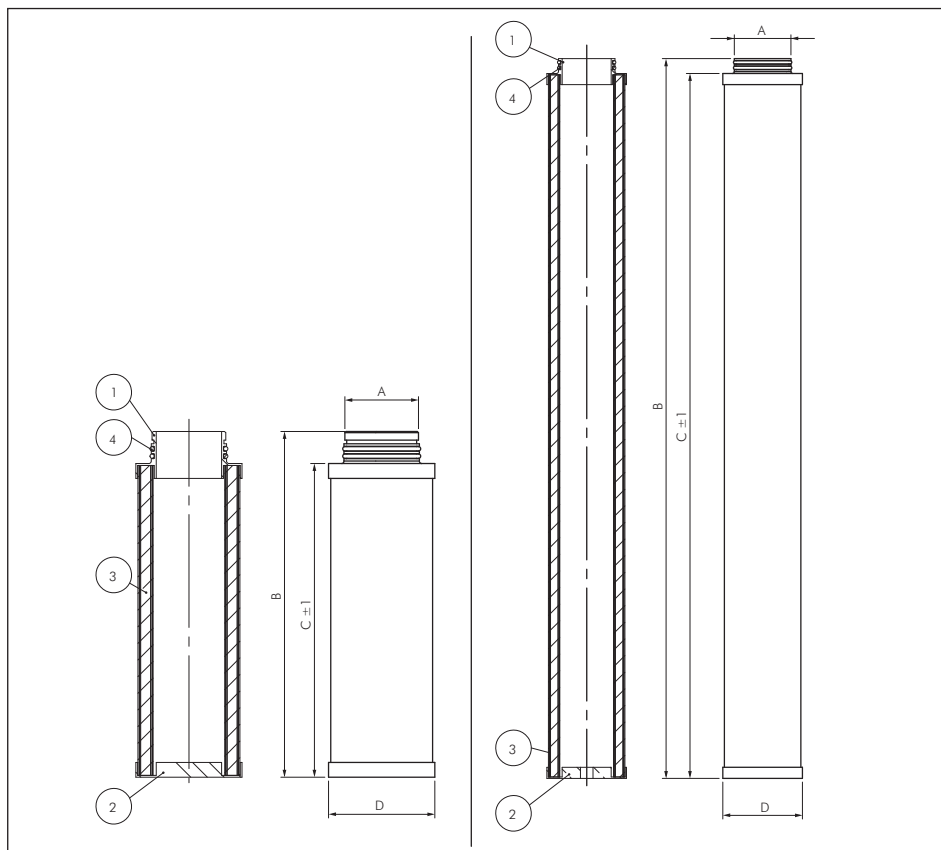
Typ	Anschluss G	Inhalt (l)	A	B	C	D	Element	Gewicht* (kg)
AK 0002	G 1/4"	0,37	237	28	95	23	02/05	1,30
AK 0004	G 3/8"	0,40	237	28	95	23	03/05	1,30
AK 0006	G 3/8"	0,40	237	28	95	23	03/10	1,30
AK 0009	G 1/2"	0,45	265	28	95	23	04/10	1,30
AK 0012	G 1/2"	1,08	317	28	125	37	04/20	2,00
AK 0018	G 3/4"	1,08	317	28	125	37	05/20	2,30
AK 0027	G 1"	1,08	317	28	125	37	05/25	2,30
AK 0036	G 1 1/4"	1,38	375	28	125	37	07/25	2,50
AK 0048	G 1 1/2"	3,89	463	28	175	53	07/30	7,00
AK 0072	G 2"	3,89	463	28	175	53	10/30	7,00
AK 0108	G 2"	4,91	598	28	175	54	15/30	8,00
AK 0144	G 2 1/2"	9,47	759	28	210	66	20/30	11,20
AK 0192	G 3"	11,49	1009	28	210	66	30/30	13,50
AK 0288	G 3"	21,47	1013	28	240	66	30/50	19,50

* leer

Dokumentation Mikro-, Submikro-, Aktivkohlefilter

10. Filterelemente - PE, MF, SMF, AK

10.1 Konstruktionsmerkmale und Abmessungen für Filterelemente - PE, MF, SMF, AK



Position	Stück	Benennung
1	1	Endkappe oben
2	1	Endkappe unten
3	1	Filtermedium
4	1	O-Ring

Elementgröße	A	B	C	D
02/05	G 3/4"	80	62	Ø 36
03/05	G 3/4"	94	76	Ø 36
03/10	G 3/4"	94	76	Ø 42
04/10	G 3/4"	122	104	Ø 42
04/20	G 1"	128	104	Ø 52
05/20	G 1"	149	125	Ø 52
05/25	G 1"	152 (149*)	128 (125*)	Ø 62
07/25	G 1"	204	180	Ø 62
07/30	G 2"	206	180	Ø 86
10/30	G 2"	280	254	Ø 86
15/30	2"S	407	381	Ø 86
20/30	2"S	524	508	Ø 86
30/30	2"S	776	760	Ø 86
30/50	3"S	776	760	Ø 140

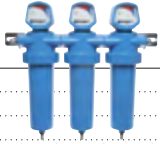
* AK

Dokumentation Mikro-, Submikro-, Aktivkohlefilter

11. Zubehör

Koppelpaket für Blockmontage von 2 oder 3 Gehäusen

Lieferumfang: 2 Stk. Zuganker inkl. benötigter Dichtungen

Typ für 2 Gehäuse	Typ für 3 Gehäuse		Wandhalterung Grundpaket
WH 2-2	WH 2-3		WH 2
WH 12-2	WH 12-3		WH 12
WH 48-2	WH 48-3		WH 48
WH 144-2	WH 144-3		WH 144
Anwendungsbeispiel: 3 Gehäuse			



Anwendungsbeispiel: 2 Gehäuse



Achtung: Wandhalterung Grundpaket bitte separat bestellen!

Elektronische, niveaugesteuerte Kondensatableiter

PN 16

- Vorteile:**
- Keine Druckluftverluste beim Ablassen
 - Sehr großer Kondensataustritt, daher unempfindlich gegen Schmutzansammlungen im Kondensat
 - Verschleißteilarm (kolbengesteuert)
 - Kondensateingang von oben oder rückseitig

Temperaturbereich: +1°C bis max. +65°C

Druckbereich: 1 bis 16 bar

Spannungsversorgung: 230V AC

Schutzart: IP 54

Typ	max. Liefermenge des Verdichters*	Kondensatzulauf IG	Tiefe	Breite	Höhe
UAD 05	5 m ³ /min	2 x G 1/2"	120	82	125
UAD 15	15 m ³ /min	2 x G 1/2"	120	82	125
UAD 30	30 m ³ /min	2 x G 1/2"	120	82	135
UAD 60	60 m ³ /min	2 x G 1/2"	120	82	150

* bezogen auf 1 bar abs. und 20°C

