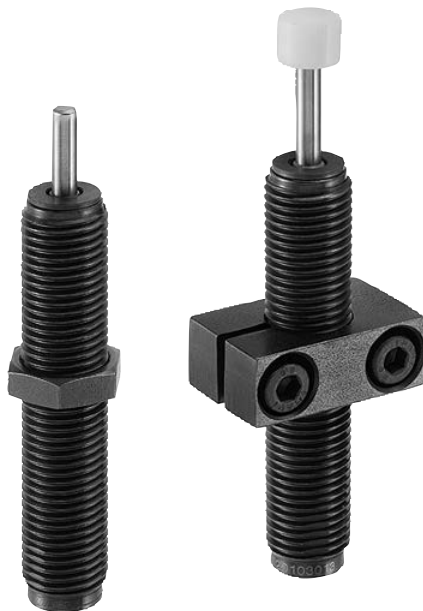


Zylinderzubehör ▶ Stoßdämpfer

Serie SA1











Katalogbroschüre

Rexroth
Pneumatics







Zylinderzubehör ▶ Stoßdämpfer

Serie SA1

	<p>Industriestoßdämpfer, Serie SA1-MC ▶ Dämpfung: selbsteinstellend ▶ Befestigung: Kontermutter ▶ Befestigungsgewinde: M6x0,5 - M12x1</p>	4
	<p>Industriestoßdämpfer, Serie SA1-MC ▶ Dämpfung: selbsteinstellend ▶ Befestigung: Klemmflansch ▶ Befestigungsgewinde: M6x0,5 - M12x1</p>	7
	<p>Industriestoßdämpfer, Serie SA1-MC ▶ Dämpfung: selbsteinstellend ▶ Befestigung: Kontermutter ▶ Befestigungsgewinde: M14x1,5 - M25x1,5</p>	11
	<p>Industriestoßdämpfer, Serie SA1-MC ▶ Dämpfung: selbsteinstellend ▶ Befestigung: Klemmflansch ▶ Befestigungsgewinde: M14x1,5 - M25x1,5</p>	13
	<p>Industriestoßdämpfer, Serie SA1-MA ▶ Dämpfung: einstellbar ▶ Befestigung: Kontermutter ▶ Befestigungsgewinde: M12x1 - M64x2</p>	15
Zubehör		
	<p>Kontermutter ▶ für Serie SA1-MC</p>	18
	<p>Nutmutter ▶ für Serie SA1-MA</p>	19
	<p>Flanschbefestigung ▶ für Serie SA1-MC</p>	19
	<p>Anschlaghülse ▶ für Serie SA1-MC</p>	20
	<p>Klemmflansch ▶ für Serie SA1-MC</p>	21

Zylinderzubehör ▶ Stoßdämpfer
Serie SA1

	<p>Klemmflansch ▶ für Serie SA1-MC</p>	<p>21</p>
	<p>Klemmflansch ▶ für Serie SA1-MA-33, SA1-MA-64</p>	<p>22</p>
	<p>Bolzenvorlagerung ▶ für Serie SA1-MC</p>	<p>23</p>
	<p>Anschlagkopf ▶ für Serie SA1-MC</p>	<p>24</p>

Industriestoßdämpfer, Serie SA1-MC

▶ Dämpfung: selbsteinstellend ▶ Befestigung: Kontermutter ▶ Befestigungsgewinde: M6x0,5 - M12x1



00136590

Umgebungstemperatur min./max.
Medium

-20 °C / +80 °C
Öl

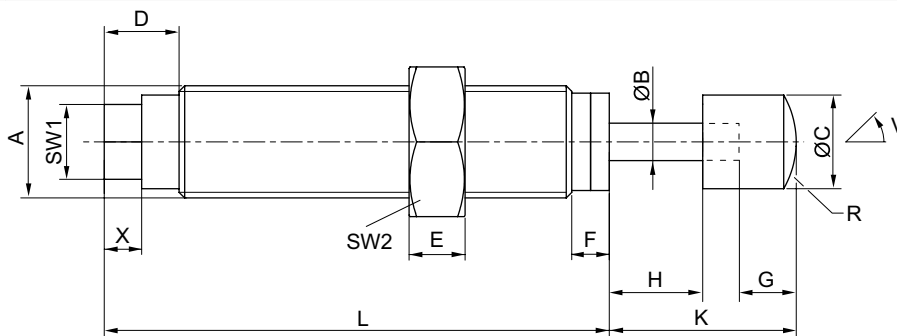
Werkstoffe:
Zylinderrohr
Kolbenstange
Kontermutter

Stahl, salzbadnitrocarburiert
Nichtrostender Stahl, geschliffen und gehärtet
Stahl, salzbadnitrocarburiert

	Befestigungsgewinde	Hub	Energieaufnahme/Hub max.	Energieaufnahme/Stunde max.	Effektive Masse m_e min./max.	Rückholfederkraft min./max.	Bem.	Materialnummer
		[mm]	[Nm]	[Nm]	[kg]	[N]		
	M6x0,5	5	1	3000	0,8 / 2,8	2 / 5	1); 3)	R412010284
	M6x0,5	5	1	3000	1,5 / 4	2 / 5	1); 3)	R412010285
	M8x1	5	1,5	4000	0,5 / 4	2 / 5	2); 4)	R412010286
	M8x1	5	1,5	4000	0,8 / 6	2 / 5	2); 4)	R412010287
	M10x1	8	10	24000	1,3 / 5,3	3,6 / 8	2); 4)	R412010288
	M10x1	8	10	24000	4,3 / 20	3,6 / 8	2); 4)	R412010289
	M10x1	8	10	24000	16,5 / 47	3,6 / 8	2); 4)	R412010290
	M12x1	10	14	30000	0,5 / 1,8	3,5 / 7	2); 4)	R412010291
	M12x1	10	14	30000	1,5 / 7,7	3,5 / 7	2); 4)	R412010292
	M12x1	10	14	30000	5 / 57	3,5 / 7	2); 4)	R412010293

- 1) Abdichtung für Kolbenstange: Polyurethan
 2) Abdichtung für Kolbenstange: Acrylnitril-Butadien-Kautschuk
 3) Anschlag: Polyoxymethylen
 4) Anschlag: Polyurethan; Stahl

Fig. 1



00110471_a

A = Befestigungsgewinde
 V = Neigungswinkel

Materialnummer	Typ	Befestigungsgewinde	ØB	ØC	D	E	F	G	H	K	L
R412010284	SA1-MC	M6x0,5	2	5	4	3	2	2	5	10	27
R412010285	SA1-MC	M6x0,5	2	5	4	3	2	2	5	10	27

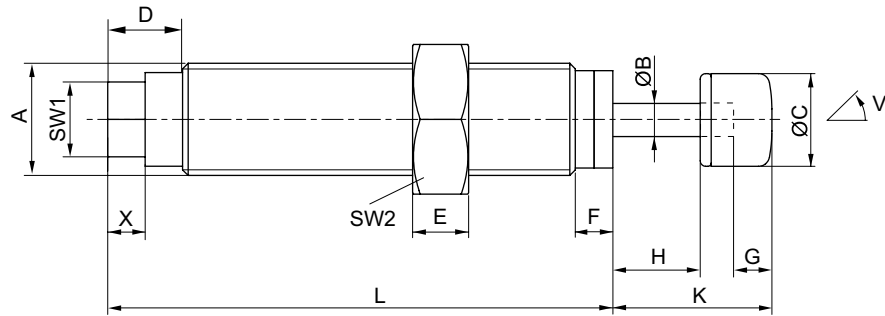
Zylinderzubehör ▶ Stoßdämpfer

Industriestoßdämpfer, Serie SA1-MC

▶ Dämpfung: selbsteinstellend ▶ Befestigung: Kontermutter ▶ Befestigungsgewinde: M6x0,5 - M12x1

Materialnummer	Typ	R	SW1	SW2	W [°]	X						
R412010284	SA1-MC	5	4	8	2	2						
R412010285	SA1-MC	5	4	8	2	2						

Fig. 2



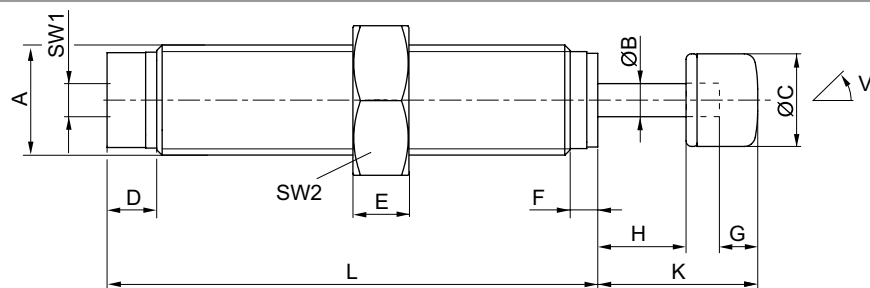
00110471_d

A = Befestigungsgewinde
V = Neigungswinkel

Materialnummer	Typ	Befestigungsgewinde	ØB	ØC	D	E	F	G	H	K	L
R412010286	SA1-MC	M8x1	2,3	6,5	6	3	2,5	3	5	11,5	30
R412010287	SA1-MC	M8x1	2,3	6,5	6	3	2,5	3	5	11,5	30

Materialnummer	Typ	SW1	SW2	W [°]	X						
R412010286	SA1-MC	5,5	11	3	3						
R412010287	SA1-MC	5,5	11	3	3						

Fig. 3



00110471_b

A = Befestigungsgewinde
V = Neigungswinkel

Materialnummer	Typ	Befestigungsgewinde	ØB	ØC	D	E	F	G	H	K	L
R412010288	SA1-MC	M10x1	3	8,4	4,5	3	2,5	3	8	14,5	44,5
R412010289	SA1-MC	M10x1	3	8,4	4,5	3	2,5	3	8	14,5	44,5
R412010290	SA1-MC	M10x1	3	8,4	4,5	3	2,5	3	8	14,5	44,5

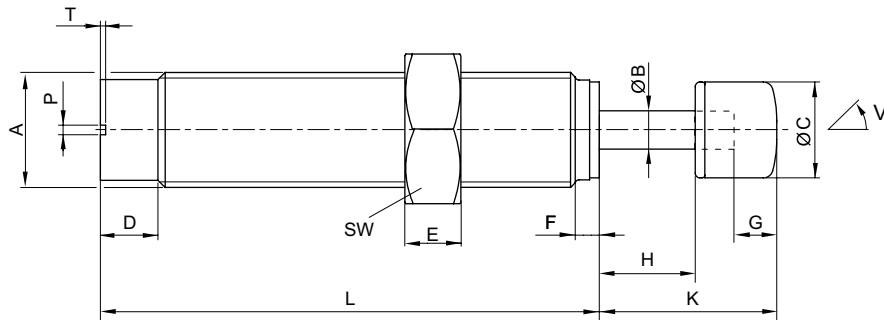
Materialnummer	Typ	SW1	SW2	W [°]							
R412010288	SA1-MC	3	13	2							
R412010289	SA1-MC	3	13	2							

Industriestoßdämpfer, Serie SA1-MC

▶ Dämpfung: selbsteinstellend ▶ Befestigung: Kontermutter ▶ Befestigungsgewinde: M6x0,5 - M12x1

Materialnummer	Typ	SW1	SW2	W [°]								
R412010290	SA1-MC	3	13	2								

Fig. 4



00110471_c

A = Befestigungsgewinde
V = Neigungswinkel

Materialnummer	Typ	Befestigungsgewinde	ØB	ØC	D	E	F	G	H	K	L
R412010291	SA1-MC	M12x1	4	10	6	4	2,5	4	10	18,5	52
R412010292	SA1-MC	M12x1	4	10	6	4	2,5	4	10	18,5	52
R412010293	SA1-MC	M12x1	4	10	6	4	2,5	4	10	18,5	52

Materialnummer	Typ	P	T	SW	W [°]							
R412010291	SA1-MC	1	0,6	14	2							
R412010292	SA1-MC	1	0,6	14	2							
R412010293	SA1-MC	1	0,6	14	2							

Zylinderzubehör ▶ Stoßdämpfer

Industriestoßdämpfer, Serie SA1-MC

▶ Dämpfung: selbsteinstellend ▶ Befestigung: Klemmflansch ▶ Befestigungsgewinde: M6x0,5 - M12x1



00136592

Umgebungstemperatur min./max.
Medium

-20°C / +80°C
Öl

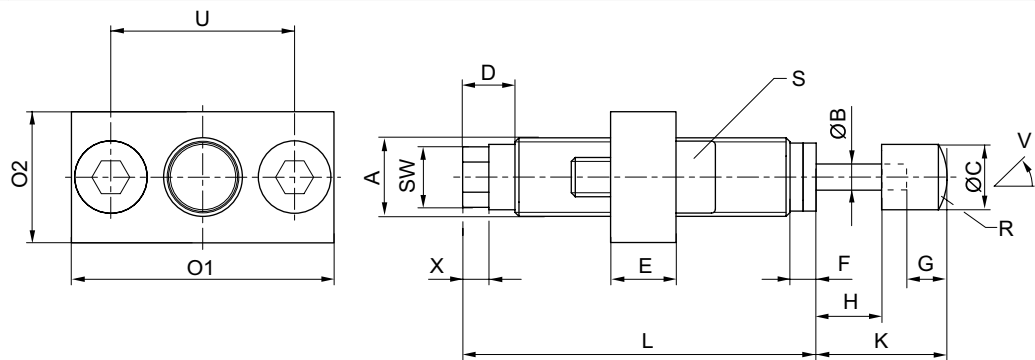
Werkstoffe:
Zylinderrohr
Kolbenstange
Klemmflansch

Stahl, salzbadnitrocarburiert
Nichtrostender Stahl, geschliffen und gehärtet
Stahl, salzbadnitrocarburiert

	Befestigungsgewinde	Hub [mm]	Energieaufnahme/Hub max. [Nm]	Energieaufnahme/Stunde max. [Nm]	Effektive Masse m_e min./max. [kg]	Rückholfederkraft min./max. [N]	Bem.	Materialnummer
	M6x0,5	5	1	3000	0,8 / 2,8	2 / 5	1); 3)	R412010294
	M6x0,5	5	1	3000	1,5 / 4	2 / 5	1); 3)	R412010295
	M8x1	5	1,5	4000	0,5 / 4	2 / 5	2); 4)	R412010296
	M8x1	5	1,5	4000	0,8 / 6	2 / 5	2); 4)	R412010297
	M10x1	8	10	24000	1,3 / 5,3	3,6 / 8	2); 4)	R412010298
	M10x1	8	10	24000	4,3 / 20	3,6 / 8	2); 4)	R412010299
	M10x1	8	10	24000	16,5 / 47	3,6 / 8	2); 4)	R412010300
	M12x1	10	14	30000	0,5 / 1,8	3,5 / 7	2); 4)	R412010301
	M12x1	10	14	30000	1,5 / 7,7	3,5 / 7	2); 4)	R412010302
	M12x1	10	14	30000	5 / 57	3,5 / 7	2); 4)	R412010303

- 1) Abdichtung für Kolbenstange: Polyurethan
- 2) Abdichtung für Kolbenstange: Acrylnitril-Butadien-Kautschuk
- 3) Anschlag: Polyoxymethylen
- 4) Anschlag: Polyurethan; Stahl

Fig. 1



00121347_b

A = Befestigungsgewinde
V = Neigungswinkel

Materialnummer	Typ	Befestigungsgewinde	ØB	ØC	D	E	F	G	H	K	L
R412010294	SA1-MC	M6x0,5	2	5	4	5	2	2	5	10	27

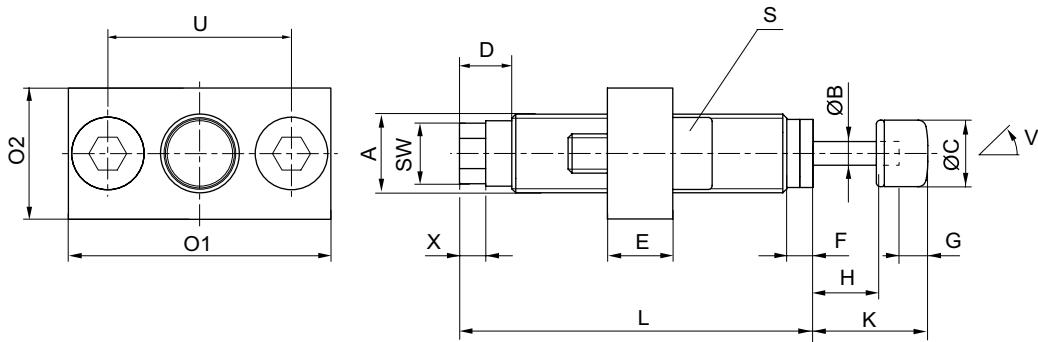
Industriestoßdämpfer, Serie SA1-MC

▶ Dämpfung: selbsteinstellend ▶ Befestigung: Klemmflansch ▶ Befestigungsgewinde: M6x0,5 - M12x1

Materialnummer	Typ	Befestigungsgewinde	ØB	ØC	D	E	F	G	H	K	L
R412010295	SA1-MC	M6x0,5	2	5	4	5	2	2	5	10	27

Materialnummer	Typ	O1	O2	R	S	SW	U	W [°]	X		
R412010294	SA1-MC	20	10	5	M3x10	4	14	2	2		
R412010295	SA1-MC	20	10	5	M3x10	4	14	2	2		

Fig. 2



00121347_e

A = Befestigungsgewinde
V = Neigungswinkel

Materialnummer	Typ	Befestigungsgewinde	ØB	ØC	D	E	F	G	H	K	L
R412010296	SA1-MC	M8x1	2,3	6,5	6	6	2,5	3	5	11,5	30
R412010297	SA1-MC	M8x1	2,3	6,5	6	6	2,5	5	5	11,5	30

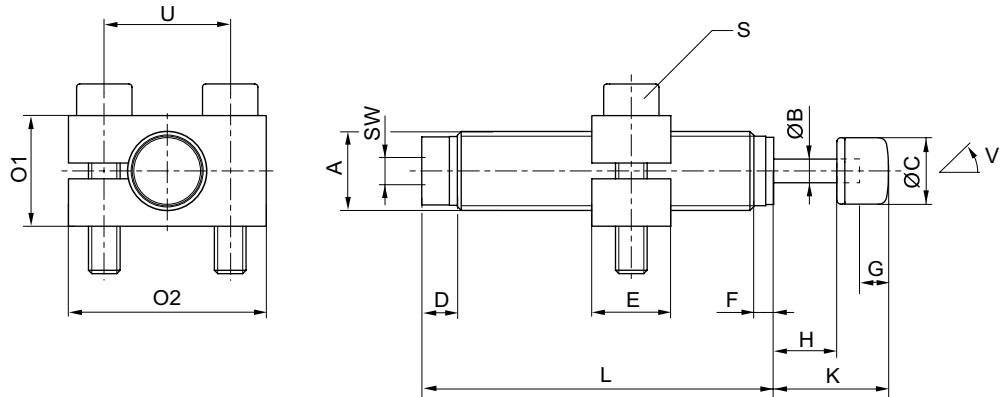
Materialnummer	Typ	O1	O2	S	SW	U	W [°]	X			
R412010296	SA1-MC	25	15	M4x12	5,5	18	3	3			
R412010297	SA1-MC	25	15	M4x12	5,5	18	3	3			

Zylinderzubehör ▶ Stoßdämpfer

Industriestoßdämpfer, Serie SA1-MC

▶ Dämpfung: selbsteinstellend ▶ Befestigung: Klemmflansch ▶ Befestigungsgewinde: M6x0,5 - M12x1

Fig. 3



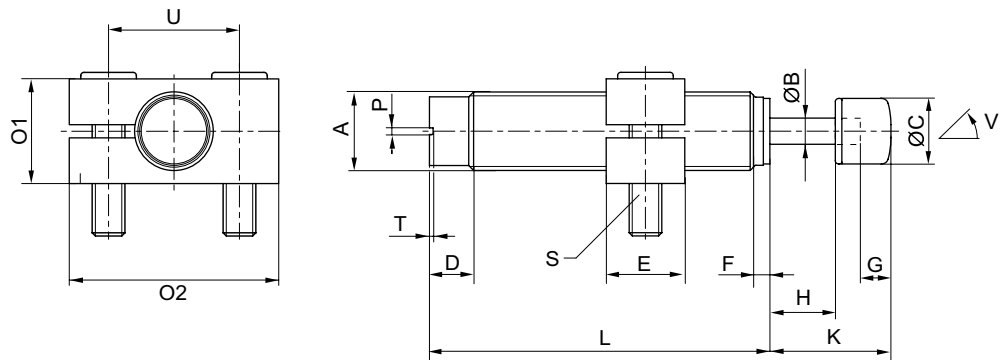
00121347_c

A = Befestigungsgewinde
V = Neigungswinkel

Materialnummer	Typ	Befestigungsgewinde	ØB	ØC	D	E	F	G	H	K	L
R412010298	SA1-MC	M10x1	3	8,4	4,5	10	2,5	3	8	14,5	44,5
R412010299	SA1-MC	M10x1	3	8,4	4,5	10	2,5	3	8	14,5	44,5
R412010300	SA1-MC	M10x1	3	8,4	4,5	10	2,5	3	8	14,5	44,5

Materialnummer	Typ	O1	O2	S	SW	U	W [°]				
R412010298	SA1-MC	25	14	M4x20	3	16	2				
R412010299	SA1-MC	25	14	M4x20	3	16	2				
R412010300	SA1-MC	25	14	M4x20	3	16	2				

Fig. 4



00121347_d

A = Befestigungsgewinde
V = Neigungswinkel

Materialnummer	Typ	Befestigungsgewinde	ØB	ØC	D	E	F	G	H	K	L
R412010301	SA1-MC	M12x1	4	10	6	12	2,5	4	10	18,5	52
R412010302	SA1-MC	M12x1	4	10	6	12	2,5	4	10	18,5	52
R412010303	SA1-MC	M12x1	4	10	6	12	2,5	4	10	18,5	52

Industriestoßdämpfer, Serie SA1-MC

▶ Dämpfung: selbsteinstellend ▶ Befestigung: Klemmflansch ▶ Befestigungsgewinde: M6x0,5 - M12x1

Materialnummer	Typ	O1	O2	P	S	T	U	W [°]				
R412010301	SA1-MC	32	16	1	M5x20	0,6	20	2				
R412010302	SA1-MC	32	16	1	M5x20	0,6	20	2				
R412010303	SA1-MC	32	16	1	M5x20	0,6	20	2				

Zylinderzubehör ▶ Stoßdämpfer

Industriestoßdämpfer, Serie SA1-MC

▶ Dämpfung: selbsteinstellend ▶ Befestigung: Kontermutter ▶ Befestigungsgewinde: M14x1,5 - M25x1,5



00136593

Umgebungstemperatur min./max.
Medium

-20°C / +80°C
Öl

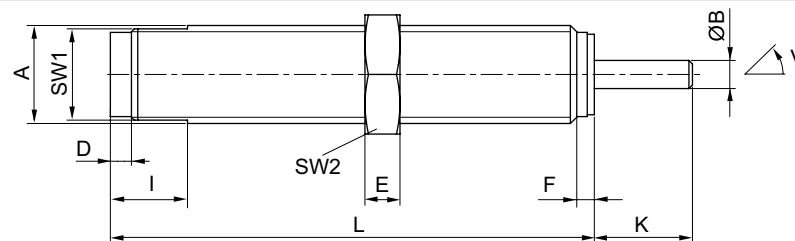
Werkstoffe:
Zylinderrohr
Abdichtung für Kolbenstange
Abstreifer

Stahl, salzbadnitrocarburiert
Acrylnitril-Butadien-Kautschuk
Polyurethan

	Befestigungsgewinde	Hub [mm]	Energieaufnahme/Hub max. [Nm]	Energieaufnahme/Stunde max. [Nm]	Effektive Masse m_e min./max. [kg]	Rückholfederkraft min./max. [N]	Bem.	Materialnummer
	M14x1,5	14	30	50000	3,5 / 17	13 / 23	1); 4)	R412010304
	M14x1,5	14	30	50000	9,9 / 76	13 / 23	2); 3)	R412010305
	M14x1,5	14	30	50000	62 / 252	13 / 23	1); 4)	R412010306
	M20x1,5	13	65	52000	7,5 / 36	12 / 23	1); 4)	R412010307
	M20x1,5	13	65	52000	20 / 160	12 / 23	1); 4)	R412010308
	M20x1,5	13	65	52000	130 / 610	12 / 23	1); 4)	R412010309
	M25x1,5	25	220	105600	24 / 120	15 / 31	1); 4)	R412010310
	M25x1,5	25	220	105600	440 / 2050	15 / 31	1); 4)	R412010311
	M25x1,5	25	220	105600	1760 / 10800	15 / 31	1); 4)	R412010312

- 1) Kolbenstange: Nichtrostender Stahl, geschliffen und gehärtet
- 2) Kolbenstange: Nichtrostender Stahl, gehärtet
- 3) Abdichtung für Kolbenstange: Nitril-Butadien-Kautschuk
- 4) Kontermutter: Stahl, salzbadnitrocarburiert

Fig. 1



00121346_a

A = Befestigungsgewinde
V = Neigungswinkel

Materialnummer	Typ	Befestigungsgewinde	ØB	D	E	F	I	K	L	SW1	SW2
R412010304	SA1-MC	M14x1,5	4	3	5	2,5	11	14	69	13	17
R412010305	SA1-MC	M14x1,5	4	3	5	2,5	11	14	69	13	17
R412010306	SA1-MC	M14x1,5	4	3	5	2,5	11	14	69	13	17

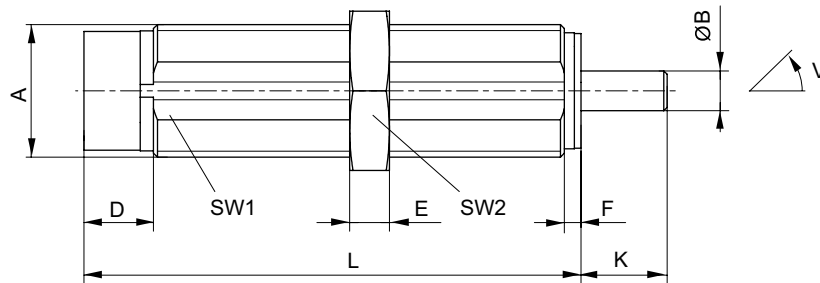
Materialnummer	Typ	W [°]
R412010304	SA1-MC	4

Industriestoßdämpfer, Serie SA1-MC

▶ Dämpfung: selbsteinstellend ▶ Befestigung: Kontermutter ▶ Befestigungsgewinde: M14x1,5 - M25x1,5

Materialnummer	Typ	W [°]										
R412010305	SA1-MC	4										
R412010306	SA1-MC	4										

Fig. 2



00121346_b

A = Befestigungsgewinde
V = Neigungswinkel

Materialnummer	Typ	Befestigungsgewinde	ØB	D	E	F	K	L	SW1	SW2	W [°]
R412010307	SA1-MC	M20x1,5	6	10,5	6	2,5	13	75	18	24	4
R412010308	SA1-MC	M20x1,5	6	10,5	6	2,5	13	75	18	24	4
R412010309	SA1-MC	M20x1,5	6	10,5	6	2,5	13	75	18	24	4
R412010310	SA1-MC	M25x1,5	8	9,5	8	3,5	25	108	23	30	2
R412010311	SA1-MC	M25x1,5	8	9,5	8	3,5	25	108	23	30	2
R412010312	SA1-MC	M25x1,5	8	9,5	8	3,5	25	108	23	30	2

Zylinderzubehör ▶ Stoßdämpfer

Industriestoßdämpfer, Serie SA1-MC

▶ Dämpfung: selbsteinstellend ▶ Befestigung: Klemmflansch ▶ Befestigungsgewinde: M14x1,5 - M25x1,5



00136595

Umgebungstemperatur min./max.
Medium

-20°C / +80°C
Öl

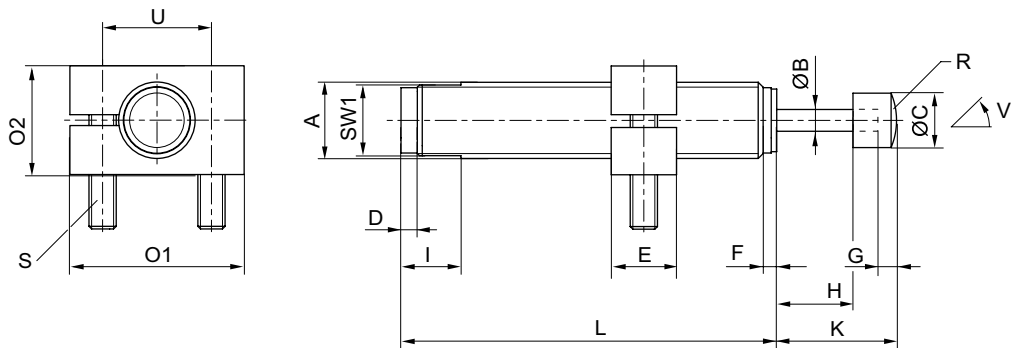
Werkstoffe:

Zylinderrohr
Kolbenstange
Abdichtung für Kolbenstange
Klemmflansch
Anschlag
Abstreifer

Stahl, salzbadnitrocarburiert
Nichtrostender Stahl, geschliffen und gehärtet
Acrylnitril-Butadien-Kautschuk
Stahl, salzbadnitrocarburiert
Polyoxymethylen
Polyurethan

	Befestigungs- gewinde	Hub [mm]	Energieaufnahme/ Hub max. [Nm]	Energieaufnahme/ Stunde max. [Nm]	Effektive Masse m_e min./max. [kg]	Rückhol- federkraft min./max. [N]	Material- nummer
	M14x1,5	14	30	50000	3,5 / 17	13 / 23	R412010313
	M14x1,5	14	30	50000	9,9 / 76	13 / 23	R412010314
	M14x1,5	14	30	50000	62 / 252	13 / 23	R412010315
	M20x1,5	13	65	52000	7,5 / 36	12 / 23	R412010316
	M20x1,5	13	65	52000	20 / 160	12 / 23	R412010317
	M20x1,5	13	65	52000	130 / 610	12 / 23	R412010318
	M25x1,5	25	220	105600	24 / 120	15 / 31	R412010319
	M25x1,5	25	220	105600	440 / 2050	15 / 31	R412010320
	M25x1,5	25	220	105600	1760 / 10800	15 / 31	R412010321

Fig. 1



00121348_a

A = Befestigungsgewinde
V = Neigungswinkel

Materialnummer	Typ	Befestigungs- gewinde	ØB	ØC	D	E	F	G	H	I	K
R412010313	SA1-MC	M14x1,5	4	10	3	12	2,5	3,5	14	11	22
R412010314	SA1-MC	M14x1,5	4	10	3	12	2,5	3,5	14	11	22
R412010315	SA1-MC	M14x1,5	4	10	3	12	2,5	3,5	14	11	22

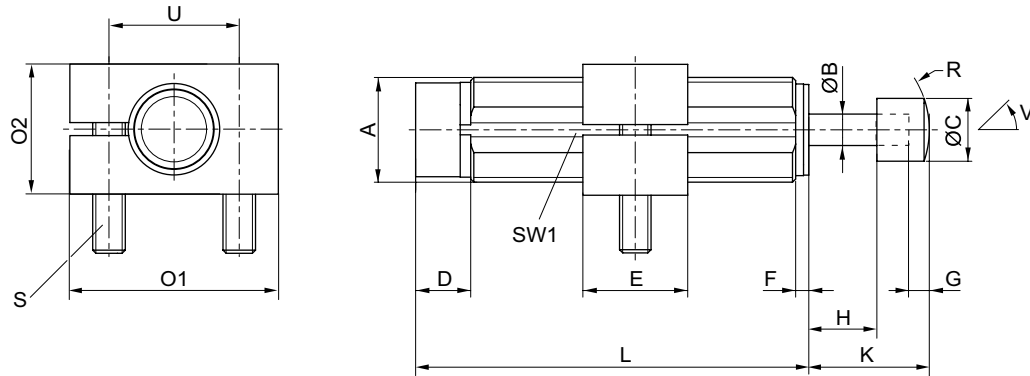
Materialnummer	Typ	L	O1	O2	R	S	SW1	U	W [°]
R412010313	SA1-MC	69	32	20	13	M5x25	13	20	4
R412010314	SA1-MC	69	32	20	13	M5x25	13	20	4

Industriestoßdämpfer, Serie SA1-MC

▶ Dämpfung: selbsteinstellend ▶ Befestigung: Klemmflansch ▶ Befestigungsgewinde: M14x1,5 - M25x1,5

Materialnummer	Typ	L	O1	O2	R	S	SW1	U	W [°]			
R412010315	SA1-MC	69	32	20	13	M2x25	13	20	4			

Fig. 2



00121348_b

 A = Befestigungsgewinde
 V = Neigungswinkel

Materialnummer	Typ	Befestigungsgewinde	ØB	ØC	D	E	F	G	H	K	L
R412010316	SA1-MC	M20x1,5	6	12	10,5	20	2,5	4	13	23	75
R412010317	SA1-MC	M20x1,5	6	12	10,5	20	2,5	4	13	23	75
R412010318	SA1-MC	M20x1,5	6	12	10,5	20	2,5	4	13	23	75
R412010319	SA1-MC	M25x1,5	8	16	9,5	25	3,5	5	25	38	108
R412010320	SA1-MC	M25x1,5	8	16	9,5	25	3,5	5	25	38	108
R412010321	SA1-MC	M25x1,5	8	16	9,5	25	3,5	5	25	38	108

Materialnummer	Typ	O1	O2	R	S	SW1	U	W [°]			
R412010316	SA1-MC	40	25	18,5	M6x30	18	28	4			
R412010317	SA1-MC	40	25	18,5	M6x30	18	28	4			
R412010318	SA1-MC	40	25	18,5	M6x30	18	28	4			
R412010319	SA1-MC	47	32	20	M6x40	23	34	2			
R412010320	SA1-MC	47	32	20	M6x40	23	34	2			
R412010321	SA1-MC	47	32	20	M6x40	23	34	2			

Zylinderzubehör ▶ Stoßdämpfer

Industriestoßdämpfer, Serie SA1-MA

▶ Dämpfung: einstellbar ▶ Befestigung: Kontermutter ▶ Befestigungsgewinde: M12x1 - M64x2



00136598

Umgebungstemperatur min./max.
Medium

-20°C / +80°C
Öl

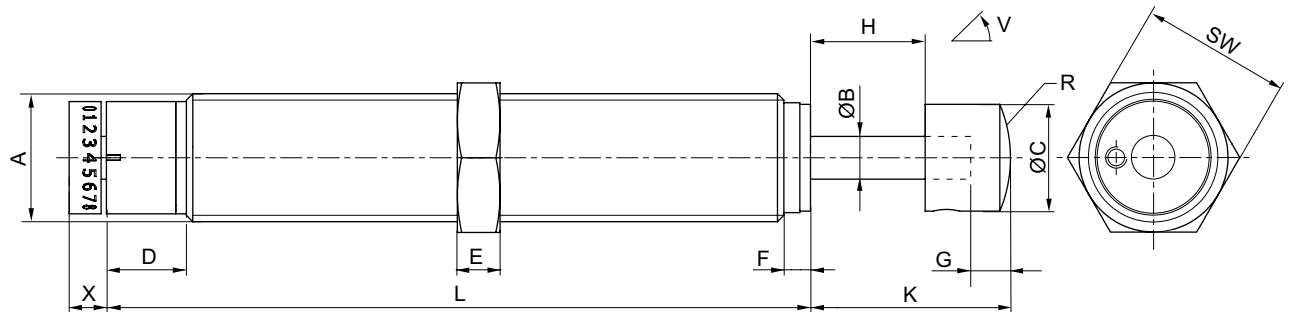
Werkstoffe:
Kolbenstange
Abdichtung für Kolbenstange
Anschlag

Nichtrostender Stahl, geschliffen und gehärtet
Acrylnitril-Butadien-Kautschuk
Stahl, gehärtet und brüniert

	Befestigungsgewinde	Hub [mm]	Energieaufnahme/Hub max.	Energieaufnahme/Stunde max.	Effektive Masse m_e min./max.	Rückholfederkraft min./max.	Bem.	Materialnummer
			[Nm]	[Nm]	[kg]	[N]		
	M12x1	12	22	35200	9 / 800	2,5 / 7	1); 3)	R412010322
	M14x1,5	14	30	50000	1,6 / 1500	13 / 23	1); 3)	R412010323
	M20x1,5	19	100	76500	9 / 4500	12 / 23	1); 3)	R412010324
	M25x1,5	25	220	105600	22 / 11000	15 / 31	1); 3)	R412010325
	M25x1,5	40	390	175600	38 / 18000	11 / 20	1); 3)	R412010326
	M33x1,5	25	300	120000	60 / 2950	30 / 50	2); 4)	R412010327
	M33x1,5	50	500	150000	100 / 4000	23 / 50	2); 4)	R412010328
	M64x2	100	5000	350000	1000 / 62500	45 / 130	2); 4)	R412010329
	M64x2	150	8000	400000	1250 / 105000	35 / 130	2); 4)	R412010330

- 1) Zylinderrohr: Stahl, salzbadnitrocarburiert
- 2) Zylinderrohr: Stahl, brüniert
- 3) Kontermutter: Stahl, salzbadnitrocarburiert
- 4) Kontermutter: Stahl, brüniert

Fig. 1



A = Befestigungsgewinde
V = Neigungswinkel

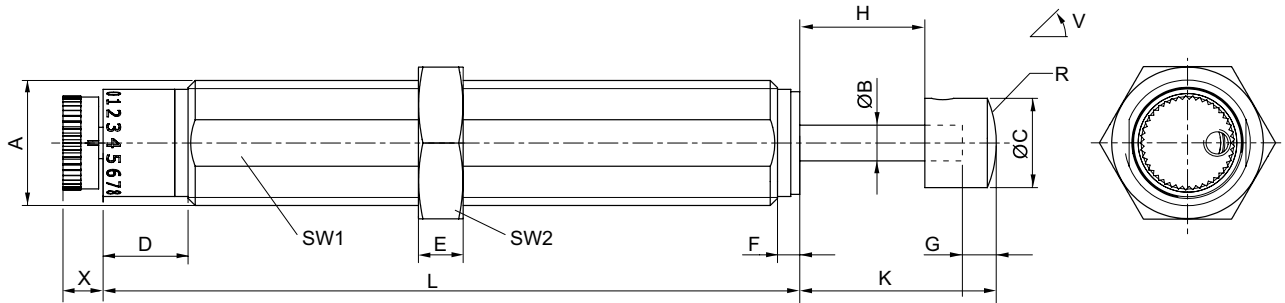
00121349_c

Materialnummer	Typ	Befestigungsgewinde	ØB	ØC	D	E	F	G	H	K	L
R412010322	SA1-MA	M12x1	4	10	7,5	4	2,5	4	12	20	66
Materialnummer	Typ	R	SW	W [°]	X						
R412010322	SA1-MA	13	14	3	3,5						

Industriestoßdämpfer, Serie SA1-MA

▶ Dämpfung: einstellbar ▶ Befestigung: Kontermutter ▶ Befestigungsgewinde: M12x1 - M64x2

Fig. 2



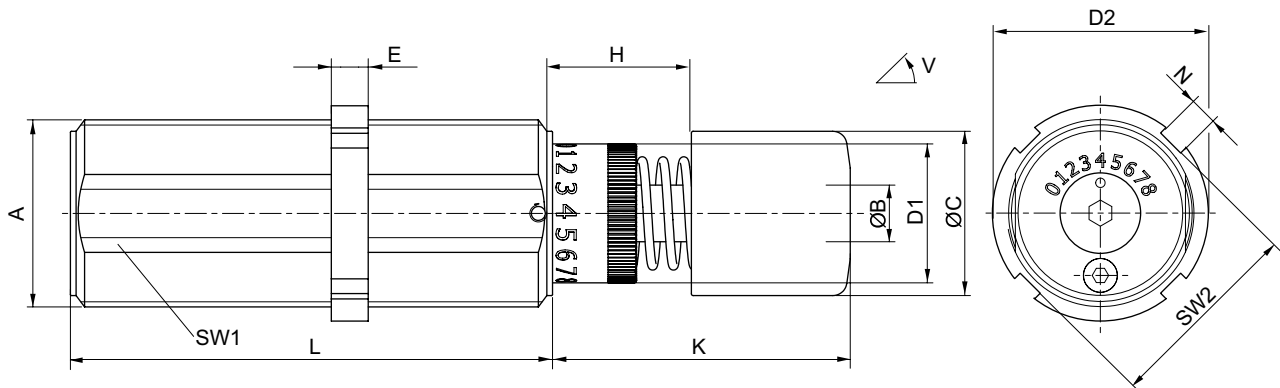
00121349_a

 A = Befestigungsgewinde
 V = Neigungswinkel

Materialnummer	Typ	Befestigungsgewinde	ØB	ØC	D	E	F	G	H	K	L
R412010323	SA1-MA	M14x1,5	4	10	9,5	5	2,5	4	14	22	78
R412010324	SA1-MA	M20x1,5	6	16	10	6	2,5	4	19	29	88
R412010325	SA1-MA	M25x1,5	8	20	9	8	3,5	5	25	38	108
R412010326	SA1-MA	M25x1,5	8	20	9	8	3,5	5	40	53	130

Materialnummer	Typ	R	SW1	SW2	W [°]	X
R412010323	SA1-MA	13	13	17	5	4,5
R412010324	SA1-MA	32,5	18	24	2	5,7
R412010325	SA1-MA	30,3	23	30	2	8,3
R412010326	SA1-MA	30,3	23	30	1	8

Fig. 3



00121349_b

 A = Befestigungsgewinde
 V = Neigungswinkel

Materialnummer	Typ	Befestigungsgewinde	ØB	ØC	ØD1	ØD2	E	H	K	L	N
R412010327	SA1-MA	M33x1,5	10	29	24,5	38	6,5	25	53	85	5
R412010328	SA1-MA	M33x1,5	10	29	24,5	38	6,5	50	78	110	5
R412010329	SA1-MA	M64x2	22	59	51	74	10	100	157	179	10
R412010330	SA1-MA	M64x2	22	59	51	74	10	150	207	246	10

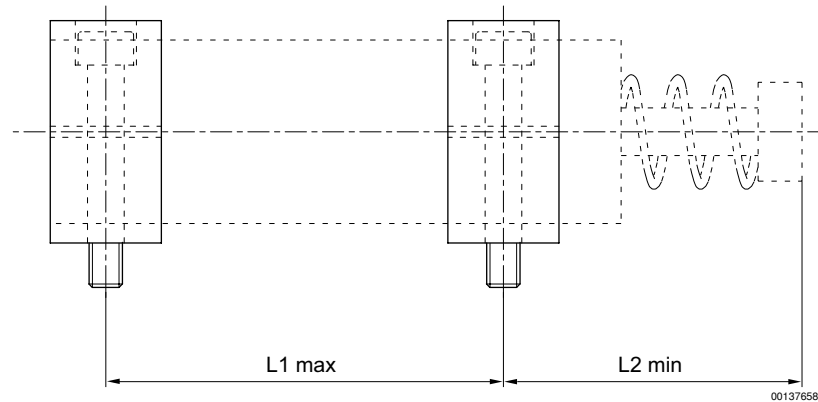
Zylinderzubehör ▶ Stoßdämpfer

Industriestoßdämpfer, Serie SA1-MA

▶ Dämpfung: einstellbar ▶ Befestigung: Kontermutter ▶ Befestigungsgewinde: M12x1 - M64x2

Materialnummer	Typ	SW1	SW2	W [°]								
R412010327	SA1-MA	30	35	4								
R412010328	SA1-MA	30	35	3								
R412010329	SA1-MA	60	71	3								
R412010330	SA1-MA	60	71	2								

Fig. 4 - Positionierung von Klemmflanschen



Materialnummer	Typ	Befestigungsgewinde	L1 max	L2 min								
R412010327	SA1-MA	M33x1,5	65	63								
R412010328	SA1-MA	M33x1,5	90	88								
R412010329	SA1-MA	M64x2	154	169,5								
R412010330	SA1-MA	M64x2	221	219,5								

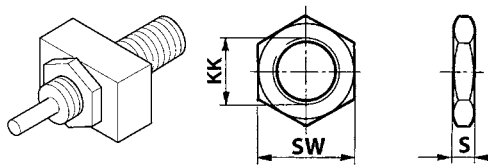
Weitere Maße finden Sie auf der Katalogseite des Klemmflansches.

Serie SA1

Zubehör

Kontermutter

▶ für Serie SA1-MC



00131840

00120153

Materialnummer	KK	Für Serie	S	SW	Werkstoff	Oberfläche	Gewicht	Liefermenge [Stück]
							[kg]	
R412010359	M6x0,5	SA1-MC	3	8	Stahl	salzbadnitrocarburiert	0,001	5
R412010360	M8x1	SA1-MC	3	11	Stahl	salzbadnitrocarburiert	0,002	5
R412010361	M10x1	SA1-MC	3	13	Stahl	salzbadnitrocarburiert	0,002	5
R412010362	M12x1	SA1-MC	4	14	Stahl	salzbadnitrocarburiert	0,002	5
R412010363	M14x1,5	SA1-MC	5	17	Stahl	salzbadnitrocarburiert	0,005	5
R412010364	M20x1,5	SA1-MC	6	24	Stahl	salzbadnitrocarburiert	0,011	5
R412010365	M25x1,5	SA1-MC	8	30	Stahl	salzbadnitrocarburiert	0,023	5

Zylinderzubehör ▶ Stoßdämpfer

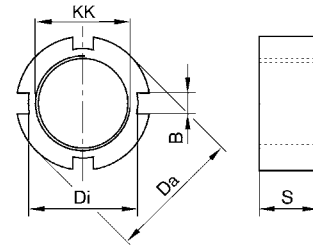
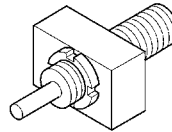
Serie SA1 Zubehör

Nutmutter

▶ für Serie SA1-MA



00136600



00121350

Materialnummer	KK	Für Serie	Da	Di	B	S	Werkstoff	Oberfläche	Gewicht
									[kg]
R412010331	M33x1,5	SA1-MA	38	35	5	6,5	Stahl	brüniert	0,02
R412010332	M64x2	SA1-MA	74	71	10	10	Stahl	brüniert	0,1

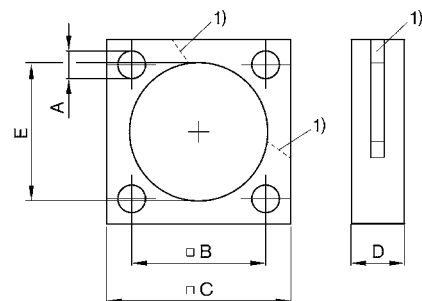
Materialnummer	KK	Liefermenge [Stück]								
R412010331	M33x1,5	2								
R412010332	M64x2	1								

Flanschbefestigung

▶ für Serie SA1-MC



00136601



00121352

1) Klemmschlitz

Materialnummer	Für Serie	A	B	C	D	E	Gewicht [kg]	Liefermenge [Stück]		
R412010333	SA1-MC	6,6	32	45	12	M33x1,5	0,1	1		
R412010334	SA1-MC	11	58	80	16	M64x2	0,4	1		

Werkstoff: Stahl
Oberfläche: Brüniert

Serie SA1

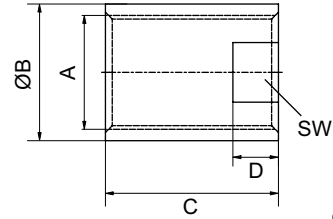
Zubehör

Anschlaghülse

▶ für Serie SA1-MC



00136602



00112458_a

Materialnummer	Für Serie	A	ØB	C	D	SW	Werkstoff	Gewicht [kg]
R412010335	SA1-MC	M8x1	11	12	–	–	Stahl salzbadnitrocarburiert	0,005
R412010336	SA1-MC	M10x1	14	15	–	–	Stahl salzbadnitrocarburiert	0,01
R412010337	SA1-MC	M12x1	16	20	–	–	Stahl salzbadnitrocarburiert	0,02
R412010338	SA1-MC	M14x1,5	18	20	6	15	Stahl salzbadnitrocarburiert	0,02
R412010339	SA1-MC	M20x1,5	25	35	8	22	Stahl salzbadnitrocarburiert	0,06
R412010340	SA1-MC	M25x1,5	30	38	10	30	Stahl salzbadnitrocarburiert	0,14

Materialnummer	Liefermenge [Stück]										
R412010335	2										
R412010336	2										
R412010337	2										
R412010338	2										
R412010339	2										
R412010340	2										

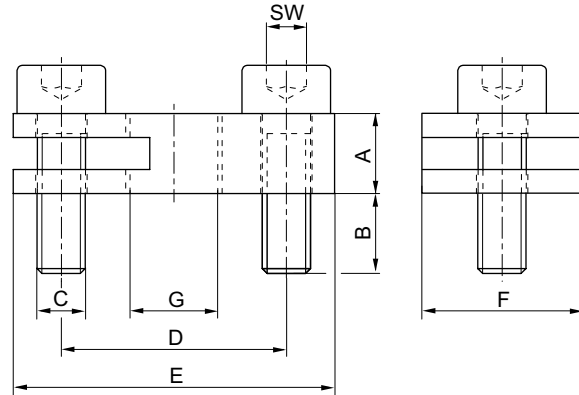
Zylinderzubehör ▶ Stoßdämpfer

Serie SA1
Zubehör

Klemmflansch
▶ für Serie SA1-MC



00136603



00121353_a

Materialnummer	Für Serie	A	B	C	D	E	F	G	SW	Klemmflansch
R412010341	SA1-MC	5	5	M3x10	14	20	10	M6x0,5	2,5	Stahl, salzbadnitrocarburisiert
R412010342	SA1-MC	6	6	M4x12	18	25	15	M8x1	3	Stahl, salzbadnitrocarburisiert

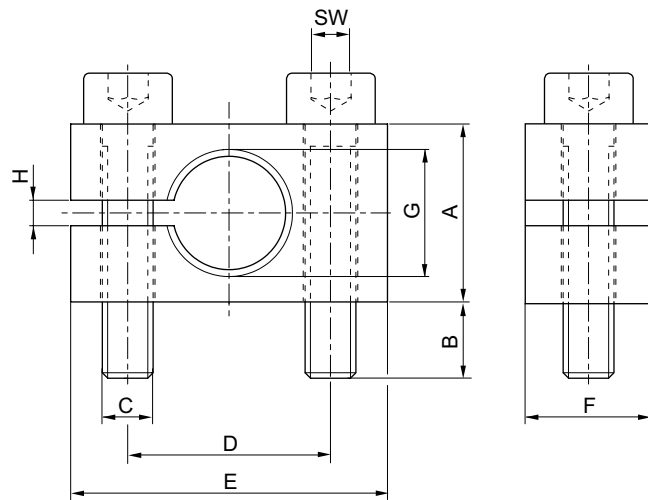
Materialnummer	Für Serie	Schrauben	Gewicht [kg]	Liefermenge [Stück]
R412010341	SA1-MC	Stahl, verzinkt	0,01	1
R412010342	SA1-MC	Stahl, verzinkt	0,02	1

Lieferumfang: Klemmflansch und 2 Schrauben ISO 4762

Klemmflansch
▶ für Serie SA1-MC



00136604



00121353_b

Serie SA1
 Zubehör

Materialnummer	Für Serie	A	B	C	D	E	F	G	H	SW
R412010343	SA1-MC	14	6	M4x20	16	25	10	M10x1	2	3
R412010344	SA1-MC	16	8	M5x20	20	32	12	M12x1	2	4
R412010345	SA1-MC	20	10	M5x25	20	32	12	M14x1,5	2	4
R412010346	SA1-MC	25	11	M6x30	28	40	20	M20x1,5	2	5
R412010347	SA1-MC	32	14	M6x40	34	47	25	M25x1,5	2	5

Materialnummer	Für Serie	Klemmflansch	Schrauben	Gewicht [kg]	Liefermenge [Stück]
R412010343	SA1-MC	Stahl, salzbadnitrocarburisiert	Stahl, verzinkt	0,025	1
R412010344	SA1-MC	Stahl, salzbadnitrocarburisiert	Stahl, verzinkt	0,04	1
R412010345	SA1-MC	Stahl, salzbadnitrocarburisiert	Stahl, verzinkt	0,05	1
R412010346	SA1-MC	Stahl, salzbadnitrocarburisiert	Stahl, verzinkt	0,12	1
R412010347	SA1-MC	Stahl, salzbadnitrocarburisiert	Stahl, verzinkt	0,21	1

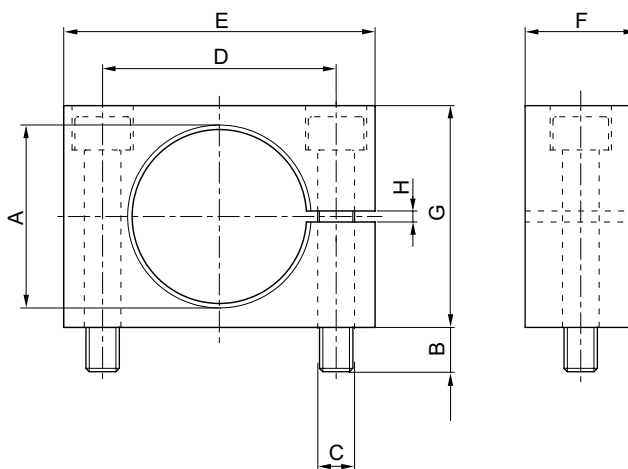
Lieferumfang: Klemmflansch und 2 Schrauben ISO 4762

Klemmflansch

▶ für Serie SA1-MA-33, SA1-MA-64



00136605



00110480_a

Materialnummer	Für Serie	A	B	C	D	E	F	G	H	Klemmflansch
R412010348	SA1-MA-33	M33x1,5	8	M6x40	42	56	20	40	2	Stahl, salzbadnitrocarburisiert
R412010349	SA1-MA-64	M64x2	12	M10x80	78	100	25	80	2	Stahl, salzbadnitrocarburisiert

Zylinderzubehör ▶ Stoßdämpfer

**Serie SA1
Zubehör**

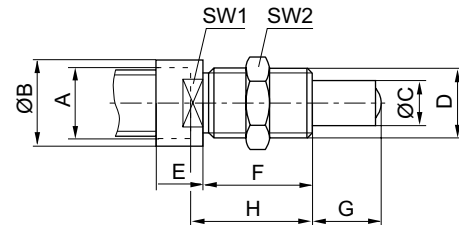
Materialnummer	Für Serie	Schrauben	Gewicht [kg]	Liefermenge [Stück]				
R412010348	SA1-MA-33	Stahl, verzinkt	0,45	1				
R412010349	SA1-MA-64	Stahl, verzinkt	1,9	1				

Lieferumfang: 1 Baugruppe bestehend aus 2 Klemmflanschen und 4 Schrauben ISO 4762
Beachten Sie zur Positionierung der Klemmflansche das Katalogblatt des Stoßdämpfers.

**Bolzenvorlagerung
▶ für Serie SA1-MC**



00136606



00110478

Materialnummer	Für Serie	A	ØB	ØC	D	E	F	G	H	SW1	SW2
R412010353	SA1-MC	M14x1,5	18	8	M14x1,5	8	20	14	24	16	11
R412010354	SA1-MC	M20x1,5	24	12	M20x1,5	9	20	13	25	22	13
R412010355	SA1-MC	M25x1,5	30	16	M25x1,5	13	38	25	41	27	14

Materialnummer	Anschlaghülse	Kolben	Mutter	Gewicht [kg]	Liefermenge [Stück]			
R412010353	Stahl, brüniert	Nichtrostender Stahl gehärtet	Stahl, salzbadnitro-carburisiert	0,04	1			
R412010354	Stahl, brüniert	Nichtrostender Stahl gehärtet	Stahl, salzbadnitro-carburisiert	0,08	1			
R412010355	Stahl, brüniert	Nichtrostender Stahl gehärtet	Stahl, salzbadnitro-carburisiert	0,2	1			

Lieferumfang: Bolzenvorlagerung und Kontermutter
Benutzung nur mit Serie SA1-MC ohne Anschlagkopf M14x15 - M25x1,5

Serie SA1

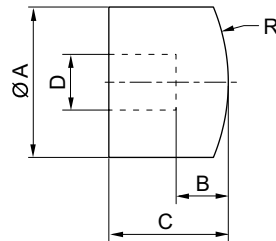
Zubehör

Anschlagkopf

▶ für Serie SA1-MC



00136607



00110479_a

Materialnummer	Für Serie	ØA	B	C	D 1)	R	Werkstoff	Gewicht [kg]	Liefermenge [Stück]
R412010356	SA1-MC	10	3,5	8	4	13	Polyoxymethylen	0,001	5
R412010357	SA1-MC	12	4	10	6	18,5	Polyoxymethylen	0,001	5
R412010358	SA1-MC	16	5	13	8	20	Polyoxymethylen	0,003	5

1) Stangendurchmesser

AVENTICS GmbH
Ulmer Straße 4
30880 Laatzen
Tel. +49 511 2136-0
Fax +49 511 2136-269
www.aventics.com
info@aventics.com



Weitere Adressen finden Sie unter
www.aventics.com/contact

Verwenden Sie die dargestellten AVENTICS Produkte ausschließlich im industriellen Bereich. Lesen Sie die Produkt-Dokumentation gründlich und vollständig, bevor Sie das Produkt verwenden. Beachten Sie die geltenden Vorschriften und Gesetze des jeweiligen Landes. Bei Integration des Produktes in Applikationen beachten Sie die Angaben des Herstellers der Anlage zur sicheren Anwendung der Produkte. Die angegebenen Daten dienen allein der Produktbeschreibung. Eine Aussage über eine bestimmte Beschaffenheit oder eine Eignung für einen bestimmten Einsatzzweck kann aus unseren Angaben nicht abgeleitet werden. Die Angaben entbinden den Verwender nicht von eigenen Beurteilungen und Prüfungen. Es ist zu beachten, dass die Produkte einem natürlichen Verschleiß- und Alterungsprozess unterliegen.

19-12-2015