

Maschinen-Glasthermometer

Anwendung: Zum Einsatz im allgemeinen Maschinenbau, Anlagen- und Behälterbau, sowie bei Zentralheizungs- oder Großheizungsanlagen

Werkstoffe: Gehäuse: Aluminium messingfarbig eloxiert

Anschluss: G 1/2"

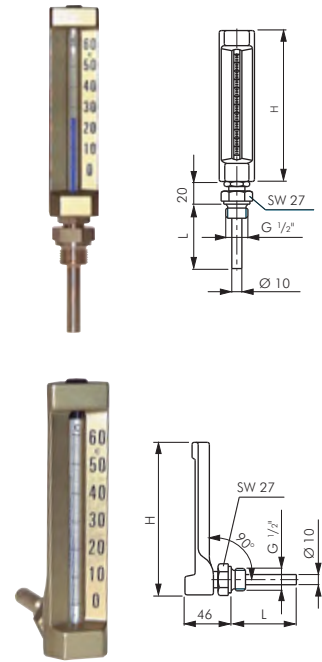
Tauchschaft: 10 mm (Schutzrohr siehe unten auf dieser Seite)

Fehlergrenze: nach DIN 16195

Mögliche Tauchschaftlängen: L = 63, 100, 160, 250, 400 mm (bitte bei Bestellung angeben)

Typ 150 mm = H	Skalen- teilung	Typ 200 mm = H	Skalen- teilung	Anzeige- bereich
senkrechte Ausführung				
SITS 64150 **	2°C	SITS 64200 **	1°C	-60°C/+40°C
SITS 35150 **	1°C	SITS 35200 **	1°C	-30°C/+50°C
SITS 60150 **	1°C	SITS 60200 **	1°C	0°C/+60°C
SITS 100150 **	2°C	SITS 100200 **	1°C	0°C/+100°C
SITS 120150 **	2°C	SITS 120200 **	1°C	0°C/+120°C
SITS 160150 **	2°C	SITS 160200 **	2°C	0°C/+160°C
SITS 200150 **	2°C	SITS 200200 **	2°C	0°C/+200°C
waagerechte Ausführung				
SITW 64150 **	2°C	SITW 64200 **	1°C	-60°C/+40°C
SITW 35150 **	1°C	SITW 35200 **	1°C	-30°C/+50°C
SITW 60150 **	1°C	SITW 60200 **	1°C	0°C/+60°C
SITW 100150 **	2°C	SITW 100200 **	1°C	0°C/+100°C
SITW 120150 **	2°C	SITW 120200 **	1°C	0°C/+120°C
SITW 160150 **	2°C	SITW 160200 **	2°C	0°C/+160°C
SITW 200150 **	2°C	SITW 200200 **	2°C	0°C/+200°C

** bitte geben Sie die gewünschte Tauchschaftlänge an: 63, 100, 160, 250 oder 400 mm



☛ Bestellbeispiel: SITS 64150 **

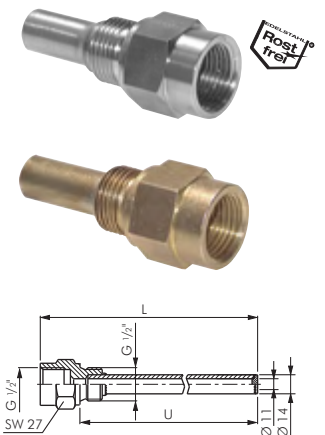
Standardtyp

Tauchschaftlänge L:

63 mm-63
100 mm-100
160 mm-160
250 mm-250
400 mm-400

Schutzrohre für Maschinen-Glasthermometer

Typ 35 bar 1.4571	Typ 16 bar Messing	passend für		
		Tauchschaftlänge	U	L
TR 6312 SI ES	TR 6312 SI MS	63	45	73
TR 10012 SI ES	TR 10012 SI MS	100	82	110
TR 16012 SI ES	TR 16012 SI MS	160	142	170
TR 25012 SI ES	TR 25012 SI MS	250	232	260
TR 40012 SI ES	TR 40012 SI MS	400	382	410



Alle Angaben verstehen sich als unverbindliche Richtwerte! Für nicht schriftlich bestätigte Datenauswahl übernehmen wir keine Haftung. Druckangaben beziehen sich, soweit nicht anders angegeben, auf Flüssigkeiten der Gruppe II bei +20°C.