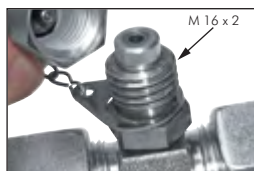


Messanschlüsse (M 16 x 2)



Spezifikation für Messanschlüsse mit M 16 x 2-Schraubkupplung

Stahl verzinkt: Werkstoffe: Körper: Stahl verzinkt, Elastomerdichtung: NBR

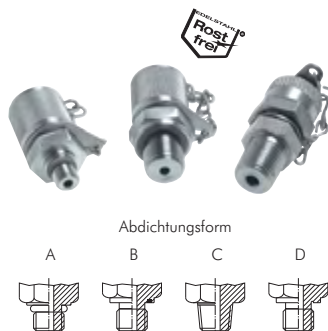
Temperaturbereich: -20°C bis max. +100°C

Edelstahl: Werkstoffe: Körper: 1.4571, Elastomerdichtung: Viton

Temperaturbereich: -20°C bis max. +200°C

Betriebsdruck: bis 630 bar

Anwendung: Messanschlüsse werden zur Überwachung von Betriebsdrücken sowie zur Entlüftung an ungünstig verlegten Rohrleitungen verwendet. Die Schraubkupplung ist verschlossen und wird nur durch Aufschrauben eines Messschlauches mechanisch geöffnet. Somit ist die Verbindung zum Medium hergestellt.



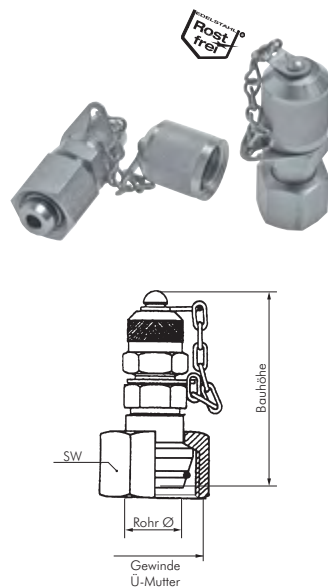
Messanschlüsse M 16 x 2 Schraubkupplung mit Außengewinde bis PN 630

Typ	Abd.-form	Typ 1.4571	Abd.-form	Außen-gewinde	Betriebs-druck
ME 8x1	D	ME 8x1 ES	A	M 8 x 1	250 bar
ME 10x1	B	ME 10x1 ES	A	M 10 x 1	400 bar
ME 12x1,5	B	ME 12x1,5 ES	B	M 12 x 1,5	630 bar
ME 14x1,5	B	ME 14x1,5 ES	B	M 14 x 1,5	630 bar
ME 16x1,5	B	---	-	M 16 x 1,5	630 bar
ME 18	B	ME 18 ES	B	G 1/8"	400 bar
ME 14	B	ME 14 ES	B	G 1/4"	630 bar
ME 38	B	ME 38 ES	D	G 3/8"	630 bar
ME 12	B	ME 12 ES	D	G 1/2"	630 bar
ME 18 NPT	C	ME 18 ES NPT	C	NPT 1/8"	400 bar
ME 14 NPT	C	ME 14 ES NPT	C	NPT 1/4"	630 bar

Messanschlüsse M 16 x 2 Schraubkupplung mit HD-Verschraubung bis PN 630

Typ	Typ 1.4571	Gewinde der Überwurfmutter	Rohr Ø außen	SW	Bauhöhe*	Betriebs-druck
leichte Baureihe						
ME DKO 6 L	ME DKO 6 L ES	M 12 x 1,5	6 L	14	53	315 bar
ME DKO 8 L	ME DKO 8 L ES	M 14 x 1,5	8 L	17	53	315 bar
ME DKO 10 L	ME DKO 10 L ES	M 16 x 1,5	10 L	19	50	315 bar
ME DKO 12 L	ME DKO 12 L ES	M 18 x 1,5	12 L	22	50	315 bar
ME DKO 15 L	ME DKO 15 L ES	M 22 x 1,5	15 L	27	51	315 bar
ME DKO 18 L	ME DKO 18 L ES	M 26 x 1,5	18 L	32	59	315 bar
ME DKO 22 L	ME DKO 22 L ES	M 30 x 2	22 L	36	59	160 bar
ME DKO 28 L	ME DKO 28 L ES	M 36 x 2	28 L	41	61	160 bar
ME DKO 35 L	ME DKO 35 L ES	M 45 x 2	35 L	50	64	160 bar
ME DKO 42 L	ME DKO 42 L ES	M 52 x 2	42 L	60	65	160 bar
schwere Baureihe						
ME DKO 6 S	ME DKO 6 S ES	M 14 x 1,5	6 S	17	54	630 bar
ME DKO 8 S	ME DKO 8 S ES	M 16 x 1,5	8 S	19	51	630 bar
ME DKO 10 S	ME DKO 10 S ES	M 18 x 1,5	10 S	22	51	630 bar
ME DKO 12 S	ME DKO 12 S ES	M 20 x 1,5	12 S	24	51	630 bar
ME DKO 14 S	ME DKO 14 S ES	M 22 x 1,5	14 S	27	61	630 bar
ME DKO 16 S	ME DKO 16 S ES	M 24 x 1,5	16 S	30	57	400 bar
ME DKO 20 S	ME DKO 20 S ES	M 30 x 2	20 S	36	62	400 bar
ME DKO 25 S	ME DKO 25 S ES	M 36 x 2	25 S	46	53	400 bar
ME DKO 30 S	ME DKO 30 S ES	M 42 x 2	30 S	50	58	400 bar
ME DKO 38 S	ME DKO 38 S ES	M 52 x 2	38 S	60	60	315 bar

* Angaben gelten für Typ Stahl verzinkt. Für alle anderen Typen fragen Sie bitte an.



Ersatz O-Ringe aus Viton/NBR finden Sie auf Seite 159.



Messanschlüsse M 16 x 2 mit Rohrstopfen bis PN 630

Typ	Rohr Ø außen	Bauhöhe	Betriebs-druck (L/S)
ME RS 6	6	57	315/630 bar
ME RS 8	8	57	315/630 bar
ME RS 10	10	59	315/630 bar
ME RS 12	12	59	315/630 bar
ME RS 15	15	59	315 bar



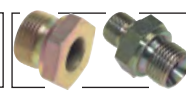
Digital- und Feinmessmanometer ab Seite 594



Schneidringverschraubungen ab Seite 122



LOCTITE Flüssigdichtungen, Dichtringe & Bänder ab Seite 908



Hydraulikadapter ab Seite 179

Alle Angaben verstehen sich als unverbindliche Richtwerte! Für nicht schriftlich bestätigte Datenauswahl übernehmen wir keine Haftung. Druckangaben beziehen sich, soweit nicht anders angegeben, auf Flüssigkeiten der Gruppe II bei +20°C.