

Dokumentation

Wartungseinheiten 2-teilig und 3-teilig - Multifix Baureihe 0 bis 5 - Typ CL ... -



1. Inhalt

1. Inhaltsverzeichnis	1
2. Beschreibung	1
3. Einbau	1
4. Filter	1
5. Druckregler	1
6. Nebelöler	2
7. Allgemeine Hinweise	2
8. Montage	2
9. Wartungseinheiten 2-teilig Multifix - Baureihe 0 bis 5	3
9.1 Baureihe 0	3
9.2 Baureihe 1	4
9.3 Baureihe 2	5
9.4 Baureihe 5	6
9.5 Ausstattungsvarianten für alle Wartungseinheiten 2-teilig	7
10. Wartungseinheiten 3-teilig Multifix - Baureihe 0 bis 5	8
10.1 Baureihe 0	8
10.2 Baureihe 1	9
10.3 Baureihe 2	10
10.4 Baureihe 5	11
10.5 Ausstattungvarianten für alle Wartungseinheiten 3-teilig	12
11. Zubehör für Wartungseinheiten Multifix	13

2. Beschreibung

Wartungseinheiten, im Normalfall aus Filter, Druckregler, Nebelöler bestehend, haben die Aufgabe, Druckluft als Betriebsmittel von flüssigen und festen Bestandteilen zu reinigen, den Druck zu regeln und die Druckluft mit feinstvernebeltem Öl zur Schmierung von Zylindern, Ventilen, druckluftgesteuerten Werkzeugen und dergleichen anzureichern. In richtiger Anwendung, diese sollte den jeweiligen Betriebsverhältnissen angepasst sein, wird die Funktionsfähigkeit pneumatischer Anlagen erhöht und die Stillstandszeiten werden auf ein Minimum reduziert.

3. Einbau

Der Einbau der Wartungseinheiten hat vertikal (bezogen auf die Behälter) zu erfolgen, und zwar mit dem kürzestmöglichen Abstand zum Verbraucher. Der Anbau kann durch gesonderte Winkel erfolgen. Die Durchflussrichtung ist auf der Geräteoberseite durch Pfeile gekennzeichnet.

4. Filter

Druckluft enthält Kondensat, Rohrzunder, Rostteilchen u. ä., welche Pneumatiketeile wie Ventile, Zylinder, Drehantriebe, Werkzeuge usw. angreifen und auf deren Funktion störend einwirken. Die Reinigung der Druckluft ist daher eine unerlässliche Notwendigkeit und wird durch den Filter erreicht. Der Reinigungsgrad ist von der Porenweite des Filters abhängig. Die Porenweite beträgt 5 µm (Baureihe 5 40 µm).

Wartung: Kondensat regelmäßig ablassen (halbautomatischer oder automatischer Ablass empfehlenswert). Filter, wenn verschmutzt, erneuern.

5. Druckregler

Druckregler regeln den Leitungsdruck (Primärdruck P_e) auf den gewünschten Arbeitsdruck (Sekundärdruck P_a) und halten diesen konstant.

In Wartungseinheiten werden im Regelfall Druckregler mit Sekundärentlüftung eingesetzt. Bei diesen Druckreglern kann, ohne Luftabnahme, der Sekundärdruck vermindert werden. Ferner werden evtl. auftretende Druckerhöhungen, auf der Sekundärseite, ins Freie geleitet. Schäden an Maschinen und Werkzeugen sind somit ausgeschlossen.

Wartung: Verschleißteile, wie O-Ring, Ventilegeln usw., sollten, aus Gründen der Betriebssicherheit, regelmäßig kontrolliert werden. Bei Bedarf stehen Ersatzteilsätze zur Verfügung.

Druckeinstellung: Handrad ziehen (Regler entriegelt), Druckregler durch drehen des Handrades auf den gewünschten Druck einstellen, Handrad drücken (Regler verriegelt).

9. Wartungseinheiten 2-teilig - Multifix Baureihe 0 bis Baureihe 5

Ausführung: Filterregler rücksteuerbar, mit angebautem Öl (Baureihe 0 mit Micro-Nebelöler)
Werkstoffe: Körper: Zink Druckguss Z410 (Baureihe 5: Aluminium), Federhaube: POM, Membrane und Dichtungen: NBR, Behälter: Polycarbonat
Temperaturbereich: bis max. +60°C
Manometeranschluss: G 1/4" (Baureihe 0: G 1/8")
Eigenluftverbrauch: keiner (Baureihe 5: max. 0,5 l/min)
Porenweite im Filter: 5 µm (Baureihe 5: 40 µm, auf Wunsch 8 µm)
Kondensatentleerung: halbautomatisch¹⁾
Medien: Druckluft, neutrale Gase
ATEX: II 2GD IIA/IIB/IIC T4 0°C ≤ Ta ≤ 60°C

¹⁾ sobald der Eingangsdruck unter den min. Eingangsdruck fällt, öffnet das Ablassventil automatisch. Durch Festdrehen der Ablassschraube kann die halbautomatische Ablassventillöfnung verhindert werden.

- Vorteile:**
- Automatische Entlüftung bei Überdruck auf der Sekundärseite.
 - Einfacher Zusammenbau von Einzelkomponenten durch Koppelpakete innerhalb einer Baureihe und Gewindegröße.
 - Handrad kann durch Herunterdrücken arretiert werden.

9.1 Wartungseinheiten 2-teilig Baureihe 0

Wartungseinheiten 2-teilig Baureihe 0

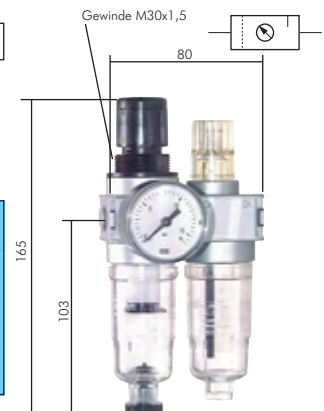
600 l/min

Eingangsdruck: 1,5 bis max. 12 bar
Ölvorrat: 35 cm³
Max. Kondensatmenge: 16 cm³
Öldosierung bei 500 l/min: ca. 5 bis 10 Tropfen/min
Öleransprechgrenze (6 bar): 26 l/min
Optional: abschließbar durch Zylinderschloss -K, abschließbar durch Zylinderschloss mit E 11-Schließung*** -KE11, Ausführung mit Metallbehälter** -MB, Wasser-Ablassautomatik -AM, Wasser-Ablassautomatik drucklos geschlossen (0 bis 12 bar) -AMNC

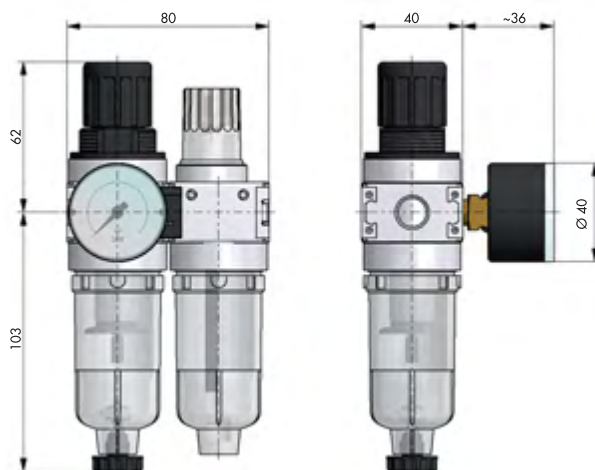
Typ	Gewinde	Druckregelbereich	Manometeranzeige	Manometerdurchmesser	Befestigungswinkel	Koppelpaket
CL 018*	G 1/8"	0,5 - 10 bar	0 - 16 bar	40	W 0 oder MW 1	KP 0
CL 018-3	G 1/8"	0,1 - 3 bar	0 - 6 bar	40	W 0 oder MW 1	KP 0
CL 018-6	G 1/8"	0,2 - 6 bar	0 - 10 bar	40	W 0 oder MW 1	KP 0
CL 014*	G 1/4"	0,5 - 10 bar	0 - 16 bar	40	W 0 oder MW 1	KP 0
CL 014-3	G 1/4"	0,1 - 3 bar	0 - 6 bar	40	W 0 oder MW 1	KP 0
CL 014-6	G 1/4"	0,2 - 6 bar	0 - 10 bar	40	W 0 oder MW 1	KP 0

* Standardbaureihe, bitte bevorzugt einsetzen, da Regelbereich universal einsetzbar

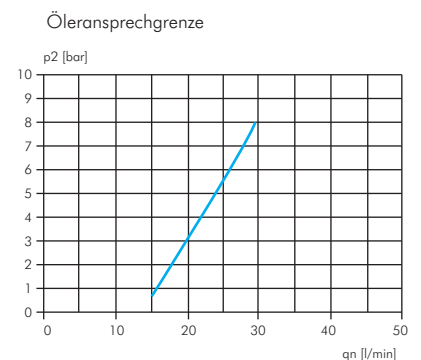
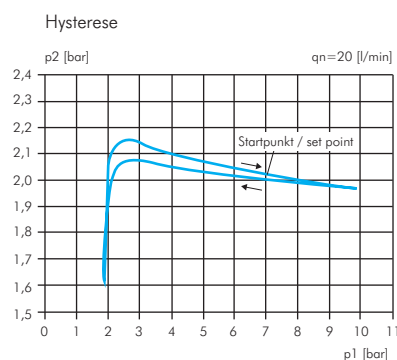
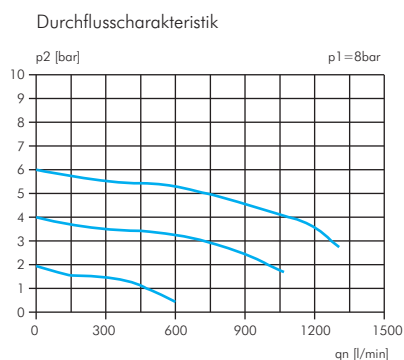
** Tropfaufsatz aus Metall/Glas-Kombination, *** Wird ohne Schlüssel geliefert.



9.1.1 Abmessungen



9.1.2 Durchflusscharakteristik, Hysterese, Öleransprechgrenze



9.2 Wartungseinheiten 2-teilig Baureihe 1

Wartungseinheiten 2-teilig Baureihe 1

1100 l/min

Eingangsdruck: 1,5 bis max. 16 bar (mit Metallbehälter bis 20 bar**)

Öleransprengrenze (6 bar): 60 l/min

Ölvorrat: 50 cm³

Öldosierung bei 1000 l/min: ca. 1 bis 2 Tropfen/min

Max. Kondensatmenge: 25 cm³

Optional: abschließbar durch Zylinderschloss -K, abschließbar durch Zylinderschloss mit E 11-Schließung*** -KE11, Ausführung mit Schutzkorb -S, Ausführung mit Metallbehälter** und Sichtrohr -M, Wasser-Ablassautomatik -AM, Wasser-Ablassautomatik drucklos geschlossen (0 bis 16 bar) -AMNC, elektrische Niveauüberwachung -N

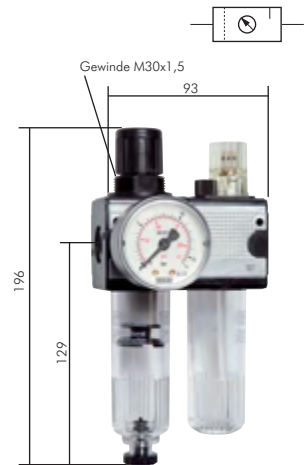
Vorteile: • Befüllung mit Öl unter Druck möglich.

Typ	Gewinde	Druckregelbereich	Manometeranzeige	Manometerdurchmesser	Befestigungswinkel	Koppelpaket
CL 14*	G 1/4"	0,5 - 10 bar	0 - 16 bar	50	W 1 oder MW 1	KP 1
CL 14-3	G 1/4"	0,1 - 3 bar	0 - 6 bar	50	W 1 oder MW 1	KP 1
CL 14-6	G 1/4"	0,2 - 6 bar	0 - 10 bar	50	W 1 oder MW 1	KP 1
CL 14-16	G 1/4"	0,5 - 16 bar	0 - 25 bar	50	W 1 oder MW 1	KP 1
CL 38*	G 3/8"	0,5 - 10 bar	0 - 16 bar	50	W 1 oder MW 1	KP 1
CL 38-3	G 3/8"	0,1 - 3 bar	0 - 6 bar	50	W 1 oder MW 1	KP 1
CL 38-6	G 3/8"	0,2 - 6 bar	0 - 10 bar	50	W 1 oder MW 1	KP 1
CL 38-16	G 3/8"	0,5 - 16 bar	0 - 25 bar	50	W 1 oder MW 1	KP 1

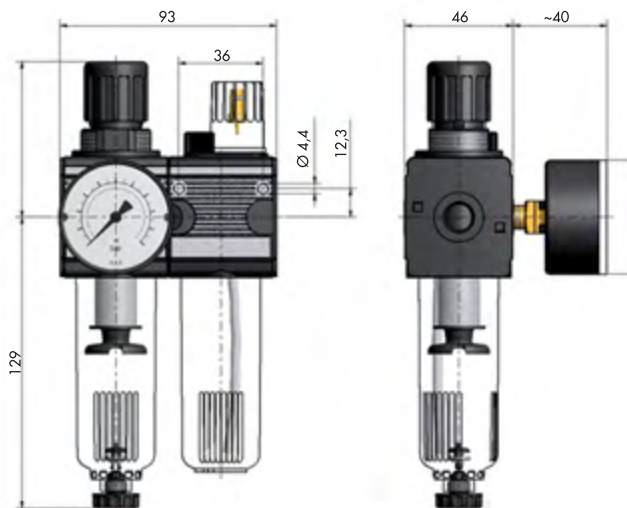
* Standardbaureihe, bitte bevorzugt einsetzen, da Regelbereich universal einsetzbar

** Tropfaufsatz aus Metall/Glas-Kombination, Metallbehälter M mit Ablassautomatik AM: 1,5 bis 16 bar

*** Wird ohne Schlüssel geliefert.

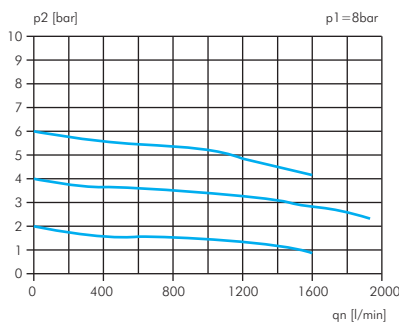


9.2.1 Abmessungen

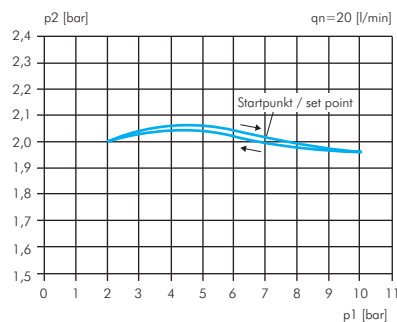


9.2.2 Durchflusscharakteristik, Hysterese, Öleransprengrenze

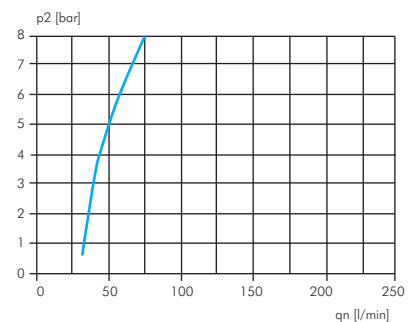
Durchflusscharakteristik



Hysterese



Öleransprengrenze



9.3 Wartungseinheiten 2-teilig Baureihe 2

Wartungseinheiten 2-teilig Baureihe 2

3500 l/min

Eingangsdruck: 1,5 bis max. 16 bar (mit Metallbehälter bis 20 bar**)

Öleransprengrenze (6 bar): 140 l/min

Ölvorrat: 125 cm³

Öldosierung bei 1000 l/min: ca. 1 bis 2 Tropfen/min

Max. Kondensatmenge: 50 cm³

Optional: abschließbar durch Zylinderschloss -K, abschließbar durch Zylinderschloss mit E 11-Schließung*** -KE11, Ausführung mit Schutzkorb -S, Ausführung mit Metallbehälter** und Sichtrohr -M, Wasser-Ablassautomatik -AM, Wasser-Ablassautomatik drucklos geschlossen (0 bis 16 bar) -AMNC, elektrische Niveauüberwachung -N

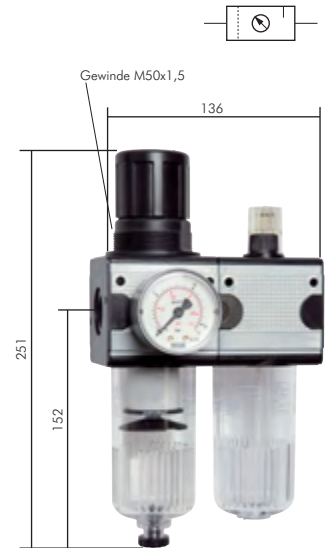
Vorteile: • Befüllung mit Öl unter Druck möglich.

Typ	Gewinde	Druckregelbereich	Manometeranzeige	Manometerdurchmesser	Befestigungswinkel	Koppelpaket
CL 12*	G 1/2"	0,5 - 10 bar	0 - 16 bar	50	W 2 oder MW 2	KP 2
CL 12-3	G 1/2"	0,1 - 3 bar	0 - 6 bar	50	W 2 oder MW 2	KP 2
CL 12-6	G 1/2"	0,2 - 6 bar	0 - 10 bar	50	W 2 oder MW 2	KP 2
CL 12-16	G 1/2"	0,5 - 16 bar	0 - 25 bar	50	W 2 oder MW 2	KP 2
CL 34*	G 3/4"	0,5 - 10 bar	0 - 16 bar	50	W 2 oder MW 2	KP 2
CL 34-3	G 3/4"	0,1 - 3 bar	0 - 6 bar	50	W 2 oder MW 2	KP 2
CL 34-6	G 3/4"	0,2 - 6 bar	0 - 10 bar	50	W 2 oder MW 2	KP 2
CL 34-16	G 3/4"	0,5 - 16 bar	0 - 25 bar	50	W 2 oder MW 2	KP 2

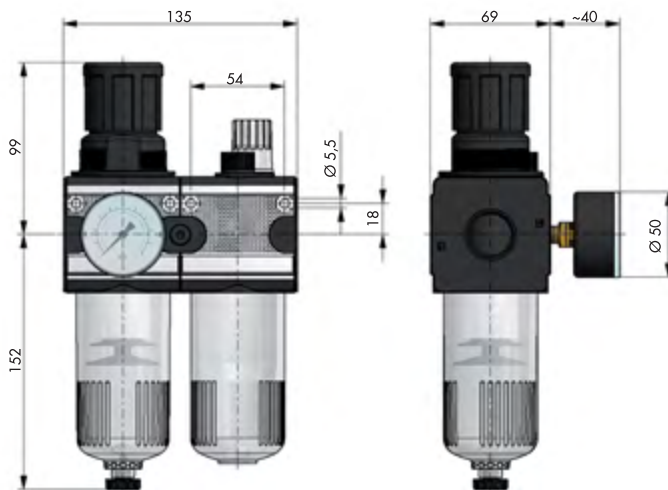
* Standardbaureihe, bitte bevorzugt einsetzen, da Regelbereich universal einsetzbar

** Tropfaufsatz aus Metall/Glas-Kombination, Metallbehälter M mit Ablassautomatik AM: 1,5 bis 16 bar

*** Wird ohne Schlüssel geliefert.

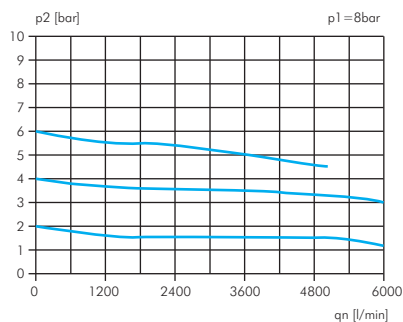


9.3.1 Abmessungen

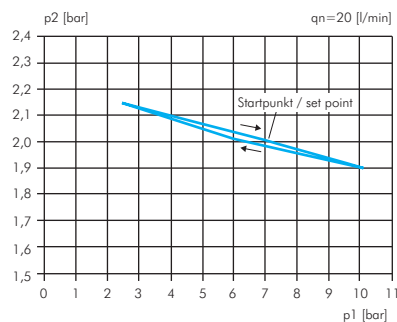


9.3.2 Durchflusscharakteristik, Hysterese, Öleransprengrenze

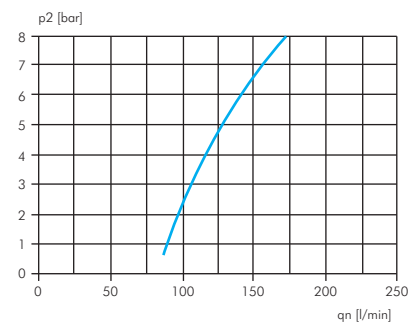
Durchflusscharakteristik



Hysterese



Öleransprengrenze



9.4 Wartungseinheiten 2-teilig Baureihe 5

Wartungseinheiten 2-teilig Baureihe 5

10500 l/min

Eingangsdruck: 1,5 bis max. 16 bar (mit Metallbehälter bis 20 bar**)

Öleransprechgrenze (6 bar): 800 l/min

Ölvorrat: 450 cm³

Öldosierung bei 1000 l/min: ca. 1 bis 2 Tropfen/min

Max. Kondensatmenge: 125 cm³

☞ **Optional:** abschließbar durch Zylinderschloss -K, abschließbar durch Zylinderschloss mit E 11-Schließung*** -KE11, Ausführung mit Schutzkorb -S, Ausführung mit Metallbehälter** und Sichtrohr -M, Wasser-Ablassautomatik -AM, Wasser-Ablassautomatik drucklos geschlossen (0 bis 16 bar) -AMNC, elektrische Niveauüberwachung -N

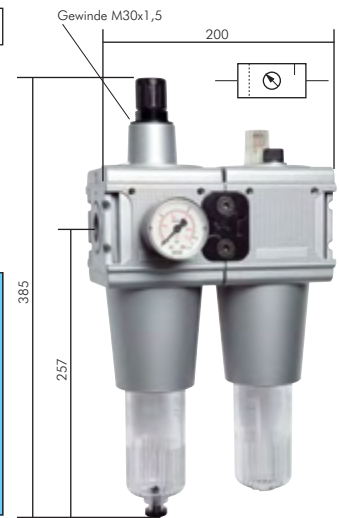
✓ **Vorteile:** • Befüllung mit Öl unter Druck möglich.

Typ	Gewinde	Druckregelbereich	Manometeranzeige	Manometerdurchmesser	Befestigungswinkel	Koppelpaket
CL 345*	G 3/4"	0,5 - 10 bar	0 - 16 bar	50	W 5	KP 5
CL 345-3	G 3/4"	0,1 - 3 bar	0 - 6 bar	50	W 5	KP 5
CL 345-6	G 3/4"	0,2 - 6 bar	0 - 10 bar	50	W 5	KP 5
CL 345-16	G 3/4"	0,5 - 16 bar	0 - 25 bar	50	W 5	KP 5
CL 10*	G 1"	0,5 - 10 bar	0 - 16 bar	50	W 5	KP 5
CL 10-3	G 1"	0,1 - 3 bar	0 - 6 bar	50	W 5	KP 5
CL 10-6	G 1"	0,2 - 6 bar	0 - 10 bar	50	W 5	KP 5
CL 10-16	G 1"	0,5 - 16 bar	0 - 25 bar	50	W 5	KP 5

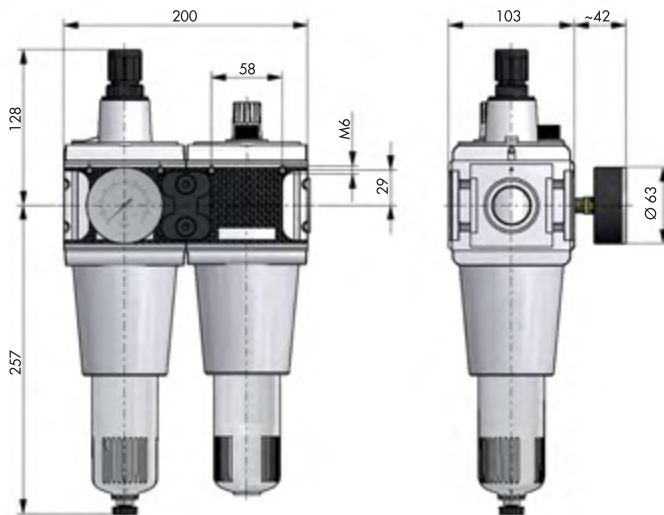
* Standardbaureihe, bitte bevorzugt einsetzen, da Regelbereich universal einsetzbar

** Tropfaufsatz aus Metall/Glas-Kombination, Metallbehälter M mit Ablassautomatik AM: 1,5 bis 16 bar

*** Volkswagen-Schließung (wird ohne Schlüssel geliefert).

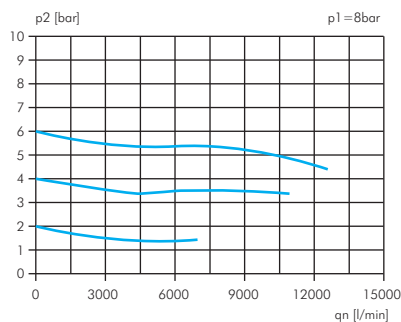


9.4.1 Abmessungen

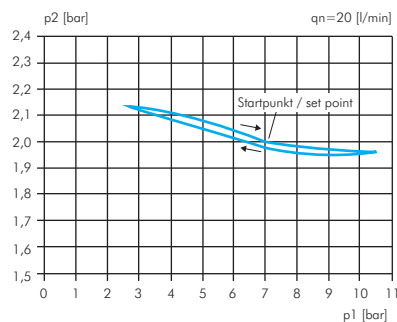


9.4.2 Durchflusscharakteristik, Hysterese, Öleransprechgrenze

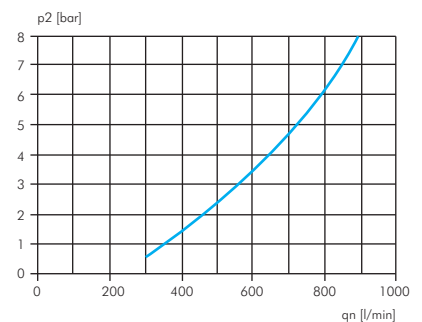
Durchflusscharakteristik



Hysterese



Öleransprechgrenze



9.5 Ausstattungsvarianten für alle Wartungseinheiten 2-teilig

Ausstattungsvarianten für alle Wartungseinheiten 2-teilig



Standard



mit Schutzkorb -S



mit Metallbehälter und Sichtrohr -M



mit Metallbehälter -MB



abschließbar -K



abschließbar mit Schutzkorb -KS



abschließbar mit Metallbehälter und Sichtrohr -KM



abschließbar mit Metallbehälter -KMB

Da kein Sichtrohr, technisch nicht empfehlenswert !



TIPP Alle Varianten sind mit Wasser-Ablassautomatik lieferbar. Bitte -AM an die Bestellnummer anhängen!



Da kein Sichtrohr, technisch nicht empfehlenswert !

Bestellbeispiel: CL 14 **

Standardtyp

Kennzeichen der Optionen:

abschließbar-K
abschließbar mit E 11-Schließung**-KE11
mit Schutzkorb-S
mit Metallbehälter mit Sichtrohr (nicht Baureihe 0)-M
mit Metallbehälter (ohne Sichtrohr)*-MB
mit Wasser-Ablassautomatik (1,5 bis 16 bar)-AM
mit Wasser-Ablassautomatik drucklos geschlossen (0 bis 16 bar)-AMNC
mit elektronischer Niveauüberwachung (für Öler)-N

* nur für Baureihe 0, ** Volkswagen-Schließung (wird ohne Schlüssel geliefert).

10. Wartungseinheiten 3-teilig - Multifix Baureihe 0 bis Baureihe 5

Ausführung: Filter, Druckregler rücksteuerbar, Öler (Baureihe 0 mit Micro-Nebelöler)
Werkstoffe: Körper: Zink Druckguss Z410 (Baureihe 5: Aluminium), Federhaube: POM, Membrane und Dichtungen: NBR, Behälter: Polycarbonat
Temperaturbereich: bis max. +60°C
Manometeranschluss: G 1/4" (Baureihe 0: G 1/8")
Eigenluftverbrauch: keiner (Baureihe 5: max. 0,5 l/min)
Porenweite im Filter: 5 µm (Baureihe 5: 40 µm, auf Wunsch 8 µm)
Kondensatentleerung: halbautomatisch¹⁾
Medien: Druckluft, neutrale Gase
ATEX: II 2GD IIA/IIB/IIC T4 0°C < Ta < 60°C

¹⁾ sobald der Eingangsdruck unter den min. Eingangsdruck fällt, öffnet das Ablassventil automatisch. Durch Festdrehen der Ablassschraube kann die halbautomatische Ablassventillöffnung verhindert werden.

- Vorteile:**
- Automatische Entlüftung bei Überdruck auf der Sekundärseite.
 - Einfacher Zusammenbau von Einzelkomponenten durch Koppelpakete innerhalb einer Baureihe und Gewindegröße.
 - Handrad kann durch Herunterdrücken arretiert werden.

10.1 Wartungseinheiten 3-teilig Baureihe 0

Wartungseinheiten 3-teilig Baureihe 0

700 l/min

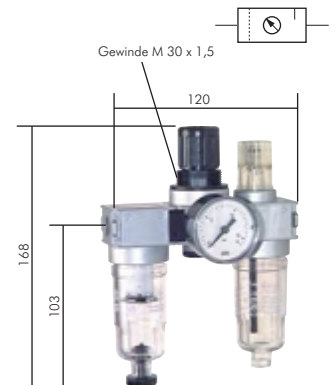
Eingangsdruck: 1,5 bis max. 12 bar
Öleransprenggrenze (6 bar): 26 l/min
Ölvorrat: 35 cm³
Öldosierung bei 500 l/min: ca. 5 bis 10 Tropfen/min
Max. Kondensatmenge: 16 cm³

Optional: abschließbar durch Zylinderschloss -K, abschließbar durch Zylinderschloss mit E 11-Schließung*** -KE11, Ausführung mit Metallbehälter** -MB, Wasser-Ablassautomatik -AM, Wasser-Ablassautomatik drucklos geschlossen (0 bis 12 bar) -AMNC

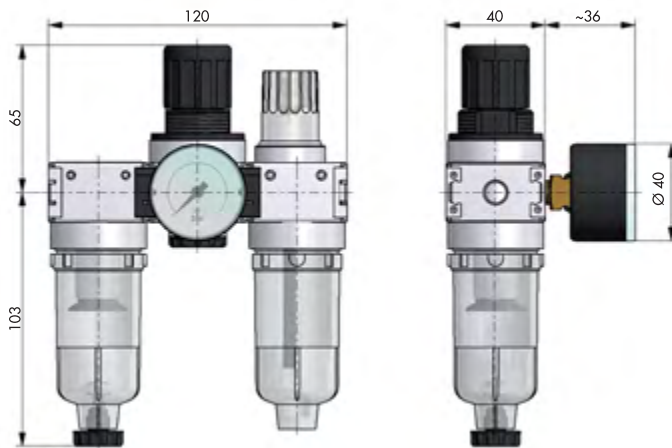
Typ	Gewinde	Druckregelbereich	Manometeranzeige	Manometerdurchmesser
CL 0183*	G 1/8"	0,5 - 10 bar	0 - 16 bar	40
CL 0183-3	G 1/8"	0,1 - 3 bar	0 - 6 bar	40
CL 0183-6	G 1/8"	0,2 - 6 bar	0 - 10 bar	40
CL 0143*	G 1/4"	0,5 - 10 bar	0 - 16 bar	40
CL 0143-3	G 1/4"	0,1 - 3 bar	0 - 6 bar	40
CL 0143-6	G 1/4"	0,2 - 6 bar	0 - 10 bar	40

Befestigungswinkel	Koppelpaket
W 0 oder MW 1	KP 0
W 0 oder MW 1	KP 0
W 0 oder MW 1	KP 0
W 0 oder MW 1	KP 0
W 0 oder MW 1	KP 0
W 0 oder MW 1	KP 0

* Standardbaureihe, bitte bevorzugt einsetzen, da Regelbereich universal einsetzbar
 ** Tropfaufsatz aus Metall/Glas-Kombination, *** Wird ohne Schlüssel geliefert.

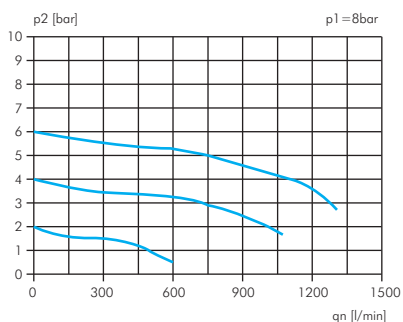


10.1.1 Abmessungen

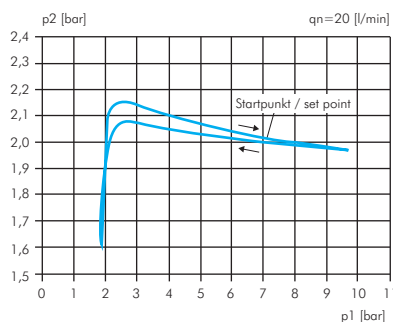


10.1.2 Durchflusscharakteristik, Hysterese, Öleransprenggrenze

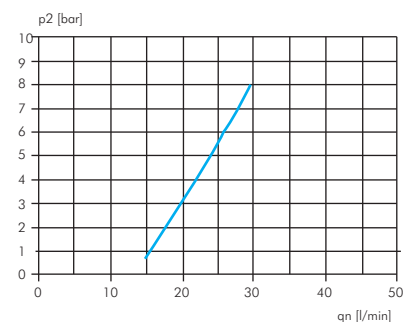
Durchflusscharakteristik



Hysterese



Öleransprenggrenze



10.2 Wartungseinheiten 3-teilig Baureihe 1

Wartungseinheiten 3-teilig Baureihe 1

1100 l/min

Eingangsdruck: 1,5 bis max. 16 bar (mit Metallbehälter bis 20 bar**)

Öleransprechgrenze (6 bar): 60 l/min

Ölvorrat: 50 cm³

Öldosierung bei 1000 l/min: ca. 1 bis 2 Tropfen/min

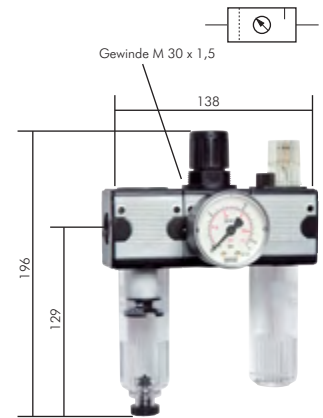
Max. Kondensatmenge: 25 cm³

☞ **Optional:** abschließbar durch Zylinderschloss -K, abschließbar durch Zylinderschloss mit E 11-Schließung*** -KE11, Ausführung mit Schutzkorb -S, Ausführung mit Metallbehälter** und Sichtrohr -M, Wasser-Ablassautomatik -AM, Wasser-Ablassautomatik drucklos geschlossen (0 bis 16 bar) -AMNC

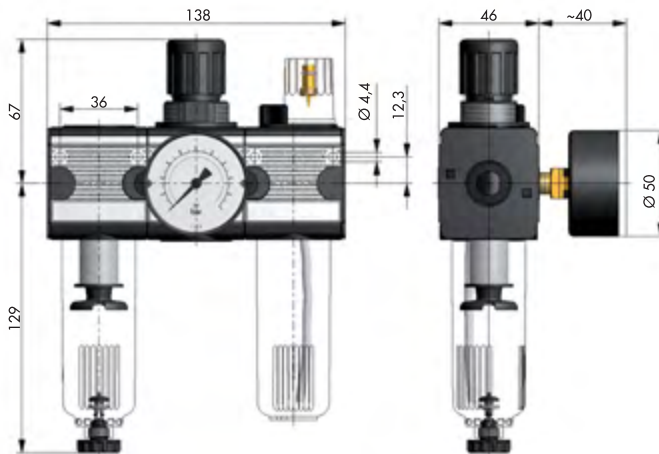
✓ **Vorteile:** • Befüllung mit Öl unter Druck möglich.

Typ	Gewinde	Druckregelbereich	Manometeranzeige	Manometerdurchmesser	Befestigungswinkel	Koppelpaket
CL 143*	G 1/4"	0,5 - 10 bar	0 - 16 bar	50	W 1 oder MW 1	KP 1
CL 143-3	G 1/4"	0,1 - 3 bar	0 - 6 bar	50	W 1 oder MW 1	KP 1
CL 143-6	G 1/4"	0,2 - 6 bar	0 - 10 bar	50	W 1 oder MW 1	KP 1
CL 143-16	G 1/4"	0,5 - 16 bar	0 - 25 bar	50	W 1 oder MW 1	KP 1
CL 383*	G 3/8"	0,5 - 10 bar	0 - 16 bar	50	W 1 oder MW 1	KP 1
CL 383-3	G 3/8"	0,1 - 3 bar	0 - 6 bar	50	W 1 oder MW 1	KP 1
CL 383-6	G 3/8"	0,2 - 6 bar	0 - 10 bar	50	W 1 oder MW 1	KP 1
CL 383-16	G 3/8"	0,5 - 16 bar	0 - 25 bar	50	W 1 oder MW 1	KP 1

* Standardbaureihe, bitte bevorzugt einsetzen, da Regelbereich universal einsetzbar, ** Tropfaufsatz aus Metall/Glas-Kombination, Metallbehälter M mit Ablassautomatik AM: 1,5 bis 16 bar, *** Wird ohne Schlüssel geliefert.

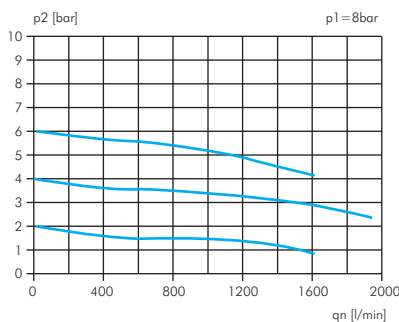


10.2.1 Abmessungen

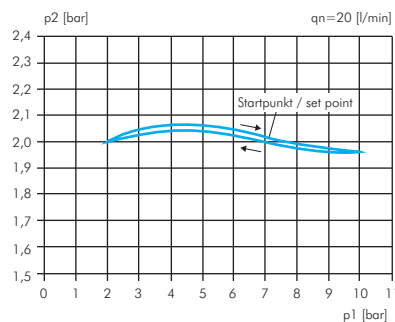


10.2.2 Durchflusscharakteristik, Hysterese, Öleransprechgrenze

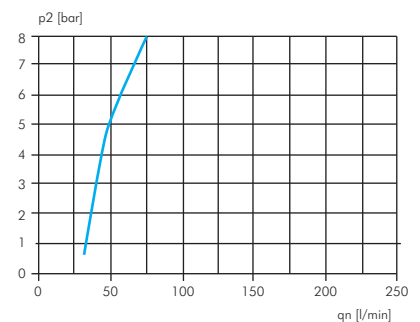
Durchflusscharakteristik



Hysterese



Öleransprechgrenze



10.3 Wartungseinheiten 3-teilig Baureihe 2

Wartungseinheiten 3-teilig Baureihe 2

3000 l/min

Eingangsdruck: 1,5 bis max. 16 bar (mit Metallbehälter bis 20 bar**)

Öleransprechgrenze (6 bar): 140 l/min

Ölvorrat: 125 cm³

Öldosierung bei 1000 l/min: ca. 1 bis 2 Tropfen/min

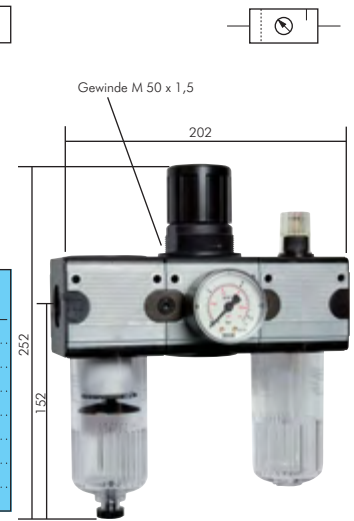
Max. Kondensatmenge: 50 cm³

☞ **Optional:** abschließbar durch Zylinderschloss -K, abschließbar durch Zylinderschloss mit E 11-Schließung*** -KE11, Ausführung mit Schutzkorb -S, Ausführung mit Metallbehälter** und Sichtrohr -M, Wasser-Ablassautomatik -AM, Wasser-Ablassautomatik drucklos geschlossen (0 bis 16 bar) -AMNC

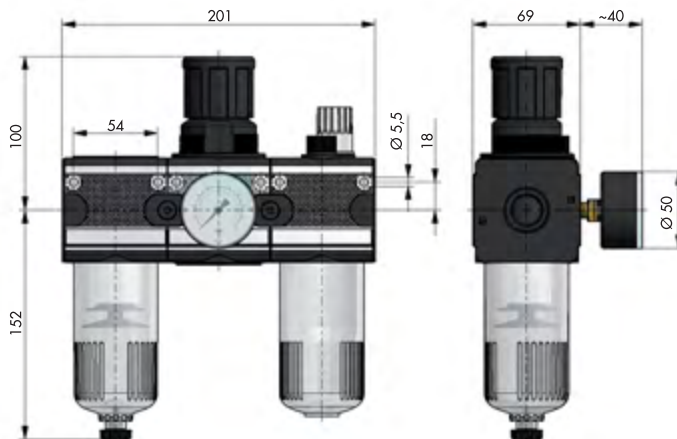
✓ **Vorteile:** • Befüllung mit Öl unter Druck möglich.

Typ	Gewinde	Druckregelbereich	Manometeranzeige	Manometerdurchmesser	Befestigungswinkel	Koppelpaket
CL 123*	G 1/2"	0,5 - 10 bar	0 - 16 bar	50	W 2 oder MW 2	KP 2
CL 123-3	G 1/2"	0,1 - 3 bar	0 - 6 bar	50	W 2 oder MW 2	KP 2
CL 123-6	G 1/2"	0,2 - 6 bar	0 - 10 bar	50	W 2 oder MW 2	KP 2
CL 123-16	G 1/2"	0,5 - 16 bar	0 - 25 bar	50	W 2 oder MW 2	KP 2
CL 343*	G 3/4"	0,5 - 10 bar	0 - 16 bar	50	W 2 oder MW 2	KP 2
CL 343-3	G 3/4"	0,1 - 3 bar	0 - 6 bar	50	W 2 oder MW 2	KP 2
CL 343-6	G 3/4"	0,2 - 6 bar	0 - 10 bar	50	W 2 oder MW 2	KP 2
CL 343-16	G 3/4"	0,5 - 16 bar	0 - 25 bar	50	W 2 oder MW 2	KP 2

* Standardbaureihe, bitte bevorzugt einsetzen, da Regelbereich universal einsetzbar, ** Tropfaufsatz aus Metall/Glas-Kombination, Metallbehälter M mit Ablassautomatik AM: 1,5 bis 16 bar, *** Wird ohne Schlüssel geliefert.

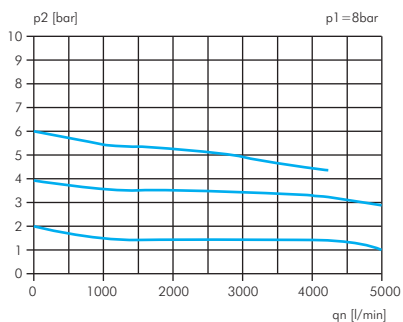


10.3.1 Abmessungen

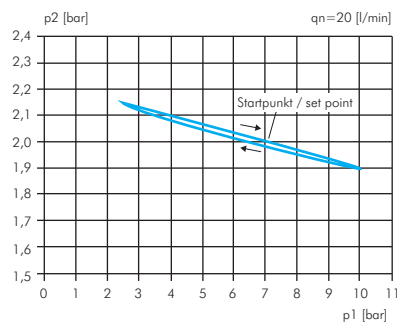


10.3.2 Durchflusscharakteristik, Hysterese, Öleransprechgrenze

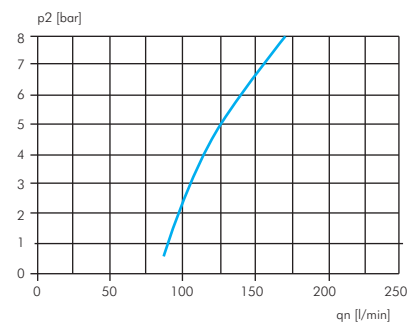
Durchflusscharakteristik



Hysterese



Öleransprechgrenze



10.4 Wartungseinheiten 3-teilig Baureihe 5

Wartungseinheiten 3-teilig Baureihe 5

11300 l/min

Eingangsdruck: 1,5 bis max. 16 bar (mit Metallbehälter bis 20 bar**)

Öleransprengrenze (6 bar): 800 l/min

Ölvorrat: 450 cm³

Öldosierung bei 1000 l/min: ca. 1 bis 2 Tropfen/min

Max. Kondensatmenge: 125 cm³

☞ **Optional:** abschließbar durch Zylinderschloss -K, abschließbar durch Zylinderschloss mit E 11-Schließung*** -KE11, Ausführung mit Schutzkorb -S, Ausführung mit Metallbehälter** und Sichtrohr -M, Wasser-Ablassautomatik -AM, Wasser-Ablassautomatik drucklos geschlossen (0 bis 16 bar) -AMNC, elektrische Niveauüberwachung -N

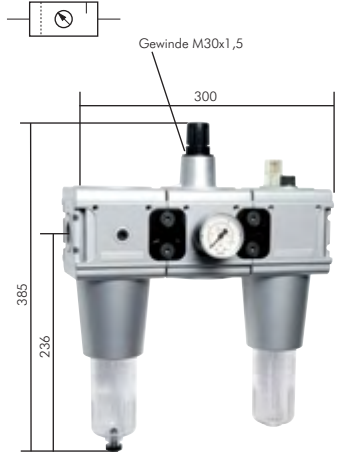
✓ **Vorteile:** • Befüllung mit Öl unter Druck möglich.

Typ	Gewinde	Druckregelbereich	Manometeranzeige	Manometerdurchmesser	Befestigungswinkel	Koppelpaket
CL 3435*	G 3/4"	0,5 - 10 bar	0 - 16 bar	50	W 5	KP 5
CL 3435-3	G 3/4"	0,1 - 3 bar	0 - 6 bar	50	W 5	KP 5
CL 3435-6	G 3/4"	0,2 - 6 bar	0 - 10 bar	50	W 5	KP 5
CL 3435-16	G 3/4"	0,5 - 16 bar	0 - 25 bar	50	W 5	KP 5
CL 103*	G 1"	0,5 - 10 bar	0 - 16 bar	50	W 5	KP 5
CL 103-3	G 1"	0,1 - 3 bar	0 - 6 bar	50	W 5	KP 5
CL 103-6	G 1"	0,2 - 6 bar	0 - 10 bar	50	W 5	KP 5
CL 103-16	G 1"	0,5 - 16 bar	0 - 25 bar	50	W 5	KP 5

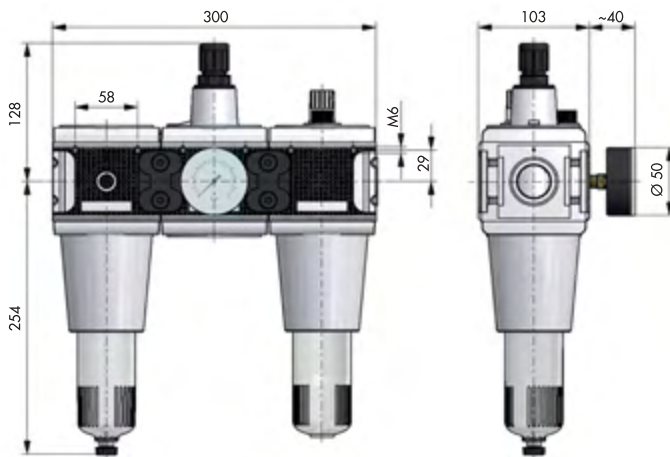
* Standardbaureihe, bitte bevorzugt einsetzen, da Regelbereich universal einsetzbar

** Tropfaufsatz aus Metall/Glas-Kombination, Metallbehälter M mit Ablassautomatik AM: 1,5 bis 16 bar

*** Volkswagen-Schließung (wird ohne Schlüssel geliefert).

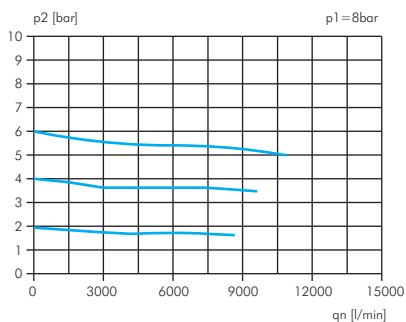


10.4.1 Abmessungen

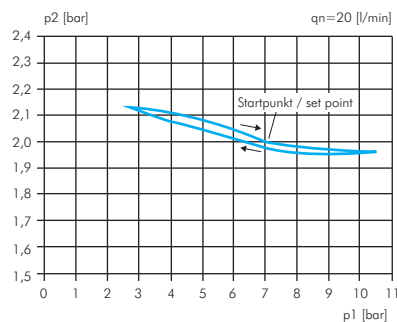


10.4.2 Durchflusscharakteristik, Hysterese, Öleransprengrenze

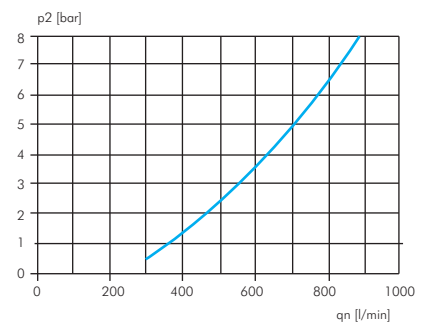
Durchflusscharakteristik



Hysterese



Öleransprengrenze



10.5 Ausstattungsvarianten für alle Wartungseinheiten 3-teilig

Ausstattungsvarianten für alle Wartungseinheiten 3-teilig



Standard

mit Schutzkorb -S

mit Metallbehälter und Sichtrohr -M

mit Metallbehälter -MB

Da kein Sichtrohr, technisch nicht empfehlenswert !



abschließbar -K

abschließbar mit Schutzkorb -KS

abschließbar mit Metallbehälter und Sichtrohr -KM

abschließbar mit Metallbehälter -KMB



TIPP Alle Varianten sind mit Wasser-Ablassautomatik lieferbar. Bitte -AM an die Bestellnummer anhängen!

Da kein Sichtrohr, technisch nicht empfehlenswert !

Bestellbeispiel: CL 143

Standardtyp

Kennzeichen der Optionen:	
abschließbar***-K
abschließbar mit E 11-Schließung**-KE11
mit Schutzkorb-S
mit Metallbehälter mit Sichtrohr (nicht Baureihe 0)-M
mit Metallbehälter (ohne Sichtrohr)*-MB
mit Wasser-Ablassautomatik (1,5 bis 16 bar)-AM
mit Wasser-Ablassautomatik drucklos geschlossen (0 bis 16 bar)-AMNC
mit elektronischer Niveauüberwachung (für Öler)-N

* nur für Baureihe 0, ** Volkswagen-Schließung (wird ohne Schlüssel geliefert), *** nicht für Baureihe 0

11. Zubehör für Wartungseinheiten Multifix

Anschlussplatten für Kugelhähne und Verteiler Baugröße 5

Lieferumfang: eine Anschlussplatte inkl. Koppelpaket

Typ	Baureihe	Gewinde
VB CLAP 345	5 (schmal)	G 3/4"
VB CLAP 105	5 (schmal)	G 1"



Befestigungsmaterial für Multifix - Komponenten

Typ	Typ	für	Beschreibung
Stahl verzinkt	Edelstahl	Baureihe	
W 0	---	0	Befestigungswinkelbausatz, Kunststoff
W 1	W 1 ES	1	Befestigungswinkel mit zwei langen Schrauben
MW 1	---	0 und 1	Befestigungswinkel mit Ring und Schalttafelmutter (M 30 x 1,5)
SM 1	---	0 und 1	Schalttafelmutter (M 30 x 1,5)
W 2	W 2 ES	2	Befestigungswinkel mit zwei langen Schrauben
MW 2	---	2	Befestigungswinkel mit Ring und Schalttafelmutter (M 50 x 1,5)
SM 2	---	2	Schalttafelmutter, Kunststoff (M 50 x 1,5)
W 5	---	5	Befestigungswinkel mit zwei langen Schrauben



Typ W 1

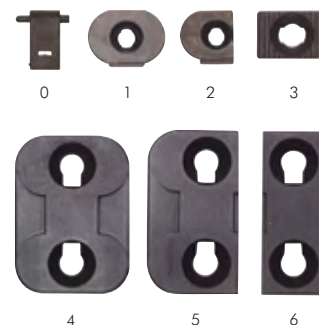
Typ MW 1

Typ MW 2

Koppelpakete zum Verbinden von Einzelkomponenten - Multifix

! Achtung: nur gleiche Baureihen und Gewindegrößen lassen sich durch Koppelpakete verbinden.

Typ	zum Verbinden von Komponenten der Baureihen	Abbildung
KP 0	0	0
KP 1	1 (breit)	1
KPS 1	1 (breit/schmal)	2
KPSS 1	1 (schmal)	3
KP 2	2 (breit)	1
KPS 2	2 (breit/schmal)	2
KPSS 2	2 (schmal)	3
KP 5	5 (breit)	4
KPS 5	5 (breit/schmal)	5
KPSS 5	5 (schmal)	6



0

1

2

3

4

5

6

Ersatzfilterelemente für Filter und Filterregler - Multifix

Typ	Ausführung	für Baureihe
FILTER 1	Filterelement aus Cellpor (5 µm)	0 und 1
FILTER 2	Filterelement aus Cellpor (5 µm)	2
FILTER 5	Filterelement aus Cellpor (40 µm)	5
FILTER 5-8	Filterelement aus Cellpor (8 µm)	5



Filterhalter für Filter und Filterregler - Multifix

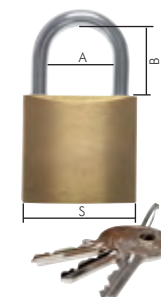
Typ	für Baureihe
FH 0	0 (Filter)
FH 0 FR	0 (Filterregler)
FH 1	1
FH 2	2
FH 5	5



Zylinder-Vorhangschlösser

Beschreibung: Robustes Zylinderschloss mit gehärtetem Stahlbügel
Werkstoffe: Gehäuse: Messing, Bügel: Stahl (gehärtet), Innenteile: Stahl
Lieferumfang: Zylinder-Vorhangschloss mit 3 Schlüsseln

Typ	Größe S	Bügelstärke Ø	Bügelweite A	Bügelhöhe B
VHS 20	20	3,0	11	12
VHS 30	30	5,0	16	18
VHS 40	40	6,0	22	25
VHS 50	50	8,0	28	32
VHS 60	60	9,5	34	33



Federhauben für Druckregler und Filterregler - Multifix

Typ	Typ	Typ	
Standard	abschließbar	abschließbar (E11)*	für Baureihe
Federhaube			
FEDERHAUBE 1	FEDERHAUBE 1 K	FEDERHAUBE 1 KE11	0, 1 und 5
FEDERHAUBE 2	FEDERHAUBE 2 K	FEDERHAUBE 2 KE11	2
Ersatzschlüssel für Druckregler, abschließbar			
---	R K SCHLUSSEL	---	0 bis 5
Ersatzhandrad für Federhaube			
			Außen-Ø
FEDERHAUBE 1 RAD			27 mm
FEDERHAUBE 2 RAD			46 mm

* Volkswagen-Schließung (wird ohne Schlüssel geliefert).



Typ Standard

Typ abschließbar



Typ Ersatzhandrad

Ersatzbehälter für Filter und Filterregler - Multifix

Typ	Ausführung	für Baureihe	Abbildung
Baureihe 0, D = 33,5 mm (Gewinde)			
BDF 00	Kunststoffbehälter mit halbautomatischem Ablass	0	1
BF 1 AM	Kunststoffbehälter mit automatischem Ablass	0 und 1	2
BF 1 AMNC	Kunststoffbehälter mit automatischem Ablass (NC)	0 und 1	2
BDF 00 M	Metallbehälter ohne Sichtrohr, mit halbautomatischem Ablass	0	3
Baureihe 1, D = 33,5 mm (Kunststoff: Gewinde, Metall: Bajonettverschluss)			
BF 1	Kunststoffbehälter mit halbautomatischem Ablass	1	1
BF 1 AM	Kunststoffbehälter mit automatischem Ablass	1 und 0	2
BF 1 AMNC	Kunststoffbehälter mit automatischem Ablass (NC)	1 und 0	2
BFMS 1	Metallbehälter mit Sichtrohr und halbautomatischem Ablass	1	4
BFMS 1 AM	Metallbehälter mit Sichtrohr und automatischem Ablass	1	5
SCHUTZKORB 1	Schutzkörbe für Kunststoffbehälter	1	6
Baureihe 2 und 5, D = 53 mm (Kunststoff: Gewinde, Metall: Bajonettverschluss)			
BF 2	Kunststoffbehälter mit halbautomatischem Ablass	2 und 5	1
BF 2 AM	Kunststoffbehälter mit automatischem Ablass	2 und 5	2
BF 2 AMNC	Kunststoffbehälter mit automatischem Ablass (NC)	2 und 5	2
BFMS 2	Metallbehälter mit Sichtrohr und halbautomatischem Ablass	2 und 5	4
BFMS 2 AM	Metallbehälter mit Sichtrohr und automatischem Ablass	2 und 5	5
SCHUTZKORB 2	Schutzkörbe für Kunststoffbehälter	2 und 5	6



Ersatzbehälter für Öler - Multifix

Typ	Ausführung	für Baureihe	Abbildung
Baureihe 0, D = 33,5 mm (Gewinde)			
BDO 00	Kunststoffbehälter	0	1
BDO 00 M	Metallbehälter (ohne Sichtrohr)	0	2
Baureihe 1, D = 33,5 mm (Kunststoff: Gewinde, Metall: Bajonettverschluss)			
BOL 1	Kunststoffbehälter	1	1
BOLMS 1	Metallbehälter mit Sichtrohr	1	3
SCHUTZKORB 1	Schutzkörbe für Kunststoffbehälter	1	4
Baureihe 2 und 5, D = 53 mm (Kunststoff: Gewinde, Metall: Bajonettverschluss)			
BOL 2	Kunststoffbehälter	2 und 5	1
BOLMS 2	Metallbehälter mit Sichtrohr	2 und 5	3
SCHUTZKORB 2	Schutzkörbe für Kunststoffbehälter	2 und 5	4



O-Ringe zur Abdichtung der Behälter an den Wartungsgeräten Baureihe Multifix

Typ	für Filter- und Ölerbehälter
OR 1	Baureihe 0 und 1
OR 2	Baureihe 2 und 5



Ersatzmembrane für Druck- und Filterregler - Multifix

Lieferumfang: Membrane mit Regelkolben und O-Ring

Typ	passend für Baureihe (Typ)
MEMBRANE R0018	0 (R 00)
MEMBRANE R018	0 (R 0, FR 0)
MEMBRANE RB014	0 (RB)
MEMBRANE R18	1 (R, FR, RB, Manoreg)
MEMBRANE RP18	1 (RP)
MEMBRANE RF14	1 (RF)
MEMBRANE R12	2 (R, FR, RB)
MEMBRANE RP12	2 (RP)
MEMBRANE RF12	2 (RF)
MEMBRANE R10	5 (R, FR)
MEMBRANE RF10	5 (RF)



Tropfaufsätze als Ersatzteil für Öler - Multifix

Typ	für Baureihe	Druckbereich	Werkstoff
TROPF OL	0, 1, 2 und 5	0 - 16 bar	Polyamid
TROPF OL M	0, 1, 2 und 5	0 - 20 bar	Metall/Glas



Verschlusschrauben für Ölerbefüllung Multifix / Standard

Typ	für Baureihe	Werkstoff	Bild
SCHRAUBE OL 1	1	Metall	1
SCHRAUBE OL 2	2 bis 8	Kunststoff	2
SCHRAUBE OL 2 MET	2 bis 8	Metall	3



Anbau-Kondensatableiter mit Handnotbetätigung für Kombi-Wartungseinheiten

Werkstoffe: Gehäuse und Haube: Messing (kunststoffbeschichtet, schwarz), Dichtungen NBR

Temperaturbereich: 0°C bis +90°C

Einbaulage: senkrecht

Kondensatanschluss: G 1/4" IG

Typ	Druckbereich
AM R	4 bis 16 bar



Um diesen Ableiter an die Serie Standard anzubauen, bestellen Sie bitte zusätzlich einen Adapter Typ AM R-CL.



Kondensatableiter als Ersatzteil für Filter und Filterregler - Multifix

Montagebohrung im Behälter: 14 mm

Typ	Druckbereich	Baureihe	für Behälter
automatisches Ablassventil (schwimmerbetätigt, Kondensatanschluss: G 1/8" IG)			
AM 18/10	1,5 bis 16 bar	1 bis 5	Metall*
halbautomatisches Ablassventil (druckbetätigt)¹⁾			
HANDABLASS HA	1,5 bis 25 bar	1 bis 5	Metall*
manuelles Ablassventil (handbetätigt)			
HANDABLASS M	0 bis 25 bar	1 bis 5	Metall*

* auch als Ersatzteil für Kunststoffbehälter mit automatischem Ablass geeignet. Nicht für Kunststoffbehälter mit halbautomatischem Ablass geeignet

¹⁾ sobald der Eingangsdruck unter den min. Eingangsdruck fällt, öffnet das Ablassventil automatisch. Durch Festdrehen der Ablassschraube kann die halbautomatische Ablassventilöffnung verhindert werden.

