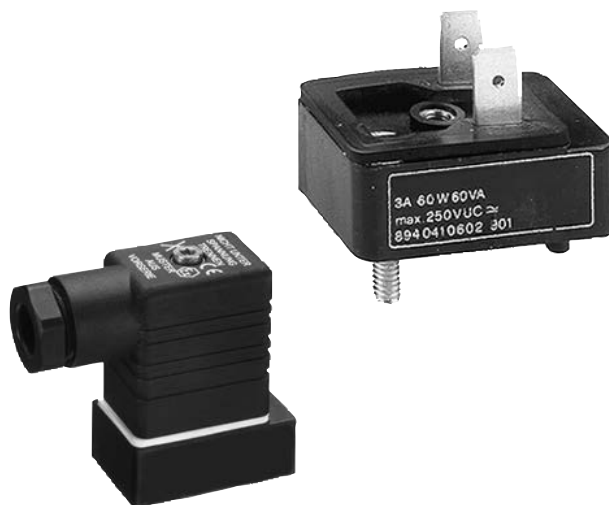


Sensorik ▶ Näherungssensoren

Serie SN6




Katalogbroschüre

Rexroth
Pneumatics






Sensorik ▶ Näherungssensoren

Serie SN6

	Sensor, Serie SN6 ▶ mit Kabel ▶ Aderenden verzinnt, 2-polig ▶ wärmebeständig bis 120 °C	3
	Sensor, Serie SN6 ▶ Stecker, Form B Industrie, 2-polig	4
	Sensor, Serie SN6 ▶ Stecker, Form B Industrie, 2-polig ▶ ATEX zertifiziert	5

Zubehör

	Sensorbefestigung, Serie CB1 ▶ für Serie ST6, SN2, SN6, SN1, SM6, SM6-AL ▶ zum Anbau an Zylinder ITS	6
	Sensorbefestigung, Serie CB1 ▶ für Serie SN6 ▶ zum Anbau an Zylinder TRB, CVI, 523	7
	Sensorbefestigung, Serie CB1 ▶ für Serie SN6 ▶ zum Anbau an Zylinder TRB, CVI, 523	7

Sensorik ▶ Näherungssensoren

Sensor, Serie SN6

▶ mit Kabel ▶ Aderenden verzinkt, 2-polig ▶ wärmebeständig bis 120 °C



P894_202

Umgebungstemperatur min./max.	Siehe Tabelle unten
Schutzart	IP67, IP65
Schaltpunktgenauigkeit [mm]	±0,1
Statusanzeige LED	Gelb
Schwingungsfestigkeit	35 g (50 - 2000 Hz)
Stoßfestigkeit	50 g / 11 ms

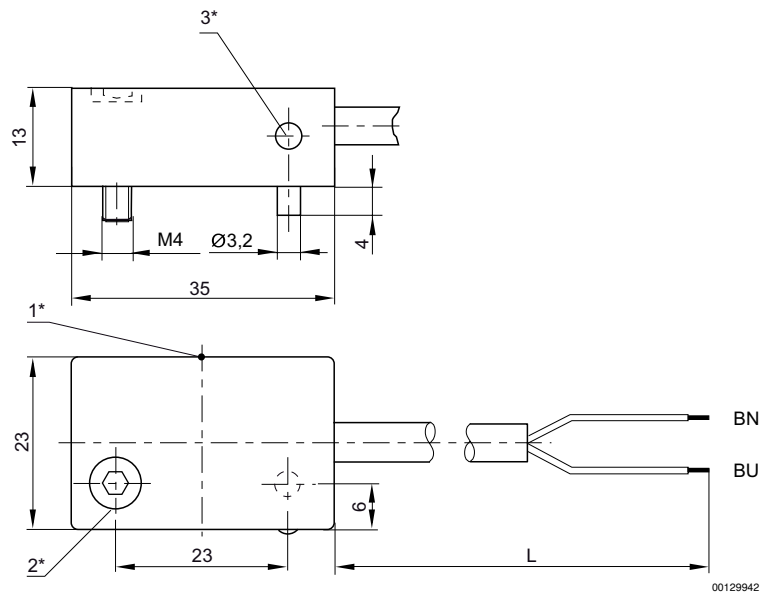
Werkstoffe:	
Gehäuse	Polyetherimid
Kabelummantelung	Polyvinylchlorid

	Kontaktart	Kabellänge	Betriebsspannung DC min./max.	Betriebsspannung AC min./max.	Schaltstrom DC, max.	Schaltstrom AC, max.	Materialnummer
		[m]	[V]	[V]	[A]	[A]	
	Reed	2,5	10 / 250	10 / 250	0,5	0,5	8940412022
		6					8940412032
	Reed	2,5	10 / 250	10 / 250	3	3	8940411902
		10					8940411922

Materialnummer	Umgebungstemperatur min./max. [°C]	Schaltleistung
8940412022 8940412032	-25°C / +75°C	50 W / 50 VA
8940411902 8940411922	-20°C / +120°C	60 W / 60 VA

Schnittstelle: Aderenden verzinkt; 2-polig verpolungssicher

Abmessungen



00129942

1* = Schaltpunkt 2* = Klemmschraube 3* = LED
 L = Kabellänge
 BN=braun, BU=blau

Sensor, Serie SN6

▶ Stecker, Form B Industrie, 2-polig



P894_060

Schutzart	IP65
Schaltpunktgenauigkeit [mm]	±0,1
Schwingungsfestigkeit	35 g (50 - 2000 Hz)
Stoßfestigkeit	50 g / 11 ms

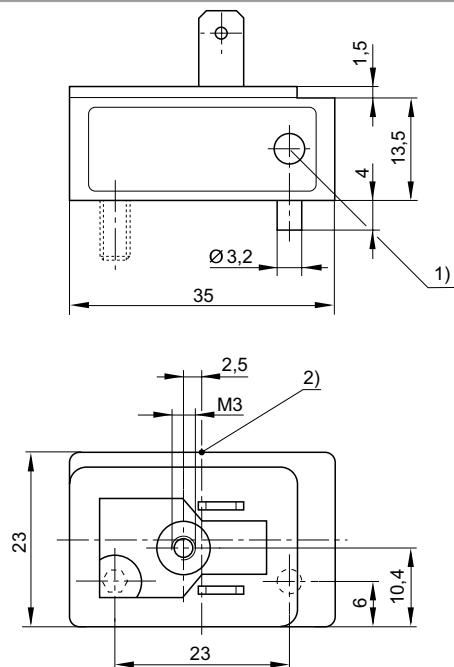
Werkstoffe:
Gehäuse Polyetherimid

	Kontaktart	Betriebsspannung DC min./max.	Betriebsspannung AC min./max.	Schaltstrom DC, max.	Schaltstrom AC, max.	Umgebungstemperatur min./max.	Materialnummer
		[V]	[V]	[A]	[A]	[°C]	
	Reed	10 / 250	10 / 250	3	3	-25 °C / +75 °C	8940410602
	Reed	10 / 250	10 / 250	0,5	0,5	-25 °C / +75 °C	8940410612

Materialnummer	Schaltleistung	LED	Bem.
8940410602	60 W / 60 VA	-	-
8940410612	50 W / 50 VA	Gelb	1)

1) verpolungssicher
Schnittstelle: Stecker; Form B Industrie; 2-polig

Abmessungen



D894_060_c

- 1) LED
2) Schaltpunkt

Sensorik ▶ Näherungssensoren

Sensor, Serie SN6

▶ Stecker, Form B Industrie, 2-polig ▶ ATEX zertifiziert



00129777

ATEX

Umgebungstemperatur min./max.

Schutzart

Schaltpunktgenauigkeit [mm]

Betriebsspannung DC min./max.

Statusanzeige LED

Werkstoffe:

Gehäuse

II 3G Ex nCc IIB T5

II 3D Ex tc IIIB T100°C IP65 X

-10°C / +50°C

IP65

±0,1

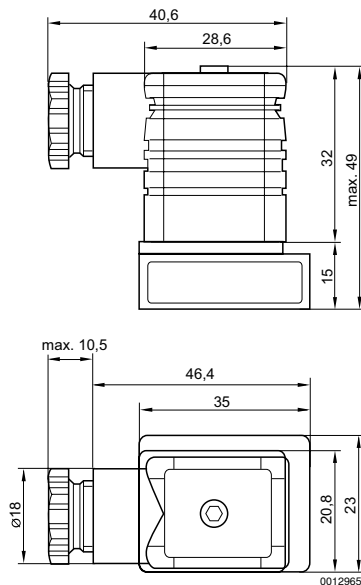
21,6 V - 26,4 V

Gelb

Polyetherimid

	Kontaktart	Betriebsspannung AC min./max. [V]	Schaltstrom DC, max. [A]	Schaltstrom AC, max. [A]	Materialnummer
	Reed	210 / 240	0,1	0,1	R412000823
Schnittstelle: Stecker; Form B Industrie; 2-polig verpolungssicher					

Abmessungen



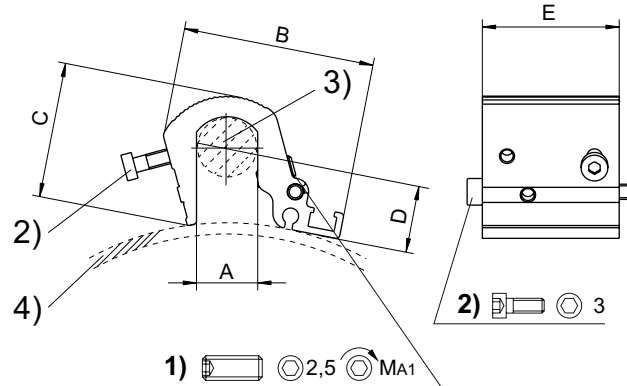
00129659

Sensoren, Serie SN6
Zubehör
Sensorbefestigung, Serie CB1

▶ für Serie ST6, SN2, SN6, SN1, SM6, SM6-AL ▶ zum Anbau an Zylinder ITS



21464



21268

1) Klemmgewindestift 2) Befestigungsschrauben für Sensor 3) Zuganker 4) Zylinderprofil

Materialnummer	Zylinder-Ø [mm]	Für Serie	A	B	C	D	E	MA1 [Nm]	Werkstoff
R412017979	160 - 200	ST6, SN2, SN6, SN1, SM6, SM6-AL	16	51	36	6,8	36	2	Aluminium
R412017980	250 - 320	ST6, SN2, SN6, SN1, SM6, SM6-AL	24	56	44,5	6,8	36	2	Aluminium

Materialnummer	Gewicht [kg]									
R412017979	0,058									
R412017980	0,073									

Lieferumfang: inkl. Befestigungsschrauben

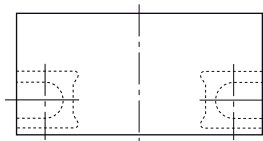
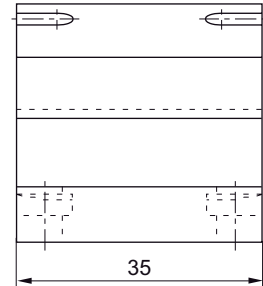
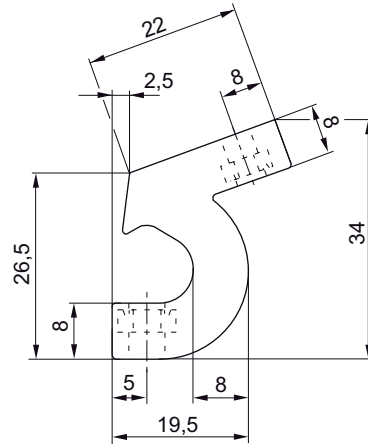
Sensoren, Serie SN6
Zubehör

Sensorbefestigung, Serie CB1

▶ für Serie SN6 ▶ zum Anbau an Zylinder TRB, CVI, 523



00137192



00137191

Materialnummer	Zylinder-Ø [mm]	Für Serie	Werkstoff	Gewicht [kg]					
5230033502	32 - 63	SN6	Polyamid	0,028					

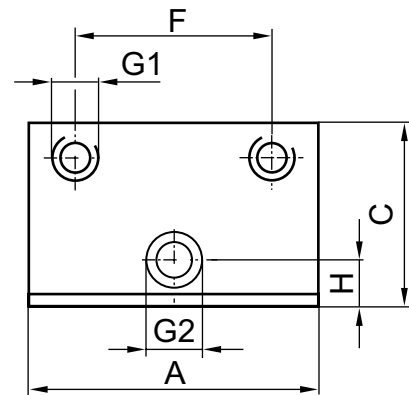
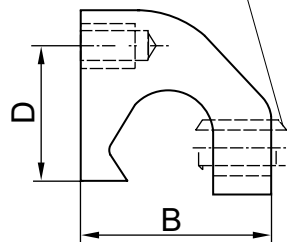
Sensorbefestigung, Serie CB1

▶ für Serie SN6 ▶ zum Anbau an Zylinder TRB, CVI, 523



24503

1) 2,5 MA1



00130352

1) Klemmgewindestift

Materialnummer	Zylinder-Ø [mm]	Für Serie	A	B	C	D	F	G1	G2	H	MA1 [Nm]
3220613562	32 - 63	SN6	35	22	21	16	23	M4	M6	5	1,8 +0,4
3220643562	80 - 125	SN6	35	22	21	12	23	M4	M5	5	1,8 +0,4

Sensoren, Serie SN6**Zubehör**

Materialnummer	Werkstoff	Gewicht [kg]								
3220613562	Aluminium	0,034								
3220643562	Aluminium	0,034								

AVENTICS GmbH
Ulmer Straße 4
30880 Laatzen
Tel. +49 511 2136-0
Fax +49 511 2136-269
www.aventics.com
info@aventics.com



Weitere Adressen finden Sie unter
www.aventics.com/contact

Verwenden Sie die dargestellten AVENTICS Produkte ausschließlich im industriellen Bereich. Lesen Sie die Produkt-Dokumentation gründlich und vollständig, bevor Sie das Produkt verwenden. Beachten Sie die geltenden Vorschriften und Gesetze des jeweiligen Landes. Bei Integration des Produktes in Applikationen beachten Sie die Angaben des Herstellers der Anlage zur sicheren Anwendung der Produkte. Die angegebenen Daten dienen allein der Produktbeschreibung. Eine Aussage über eine bestimmte Beschaffenheit oder eine Eignung für einen bestimmten Einsatzzweck kann aus unseren Angaben nicht abgeleitet werden. Die Angaben entbinden den Verwender nicht von eigenen Beurteilungen und Prüfungen. Es ist zu beachten, dass die Produkte einem natürlichen Verschleiß- und Alterungsprozess unterliegen.

19-12-2015