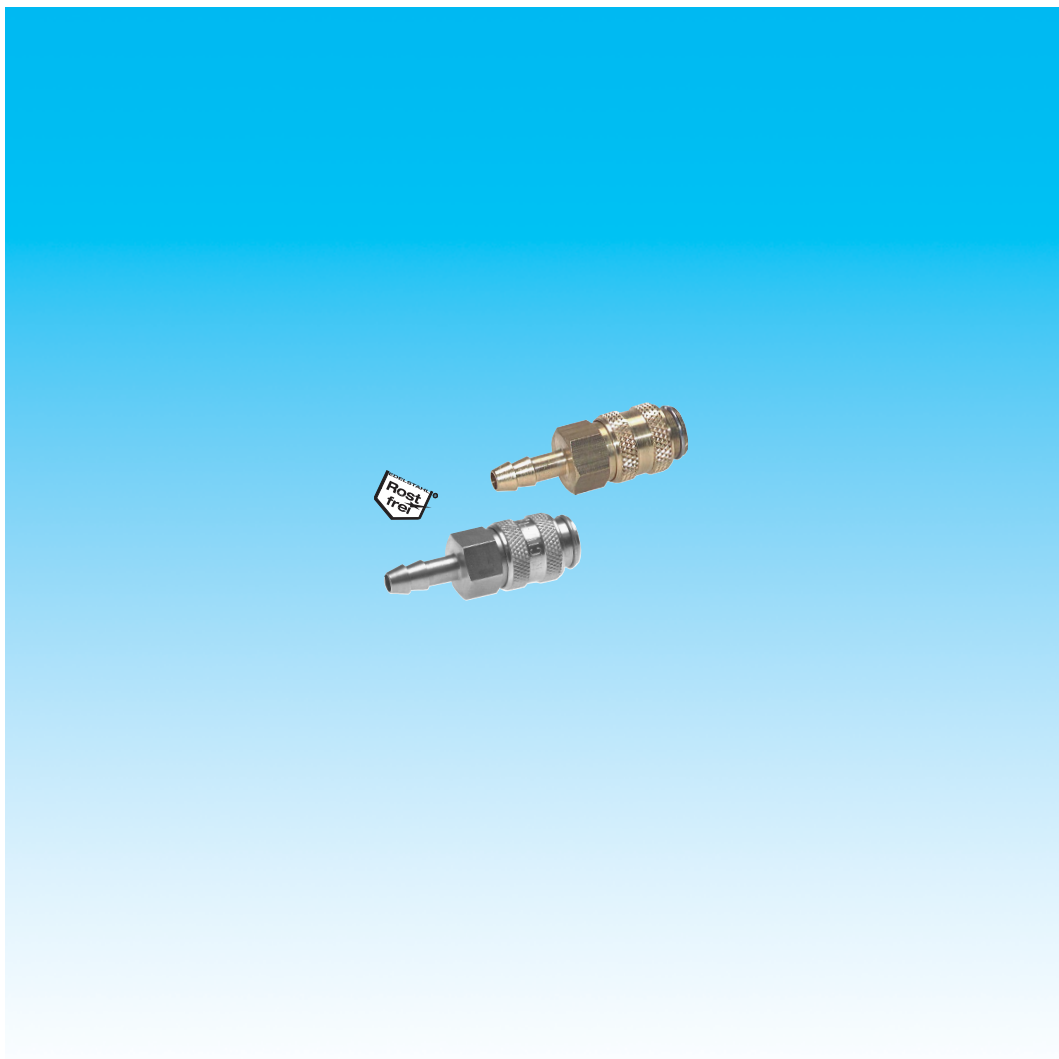


Dokumentation

Kupplungsdoesen NW 5 mit Schlauchtülle

- Typ KDS ... NW5, KDS ... NW5 MSV,

KDS ... NW5 ES, KDS ...NW5 ST -



1. Inhalt

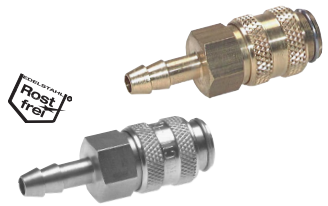
| | |
|--|---|
| 2. Artikelnummern und technische Daten | 1 |
| 3. Abmessungen | 1 |

2. Artikelnummern und technische Daten

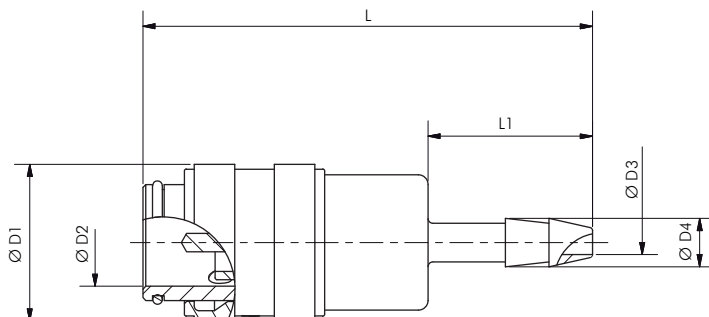
Kupplungsdoesen NW 5 mit Schlauchtülle

☞ **Optional:** Körper aus 1.4404 -ES4A, Verwendung für Stecker beidseitig absperrend -BA, rote Schiebehülse -RO, grüne Schiebehülse -GR, blaue Schiebehülse -BL, schwarze Schiebehülse -SCH, rote Schiebehülse, unverwechselbar Achteck SW10 -ROC, grüne Schiebehülse, unverwechselbar Kreis Ø 10,5 mm -GRC, blaue Schiebehülse, unverwechselbar Sechseck SW10 -BLC, braune Schiebehülse, unverwechselbar Dreieck 9,5 mm -BRC

| Typ | Typ | Typ | Typ | Schlauch-Ø |
|-----------|---------------|--------------|---------------------------|------------|
| Messing | MS vernickelt | Edelstahl | Stahl gehärtet vernickelt | innen |
| KDS 4 NW5 | KDS 4 NW5 MSV | KDS 4 NW5 ES | --- | 4 |
| KDS 5 NW5 | KDS 5 NW5 MSV | --- | --- | 5 |
| KDS 6 NW5 | KDS 6 NW5 MSV | KDS 6 NW5 ES | KDS 6 NW5 ST | 6 |
| KDS 8 NW5 | KDS 8 NW5 MSV | --- | --- | 8 |
| KDS 9 NW5 | KDS 9 NW5 MSV | KDS 9 NW5 ES | KDS 9 NW5 ST | 9 |



2. Abmessungen



| Typ | L | L1 | Ø D1 | Ø D2 | Ø D3 | Ø D4 |
|-----------|------|----|------|------|------|------|
| KDS 4 NW5 | 46,5 | 17 | 16 | 9 | 2,5 | 5 |