

Strom- und Sperrventile ▶ Logikventile

## Pneumatische Zähler




Katalogbroschüre

**Rexroth**  
Pneumatics



Strom- und Sperrventile ▶ Logikventile

**Pneumatische Zähler**

	Pneumatischer Einstellzähler (addieren) ▶ 5-stellig, 3-stellig ▶ Druckluftanschluss Eingang: M5 - Ø 4 ▶ Druckluftanschluss Ausgang: M5 - Ø 4	3
	Pneumatischer Einstellzähler (subtrahieren) ▶ 3-stellig, 5-stellig ▶ Druckluftanschluss Eingang: M5 - Ø 4 ▶ Druckluftanschluss Ausgang: M5 - Ø 4	7
	Pneumatischer Summenzähler ▶ 6-stellig ▶ Druckluftanschluss Eingang: M5 - Ø 4	10

## Strom- und Sperrventile ▶ Logikventile

### Pneumatischer Einstellzähler (addieren)

▶ 5-stellig, 3-stellig ▶ Druckluftanschluss Eingang: M5 - Ø 4 ▶ Druckluftanschluss Ausgang: M5 - Ø 4



Logikfunktion

Betriebsdruck min./max.  
 Umgebungstemperatur min./max.  
 Mediumtemperatur min./max.  
 Medium  
 Max. Partikelgröße  
 Ölgehalt der Druckluft  
 Einbaulage

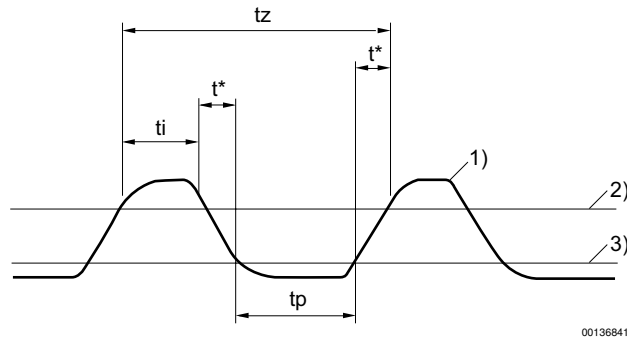
Pneumatisch-mechanischer Zähler, addierend, mit stehender Vorwahl  
 2 bar / 8 bar  
 +0 °C / +60 °C  
 +0 °C / +60 °C  
 Druckluft  
 40 µm  
 0 mg/m³ - 1 mg/m³  
 Beliebig

#### Technische Bemerkungen

- Der Drucktaupunkt muss mindestens 15 °C unter der Umgebungs- und Mediumtemperatur liegen und darf max. 3 °C betragen.

	Anzeige	Rückstellung	Druckluftanschluss		Impulsdauer		Pausendauer		Gewicht	Abb.	Materialnummer
			Eingang	Ausgang	Zählen	Rückstellen	Zählen	Rückstellen			
									[kg]		
	5-stellig	pneumatisch > 2 bar, manuell über Handtaste	M5	M5	> 8 ms	> 180 ms	> 10 ms	> 50 ms	0,16	Fig. 1	<b>0821304008</b>
	5-stellig		Ø 4	Ø 4							<b>0821304009</b>
	3-stellig		M5	M5							<b>0821304014</b>
	3-stellig		Ø 4	Ø 4							<b>0821304015</b>
	5-stellig	automatisch, manuell über Handtaste	M5	M5	> 8 ms	> 180 ms	> 10 ms	> 50 ms	0,19	Fig. 3	<b>0821304016</b>
			Ø 4	Ø 4							<b>0821304017</b>
NC											

#### Zählfrequenz

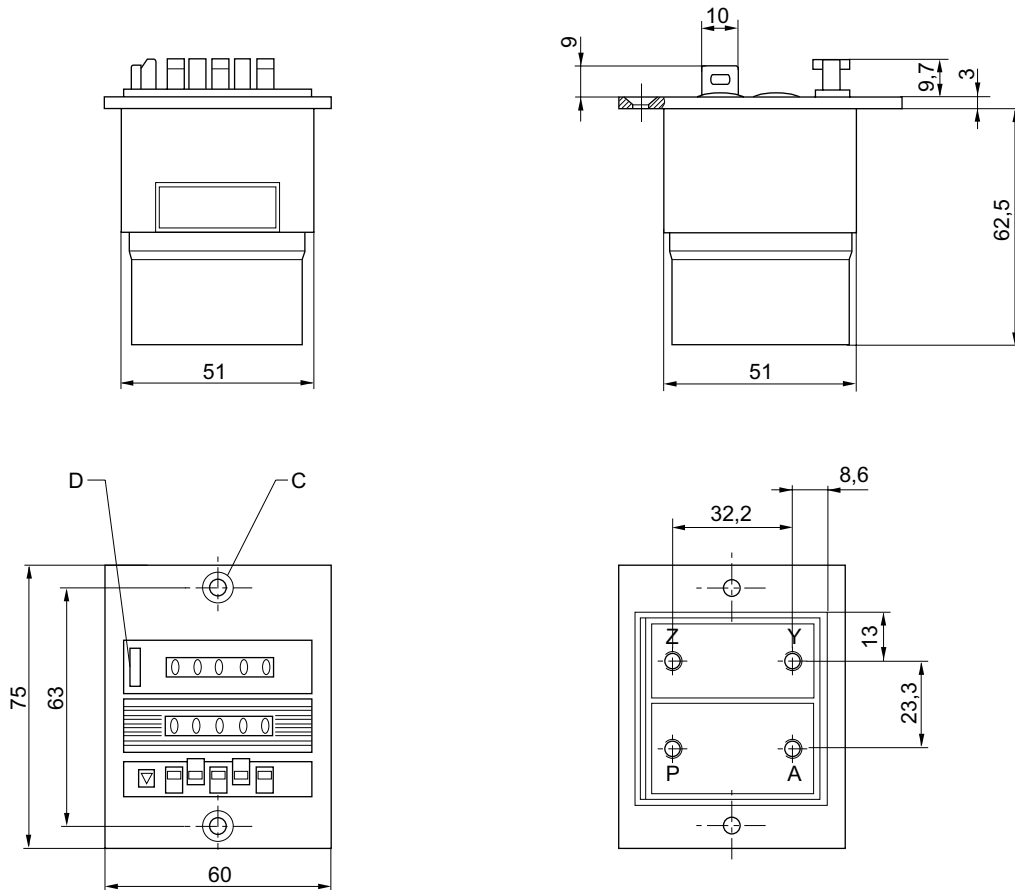


- 1) Zählimpulse
- 2) Ansprechdruck - 0,8 bar
- 3) Abfalldruck -0,15 bar
- ti = min. Impulsdauer
- tp = min. Pausendauer
- tz = Zeit für Zählimpuls = ti + tp + 2t\*
- t\* = abhängig vom Druck und der Rohrlänge (Werte müssen ermittelt werden)

### Pneumatischer Einstellzähler (addieren)

▶ 5-stellig, 3-stellig ▶ Druckluftanschluss Eingang: M5 - Ø 4 ▶ Druckluftanschluss Ausgang: M5 - Ø 4

Fig. 1



00136836

P (1) = Druckluftanschluss

Z = Zählsignal

Y = Rückstellsignal

A (2) = Ausgangssignal

C = Senkung DIN 74-Af4

D = Rückstelltaste

Im Lieferumfang enthalten:

2 Linsensenkschrauben DIN 966 St M4 x 16

2 Federringe A4 DIN 124

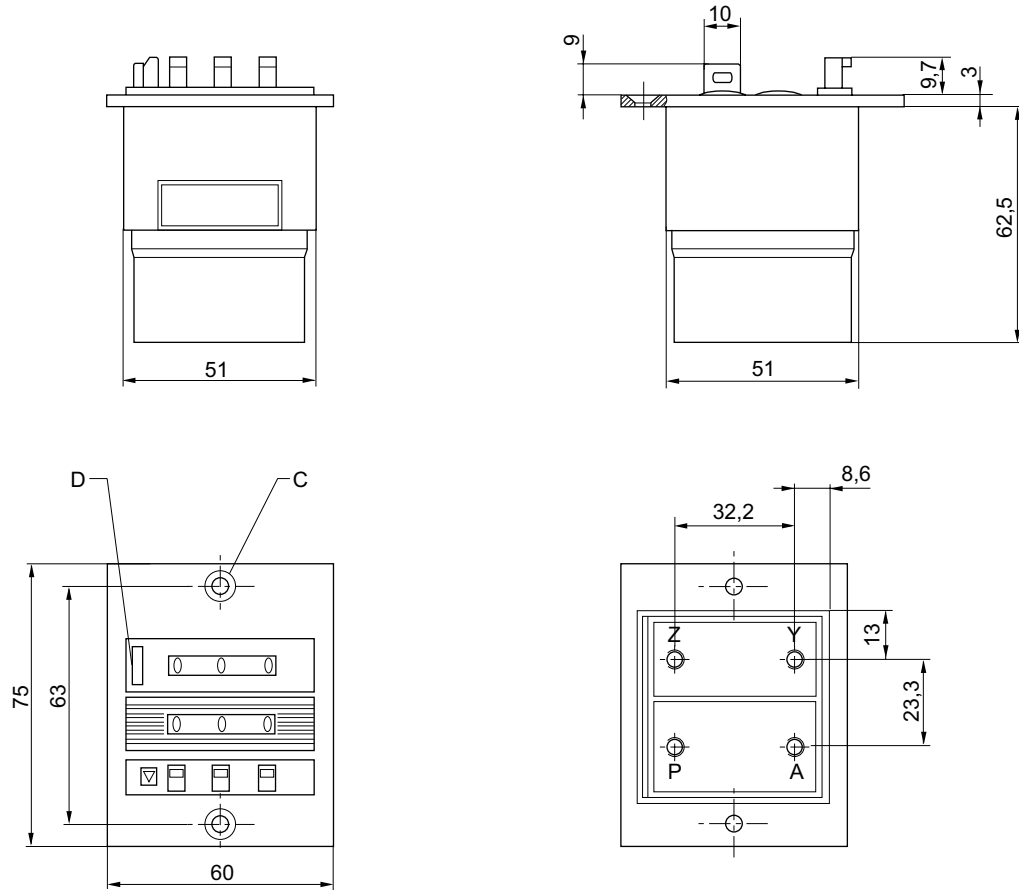
2 Sechskantmuttern M4 DIN 934

Strom- und Sperrventile ▶ Logikventile

## Pneumatischer Einstellzähler (addieren)

▶ 5-stellig, 3-stellig ▶ Druckluftanschluss Eingang: M5 - Ø 4 ▶ Druckluftanschluss Ausgang: M5 - Ø 4

Fig. 2



00136837

P (1) = Druckluftanschluss

Z = Zählsignal

Y = Rückstellsignal

A (2) = Ausgangssignal

C = Senkung DIN 74-Af4

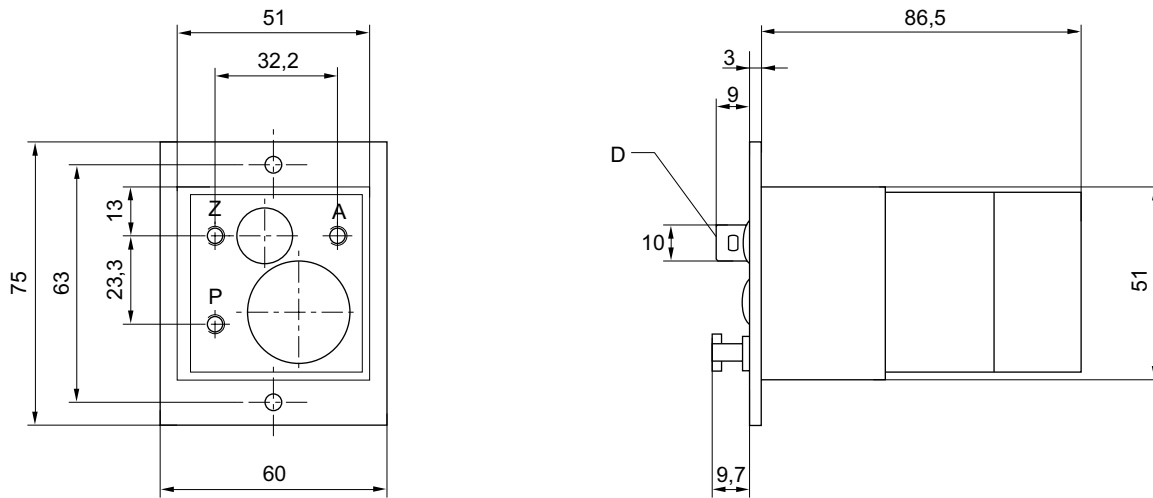
D = Rückstelltaste

Im Lieferumfang enthalten:

2 Linsensenkschrauben DIN 966 St M4 x 16

2 Federringe A4 DIN 124

2 Sechskantmuttern M4 DIN 934

**Pneumatischer Einstellzähler (addieren)**
**▶ 5-stellig, 3-stellig ▶ Druckluftanschluss Eingang: M5 - Ø 4 ▶ Druckluftanschluss Ausgang: M5 - Ø 4**
**Fig. 3**


00136835

P (1) = Druckluftanschluss

Z = Zählsignal

A (2) = Ausgangssignal

D = Rückstelltaste

Im Lieferumfang enthalten:

2 Linsenschrauben DIN 966 St M4 x 16

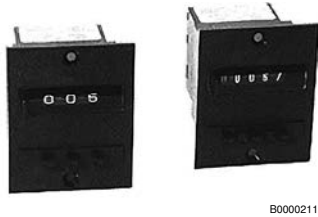
2 Federringe A4 DIN 127

2 Sechskantmuttern M4 DIN 934

## Strom- und Sperrventile ▶ Logikventile

### Pneumatischer Einstellzähler (subtrahieren)

▶ 3-stellig, 5-stellig ▶ Druckluftanschluss Eingang: M5 - Ø 4 ▶ Druckluftanschluss Ausgang: M5 - Ø 4



Logikfunktion  
 Betriebsdruck min./max.  
 Umgebungstemperatur min./max.  
 Mediumtemperatur min./max.  
 Medium  
 Max. Partikelgröße  
 Ölgehalt der Druckluft  
 Einbaulage

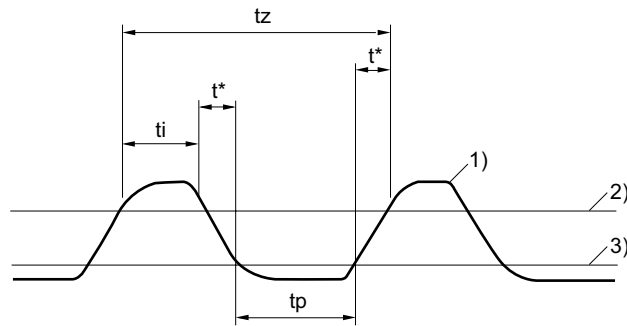
Pneumatisch-mechanischer Zähler, subtrahierend  
 2 bar / 8 bar  
 +0 °C / +60 °C  
 +0 °C / +60 °C  
 Druckluft  
 40 µm  
 0 mg/m³ - 1 mg/m³  
 Beliebig

#### Technische Bemerkungen

- Der Drucktaupunkt muss mindestens 15 °C unter der Umgebungs- und Mediumtemperatur liegen und darf max. 3 °C betragen.

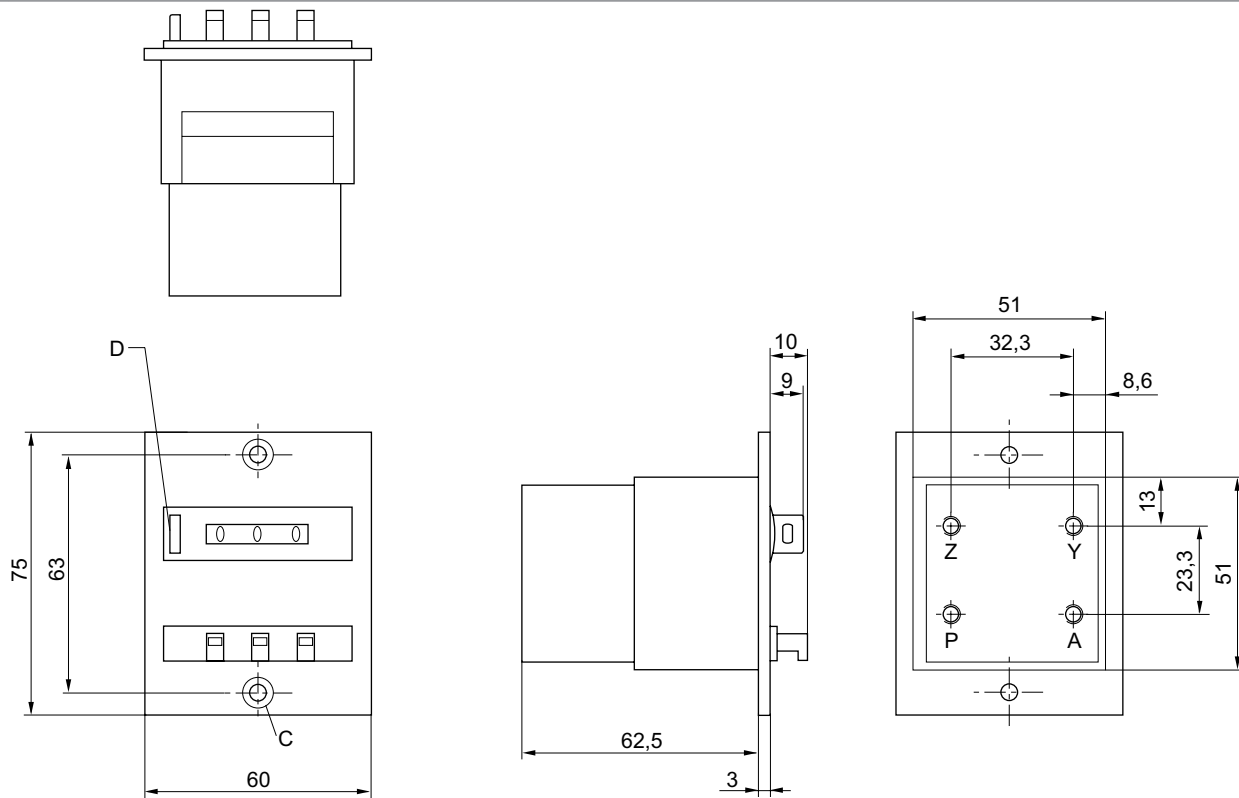
	Anzeige	Rückstellung	Druckluftanschluss		Impulsdauer		Pausendauer		Gewicht	Abb.	Materialnummer
			Eingang	Ausgang	Zählen	Rückstellen	Zählen	Rückstellen			
									[kg]		
	3-stellig	manuell über Handtaste, pneumatisch > 2 bar	M5	M5	> 8 ms	> 180 ms	> 10 ms	> 50 ms	0,19	Fig. 1	0821304020
	3-stellig		Ø 4	Ø 4							0821304021
	5-stellig		M5	M5							0821304023
	5-stellig		Ø 4	Ø 4							0821304024
NC											

#### Zählfrequenz



00136841

- 1) Zählimpulse
- 2) Ansprechdruck - 0,8 bar
- 3) Abfalldruck -0,15 bar
- ti = min. Impulsdauer
- tp = min. Pausendauer
- tz = Zeit für Zählimpuls = ti + tp + 2t\*
- t\* = abhängig vom Druck und der Rohrlänge (Werte müssen ermittelt werden)

**Pneumatischer Einstellzähler (subtrahieren)**
**▶ 3-stellig, 5-stellig ▶ Druckluftanschluss Eingang: M5 - Ø 4 ▶ Druckluftanschluss Ausgang: M5 - Ø 4**
**Fig. 1**


00136833

P (1) = Druckluftanschluss

Z = Zählsignal

Y = Rückstellsignal

A (2) = Ausgangssignal

C = Senkung DIN 74-Af4

D = Rückstelltaste

Im Lieferumfang enthalten:

2 Linsensenkschrauben DIN 966 St M4 x 16

2 Federringe A4 DIN 124

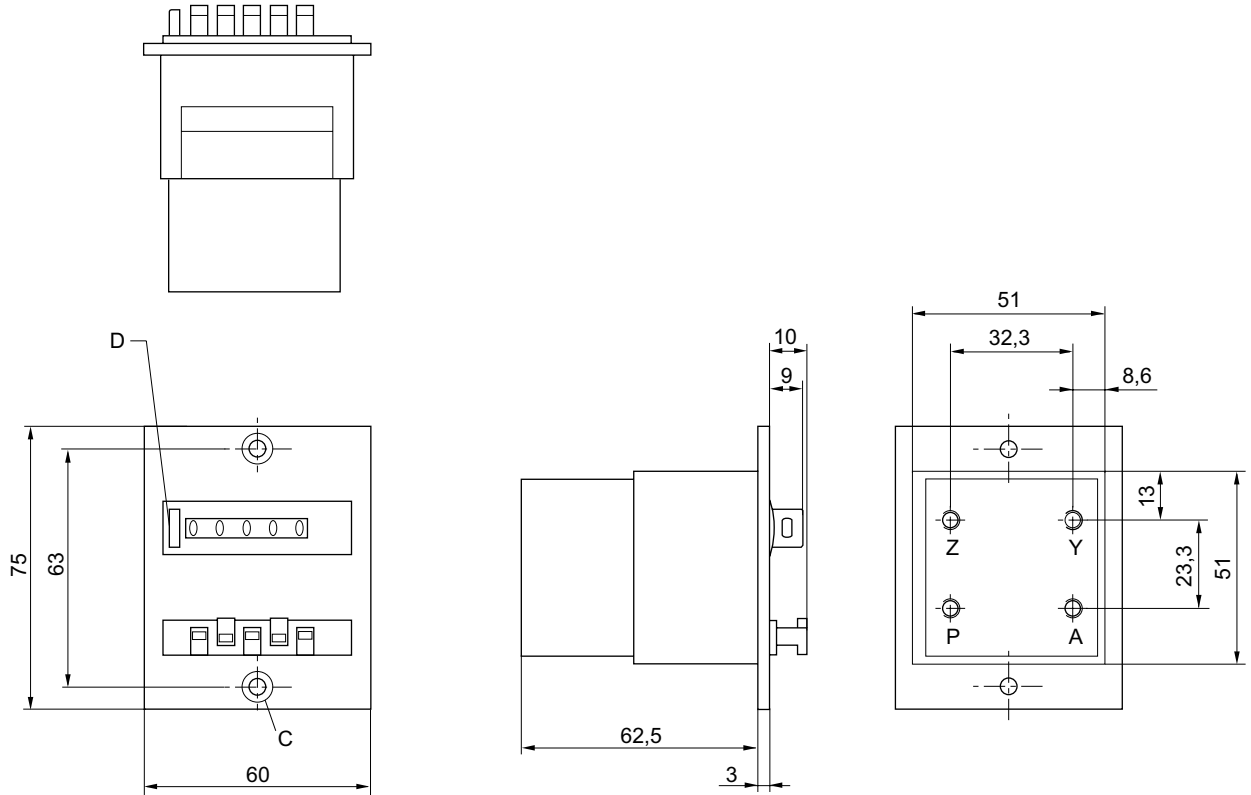
2 Sechskantmuttern M4 DIN 934



## Pneumatischer Einstellzähler (subtrahieren)

▶ 3-stellig, 5-stellig ▶ Druckluftanschluss Eingang: M5 - Ø 4 ▶ Druckluftanschluss Ausgang: M5 - Ø 4

Fig. 2



00136834

P (1) = Druckluftanschluss

Z = Zählsignal

Y = Rückstellsignal

A (2) = Ausgangssignal

C = Senkung DIN 74-Af4

D = Rückstelltaste

Im Lieferumfang enthalten:

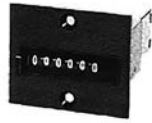
2 Linsensenkschrauben DIN 966 St M4 x 16

2 Federringe A4 DIN 124

2 Sechskantmuttern M4 DIN 934

### Pneumatischer Summenzähler

▶ 6-stellig ▶ Druckluftanschluss Eingang: M5 - Ø 4



B0000209

Logikfunktion  
 Betriebsdruck min./max.  
 Umgebungstemperatur min./max.  
 Mediumtemperatur min./max.  
 Medium  
 Max. Partikelgröße  
 Ölgehalt der Druckluft  
 Einbaulage

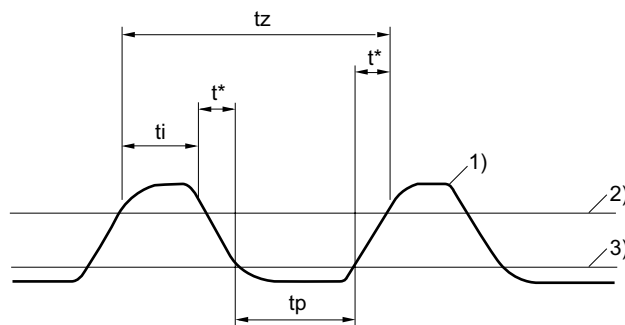
Pneumatisch-mechanischer Zähler, addierend  
 2 bar / 8 bar  
 +0 °C / +60 °C  
 +0 °C / +60 °C  
 Druckluft  
 40 µm  
 0 mg/m³ - 1 mg/m³  
 Beliebig

#### Technische Bemerkungen

- Der Drucktaupunkt muss mindestens 15 °C unter der Umgebungs- und Mediumtemperatur liegen und darf max. 3 °C betragen.

	Anzeige	Rückstellung	Druck-	Impulsdauer		Pausendauer		Ge-	Abb.	Material-
			luftan-	Zählen	Rück-	Zählen	Rück-			
			Eingang		stellen			[kg]		
	6-stellig	manuell über Handtaste, pneumatisch > 2 bar	M5	> 18 ms	> 180 ms	> 10 ms	> 50 ms	0,073	Fig. 1	<b>0821304004</b>
		manuell über Handtaste, pneumatisch > 2 bar	Ø 4					0,073	Fig. 1	<b>0821304005</b>
		manuell über Handtaste, pneumatisch > 2 bar	M5					0,075	Fig. 2	<b>0821304018</b>
		pneumatisch > 2 bar	M5					0,08	Fig. 3	0821304019

#### Zählfrequenz



00136841

1) Zählimpulse

2) Ansprechdruck - 0,8 bar

3) Abfalldruck - 0,15 bar

ti = min. Impulsdauer

tp = min. Pausendauer

tz = Zeit für Zählimpuls = ti + tp + 2t\*

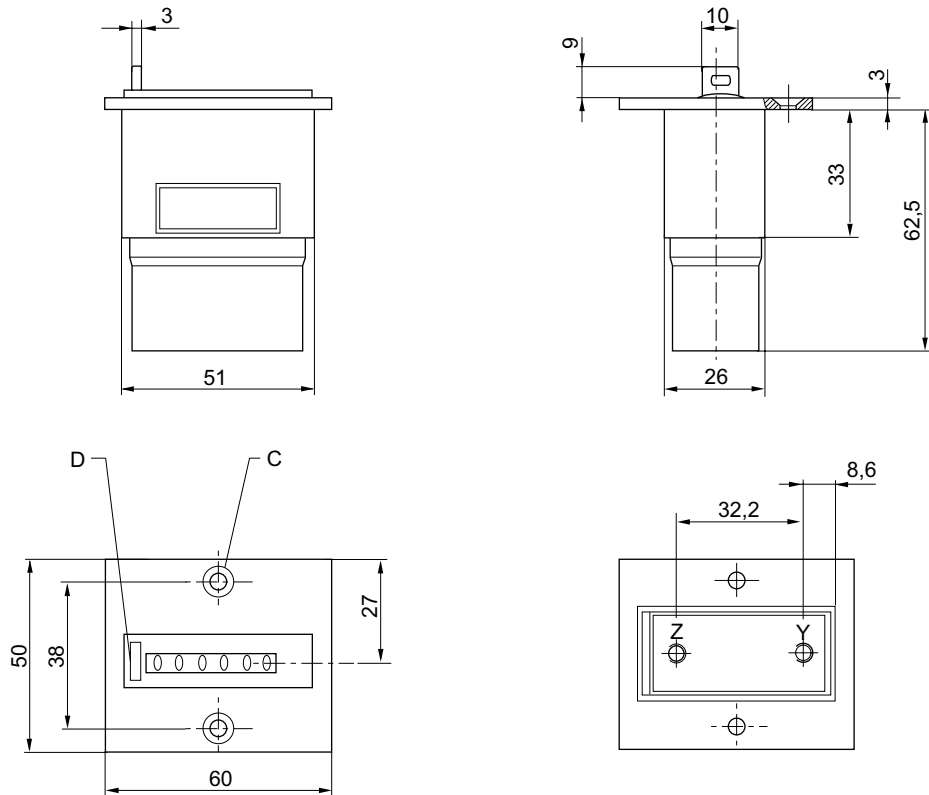
t\* = abhängig vom Druck und der Rohrlänge (Werte müssen ermittelt werden)

## Strom- und Sperrventile ▶ Logikventile

### Pneumatischer Summzähler

▶ 6-stellig ▶ Druckluftanschluss Eingang: M5 - Ø 4

Fig. 1



00136838

Z = Zählsignal

Y = Rückstellsignal

C = Senkung DIN 74-Af4

D = Rückstelltaste

Im Lieferumfang enthalten:

2 Linsenschrauben DIN 966 St M4 x 16

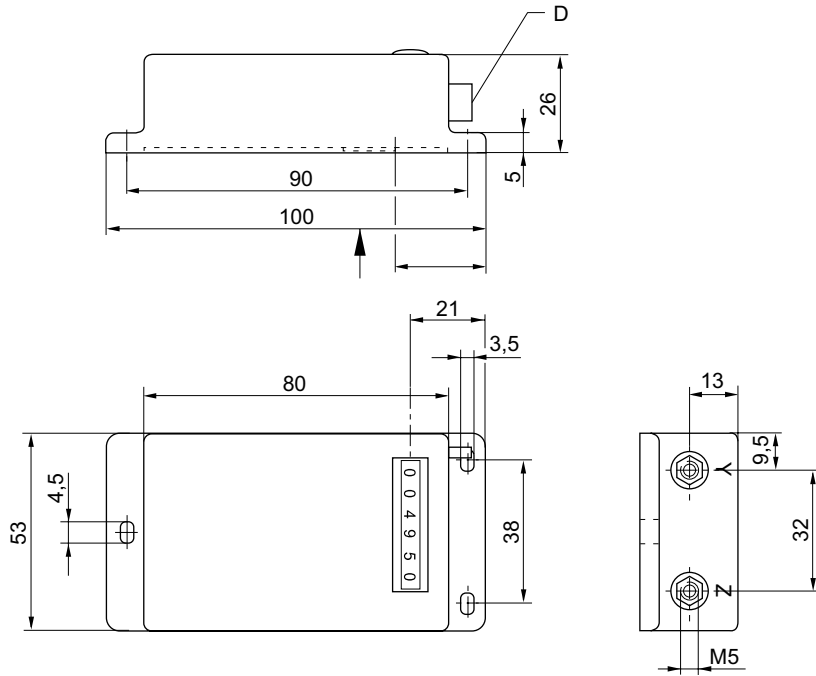
2 Federringe A4 DIN 127

2 Sechskantmuttern M4 DIN 934

**Pneumatischer Summenzähler**

▶ 6-stellig ▶ Druckluftanschluss Eingang: M5 - Ø 4

Fig. 2



00136839

Z = Zählsignal  
 Y = Rückstellsignal  
 D = Rückstelltaste

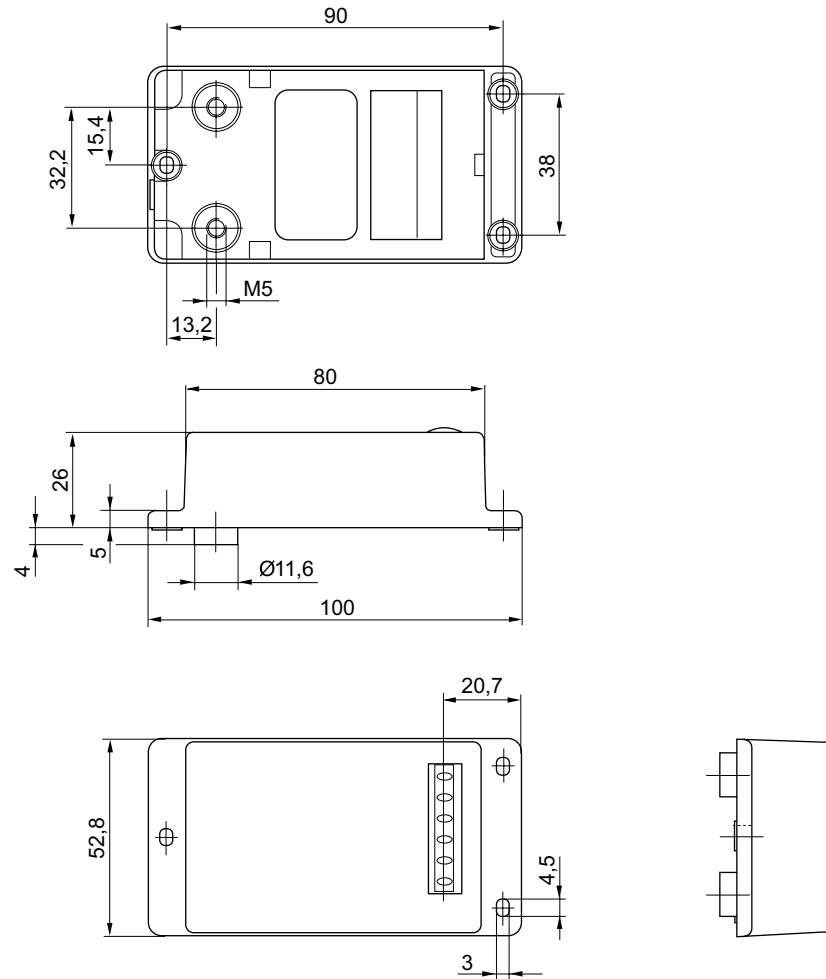
Im Lieferumfang enthalten:

- 2 Linsenschrauben DIN 966 St M4 x 16
- 2 Federringe A4 DIN 127
- 2 Sechskantmuttern M4 DIN 934

**Pneumatischer Summenzähler**

▶ 6-stellig ▶ Druckluftanschluss Eingang: M5 - Ø 4

Fig. 3



00136840

- Z = Zählsignal
- Y = Rückstellsignal
- Im Lieferumfang enthalten:
- 2 Linsensenschrauben DIN 966 St M4 x 16
- 2 Federringe A4 DIN 127
- 2 Sechskantmuttern M4 DIN 934

AVENTICS GmbH  
Ulmer Straße 4  
30880 Laatzen  
Tel. +49 511 2136-0  
Fax +49 511 2136-269  
www.aventics.com  
info@aventics.com



Weitere Adressen finden Sie unter  
[www.aventics.com/contact](http://www.aventics.com/contact)

Verwenden Sie die dargestellten AVENTICS Produkte ausschließlich im industriellen Bereich. Lesen Sie die Produkt-Dokumentation gründlich und vollständig, bevor Sie das Produkt verwenden. Beachten Sie die geltenden Vorschriften und Gesetze des jeweiligen Landes. Bei Integration des Produktes in Applikationen beachten Sie die Angaben des Herstellers der Anlage zur sicheren Anwendung der Produkte. Die angegebenen Daten dienen allein der Produktbeschreibung. Eine Aussage über eine bestimmte Beschaffenheit oder eine Eignung für einen bestimmten Einsatzzweck kann aus unseren Angaben nicht abgeleitet werden. Die Angaben entbinden den Verwender nicht von eigenen Beurteilungen und Prüfungen. Es ist zu beachten, dass die Produkte einem natürlichen Verschleiß- und Alterungsprozess unterliegen.

29-12-2015