

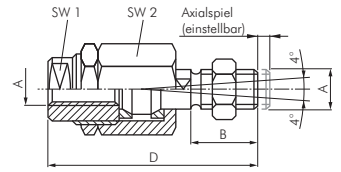
Zylinder ISO 15552 (ersetzt ISO 6431-VDMA) - Zubehör

Flexkupplungen

für Zylinder ISO 15552

Typ	Typ							Radial-	für
Stahl verzinkt	1.4305/1.4301	A	B*	D*	SW 1*	SW 2*	spiel*	Zylinder-Ø	
FK 25/32	FK 25/32 ES	M 10 x 1,25	20	71,5	19	30	2	32	
FK 40	FK 40 ES	M 12 x 1,25	24	75,0	19	32	2	40	
FK 50/63	FK 50/63 ES	M 16 x 1,5	32	104,0	27	41	2	50 und 63	
FK 80/100	FK 80/100 ES	M 20 x 1,5	40	119,0	27	41	2	80 und 100	
FK 125	FK 125 ES	M 27 x 2	54	147,0	54	65	2	125	
FK 160/200	FK 160/200 ES	M 36 x 2	72	190,0	54	70	2	160 und 200	

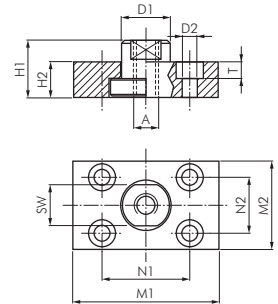
* Maße für Edelstahl können abweichen



Flexkupplungen mit Befestigungsplatte

für Zylinder ISO 15552

Typ	Typ												für
Stahl verzinkt	1.4301	A	D1	D2	H1	H2	M1	M2	N1	N2	SW	T	Zylinder-Ø
FKB 25/32	FKB 25/32 ES	M 10 x 1,25	20	6,6	24	15	60	37	36	23	17	7	32
FKB 40	FKB 40 ES	M 12 x 1,25	25	9,0	30	20	60	56	42	38	19	9	40
FKB 50/63	FKB 50/63 ES	M 16 x 1,5	30	11,0	32	20	80	80	58	58	24	11	50 und 63
FKB 80/100	FKB 80/100 ES	M 20 x 1,5	40	14,0	35	20	90	90	65	65	13	13	80 und 100
FKB 125	FKB 125 ES	M 27 x 2	40	14,0	35	20	90	90	65	65	36	13	125
FKB 160/200	FKB 160/200 ES	M 36 x 2	60	18,0	55	30	125	125	90	90	50	17	160 und 200

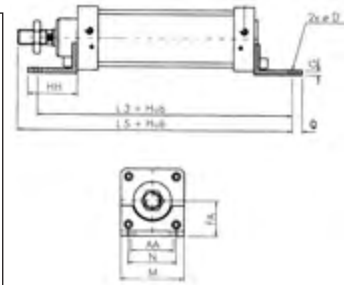


Fußbefestigungen

für Zylinder ISO 15552

Lieferumfang: 1 Befestigungswinkel, inkl. 2 Befestigungsschrauben

Typ	Typ											für
Stahl verzinkt	1.4401	AA	D	FA	G	HH	L3	L5	M	N	Q	Zylinder-Ø
TA 32	TA 32 ES	32	7	32	4	35	142	166	45	32,5	11	32
TA 40	TA 40 ES	36	9	36	4	36	161	187	52	38,0	8	40
TA 50	TA 50 ES	45	9	45	5	47	170	207	65	46,5	15	50
TA 63	TA 63 ES	50	9	50	5	45	185	222	75	56,5	13	63
TA 80	TA 80 ES	63	12	63	6	55	210	255	95	72,0	14	80
TA 100	TA 100 ES	75	14	71	6	57	220	270	115	89,0	16	100
TA 125	---	90	16	90	8	70	250	324	140	110,0	25	125
TA 160	---	115	18	115	9	75	300	392	180	140,0	15	160
TA 200	---	135	22	135	12	100	320	417	220	175,0	30	200
TA 250	---	165	26	165	14	100	350	464	270	220,0	25	250

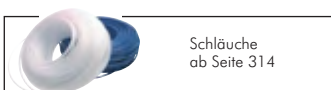
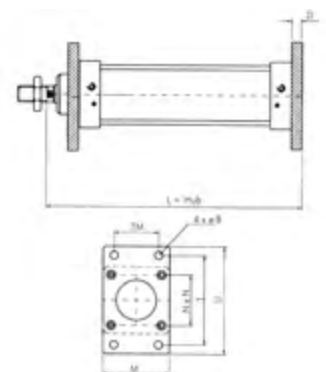


Flanschbefestigungen vorn oder hinten

für Zylinder ISO 15552

Lieferumfang: 1 Flanschplatte, inkl. 4 Befestigungsschrauben

Typ	Typ									für
Stahl verzinkt	1.4401	Ø B	D	L	M	N	T	TM	U	Zylinder-Ø
TB 32	TB 32 ES	7	10	130	45	32,5	64	32	80	32
TB 40	TB 40 ES	9	10	145	52	38,0	72	36	90	40
TB 50	TB 50 ES	9	12	155	65	46,5	90	45	110	50
TB 63	TB 63 ES	9	12	170	75	56,5	100	50	120	63
TB 80	TB 80 ES	12	16	190	95	72,0	126	63	150	80
TB 100	TB 100 ES	14	16	205	115	89,0	150	75	170	100
TB 125	---	16	20	245	140	110,0	180	90	205	125
TB 160	---	18	20	280	180	140,0	230	115	260	160
TB 200	---	22	25	300	220	175,0	270	135	300	200
TB 250	---	26	25	330	285	220,0	330	165	400	250



Zylinderzubehör
anderer Hersteller finden Sie in unserem eShop.
Einfach nach der Original-Artikelnummer suchen!

Alle Angaben verstehen sich als unverbindliche Richtwerte! Für nicht schriftlich bestätigte Datenauswahl übernehmen wir keine Haftung. Druckangaben beziehen sich, soweit nicht anders angegeben, auf Flüssigkeiten der Gruppe II bei +20°C.