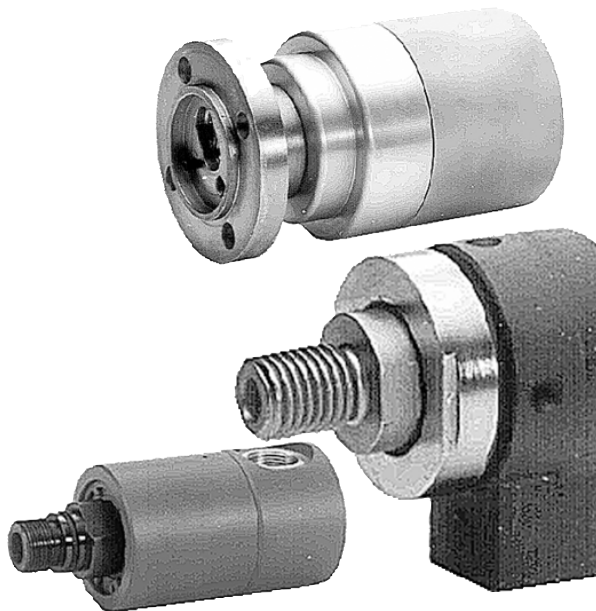


Pneumatische Verbindungstechnik ▶ Rotoranschlüsse





Rotoranschlüsse

Katalogbroschüre

Rexroth
Pneumatics



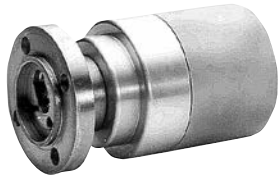
Rotoranschlüsse

	Rotoranschluss ▶ Anzahl gesteuerter Leitungen: 2 ▶ Ø6 / Ø8	3
	Rotoranschluss ▶ Anzahl gesteuerter Leitungen: 1	4
	Rotoranschluss ▶ Anzahl gesteuerter Leitungen: 1 ▶ M22x1,5, rechts	6
	Rotoranschluss ▶ Anzahl gesteuerter Leitungen: 1 ▶ M22x1,5, rechts	8

Pneumatische Verbindungstechnik ▶ Rotoranschlüsse

Rotoranschluss

▶ Anzahl gesteuerter Leitungen: 2 ▶ Ø6 / Ø8



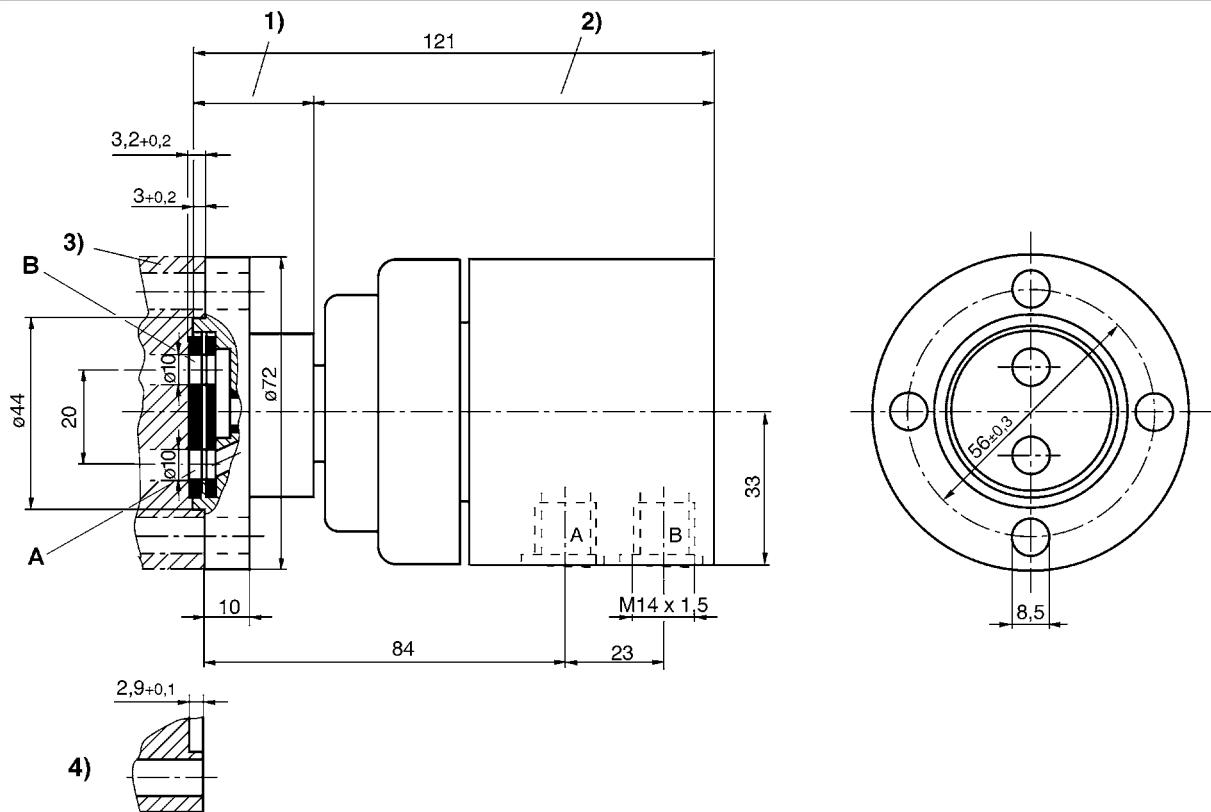
3531-061

Betriebsdruck min./max.
Umgebungstemperatur min./max.
Medium
Drehzahl max.

0 bar / 7 bar
-25°C / +40°C
Druckluft
400 1/min

	Druckluftanschluss	Gewicht [kg]	Materialnummer
	M14x1,5	1,5	3531060010

Abmessungen

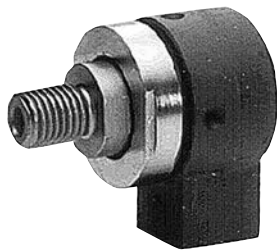


1) Rotor 2) Stator 3) Welle 4) Nuttiefe an der Welle
A = Durchgangsbohrung Ø 6
B = Durchgangsbohrung Ø 8

D353_106

Rotoranschluss

► Anzahl gesteuerter Leitungen: 1



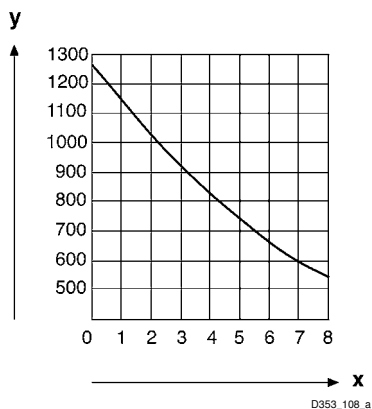
3531-081

Betriebsdruck min./max.
 Mediumtemperatur min./max.
 Medium
 Drehzahl max.

Siehe Tabelle unten
 -25°C / +40°C
 Siehe Tabelle unten
 Siehe Tabelle unten

	Druckluftanschluss	Rotoranschluss	Betriebsdruck min./max.	Medium	Drehzahl max.	Gewicht	Abb.	Materialnummer
			[bar]			[kg]		
	M14x1,5	M16, rechts	0 / 8	Druckluft	1270	0,33	Fig. 1	3531080010
		M16, links	0 / 8	Druckluft	1270		Fig. 1	3531080030
		M16, rechts	0 / 8	Wasser	1270		Fig. 1	3531080040
		M16, rechts	-0,95 / 8	Druckluft	1100		Fig. 2	3531080020

Diagramm



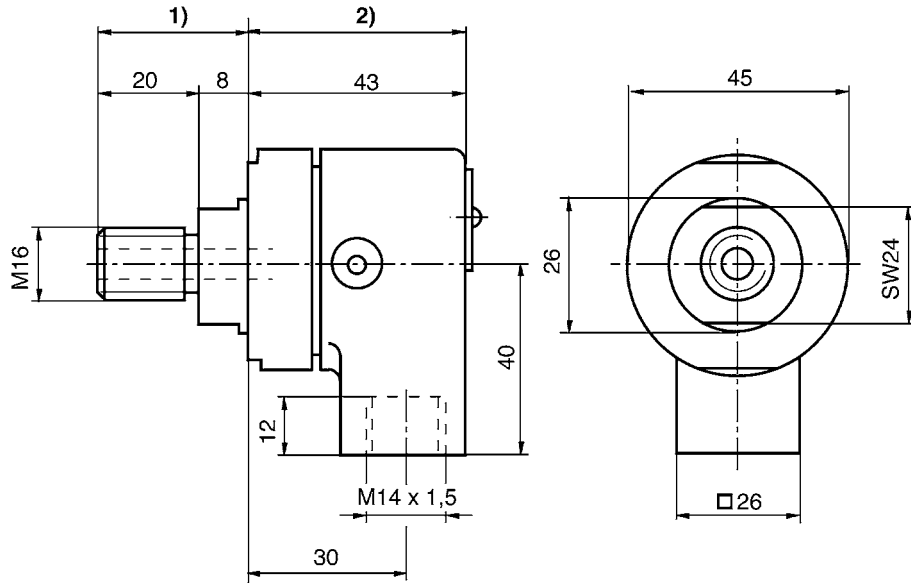
Das Diagramm gilt bei max. 20° C Umgebungstemperatur. x: Betriebsdruck p [bar] y: Drehzahl n [U/min.]

D353_108_a

Rotoranschluss

▶ Anzahl gesteuerter Leitungen: 1

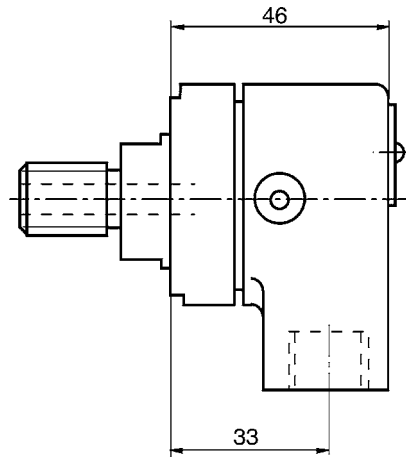
Fig. 1



D353_108_c

1) Rotor 2) Stator

Fig. 2



D353_108_b

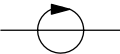
Rotoranschluss

▶ Anzahl gesteuerter Leitungen: 1 ▶ M22x1,5, rechts

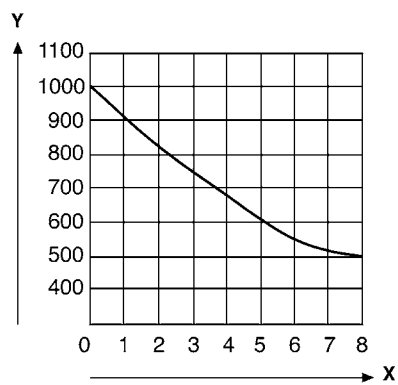


3531-071

Betriebsdruck min./max.	0 bar / 8 bar
Mediumtemperatur min./max.	-25°C / +40°C
Medium	Druckluft
Drehzahl max.	1000 1/min

	Druckluftanschluss	Gewicht [kg]	Materialnummer
	M22x1,5	0,7	3531070000

Diagramm



D353_107_a

Das Diagramm gilt bei max. 20° C Umgebungstemperatur. x: Betriebsdruck p [bar] y: Drehzahl n [U/min.]

Rotoranschluss

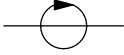
▶ Anzahl gesteuerter Leitungen: 1 ▶ M22x1,5, rechts



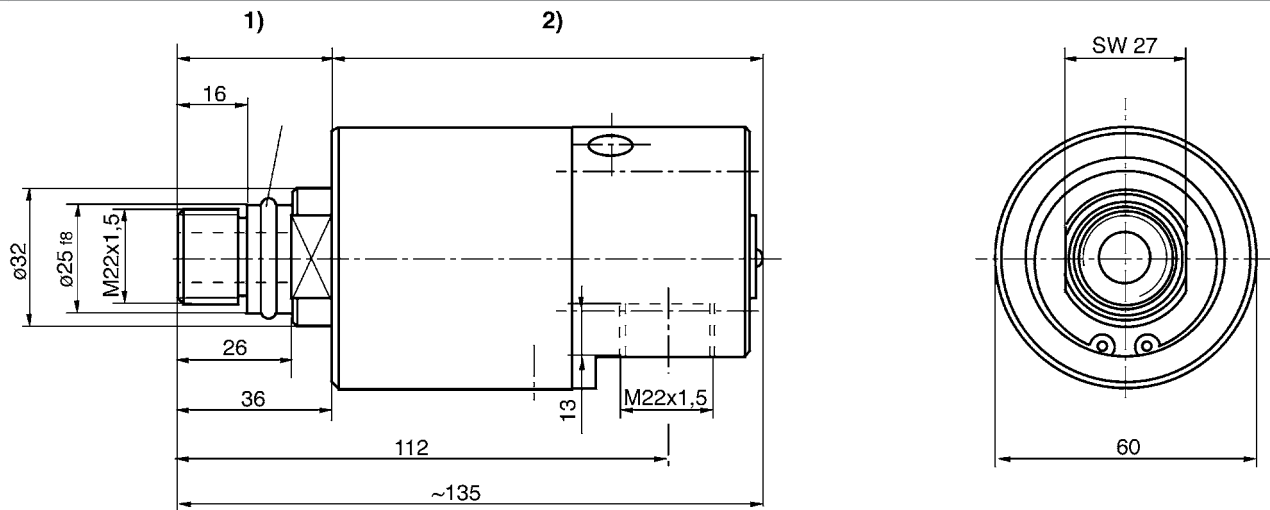
3531-171

Betriebsdruck min./max.
Mediumtemperatur min./max.
Medium
Drehzahl max.

0 bar / 8 bar
-25°C / +40°C
Druckluft
3000 1/min

	Druckluftanschluss	Gewicht [kg]	Materialnummer
	M22x1,5	0,98	3531170000

Abmessungen



D353_117

AVENTICS GmbH
Ulmer Straße 4
30880 Laatzen
Tel. +49 511 2136-0
Fax +49 511 2136-269
www.aventics.com
info@aventics.com



Weitere Adressen finden Sie unter
www.aventics.com/contact

Verwenden Sie die dargestellten AVENTICS Produkte ausschließlich im industriellen Bereich. Lesen Sie die Produkt-Dokumentation gründlich und vollständig, bevor Sie das Produkt verwenden. Beachten Sie die geltenden Vorschriften und Gesetze des jeweiligen Landes. Bei Integration des Produktes in Applikationen beachten Sie die Angaben des Herstellers der Anlage zur sicheren Anwendung der Produkte. Die angegebenen Daten dienen allein der Produktbeschreibung. Eine Aussage über eine bestimmte Beschaffenheit oder eine Eignung für einen bestimmten Einsatzzweck kann aus unseren Angaben nicht abgeleitet werden. Die Angaben entbinden den Verwender nicht von eigenen Beurteilungen und Prüfungen. Es ist zu beachten, dass die Produkte einem natürlichen Verschleiß- und Alterungsprozess unterliegen.

04-01-2016