

# Dokumentation

## ***Wasserdruckregler für hohe Drücke - Typ DRW ... G -***



## 1. Inhalt

1. Inhalt	1
2. Wasserdruckregler DRW ... G	1
2.1. Beschreibung	1
2.2. Technische Daten	1
2.3. Einstellung	1
2.4. Einbauhinweise	1
2.5. Ersatzteile	1
3. Volumenstrom- Diagramme	2
4. Abmessungen	2
4.1. Wasserdruckregler	2
4.2. Haltewinkel	3

## 2. Wasserdruckregler DRW ... G

### 2.1. Beschreibung

Druckregler schützen Wasserinstallationen vor zu hohem Leitungsdruck. Sie können auch für industrielle und gewerbliche Nutzung unter Einhaltung der Spezifikationen verwendet werden. Beim Einsatz werden Druckschwankungen vermieden und der Wasserverbrauch gesenkt. Der eingestellte Druck wird bei unterschiedlichen Vordrücken konstant gehalten. Gleichzeitig werden störende Fließgeräusche verringert.

### 2.2. Technische Daten

#### Wasserdruckregler für hohe Drücke

**bis 40 bar**

**Ausführung:** nicht rücksteuerbar (ohne Sekundärentlüftung)  
**Werkstoffe:** Körper: Messing, Membrane und Dichtungen: NBR  
**Temperaturbereich:** 0°C bis +90°C  
**Eingangsdruck:** max. 40 bar  
**Manometeranschluss:** G 1/4"  
**Schalttafelgewinde:** DRW 1140 G: M 20 x 1,5, DRW 3340 G: M 28 x 1,5  
**Medien:** Wasser  
**Optional:** andere Regelbereiche: 0,5 - 6 bar **-6**, 0,5 - 16 bar **-16**, 0,5 - 25 bar **-25**

Typ	Gewinde	D	L	H	H1	Druckregelbereich	Manometeranzeige
<b>Durchfluss 2,5 l/min*</b>							
DRW 1140 G	G 1/4"	36	45	104	23	0,5 - 10 bar	0 - 16 bar
<b>Durchfluss 15 l/min*</b>							
DRW 3340 G	G 1/2"	67	72	145	30	0,5 - 10 bar	0 - 16 bar
<b>Durchfluss 24 l/min*</b>							
DRW 5540 G	G 1"	116	83	216	41	0,5 - 10 bar	0 - 16 bar
<b>Durchfluss 56 l/min*</b>							
DRW 7740 G	G 1 1/2"	116	114	240	50	0,5 - 10 bar	0 - 16 bar

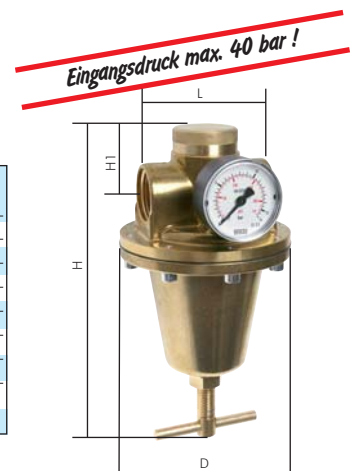
\* gemessen bei P<sub>1</sub> = 7 bar, P<sub>2</sub> = 6 bar, Δp = 1 bar

Halte- winkel	Schalttafel- mutter
BW 1040	SM 1040
BW 3040	SM 3040
BW 5040	---
BW 5040	---

☞ Bestellbeispiel: DRW 1140 G \*\*

Standardtyp

Regelbereich
0,5 - 6 bar .....-6
0,5 - 16 bar .....-16
0,5 - 25 bar .....-25



### 2.3. Einstellung

Handrad (bei 25 bar Stellschraube) durch Rechtsdrehung soweit eindrehen, bis der gewünschte Druck angezeigt wird. Die Einstellung sollte durch die Kontermutter gesichert werden.

### 2.4. Einbauhinweise

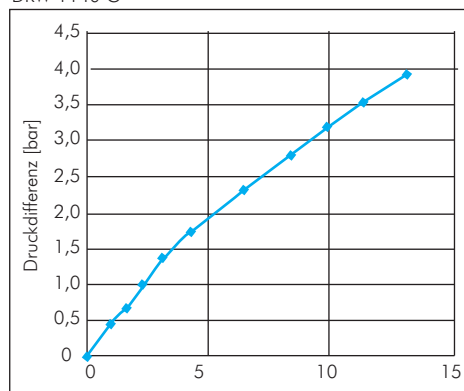
Es wird empfohlen einen Filter vorzuschalten. Beim Hausanschluss direkt nach dem Filter einbauen. Einbaulage beliebig. Auf richtige Durchflussrichtung achten.

### 2.5. Ersatzteile

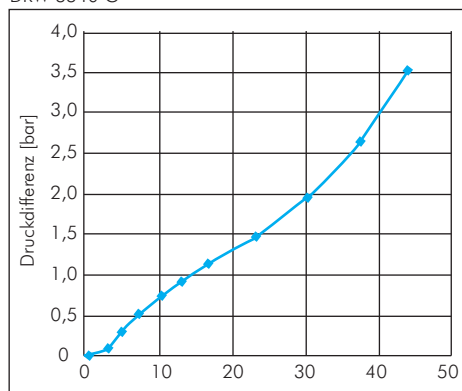
Dichtkegel komplett  
 Membrane komplett

## 3. Volumenstrom - Diagramme

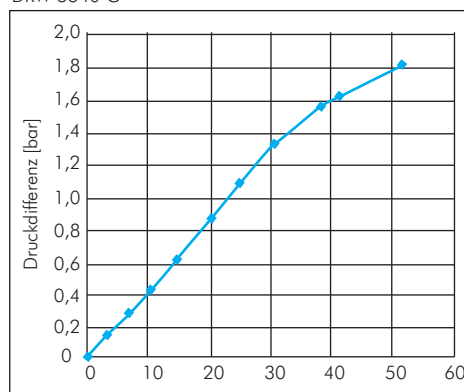
DRW 1140 G



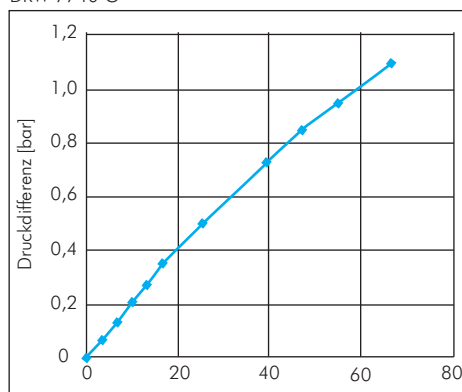
DRW 3340 G



DRW 5540 G

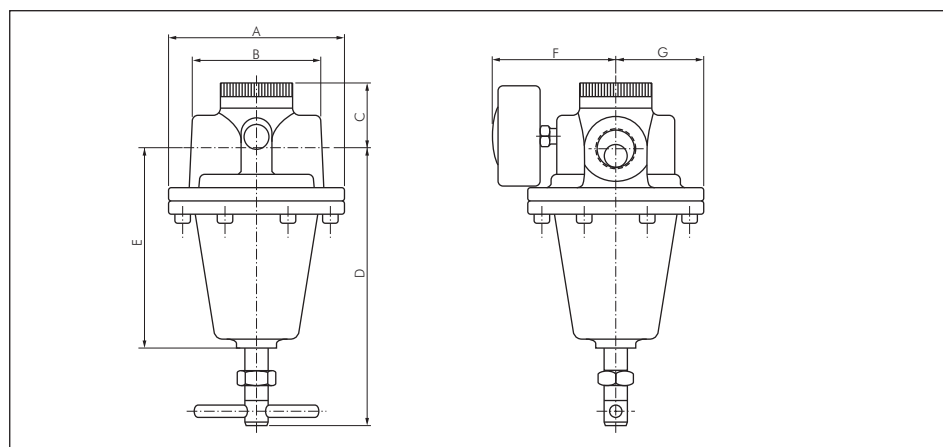


DRW 7740 G



## 4. Abmessungen

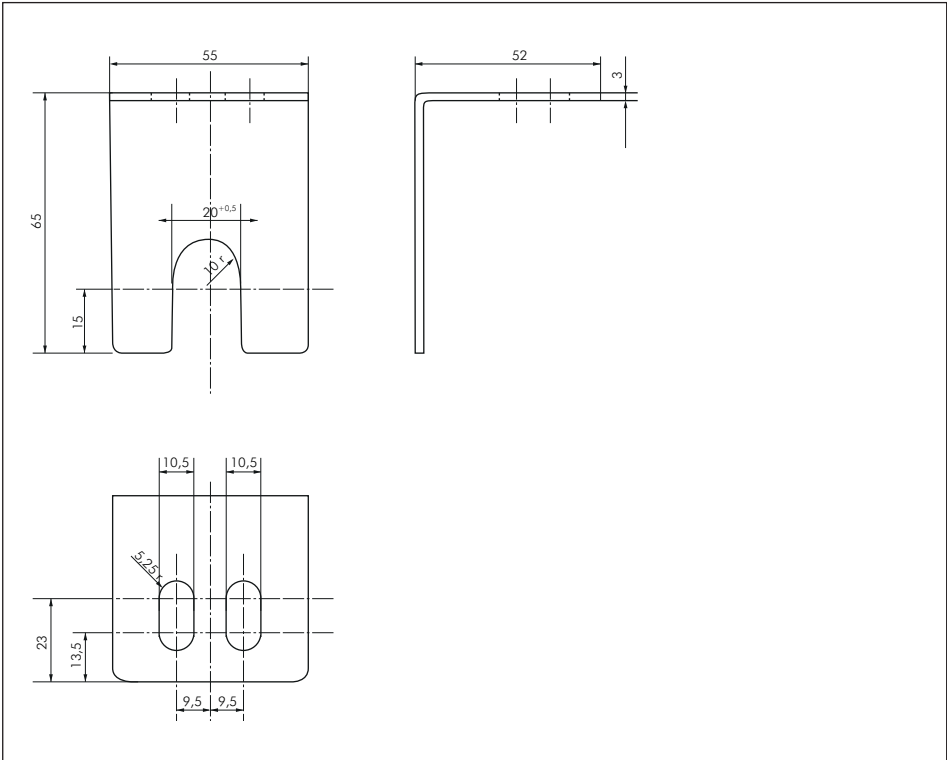
### 4.1. Wasserdruckregler DRW ... G



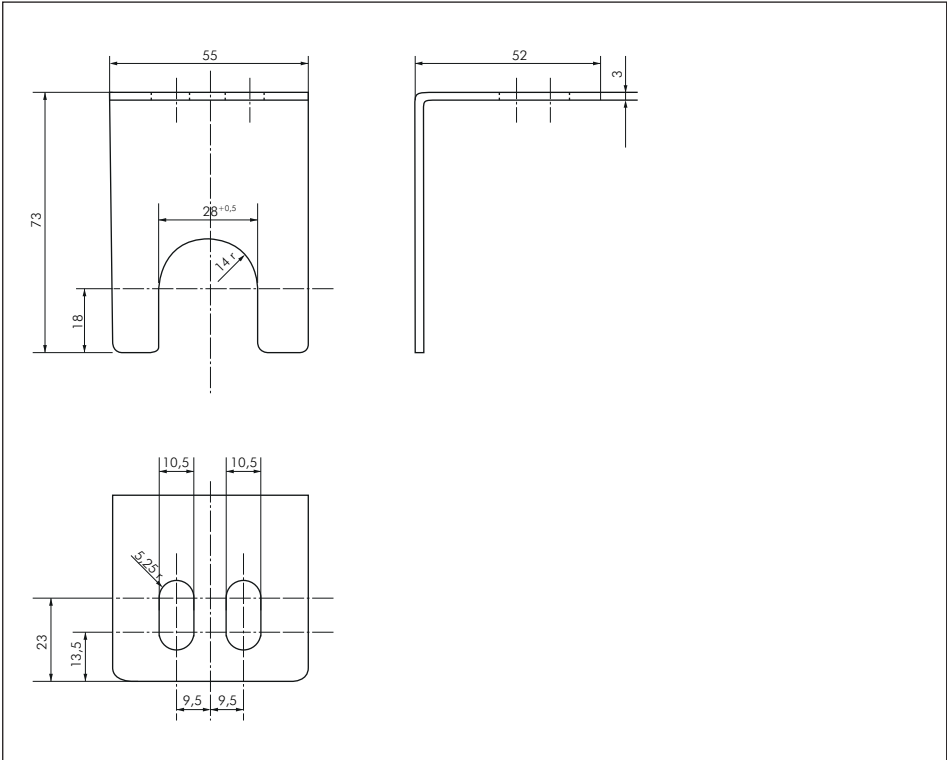
	A	B	C	D	E	F	G
G 1/4"	45	45	23	81	56	50	18
G 1/2"	72	72	30	115	76	55	36
G 1"	116	83	41	175	125	80	58
G 1 1/2"	116	114	50	190	140	80	58

4.2. Haltewinkel

BW 1040



BW 3040



Alle Angaben verstehen sich als unverbindliche Richtwerte! Für nicht schriftlich bestätigte Datenauswahl übernehmen wir keine Haftung. Druckangaben beziehen sich, soweit nicht anders angegeben, auf Flüssigkeiten der Gruppe II bei +20°C.



BW 5040

