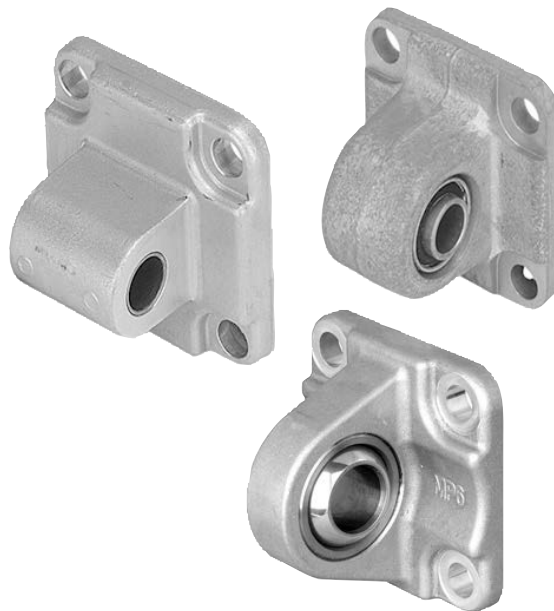


Zylinderzubehör ▶ Zylinderbefestigungen, Serie CM1

Gegenlager

Katalogbroschüre

Rexroth
Pneumatics



Zylinderzubehör ▶ Zylinderbefestigungen, Serie CM1

Gegenlager

Gegenlager, Serie MP4
▶ für Gabelbefestigung MP2 und AB3

3



Gegenlager, Serie MP9
▶ mit Gummibuchse

4



Gegenlager, Serie MP6
▶ mit sphärischem Gelenklager

5

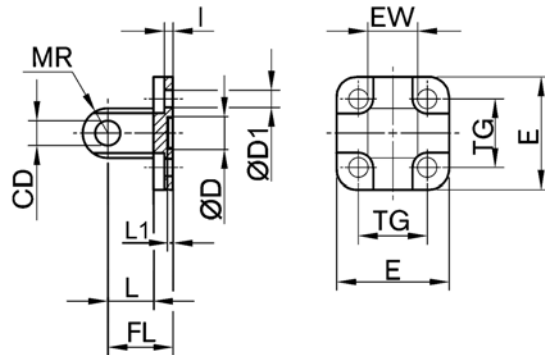
Zylinderzubehör ▶ Zylinderbefestigungen, Serie CM1

Gegenlager, Serie MP4

▶ für Gabelbefestigung MP2 und AB3



P523_024



00126403_a

Lieferumfang: Gegenlager inkl. Befestigungsschrauben

Materialnummer	Kolben-Ø	CD H9	Ø D	Ø D1	E	EW	FL ±0,2	I ±0,5	L 1)	L1 1)	MR 2)
1825805368	16	6	10 H13	4,5	27	12 -0,2/-0,6	16	2,6	10	3	6
1827002300	20	8	12 H13	5,5	34	16 -0,2/-0,6	20	2,6	14	3	8
1827002301	25	8	12 H13	5,5	40	16 -0,2/-0,6	20	2,6	14	3	8
1827001283	32	10	30 H11	6,6	48	26 -0,2/-0,6	22	5,5	12	4,5	10
1827001284	40	12	35 H11	6,6	53	28 -0,2/-0,6	25	5,5	15	4,5	12
1827001285	50	12	40 H11	9	63	32 -0,2/-0,6	27	6,5	15	4,5	12
1827020086	63	16	45 H11	9	73	40 -0,2/-0,6	32	6,5	20	4,5	16
1827001287	80	16	45 H11	11	98	50 -0,2/-0,6	36	10	20	4,5	16
1827001288	100	20	55 H11	11	115	60 -0,2/-0,6	41	10	25	4,5	20
1827004866	125	25	60 H11	14	140	70 -0,5/-1,2	50	10	30	7	26
1827004867	160	30	65 H11	18	180	90 -0,5/-1,2	55	10	35	7	31
1827004868	200	30	75 H11	18	220	90 -0,5/-1,2	60	11	35	7	31
1827004869	250	40	90 H11	22	280	110 -0,5/-1,2	70	11	45	11	41
5239813412	320	45	110 H11	26	350	120 -0,5/-1,2	80	15	50	11	45

Materialnummer	TG	Normierung	Bem.
1825805368	18 ±0,2	-	3)
1827002300	22 ±0,4	ISO 21287	4) 7)
1827002301	26 ±0,4	ISO 21287	4) 7)
1827001283	32,5 ±0,2	ISO 15552	5)
1827001284	38 ±0,2	ISO 15552	5)
1827001285	46,5 ±0,2	ISO 15552	5)
1827020086	56,5 ±0,2	ISO 15552	5)
1827001287	72 ±0,2	ISO 15552	5)
1827001288	89 ±0,2	ISO 15552	5)
1827004866	110 ±0,3	ISO 15552	5)
1827004867	140 ±0,3	ISO 15552	6) 8)
1827004868	175 ±0,3	ISO 15552	6) 8)
1827004869	220 ±0,3	ISO 15552	6) 8)
5239813412	270 ±0,3	ISO 15552	6) 7)

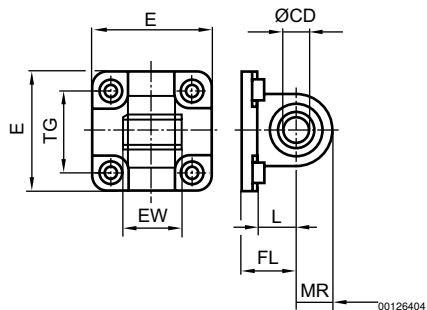
- 1) Min.
- 2) Max.
- 3) Werkstoff: Aluminium-Druckguss
- 4) Werkstoff: Stahl
- 5) Werkstoff: Aluminium (geschmiedet)
- 6) Werkstoff: Gusseisen mit Kugelgraphit
- 7) Oberfläche: verzinkt
- 8) Oberfläche: vernickelt

Gegenlager, Serie MP9

▶ mit Gummibuchse



P523_026



00126404

Lieferumfang: Gegenlager inkl. Befestigungsschrauben

Materialnummer	Kolben-Ø	CD H9	E	EW	FL	L	MR	TG ±0,2	Gewicht [kg]	Bem.
3683202000	25	10	40	17,5	20	14,5	12	27	0,1	2) 5)
3683203000	32	10	46	25,5	22	16,5	14	32,5	0,1	1) 6)
3683204000	40	12	55	27	25	17,5	19	38	0,1	1) 5)
3683205000	50	12	62	31	27	18,5	19,5	46,5	0,2	4) 5)
3663205000	50	12	63	31	28	15,5	18	46	0,2	3) 5)
3683206000	63	16	80	39,5	32	21,5	26	56,5	0,3	1) 5)
3683208000	80	16	94	49,5	36	24,5	27	72	0,4	4) 5)
3663208000	80	16	95	49,5	38	20,5	24	73	0,6	3) 5)
3683210000	100	20	114	59,5	41	26,5	29	89	0,7	1) 5)
R412015973	125	25	138	69,5	50	33,5	34	110	1,37	1) 6)

1) CAD-Dateien *_iso.* (passend für Zylinder nach ISO 15552) und *_167.* (passend für Zylinder Serie 167)

2) CAD-Dateien *_iso.* (passend für Zylinder nach ISO 21287) und *_167.* (passend für Zylinder Serie 167) demnächst erhältlich

3) passend für Zylinder Serie 167

4) CAD-Dateien *_new.* (passend für Zylinder nach ISO 15552) demnächst erhältlich

5) Werkstoff: Aluminium-Druckguss

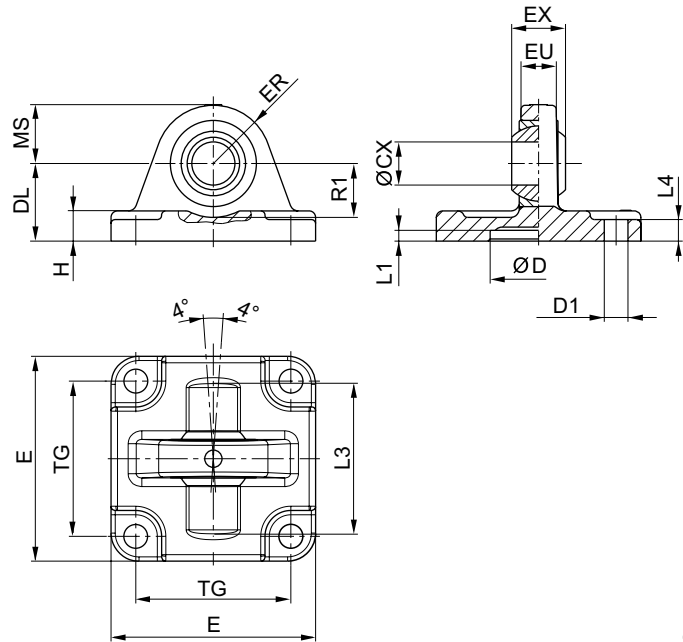
6) Werkstoff: Aluminium (geschmiedet)

Zylinderzubehör ▶ Zylinderbefestigungen, Serie CM1

Gegenlager, Serie MP6 ▶ mit sphärischem Gelenklager



24548



00126391

Lieferumfang: Gegenlager inkl. Befestigungsschrauben

Materialnummer	Kolben-Ø	ØCX H7	ØD H11	ØD1 H13	DL ±0,2	E	EX -0,1	ER	EU	H	L1 1)	L3
3663602000	25	10 H9	20	5,5	20	40	9	14	8	6	0,5	36
1827001619	32	10	30	6,6	22	47	14	15	10,5	9	4,5	36
2798060320	32	10	30	6,7	22	46	14	17	12,5	6,5	4,5	32,5
3663603000	32	10 J8	25	5,5	22	46	9	15	8	6	0,5	42
3663604000	40	12	30	6,6	28	55	12	17	9,5	8	0,5	48
1827001620	40	12	35	6,6	25	53	16	18	12	9	4,5	42
2798060400	40	12	35	6,7	25	55	16	20	14	8	4,5	38
3663605000	50	12	40	6,6	28	62	12	17	9,5	9	0,5	55
2798060500	50	12	40	9	25	62	16	22	14	9	5	46,5
1827001621	50	16	40	9	27	65	21	20	15	10,5	4,5	48
5220163442	52,5	10	-	7,5	29	45	14	15	10,5	8	-	-
1827020087	63	16	45	9	32	75	21	23	15	10,5	4,5	55
2798060630	63	16	45	9	32	80	21	25	17	11	5	56,5
3663606000	63	16	55	9	36	80	16	25	12,5	11	0,5	70
5220363442	75	12	-	10	26	65	16	18	12	10	-	-
2798060800	80	16	45	11	36	94	21	30	17	12	5	72
3663608000	80	16	70	9	38	94	16	28	12,5	12	0,5	80
1827001623	80	20	45	11	36	95	25	27	18	14	4,5	70
5220463442	85, 95	16	-	10	30	75	21	22	15	10	-	-
1827001624	100	20	55	11	41	115	25	30	18	15	4,5	80
2798061000	100	20	55	11	41	114	25	32	20	15	5	89
3663610000	100	20	90	11	43	114	20	35	16	15	0,5	100
5220563442	115	16	-	12	37,5	95	21	25	15	12	-	-
1827001625	125	30	60	14	50	140	37	40	25	16	7	100
1827001626	160	35	65	18	55	176	43	44	30	17	7	130
1827001627	200	35	75	18	60	216	43	47	30	19,5	7	130
1827001628	250	40	90	22	70	275	49	53	35	22	11	-
5239013452	320	50	110	26	80	340	60	63	45	27	11	180

Gegenlager, Serie MP6
 ▶ mit sphärischem Gelenklager

Materialnummer	L4	MS -0,5	R1 1)	TG	Normierung	Gewicht [kg]	Bem.				
3663602000	6	14	15	27	-	0,1	2)				
1827001619	5,5	15	12	32,5 ±0,2	ISO 15552	0,1	3)				
2798060320	5,5	17	16,5	32,5	-	0,1	2) 5)				
3663603000	6	15	16	32	-	0,1	2)				
3663604000	8	17	16	40	-	0,1	2)				
1827001620	5,5	18	15	38 ±0,2	ISO 15552	0,1	3)				
2798060400	5,5	20	19,5	38	-	0,1	2) 5)				
3663605000	9	17	18	46	-	0,2	2)				
2798060500	6,5	24	18,5	46,5	-	0,2	2) 5)				
1827001621	6,5	21	19	46,5 ±0,2	ISO 15552	0,2	3)				
5220163442	-	-	-	33	-	0,2	2)				
1827020087	6,5	23	21	56,5 ±0,2	ISO 15552	0,3	3)				
2798060630	6,5	25	25,5	56,5	-	0,4	2) 5)				
3663606000	11	25	21	59	-	0,3	2)				
5220363442	-	-	-	49	-	0,4	2)				
2798060800	10	30	26	72	-	0,5	2) 5)				
3663608000	12	28	21	73	-	0,5	2)				
1827001623	10	27	24	72 ±0,2	ISO 15552	0,6	3)				
5220463442	-	-	-	59	-	0,6	2)				
1827001624	10	30	25	89 ±0,2	ISO 15552	0,8	3)				
2798061000	10	32	31	89	-	0,9	2) 5)				
3663610000	15	35	28	90	-	0,8	2)				
5220563442	-	-	-	75	-	1,1	2)				
1827001625	10	40	33	110 ±0,3	ISO 15552	1,4	3)				
1827001626	10	44	39	140 ±0,3	ISO 15552	5,6	4) 6)				
1827001627	11	47	41	175 ±0,3	ISO 15552	8,5	4) 6)				
1827001628	11	53	45	220 ±0,3	ISO 15552	14,5	4) 6)				
5239013452	15	63	55	270 ±0,3	ISO 15552	24,6	4) 6)				

- 1) Min.
 2) Werkstoff: Aluminium
 3) Werkstoff: Aluminium (geschmiedet)
 4) Werkstoff: Gusseisen mit Kugelgraphit
 5) Oberfläche: eloxiert
 6) Oberfläche: verzinkt

AVENTICS GmbH
Ulmer Straße 4
30880 Laatzen
Tel. +49 511 2136-0
Fax +49 511 2136-269
www.aventics.com
info@aventics.com



Weitere Adressen finden Sie unter
www.aventics.com/contact

Verwenden Sie die dargestellten AVENTICS Produkte ausschließlich im industriellen Bereich. Lesen Sie die Produkt-Dokumentation gründlich und vollständig, bevor Sie das Produkt verwenden. Beachten Sie die geltenden Vorschriften und Gesetze des jeweiligen Landes. Bei Integration des Produktes in Applikationen beachten Sie die Angaben des Herstellers der Anlage zur sicheren Anwendung der Produkte. Die angegebenen Daten dienen allein der Produktbeschreibung. Eine Aussage über eine bestimmte Beschaffenheit oder eine Eignung für einen bestimmten Einsatzzweck kann aus unseren Angaben nicht abgeleitet werden. Die Angaben entbinden den Verwender nicht von eigenen Beurteilungen und Prüfungen. Es ist zu beachten, dass die Produkte einem natürlichen Verschleiß- und Alterungsprozess unterliegen.

07-01-2016