

# Dokumentation

## *Elektronische Druckschalter*

**- Typen DRSE ... ES, DRSE ... K/KST/K6, DRSEC ... ,  
DRSEZ ... , VAKUS EC/ECST/ES6 -**



## 1. Inhalt

1. Inhaltsverzeichnis	1
<b>2. Elektronische Druckschalter Typ Compact</b>	<b>2</b>
2.1. Namen und Funktion der einzelnen Bedienelemente	2
2.2. Funktion 1: Betriebsarteneinstellung	2
2.3. Funktion 2: Auswahl getrennter Betrieb/Fensterdiskriminator mit 2 Schaltausgängen	3
2.4. Funktion 3: Analoge Ausgabe des Relativdrucks	3
2.5. Funktion 4: Auswahl einer der 8 verfügbaren Druckeinheiten	4
2.6. Funktion 5: Einstellung der Schalthysterese 0~300 Digits (bei Maximalwert 999)	4
2.7. Funktion 6: Freie Einstellung der Schaltdrücke	4
2.8. Andere Funktionen: Nullpunktabgleich/Fehleranzeige	4
2.9. Abmaße	5
2.10. Anschlüsse	5
2.11. Technische Daten	5
<b>3. Elektronische Druckschalter mit LED-Anzeige bis 400 bar</b>	<b>7</b>
3.1. Hinweise	7
3.2. Bestimmungsgemäße Verwendung	7
3.3. Kontrolle der Geräte	7
3.4. Mechanischer Anschluss	7
3.5. Elektrischer Anschluss	7
3.6. Inbetriebnahme	8
3.7. Einstellungen	9
3.8. Einstellmodus	10
3.9. Hauptmenüpunkte	11
3.10. Wartung	12
3.11. Abmaße	13
3.12. Technische Daten	14
<b>4. Elektronische Druckschalter - kompakte Baureihe bis 10 bar</b>	<b>15</b>
4.1. Beschreibung	15
4.2. Schaltschema	15
4.3. Technische Daten	15
4.4. Abmaße	16
<b>5. Elektronische Druckschalter - schmale Baureihe bis 10 bar</b>	<b>17</b>
5.1. Funktion	17
5.2. Technische Daten	17
5.3. Abmaße	17
<b>6. Elektronische Druckschalter - Komfortausführung bis 400 bar</b>	<b>18</b>
6.1. Eigenschaften	18
6.2. Allgemeines	18
6.3. Sicherheitshinweise	18
6.4. Montage	18
6.5. Menüs	18
6.6. Programmierung	20
6.7. Bedien- und Anzeigeelemente	20
6.8. Funktionen	21
6.9. Abmaße	22
6.10. Technische Daten	22

## 2. Elektronische Druckschalter Typ Compact

### 2.1. Namen und Funktion der einzelnen Bedienelemente

#### Minusanzeige (rote LED)

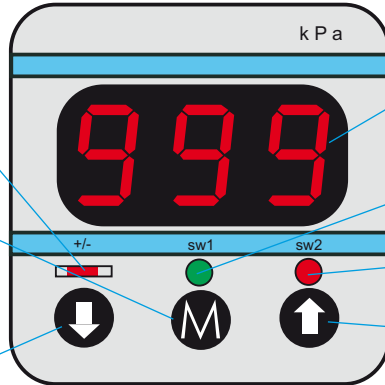
Während in der Betriebsarteneinstellung ein Wert gewählt oder in der Druckeinstellung die Hysterese eingegeben wird, blinkt diese Anzeige.

#### M Betriebsarten-Taste

Zur Auswahl der Betriebsarten. Wird sie gemeinsam mit der  $\uparrow$ -Taste gedrückt, dient sie zum Umschalten zur Betriebsarteneinstellung. Wird sie gemeinsam mit der  $\downarrow$ -Taste gedrückt, dient sie zum Umschalten zur Druckeinstellung.

#### $\downarrow$ Abwärts-Taste

Zum Einstellen eines Zahlenwerts oder zur Auswahl einer Größe. Wird sie gemeinsam mit der M-Taste gedrückt, dient sie zum Umschalten zur Betriebsarteneinstellung. Wird sie im Arbeitszustand gemeinsam mit der  $\uparrow$ -Taste gedrückt, dient sie zum Nullpunktgleich.



Die Druckeinheit ist werksmäßig auf kPa gesetzt.

#### voll dreistellige LED-Anzeige

Zeigt Druck, Sollwert und Fehler an.

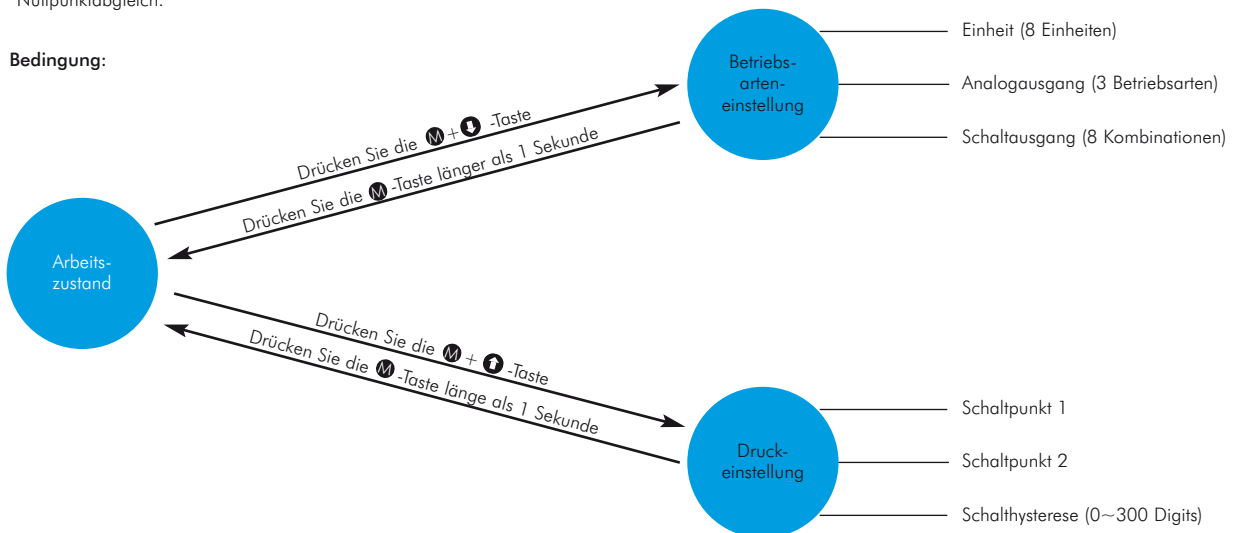
#### LED Schaltausgang 1 (grün)

#### LED Schaltausgang 2 (rot)

#### $\uparrow$ Aufwärts-Taste

Zum Einstellen eines Zahlenwerts oder zur Auswahl einer Größe: Wird sie gemeinsam mit der M-Taste gedrückt, dient sie zum Umschalten zur Druckeinstellung. Wird sie im Arbeitszustand gemeinsam mit der  $\downarrow$ -Taste gedrückt, dient sie zum Nullpunktgleich.

#### Bedingung:



### 2.2. Funktion 1: Betriebsarteneinstellung



Durch gleichzeitiges Drücken der M und  $\uparrow$ -Taste im Arbeitszustand wird der Zustand „Betriebsarteneinstellung“ ausgewählt.

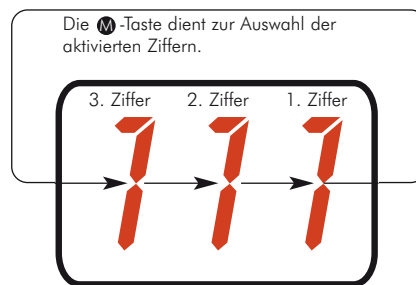
Werkseitig werden die folgenden Voreinstellungen vorgenommen: DRSEC 1 (ES) auf  $\overline{13}$ , DRSEC 10 (ES) auf  $\overline{12}$ .



Wenn eine Ziffer ausgewählt ist, blinkt die jeweilige darunter angeordnete LED



Die  $\downarrow$ / $\uparrow$ -Tasten dienen zum Setzen des Zahlenwerts.

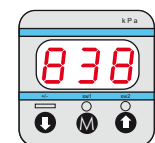


Einheit      Analogausgang      Schaltausgang

- 1: kPa
- 2: kgf/cm<sup>2</sup>
- 3: gf/cm<sup>2</sup>
- 4: mm Hg
- 5: mm H<sub>2</sub>O
- 6: bar
- 7: mbar
- 8: psi

- 1: R-Betrieb
- 2: G-Betrieb
- 3: V-Betrieb

Durch Kombination von getrenntem Betrieb und Fensterdiskriminatorbetrieb stehen 8 Betriebsarten zur Verfügung (siehe unten bei „Funktion 2“)



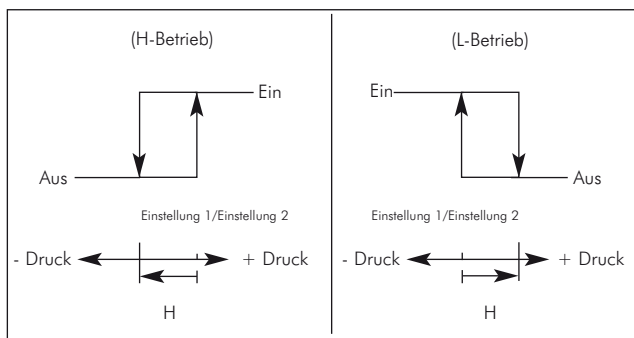
Nach Drücken der M-Taste für mehr als 1 Sekunde schaltet das Gerät zurück in den Arbeitszustand.

Die wählbaren Druckeinheiten hängen vom jeweiligen Typ ab.

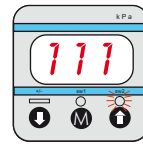
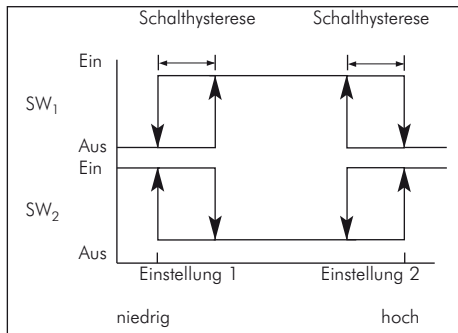
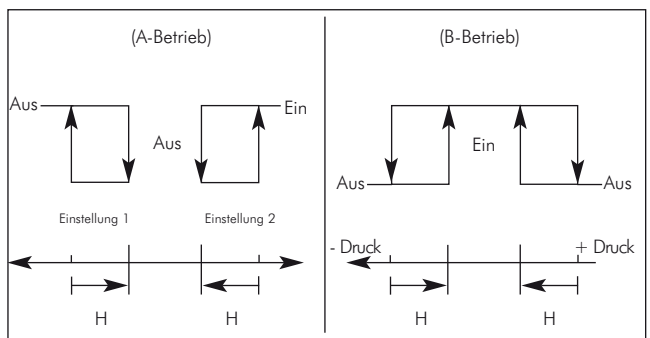
## 2.3. Funktion 2: Auswahl getrennter Betrieb/Fensterdiskriminator mit 2 Schaltausgängen

Ausgang	SW 1				SW 2			
	getrennt		Fenster		getrennt		Fenster	
Betrieb	H	LT	A	B	H	L	A	B
1	x				x			
2	x					x		
3		x			x			
4		x				x		
5			x				x	
6			x					x
7				x			x	
8				x				x
Druckeinstellung (Arbeitspunkt)	Einstellung 1		(untere Schwelle): Einst. 1 (obere Schwelle): Einst. 2.		Einstellung 2		(untere Schwelle): Einst. 1 (obere Schwelle): Einst. 2.	

### Getrennter Betrieb



### Fensterdiskriminator



Durch gleichzeitiges Drücken der **M**- und **1**-Taste im Arbeitszustand wird der Zustand „Betriebsarteneinstellung“ ausgewählt.

Nach kurzem Drücken der **M**-Taste blinkt die LED „Ausgang 2“ unter der 1. Ziffer.

Für den dargestellten Fensterdiskriminatorbetrieb muss diese Ziffer mit den **1**/**1**-Tasten auf „7“ gesetzt werden.

## 2.4. Funktion 3: Analoge Ausgabe des Relativdrucks

Beispiel: R-Betrieb des DRSEC .../DRSEC ... ES

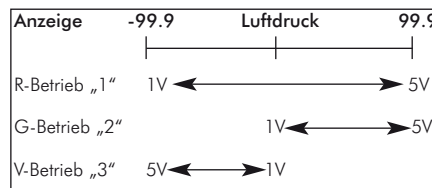
Durch gleichzeitiges Drücken der **M**- und **1**-Taste im Arbeitszustand wird der Zustand „Betriebsarteneinstellung“ ausgewählt.

Anschließend ist die **M**-Taste so oft zu drücken, bis die LED „SW1“ unter der 2. Ziffer blinkt.

Für den R-Betrieb muss diese Ziffer mit den **1**/**1**-Tasten auf „1“ gesetzt werden.

Nach Drücken der **M**-Taste für mehr als 1 Sekunde schaltet das Gerät zurück in den Arbeitszustand.

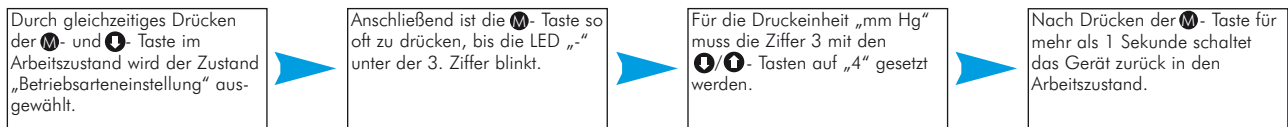
DRSEC 1 (ES)  
(kPA)



(Werkseitig ist der Analogausgang des DRSEC 1 (ES) auf V-Betrieb „3“ voreingestellt. Beim DRSEC 10 (ES) ist nur G-Betrieb „2“ möglich. Für alle anderen Druckmesser ist V-Betrieb „1“ voreingestellt.)

## 2.5. Funktion 4: Auswahl einer der 8 verfügbaren Druckeinheiten

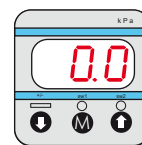
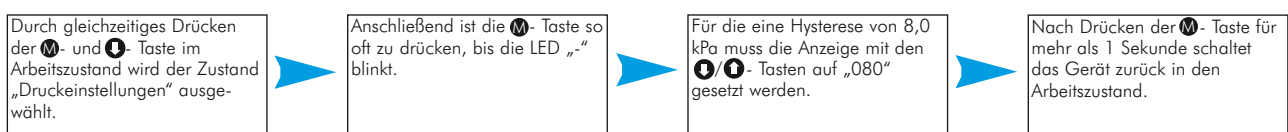
Beispiel: Einstellung auf „mm Hg“



(Werkseitig ist die Druckeinheit auf kPa „1“ voreingestellt)

## 2.6. Funktion 5: Einstellung der Schalthysterese 0~300 Digits (bei Maximalwert 999)

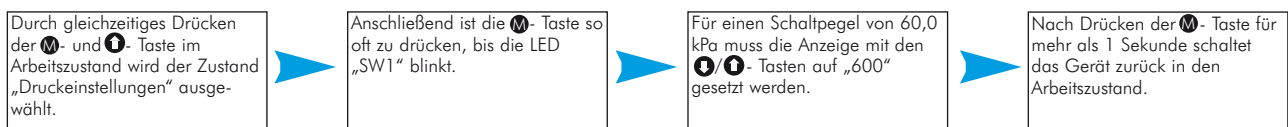
Beispiel: Einstellung des DRSEC 1 (ES) (kPa) auf eine Hysterese von 8,0 kPa.



Beim DRSEC 1 (ES) (Messbereich 99,9 kPa) kann die Hysterese im Bereich von 0,0 bis 30,0 kPa eingestellt werden. (Werkseitig ist sie auf 2,0 kPa voreingestellt.)

## 2.7. Funktion 6: Freie Einstellung der Schaltdrücke

Beispiel: Einstellung des Schaltpegels für Schaltausgang SW1 des DRSEC 1 (ES) auf 60,0 kPa.



(Werkseitig ist der Schaltpegel auf 50,0 kPa voreingestellt.)

## 2.8. Andere Funktionen: Nullpunktabgleich/Fehleranzeige

### Nullpunktabgleich

Bei offenem Druckanschluss kann die Druckanzeige auf „0“ abgeglichen werden.

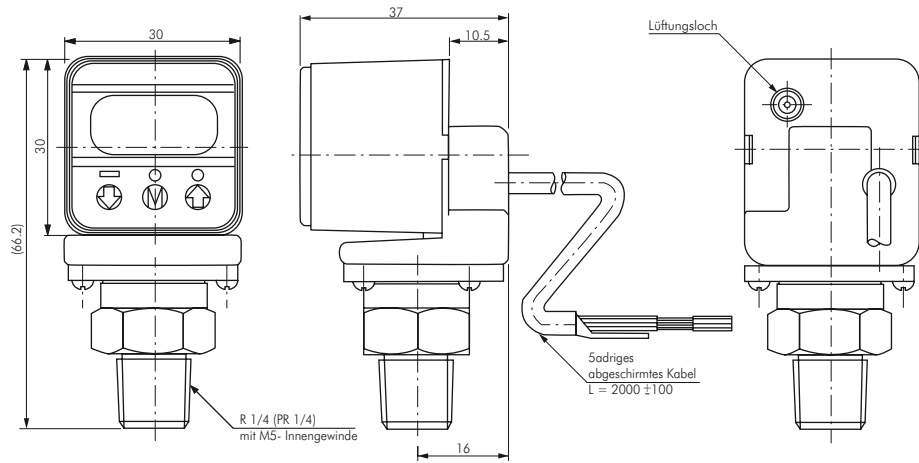


Dafür sind die I- und I- Taster gleichzeitig zu drücken.

### Maßnahmen gegen Fehler

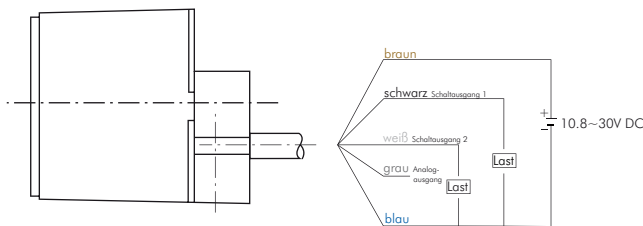
Fehleranzeige	Aufgetretener Fehler	Gegenmaßnahme
E - 1	Überstrom an einem Schaltausgang. (Die LED des überlasteten Schaltausgang blinkt.)	Schalten Sie den Strom aus und überprüfen Sie den Lastwiderstand.
E - 2	Während des Nullpunktabgleichs liegt noch Druck an (Restdruck etc.)	Drücken Sie die M-Taste für länger als 1 Sekunde (um die Fehleranzeige zu löschen), nehmen Sie den Druck vom Druckanschluss weg und führen Sie den Nullpunktabgleich erneut durch.
E - 3	Die Einstellungen stimmen nicht. (unidentifizierbare Einstellungen)	Überprüfen und ändern Sie die Einstellungen.
E - 4	Dieser Fehler sollte von unserer Firma untersucht werden.	Nehmen Sie mit der nächstgelegten Vertretung Verbindung auf.
„999“ blinkend	Bereichsüberschreitung der Druckanzeige (Anzeige liegt über 999 bzw. 100 %)	Überprüfen Sie den aufgebrachten Druck.
- - -	Bereichsüberschreitung der Druckanzeige (Anzeige liegt über 999 bzw. 100 %)	Überprüfen Sie den aufgebrachten Druck.

## 2.9. Abmaße



## 2.10. Anschlüsse

### Ausführung mit PNP-Ausgang



## 2.11. Technische Daten

**Vorteile:** • Druckmessung mit Piezo-Quarz-Technik, keine Membrane, keine beweglichen Teile, daher kein Verschleiß.

**Werkstoffe:** Körper: POM, medienberührende Teile: POM (bei Ausführung 1.4435: 1.4435)

**Temperaturbereich:** -10°C bis max. +50°C

**Schutzart:** IP 65

**Versorgungsspannung:** 10,8 - 30 V DC

**Stromaufnahme:** max. 70 mA (+ Laststrom)

**Anzeigeeinheiten:** frei wählbar zwischen kPa, kgf/cm<sup>2</sup>, gf/cm<sup>2</sup>, mmHg, mmH<sub>2</sub>O, bar, mbar, psi

**Anschlussgewinde:** Rc 1/8" IG (1.4435: G 1/4" AG, optional R 1/4", G 3/8" und 9/16-18 UNF)

**Kabellänge:** 2 m

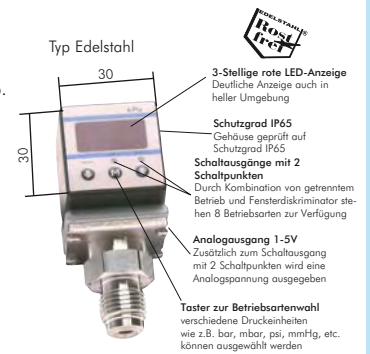
**2x Schaltausgang (PNP)** Reproduzierbarkeit : 0,2% des Messbereiches  $\pm$  1 Stelle  
 Schaltzeit : max. 5 ms  
 Schaltleistung : 30 V DC, max. 100 mA  
 Schalthysterse : einstellbar

**1x Analogausgang** Ausgangsspannung : 1-5 V  
 Auflösung : 1/204

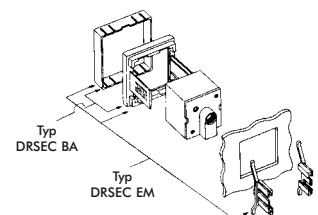
Typ Standard	Typ 1.4435	Druckbereich	Überdrucksicher bis
DRSEC 1	DRSEC 1 ES	-1 bis 1 bar	2 bar
DRSEC 10	DRSEC 10 ES	-1 bis 10 bar	20 bar

### Zubehör elektronische Druckschalter Typ Compact

Typ	Beschreibung
DRSEC EM	Einbaumontageset für Aussparung 36 x 36 mm, Blechdicke 1 - 3,6 mm
DRSEC BA	Bedienfeldabdeckung zum Schutz des Bedienfeldes (in DRSEC EM bereits enthalten)



Typ Standard



Typnummer		DRSEC ... ES		DRSEC ...	
Größe		DRSEC 1 ES	DRSEC 10 ES	DRSEC 1	DRSEC 10
Druckreferenz		relativ		relativ	
Nennbereich		-100~100 kPa	-100~1000 kPa	-100~100 kPa	-100~1000 kPa
Einstellbereich für den Druck	kpA	-99,9~99,9	-100~999	-99,9~99,9	-100~999
	kgf/cm <sup>2</sup>		-1,02~9,99		-1,02~9,99
	gf/cm <sup>2</sup>	-999~999		-999~999	
	mm Hg	-760~760		-760~760	
	mm H <sub>2</sub> O				
	bar		-1,00~9,99		-1,00~9,99
	mbar	-999~999		-999~999	
	psi	-16,0~16,0	-16,0~160	-16,0~16,0	-16,0~160
Maximaldruck		200 kPa	2000 kPa	200 kPa	1500 kPa
Durchbruchgrenze		300 kPa	3000 kPa	500 kPa	2000 kPa
Medium		mit SUS 316 L verträgliche korrosive Gase oder Flüssigkeiten		nichtkorrosive Gase	
Eingangsspannung		10,8~30V DC			
Stromverbrauch		max. 70 mA			
Schaltausgang		2-Punkt-Schaltausgang		PNP/NPN-Transistor mit Open Collector	
				Schaltfähigkeit: 30 V DC, max. 100 mA	
				Restspannung: max. 1,2 V (bei 100 mA Laststrom)	
				0~300 Digits (einstellbar)	
		Hysterese		Reproduzierbarkeit	
				+/- 0,2 % des Messbereichs +/-1 Digit	
				Antwortzeit	
				max. 5 ms	
				Kurzschlussfestigkeit	
				sichergestellt	
Einstellung des Ausgangs		Gemessener Druck (Pin)		Gemessener Druck (Pin)	
		Ausgang	Pin (L)	Pin (L)	Pin (H)
		R-Betrieb	-Druck	-Druck	+Druck
		G-Betrieb	0	0	+Druck
		V-Betrieb	0	0	-Druck
		Ausgangsspannung Vo	Vo (L)	Vo(L)	Vo (H)
		Druckbereich (DRSEC 10 ES): nur für G-Betrieb		Druckbereich (DRSEC 10): nur für G-Betrieb	
Analogausgang		Ausgangsspannung: 1~5 V (Nullpunkt 1 V +/- 0,2 V, Bereich 4 V +/- 0,2 V)			
		Ausgangswiderstand: 10 kW			
		Auflösung: 1/204			
Anzeige		voll dreistellige LED-Anzeige (Frequenz: 4 werte/Sekunde)			
Anzeige des Schaltzustands		LED für Negativdruck leuchtet			
		in eingeschaltetem Zustand leuchten die LED für Ausgang 1 (grün) bzw. Ausgang2 (rot)			
Umgebungsbedingung		Schutzgrad		IP65 (Druckmessergehäuse): entsprechend IEC	
		Betriebstemperatur		-10~+50°C (Lagerung bei -20~+70°C)	
		Betriebsluftfeuchtigkeit		35~85 % relative Luftfeuchte	
		Isolationswiderstand		Größer als 100 MΩ bei 500 V DC zwischen Drahtbündel und Druckanschluss	
		Dielektrische Festigkeit		Eine Minute bei 500 V AC zwischen Drahtbündel und Druckanschluss (Leckstrom kleiner mA)	
		Vibrationsfestigkeit		10~55 Hz Amplitude 0,75 mm, je 2 Stunden in 3 Richtungen	
		Stoßfestigkeit		98,1 m/s <sup>2</sup> je dreimal in 3 Richtungen	
Thermischer Fehler				+/- 3 % des Messbereichs (0+50°C)	
Druckanschluss		4 Arten von Anschlussstücken sind erhältlich: R 1/4, G 3/8, G 1/4 und Dichtungsanschluss (ø/16-18 UNF)		Aluminium-Druckguss Rc 1/8	
Material des Diaphragma		SUS 316L		monokristallines Silizium	
Nettogewicht		ca. 150 g (inkl. 2 m Kabel)		ca. 150 g (inkl. 2 m Kabel)	
Zubehör Abdichtung		Abdichtung		Abdichtung, Sicherungsschraube, M5-Anschlussgewinde	

## 3. Elektronische Druckschalter mit LED-Anzeige bis 400 bar

### 3.1. Hinweise

Diese Bedienungsanleitung vor dem Auspacken und vor der Inbetriebnahme lesen und genau beachten.  
Die Geräte dürfen nur von Personen benutzt, gewartet und instand gesetzt werden, die mit der Bedienungsanleitung und den geltenden Vorschriften über Arbeitssicherheit und Unfallverhütung vertraut sind.  
Beim Einsatz in Maschinen darf der DRSE ... ES erst dann in Betrieb genommen werden, wenn die Maschine den EWG-Maschinenrichtlinie entspricht.

### 3.2. Bestimmungsgemäße Verwendung

Druckschalter werden zur Regelung und Überwachung von Drücken in Behältern, Hydraulik- und Pneumatikanlagen der Kältetechnik usw. eingesetzt.  
Es dürfen nur Medien überwacht werden, gegen die die verwendeten Materialien beständig sind.

### 3.3. Kontrolle der Geräte

Die Geräte werden vor dem Versand kontrolliert und in einwandfreiem Zustand verschickt. Sollte ein Schaden am Gerät sichtbar sein, so empfehlen wir eine genaue Kontrolle der Lieferverpackung. Im Schadensfall informieren Sie bitte sofort den Paketdienst/Spedition, da die Transportfirma die Haftung für Transportschäden trägt.

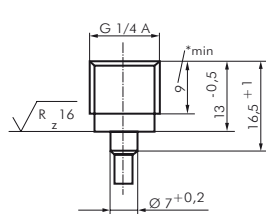
#### Lieferumfang:

- Elektronischer Druckschalter
- Bedienungsanleitung

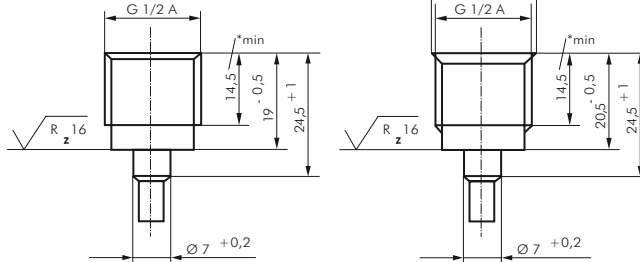
### 3.4. Mechanischer Anschluss

Die Druckentnahmestellen sollten entsprechend den nachfolgenden Angaben für die Einschraublöcher vorbereitet werden.  
Zur Abdichtung eignen sich Dichtscheiben nach DIN 16 258 oder Profildichtungen. Das richtige Anzugsmoment ist abhängig von Werkstoff und Form der verwendeten Dichtung, sowie vom Druckanschluss des Drucksensors.  
Der Montageort sollte frei von starken Erschütterungen und Wärmestrahlung sein.  
Die zulässigen Umgebungsbedingungen der Drucksensoren sind einzuhalten.  
Nach Herstellen der Druckverbindung und der elektrischen Anschlüsse sind die Sensoren sofort betriebsbereit.

Abdichtung nach DIN 16288



Abdichtung mit Flachdichtung



### 3.5. Elektrischer Anschluss

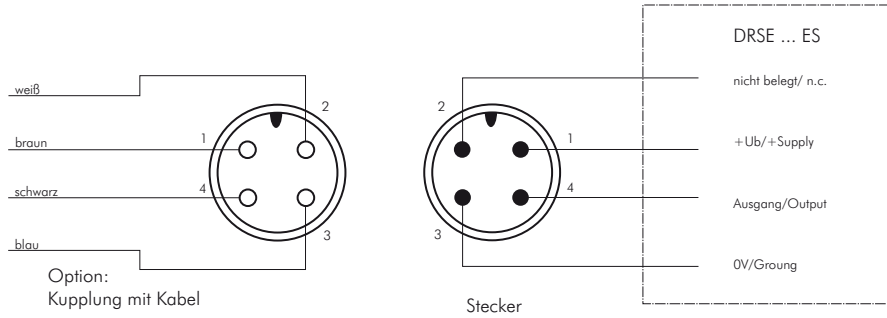
**⚠ Achtung! Vergewissern Sie sich, dass die Spannungswerte Ihrer Anlage mit den Spannungswerten auf dem Typenschild übereinstimmen.**

- Stellen Sie sicher, dass die elektrischen Versorgungsleitungen stromlos sind.
- Der Anschluss erfolgt über den Gerätestecker M 12 x 1 nach unten abgebildetem Anschlussbild.
- Passende Kupplungen mit unterschiedlichen Kabellängen sind optional erhältlich.

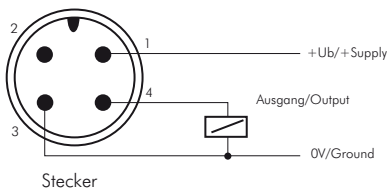
**⚠ Achtung! Eine falsche Belegung der Anschlüsse kann zum Zerstören der Geräteelektronik führen.**



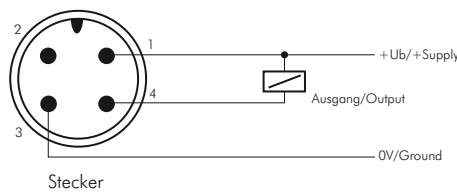
## Steckerbelegung



### PNP Anschlussschema



### NPN Anschlussschema



## 3.6. Inbetriebnahme

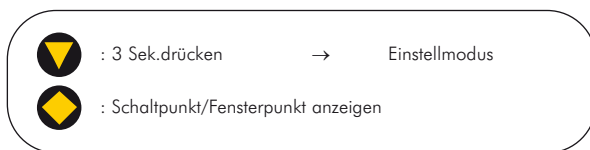
**⚠ Achtung!** Bitte beachten Sie, dass beim Betrieb mit höheren Temperaturen die Oberfläche des Gehäuses und der Bedienelemente sehr heiß werden kann.

Schließen Sie den Druckschalter nach vorhergehendem Anschlussbild an und versorgen Sie ihn mit der angegebenen Spannung.

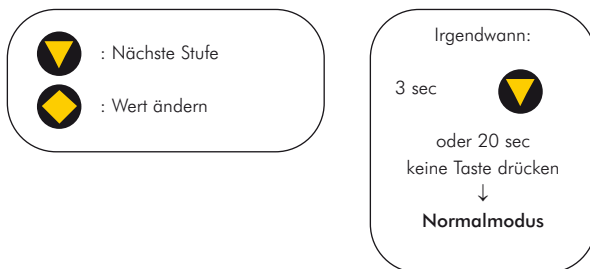
Nach dem Einschalten wird für 3 Sekunden der Messbereich (Endwert) angezeigt.

### 3.6.1. Tastenfunktion

Im Normalmodus (Messmodus)



Im Einstellmodus



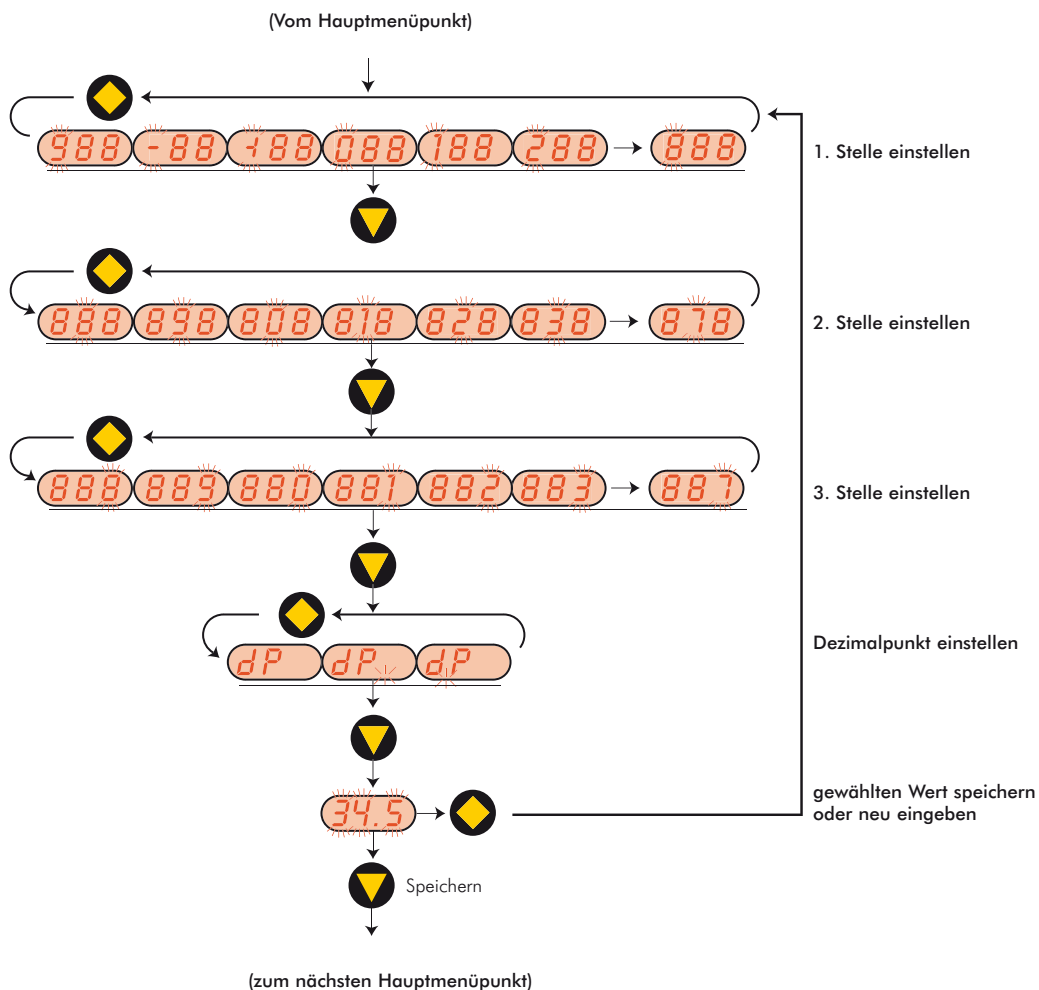
### 3.7. Einstellungen

Folgende Werte können am Druckschalter verändert werden:

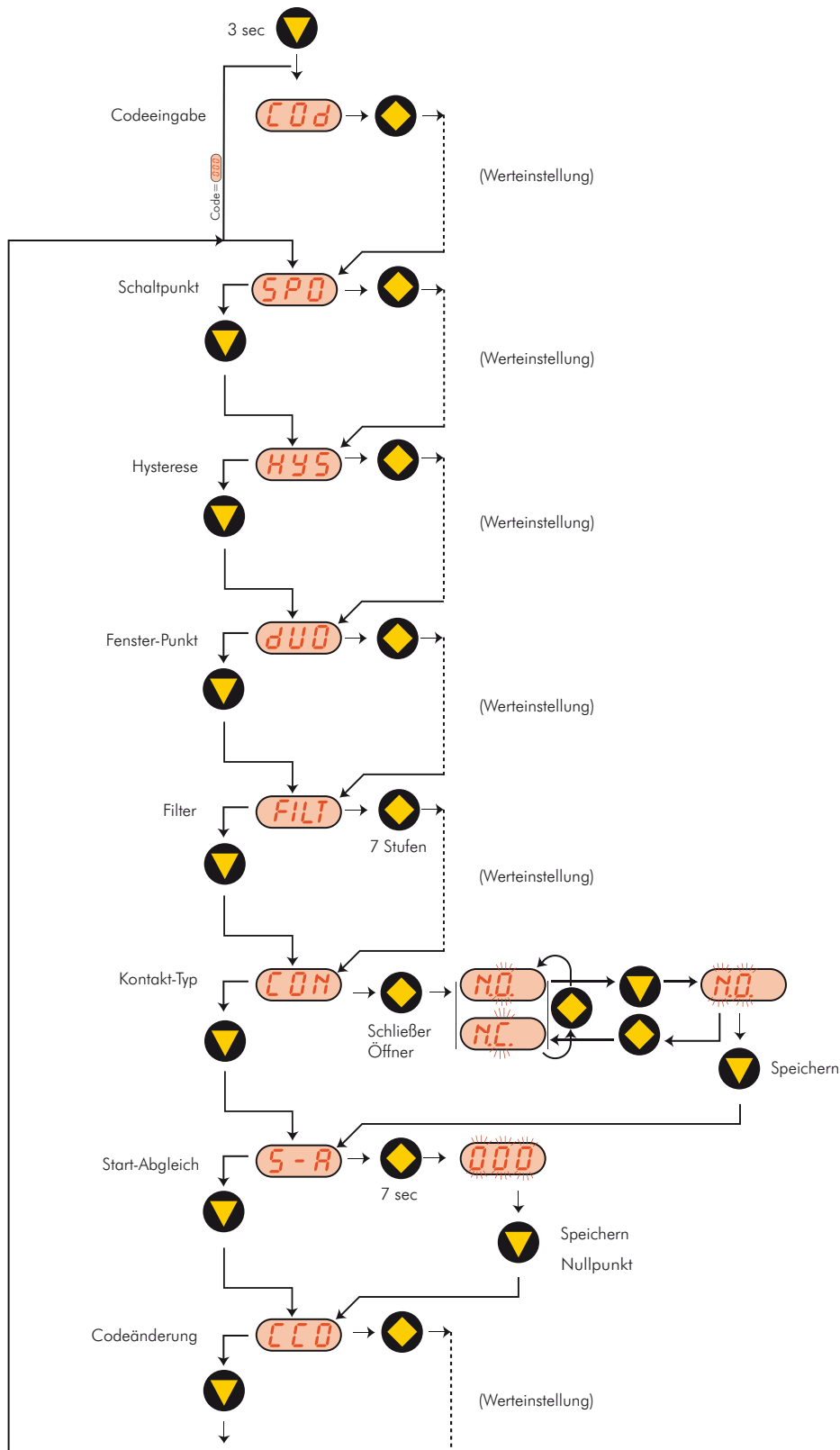
	Anzeigebereich	Werksvoreinstellung
Schaltpunkt (SPo), Setpoint	-199 ... 999	0,5 x ME
Hysterese (HYS)	-199 ... 0	000
Fensterpunkt (duo)	Schaltpunkt ... 999	--- (inaktiv)
Filter (Filt)	1/2/4/8/16/32/64	1
Kontakt-Typ (Con)	Schließer (no) oder Öffner (nc)	no (Schließer)
Nullpunkt (S-A, Start-Abgleich)	000	ist abgeglichen
Code (CCo, change code)	000 ... 999	000

#### 3.7.1. Werteinstellung

Vom Hauptmenüpunkt (z. B.: Schaltpunkt, "SPo") gelangt man mit der "◆" Taste zur Werteinstellung. Die unten abgebildete Struktur zeigt die immer gleiche Routine zur Veränderung der einzelnen Parameter.



## 3.8. Einstellmodus



## 3.9. Hauptmenüpunkte

### 3.9.1. Schalterpunkt

Im Menüpunkt "SPo" wird der Schalterpunkt eingegeben. Beim Einstellen kann ein Wert zwischen -199 und 999 gewählt werden. Zusätzlich wird diesem Wert eine Kommastelle zugeordnet. Die Kommastelle kann hinter der ersten, zweiten oder letzten Stelle (kein Komma) eingestellt werden. Überschreitet der Anzeigewert den eingestellten Schalterpunkt, so schaltet der Druckschalter und signalisiert dies mit dem Leuchten der LED.

Ist die Hysterese gleich Null und der Fensterpunkt inaktiv, so schaltet der Druckschalter bei Unterschreiten des Schalterpunktes zurück.

### 3.9.2. Hysterese

Nach dem Schalterpunkt kann im Menü "HYS" die Hysterese als negativer Wert eingegeben werden. Als Standardwert ist die Hysterese gleich Null. Dies kann jedoch im Betrieb zu nicht eindeutigen Schaltverhalten führen, wenn das Messsignal um den Schalterpunkt oder Fensterpunkt herum schwankt. Eine Vergrößerung der Hysterese kann hier Abhilfe schaffen. Die Hysterese bezieht sich auf den Schalterpunkt und den Fensterpunkt (Schalterpunkt minus Hysterese, Fensterpunkt plus Hysterese).

**Beispiel:** Schalterpunkt: 100 bar, Hysterese: -2,5 bar  
Der Druckschalter schaltet bei Überschreiten von 100 bar und schaltet bei Unterschreiten von 97,5 bar zurück.

### 3.9.3. Fensterpunkt (Duopunkt)

Neben dem Schalterpunkt kann ein Fensterpunkt "duo" (Duopunkt) definiert werden. Dieser muss größer als der Schalterpunkt sein. Mit dem Fensterpunkt und dem Schalterpunkt kann der Messwert in einem bestimmten Bereich überwacht werden. Der Schalterpunkt begrenzt den Messbereich zu kleineren Werten und der Fensterpunkt zu größeren Werten.

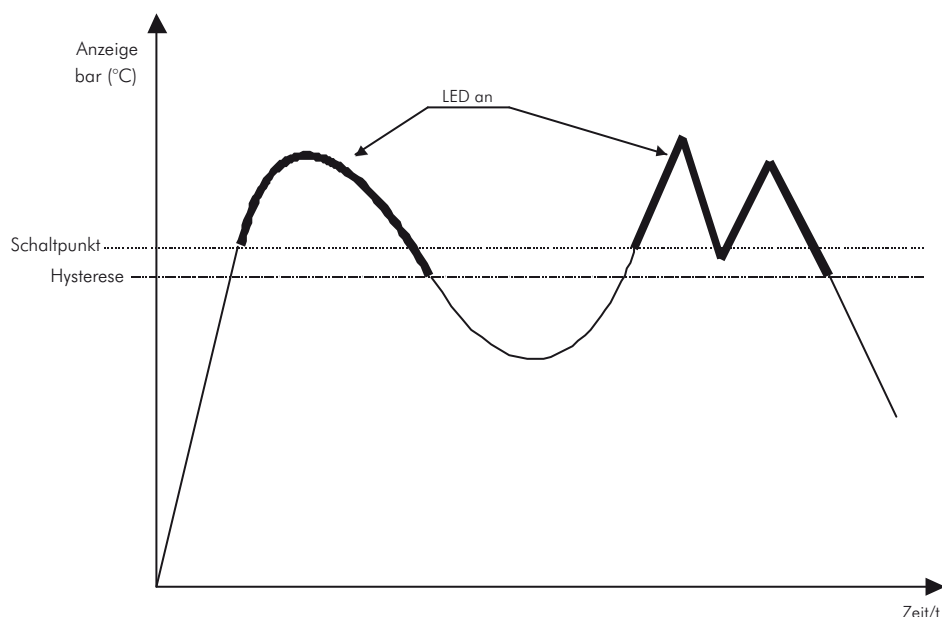
**Ist der Fensterpunkt (Duopunkt) kleiner oder gleich dem Schalterpunkt, wird eine Fehlermeldung angezeigt (Er4), danach wird sein Wert gelöscht und dadurch seine Funktion unwirksam (sowohl bei Fensterpunkt- als auch bei Schalterpunktverstellung).**

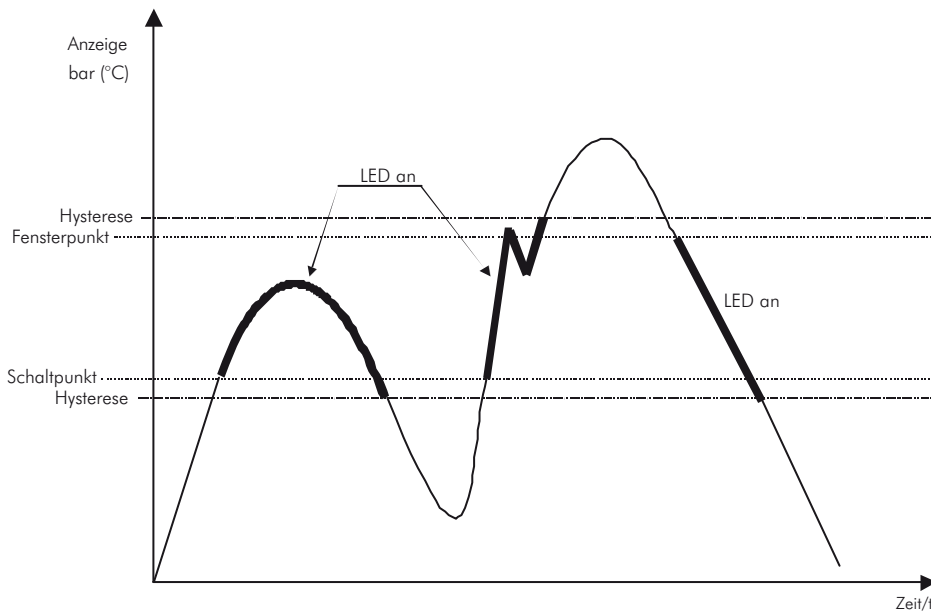
Die Werteinstellung ist analog zur Schalterpunkteinstellung.  
Der Fensterpunkt wird für Prozesse benötigt, in welchen der Druck in einem bestimmten Bereich überwacht werden muss.

**Beispiel:** Schalterpunkt: 100 bar, Fensterpunkt: 150 bar, Hysterese: -1 bar  
Der Druckschalter schaltet bei Überschreiten von 100 bar. Bleibt der Druck in den Grenzen zwischen 99 bar (100-1) und 151 bar (150+1), bleibt auch der Druckschalter im aktiven Schaltzustand (LED an). Übersteigt er die 151 bar oder unterschreitet er die 99 bar schaltet der Druckschalter zurück.

### 3.9.4. Sachverhalt

Das folgende Diagramm verdeutlicht das Schaltverhalten des Druckschalters. Der Kontakt schließt (Kontakttyp: no/Schließer) bei Überschreiten des Schalterpunktes oder Unterschreiten des Fensterpunktes. Er öffnet nach Überschreiten des Fensterpunktes plus Hysterese oder Unterschreiten des Schalterpunktes minus Hysterese. Eine LED signalisiert den Schaltzustand des Druckschalters.





### 3.9.5. Filter

Die Filterfunktion "**Filt**" bildet den gleitenden Mittelwert aus den Messwerten. Es können folgende Werte eingestellt werden (siehe Kap. 8 Einstellungen):

1 / 2 / 4 / 8 / 16 / 32 / 64

Der Filterwert bestimmt das dynamische Verhalten des Anzeigewertes. Je größer der eingestellte Wert, desto träger reagiert die Anzeige. Mit der Einstellung des Filterwertes "1" ist das Filter abgeschaltet, d. h. der Anzeigewert ist gleich dem ungefilterten Messwert.

Der integrierte Sprungdetektor reagiert bei einem Messwertsprung größer ca. 6,25 % vom Messbereichsendwert. Bei einem erkannten Messwertsprung wird der momentane Messwert direkt in die Anzeige übernommen.

### 3.9.6. Kontakt-Typ

Im Menüpunkt "**Con**" wird die Funktion des Transistor-Schaltausgangs eingestellt. Die Schalfunktion wechselt von

**no** - Schließer  
auf  
**nc** - Öffner  
und zurück.

Schließer bedeutet: Kontakt schließt bei Überschreiten des Schaltpunktes  
Öffner bedeutet: Kontakt öffnet bei Überschreiten des Schaltpunktes

### 3.9.7. Startabgleich

Im drucklosen Zustand kann der **Nullpunkt** neu kalibriert werden. Aus Sicherheitsgründen muss der Bediener die "♦" Taste 7 Sekunden halten, um im Menüpunkt "**S-A**" zur Werteinstellung zu gelangen.

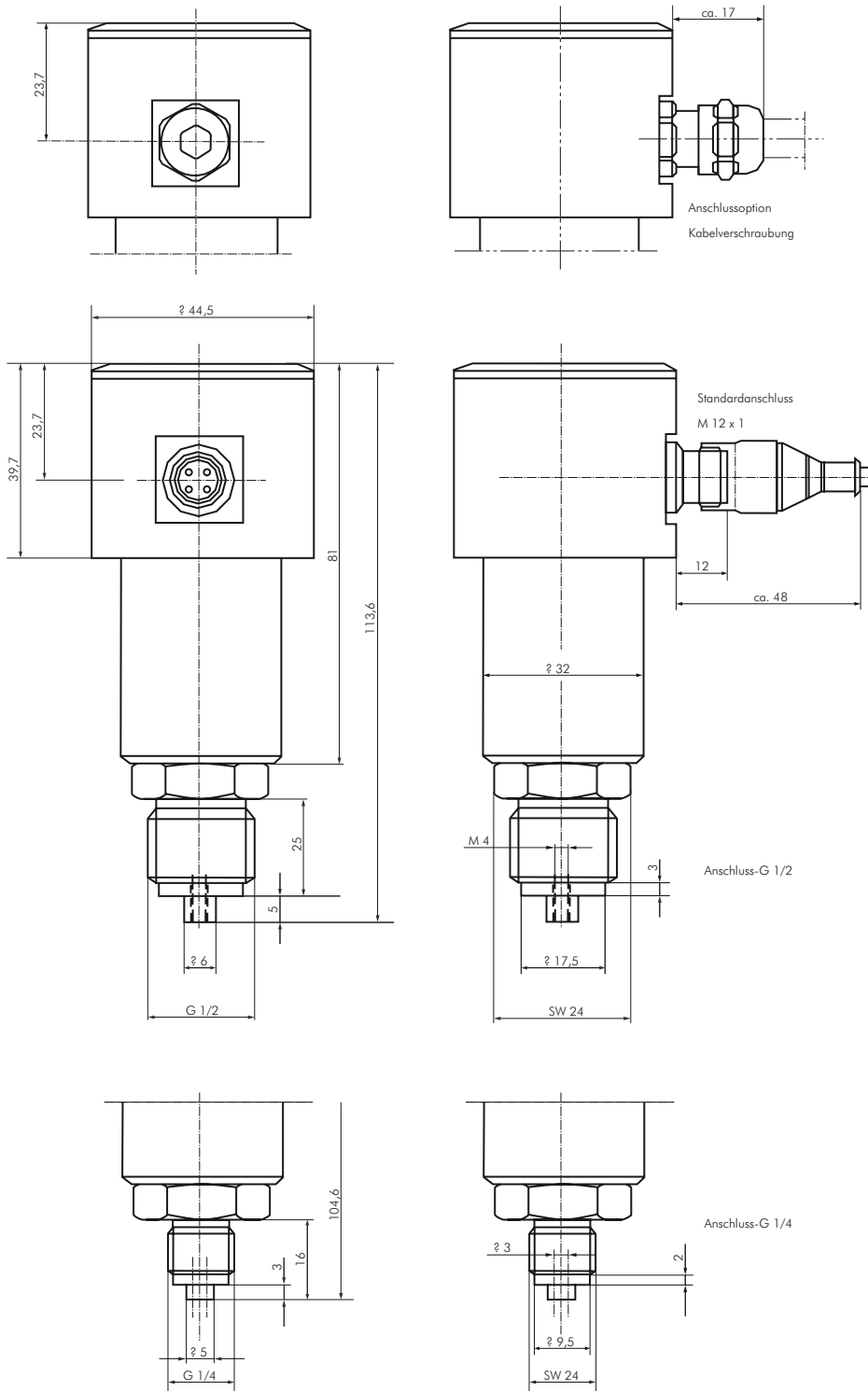
### 3.9.8. Code

Die Codeänderung "**CCo**" sichert das Gerät vor unbefugten Veränderungen der eingestellten Geräteparameter. Ist der Code verschieden von 000, muss der Bediener beim Wechsel in den Einstellmodus zuerst den eingestellten Code eingeben.

### 3.10. Wartung

Das Gerät ist bei bestimmungsmäßiger Verwendung wartungsfrei. Ablagerungen, die durch verunreinigte Medien hervorgerufen werden, können zu fehlerhaften Messwerten führen.

## 3.11. Abmaße



## 3.12. Technische Daten

**Werkstoffe:** Gehäuse: 1.4305, Anschluß: 1.4404, Dichtung: Viton  
**Anschlüsse:** 1/4" oder 1/2" Aussengewinde  
**Temperaturbereich:** -20°C bis max. +80°C  
**Messprinzip:** monolithischer Keramiksensord  
**Schutzart:** IP 65  
**Auflösung:** 0,01 bar (Messwert ≤ 9,99 bar), 0,1 bar (Messwert ≤ 99,9 bar und MW ≥ 10,0 bar), 1 bar (Messwert > 100 bar)  
**Versorgungsspannung:** 24 V DC, 40 mA  
**Elektrischer Anschluss:** Stecker M12, 4-polig  
**Schaltausgang (PNP):** 24 V DC, max. 300 mA, kurzschlussfest  
**Kontaktfunktion:** Öffner oder Schließer, programmierbar  
**Schaltpunkteinstellung:** Programmierbar, Schaltzustandsanzeige über LED  
**Stromaufnahme:** ca. 60 mA (ohne Schaltausgang)  
**Schaltausgang:** Halbleiter, PNP oder NPN (Option), max. 300 mA, kurzschlussfest  
**Zul. Überdruck:** 3-fach (MB ≤ 60 bar), 2-fach (100 bar ≤ MB ≤ 250 bar), 1,5-fach (MB = 400 bar)  
**Hysterese:** Programmierbar  
**Klasse:** 0.5  
**Messzyklus:** 0,5 sec.  
**Genauigkeit:** 0,5 % v. EW  
**Anzeige:** 3-stellige LED Anzeige, Ziffernhöhe 7 mm  
**Optional:** NPT-Gewinde -NPT

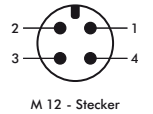
Typ	Typ	Druckbereich	Überdruck-sicher bis
G 1/4"	G 1/2"	für Vakuum	
DRSE 14-1 ES	DRSE 12-1 ES	-1 bis 0 bar	---
DRSE 141 ES	DRSE 121 ES	0 bis 1 bar	3 bar
DRSE 142,5 ES	DRSE 122,5 ES	0 bis 2,5 bar	7,5 bar
DRSE 144 ES	DRSE 124 ES	0 bis 4 bar	12 bar
DRSE 146 ES	DRSE 126 ES	0 bis 6 bar	18 bar
DRSE 1410 ES	DRSE 1210 ES	0 bis 10 bar	30 bar
DRSE 1416 ES	DRSE 1216 ES	0 bis 16 bar	48 bar
DRSE 1425 ES	DRSE 1225 ES	0 bis 25 bar	75 bar
DRSE 1440 ES	DRSE 1240 ES	0 bis 40 bar	120 bar
DRSE 1460 ES	DRSE 1260 ES	0 bis 60 bar	180 bar
DRSE 14100 ES	DRSE 12100 ES	0 bis 100 bar	200 bar
DRSE 14160 ES	DRSE 12160 ES	0 bis 160 bar	320 bar
DRSE 14250 ES	DRSE 12250 ES	0 bis 250 bar	500 bar
DRSE 14400 ES	DRSE 12400 ES	0 bis 400 bar	800 bar

Bestellbeispiel: DRSE 1410 \*\*



Passende Kabel zu den Typen DRSE ... ES.

Typ	Typ
Anschluss gerade	Anschluss winklig 90°
5 m Kabel, 4-adrig, mit Kuppl., M12 x 1	
DRSEC/5	DRSECW/5



## 4. Elektronische Druckschalter - kompakte Baureihe bis 10 bar

### 4.1. Beschreibung

Einmalig genauer, elektronischer Vakuum-Schalter. Die Piezo-Quarz-Technik erspart die bislang übliche Membrane. Das Signal wird durch Operationsverstärker und Komperatoren verarbeitet. Der Vakuum-Schalter besitzt keine beweglichen Teile und arbeitet daher vollkommen verschleißfrei. Serienmäßig ist ein Digitalausgang (Schaltausgang PNP für Anschluss SPS) und ein Analogausgang mit druckproportionaler Spannung.

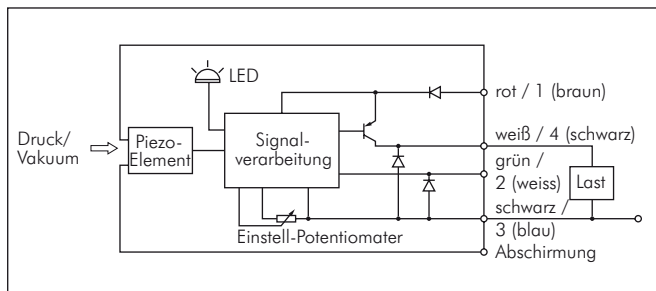
Der Schalterpunkt ist einstellbar und durch ein LED angezeigt.

Der vollkommen elektronische Aufbau garantiert eine hohe Schaltfrequenz, geringe Hysterese, lange Lebensdauer, hohe Temperaturstabilität und große Wiederholgenauigkeit. Trotz integriertem Schalt-Verstärker hat der Druckschalter kleinste Außenmaße.

Typen VAKUS EC - DRSE 10 K: Standardanschluss ist ein festes Kabel, 3000 mm lang.

Typen VAKUS ECST - DRSE 10 KST: Lieferung inkl. Befestigungswinkel. Das Anschlusskabel ist im Lieferumfang nicht enthalten. Bitte bestellen Sie es separat.

### 4.2. Schaltschema



### 4.3. Technische Daten

**Vorteile:** • Druckmessung mit Piezo-Quarz-Technik, keine Membrane, keine beweglichen Teile, daher kein Verschleiß.

**Werkstoffe:** Aluminium/Polycarbonat

**Medien:** trockene, nicht aggressive Gase

**Temperaturbereich:** -20°C bis max. +70°C (Lagertemperatur: -20°C bis max. +80°C)

**Schutzart:** IP 40

**Eingangsspannung:** 12 - 24 V DC

**Elektrischer Anschluss:** Stecker M12, 4-polig

**Stromaufnahme:** 30 mA

**Druck- und Vakuumanschluss:** M5/Flanschanschluss

**1x Schaltausgang (PNP)**

- Schaltpunkt : einstellbar, Anzeige durch LED
- Reproduzierbarkeit : 0,5% des Messbereiches
- Schaltleistung : 24 V DC, max. 80 mA
- Schalthysterese : max. 15 mbar

**1x Analogausgang** Ausgangsspannung : 1-5 V ± 0,4

**Referenzdruck:** Atmosphärendruck

**Isolationswiderstand:** min. 100 Mohm bei 500 V

**Temperatureinfluss auf die Wiederholgenauigkeit bei konstanter Temperatur:** ± 1,2 mbar / °C (0-50°C)

(Typ DRSE 10 K: ± 12 mbar / °C (500°C))

**Schaltausgang:** Ruhstellung offen, p-schaltend, Schaltvermögen: Ausgangsstrom, 80 mA, max. Ausgangsspannung: Erregerspannung -2V max.

**Zustandsanzeige:** LED

**Schalteinstellung:** 3-Gang Potentiometer

**Wiederholgenauigkeit bei konstanter Temperatur:** 5 mbar (Typ DRSE 10 K: 50 mbar)

**Schaltfrequenz:** ca. 1000 Hz

**Schockfestigkeit:** 100 G. Schockdauer 1 ms

**Schwingungsfestigkeit:** 10 G (10 - 500 Hz)

**Prüfspannung:** 500 VAC 1 min.

**Kabel:** 4 x 0,13 mm<sup>2</sup>, 3 m abgeschirmt AWG 26

**Eigengewicht:** ca. 80 g (Typen VAKUS ECST - DRSE 10 KST: 25 g)



Typ mit 3 m Kabel



Typ mit Steckanschluss M 12 x 1

Typ	Druckbereich	Überdrucksicher bis
<b>mit 3 m Kabel, 4-adrig</b>		
VAKUS EC	für Vakuum -1 bis 0 bar	3 bar
DRSE 1 K	0 bis 1 bar	3 bar
DRSE 10 K	-1 bis 10 bar	16 bar
<b>mit Steckanschluss 4-polig, M12 x 1</b>		
VAKUS ECST	für Vakuum -1 bis 0 bar	3 bar
DRSE 1 KST	0 bis 1 bar	3 bar
DRSE 10 KST	-1 bis 10 bar	16 bar

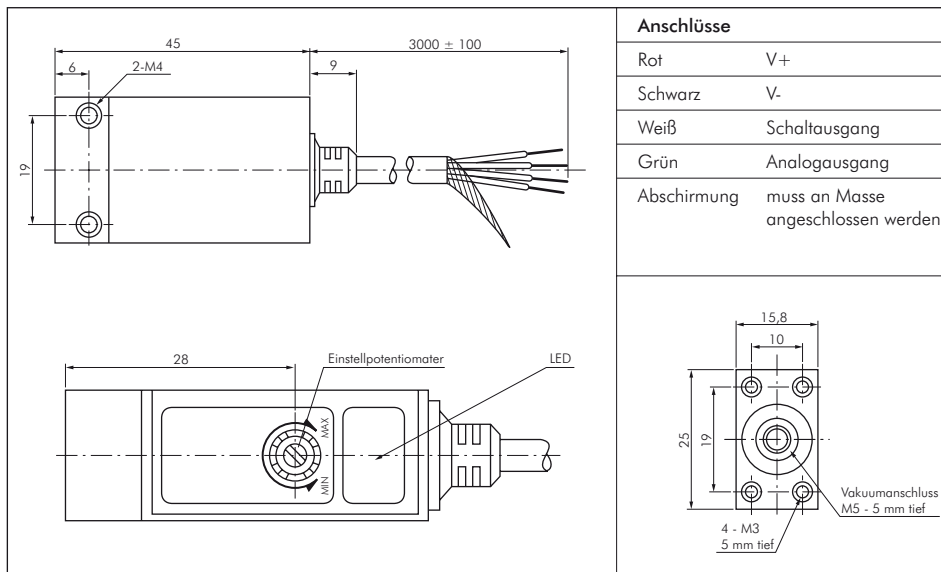
  

Typ	Typ
<b>Anschluss gerade</b>	
<b>5 m Kabel, 4-adrig, mit Kuppl., M12 x 1</b>	
DRSEC/5	DRSECW/5
DRSEC/5	DRSECW/5
DRSEC/5	DRSECW/5

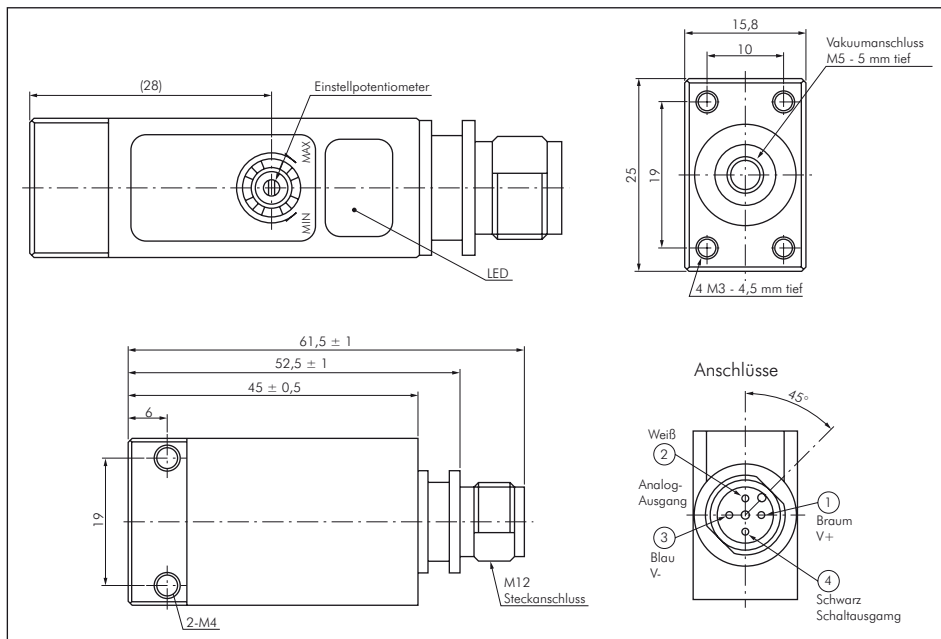


## 4.4. Abmaße

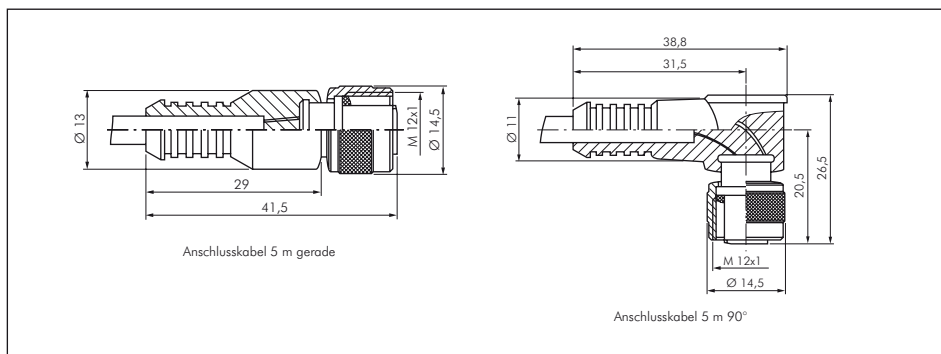
### 4.4.1. Typen VAKUS EC bis DRSE 10 K



### 4.4.1. Typen VAKUS ECST bis DRSE 10 KST



### Anschlusskabel 4 x 0,34 mm<sup>2</sup> abgeschirmt



## 5. Elektronische Druckschalter - schmale Baureihe bis 10 bar

### 5.1. Funktion

- Ein Schaltausgang mit einstellbarer Hysterese und Analogausgang
- PNP Ausgang
- R 1/8" Aussengewinde mit M5 Innengewinde

### 5.2. Technische Daten

- Vorteile:**
- Druckmessung mit Piezo-Quarz-Technik, keine Membrane, keine beweglichen Teile, daher kein Verschleiß.
  - Druckanzeige über 2-stelliges Display

**Werkstoffe:** Polycarbonat/Polyacetat  
**Medium:** trockene, nicht korrosive Gase  
**Referenzdruck:** Atmosphärendruck  
**Temperaturbereich:** -10°C bis max. +60°C  
**Kompensierter Temperaturbereich:** 0 bis +50°C  
**Lagertemperatur:** -20°C bis +70°C (Atmosphärendruck, Feuchtigkeit 65 % RH max.  
 Betriebsluftfeuchtigkeit: 35 bis 85% RH (keine Kondensation))



**Schutzart:** IP 40

**Eingangsspannung:** 12 - 24 V DC

**Stromaufnahme:** 35 mA

**Kabel:** 1,5 m lang, 4-adrig

**Druck- und Vakuumanschluss:** R 1/8" (AG) und M5 (IG)

**1x Schaltausgang (PNP)**

- Schaltpunkt : einstellbar, Anzeige durch LED
- Reproduzierbarkeit : 3% des Messbereiches
- Schaltleistung : 24 V DC, max. 80 mA
- Schalthyserese : einstellbar (0 - 15% des Messbereichs)

**1x Analogausgang** Ausgangsspannung : 1 - 5 V

**Isolationswiderstand:** Min. 100 Mohm at 500V

**Prüfspannung:** Leak current 1 mA. Max. 500 VAC 1 min.

**Schaltausgang:** Anzahl der Schaltpunkte: 1, An = eingestellter Schaltpunkt ≤ ist-Druck (VAKUS ES6 ≥ ist-Druck), Antwortzeit: ca. 2 ms

**Gewicht:** ca. 50 g mit Kabel

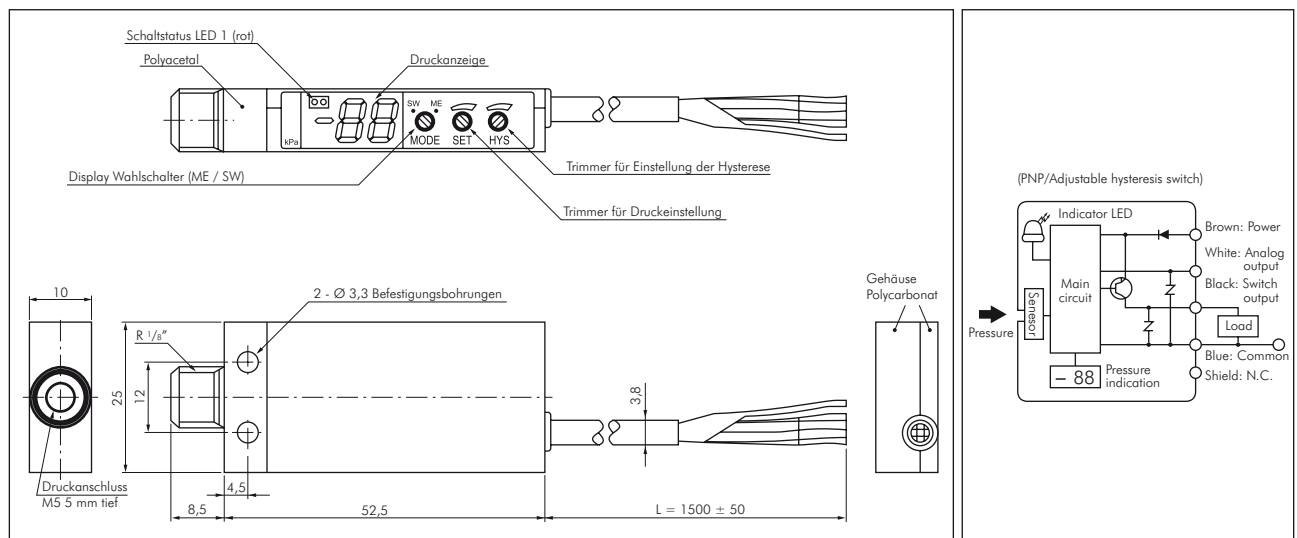
**Anzeige:** 7 Segment LED, Anzahl der digits: 2 Stellen, Anzeige des Nenndrucks: 0 bis 1 bar (DRSE 10 K6: 0 bis 10 bar), Anzeige-Frequenz: ca. 1 mal / Sek., Anzeigegenauigkeit: Bedingung: Ra=0 bis 50°C ± 3 % F.S. ± 2 counts maximum (Bezugstemperatur 25°C), Anzeige-Auflösung: 1 digit

**Analogausgang:** Ausgangsspannung: 1 bis 5 V (für Vakuum: Pin= 0 ~ Pr), Nullpunkt: 1 ± 0,1 V (für Vakuum: Pin=0 bar Ta=25°C), Spannungsbereich: 4 ± 0,1 V ( für Vakuum: Pin=Pr Ta=25°C), Ausgangsstrom: 1 mA max. (für Vakuum: mit Lastwiderstand 5 Kohm min.

Typ		Druckbereich	Überdrucksicher bis
VAKUS ES6	für Vakuum	-1 bis 0 bar	5 bar
DRSE 1K6		0 bis 1 bar	5 bar
DRSE 10K6		0 bis 10 bar	16 bar



### 5.3. Abmaße



## 6. Elektronische Druckschalter - Komfortausführung bis 400 bar

### 6.1. Eigenschaften

Mit dem elektronischen Druckschalter DRSEZ werden fluidische Signale in elektrische umgewandelt. Alle Parameter des Schalters werden über die frontseitige Folientastatur eingestellt. Die beiden Halbleiterausgänge sind sowohl NO als auch NC konfigurierbar. Der Druckschalter ist für den industriellen Einsatz mit nahezu allen gebräuchlichen Medien verwendbar. Er erfüllt im montierten Zustand die Schutzart IP 67. Bei der Auswahl des Schalters ist neben dem gewünschten Druckeinstellbereich der maximale zulässige Systemdruck zu beachten.

### 6.2. Allgemeines

Elektronischer Präzisions-Druckschalter. Die in dieser Betriebsanleitung beschriebenen Druckschalter werden nach aktuellen Gesichtspunkten konstruiert und produziert. Bitte untersuchen Sie das Gerät vor der Inbetriebnahme auf eventuelle Beschädigungen.

### 6.3. Sicherheitshinweise

Vergewissern Sie sich unbedingt vor der Montage, Inbetriebnahme und dem Betrieb, dass der verwendete Druckschalter den erforderlichen Druckbereich hat! Prüfen Sie weiterhin, ob der ausgewählte Druckschalter bzw. seine mit dem Medium benetzten Teile hinsichtlich Korrosion unbedenklich sind! Weiterhin sind alle nationalen Sicherheitsvorschriften zu beachten! Die Missachtung von Anwendungshinweisen kann schwere Sach- und Personenschäden zur Folge haben.

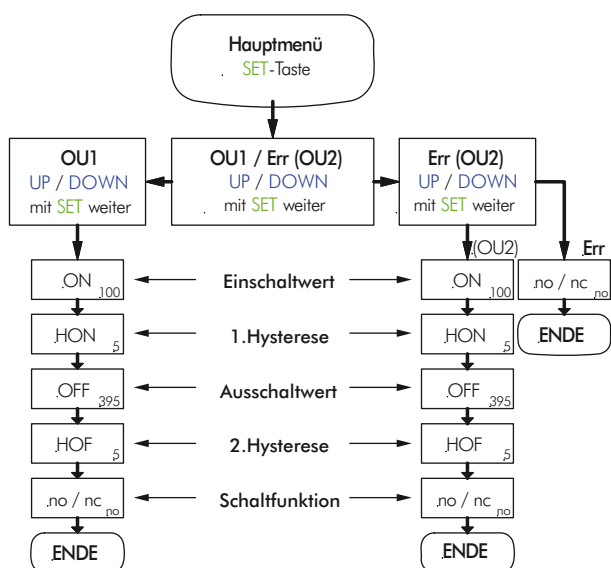
### 6.4. Montage

Die Montage des Druckschalters darf nur im drucklosen Zustand erfolgen. Die Schalter können direkt oder mittels Gewindeadaptern an das Drucksystem angeschlossen werden. Anschlüsse nur von autorisiertem Personal durchführen lassen! Im ausgebauten Druckschalter können sich Messstoffreste befinden welche für Menschen und Umwelt eine Gefahr darstellen können. Es sind alle erforderlichen Vorsichtsmaßnahmen zu ergreifen.

### 6.5. Menüs

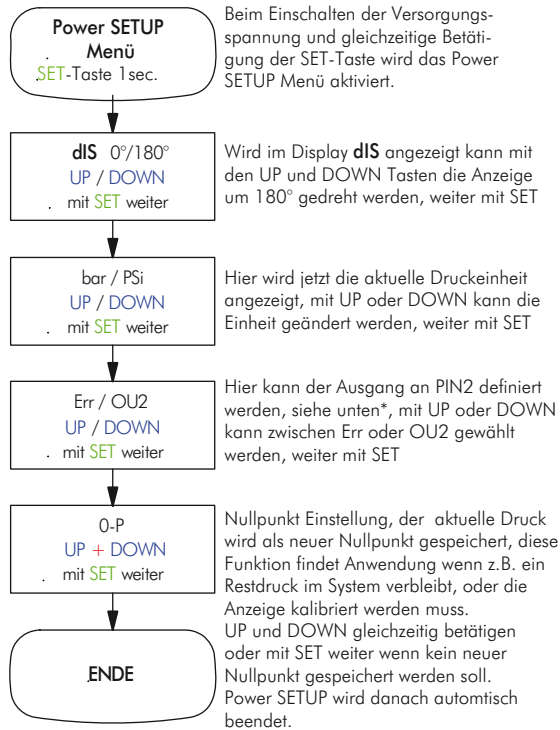
#### 6.5.1. Hauptmenü

Im Hauptmenü werden die Schaltpunkte für jeden Ausgang eingestellt, sowie die Funktion no/nc. Taste **SET** kurz drücken, Hauptmenü ist aktiviert. In der Anzeige erscheint **OU1**, mit **UP** oder **DOWN** schaltet man nach **OU2** oder **Err** je nach Voreinstellung im Power **SETUP** Menü. Mit der Taste **SET** wird der angezeigte Ausgang übernommen der eingestellt werden soll. Danach erscheint **ON**: mit **SET** bestätigen jetzt erscheint der eingestellte Wert hier wird der 1. Einschaltwert mit den **UP** oder **DOWN** Tasten eingestellt mit **SET** übernommen und zum nächsten Punkt gesprungen. Das Hauptmenü wird automatisch am Ende des Menüs durch 3x blinken der Anzeige beendet und geht im Betriebsmodus. Angegebene Werte sind default Werte der Auslieferung.



## 6.5.2. Power Setup

Im Power SETUP werden Grundeinstellungen bei der Erstinbetriebnahme vorgenommen.



### Hinweis:

Nullpunkt Einstellung, der aktuelle Druck wird als neuer Nullpunkt gespeichert, diese Funktion findet Anwendung wenn z.B. ein Restdruck im System verbleibt, oder die Anzeige kalibriert werden muss. UP und DOWN gleichzeitig betätigen oder mit SET weiter, kein neuer Nullpunkt, Power SETUP wird automatisch beendet.

### Achtung:

Nach einem neuen Nullpunktgleich kann die Anzeige 0 bar Anzeigen obwohl noch Druck vorhanden ist. Vor Arbeiten an der Hydraulikanlage muss sichergestellt werden, dass diese drucklos ist!

\* Definition PIN2 = Err oder OU2

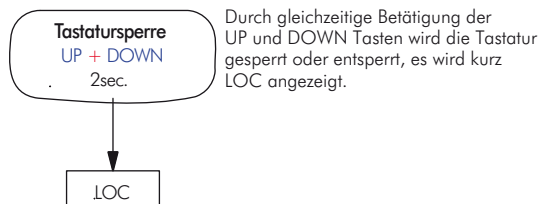
### PIN2 = Err:

Befindet sich der Druckschalter außerhalb des eingestellten Bereichs, oder es liegt ein Fehler vor (die Anzeige zeigt **Err**), wird der Ausgang 2 (PIN2) in Abhängigkeit von no/nc aktiviert.

### PIN2 = OU2:

Der Ausgang 2 (PIN2) ist unabhängig vom Ausgang 1 (PIN4) einzustellen! Fehler werden nur noch an der Anzeige signalisiert (Err).

### Zusatzfunktion während des Betriebes

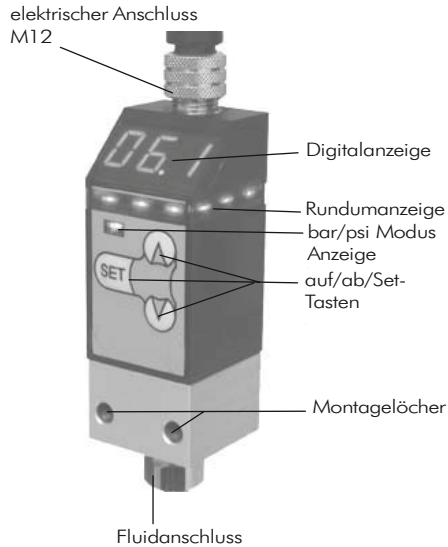


## 6.6. Programmierung

### 17.6.1. Auslieferungszustand

dis	0°
bar / psi	bar
Err / Ou2	Err
o-P	0 bar

## 6.7. Bedien- und Anzeigeelemente



### 6.7.1. elektrischer Anschluss M12

M12 x 1 Anschluss, nur entsprechende Steckverbinder verwenden. Sicherungsschraube „handfest“ anziehen, keine zusätzlichen Montagehilfen (Zangen o.ä.) verwenden. Das Gerät darf nur Fachpersonal installiert werden, es sind die nationalen und internationalen Vorschriften zum Errichten elektrischer Anlagen zu beachten. Die Anlage muss während des Anschließens Spannungsfrei geschaltet sein!

### 6.7.2. Digitalanzeige

Die Digitalanzeige zeigt den momentan anstehenden Druck an, im Programmier Modus werden die jeweiligen Menüschritte angezeigt, ebenso werden Fehler ( ERR ) und Überlauf ( - - ) angezeigt.

### 6.7.3. Rundumanzeige

Die Rundumanzeige informiert über den momentanen Schaltzustand. Grünes Dauerlicht = Druck innerhalb des zulässigen Bereiches, rotes Blinklicht = Druck außerhalb des zulässigen Bereiches.

### 6.7.4. bar/psi – Modus Anzeige

Die par/psi – Modus Anzeige informiert über die angezeigte Einheit ( Power Setup – Menü )

### 6.7.5. auf/ab/SET – Tasten

Mit den Tasten auf / ab / SET werden alle Einstellungen vorgenommen.

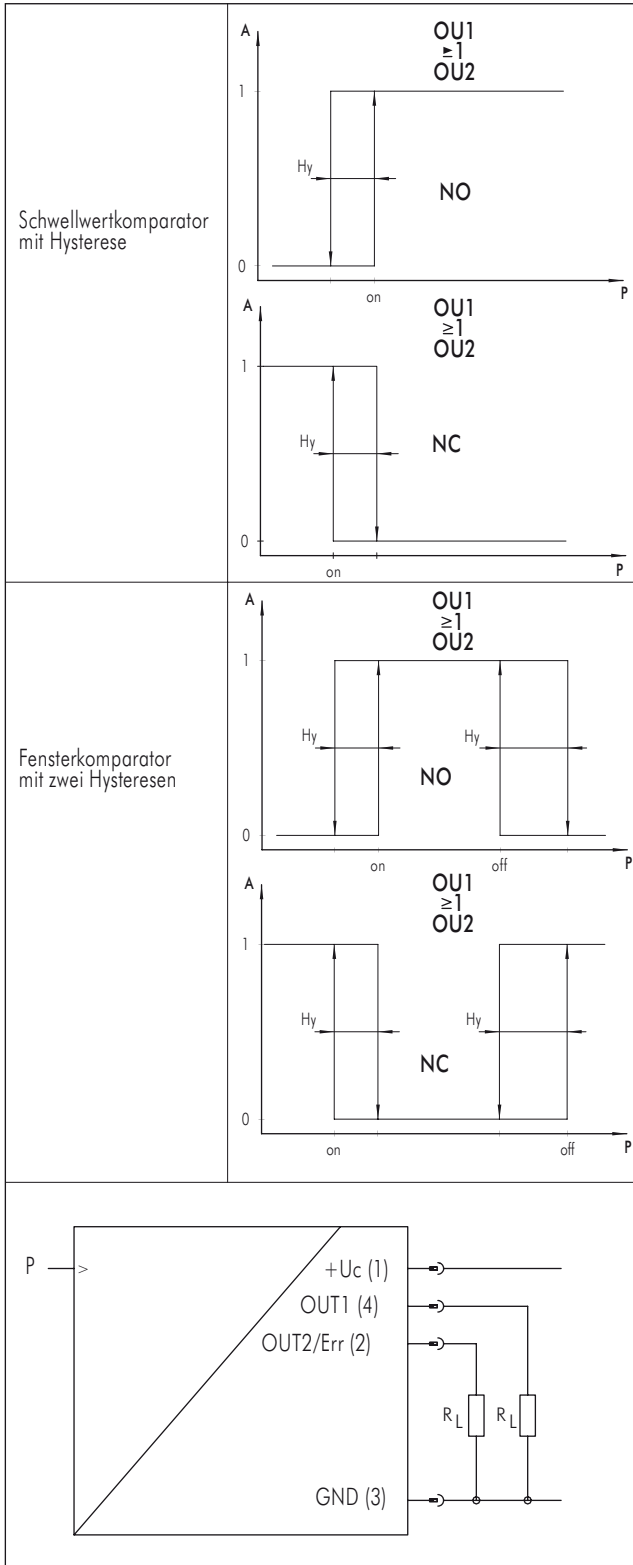
### 6.7.6. Montagelöcher

Die Montagelöcher dienen zur Befestigung des Schalters an einem geeigneten Ort mit entsprechenden Aufnahmen für zwei Schrauben (z.B.: M 5). Schrauben mit Unterlegscheiben verwenden!!

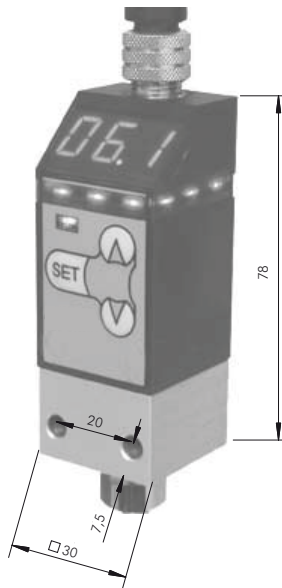
### 6.7.7. Fluidanschluss

Der Fluidanschluss hat ein G $\frac{1}{4}$  Gewinde. Drehmomente dürfen nur auf den metallenen Sockel gebracht werden, dazu geeigneten Maulschlüssel oder Parallelbackenzange verwenden. Montage darf nur im drucklosen Zustand erfolgen! Achtung Fluidreste!!!

## 6.8. Funktionen



## 6.9. Abmaße



## 6.10. Technische Daten

- Vorteile:**
- Druckmessung mit elektronischer Messzelle auf Keramikbasis
  - Druckanzeige über gut lesbares LED-Display (Ableserichtung um 180° umstellbar), 10mm Ziffernhöhe
  - Schaltzustand aus großer Entfernung durch rundum sichtbare LED-Anzeige (rot/grün) ablesbar
  - Leichte Programmierung von Fenster oder Schwellwertschaltung mit einstellbarer Hysterese

**Werkstoffe:** Körper: Kunststoff, Aluminium eloxiert, messstoffberührende Teile: Keramik, Viton, Aluminium eloxiert

**Medien:** Druckluft, Öle, neutrale Gase und Flüssigkeiten

**Temperaturbereich:** -20°C bis max. +70°C

**Schutzart:** je nach Steckertyp bis IP 67

**Eingangsspannung:** 18 - 32 V DC

**Stromaufnahme:** < 80 mA

**Schaltstrom SP 1 (Pin 4):** 1,3 A

**Schaltstrom ERROR / SP2 (Pin 2):** 0,4 A

**Schaltlogik programmierbar:** NO / NC

**Elektrischer Anschluss:** Stecker M12, 4-polig

**Schaltausgang (PNP):** 2 Öffner oder Schließer (1,3A / 0,4A)

**Schaltausgänge:** kurzschlussfest

**Genauigkeit:** 1,5% des Messbereiches

**Druck- und Vakuumanschluss:** G 1/4" IG

**3-stellige LED-Anzeige 7-Segment:** rot / 10 mm

**Anzeige programmierbar:** 0° / 180°

**Anzeige für Schaltzustand rundum:** LED rot / grün

**Berstdruck:** 2xP<sub>N</sub>

**Linearität:** ≤ ± 0,2 ... 1,5 % P<sub>N</sub>

**TK-Nullpunkt:** ± 0,2 % P<sub>N</sub>

**Bürde für Analogausgang:** < 400 Ohm

Passende Kabel zu den Typen DRSE ... ES.	
Typ	Typ
<b>Anschluß gerade</b>	<b>Anschluß winklig 90°</b>
<b>5 m Kabel, 4-adrig, mit Kuppl., M12 x 1</b>	
DRSEC/5	DRSECW/5



M 12 - Stecker



Typ		Druckbereich	Überdrucksicher bis
DRSEZ 1	für Vakuum	-1 bis 1 bar	2 bar
DRSEZ 9	für Vakuum	-1 bis 9 bar	18 bar
DRSEZ 10		0 bis 10 bar	20 bar
DRSEZ 16		0 bis 16 bar	32 bar
DRSEZ 100		0 bis 100 bar	200 bar
DRSEZ 250		0 bis 250 bar	400 bar
DRSEZ 400		0 bis 400 bar	600 bar