

# 3/2-Wege Endschalter und Taster G 1/4"

## 3/2-Wege Endschalter G 1/4"

## Baureihe YMV400

Werkstoffe: Körper: Aluminium, Schieber: POM, Dichtungen: NBR  
 Temperaturbereich: -10°C bis max. +60°C  
 Betriebsdruck: 0 - 8 bar  
 Nenndurchfluss: 700 l/min.  
 Medium: geölte und ungeölte, gefilterte Druckluft

Typ	Betätigung	Gewinde	Betätigungs-kraft	Symbol
YMV410 PU	Nocke	G 1/4"	35 N	
YMV410 1RP	Kunststoffrolle	G 1/4"	20 N	
YMV410 1RB	kugelgelagerte Stahlrolle	G 1/4"	20 N	
YMV410 2RP	Leerrücklaufrolle	G 1/4"	20 N	
YMV410 2RB	kugelgelagerte Stahl-Leerrücklaufrolle	G 1/4"	20 N	



## 3/2-Wege Taster und Drehschalter G 1/4"

## Baureihe YMV400

Werkstoffe: Körper: Aluminium, Schieber: POM, Dichtungen: NBR  
 Temperaturbereich: -10°C bis max. +60°C  
 Betriebsdruck: 0 - 8 bar  
 Nenndurchfluss: 700 l/min.  
 Medium: geölte und ungeölte, gefilterte Druckluft



**TIPP** Für den Schalttafelbau

Typ	Betätigung	Farben	Gewinde	Symbol	Ersatzteile Betätigungs-aufsätze
YMV410 MS-**	Pilztaster	● rot ● grün ● schwarz	G 1/4"		YMV PT-**
YMV410 MT	Not-Aus-Taster	● rot	G 1/4"		YMV PTE-rot
YMV410 FP-**	Drucktaster	● rot ● grün ● schwarz	G 1/4"		YMV T-**
YMV410 SL	Drehschalter	● schwarz	G 1/4"		YMV DS-schwarz



Bestellbeispiel: YMV410 MS- \*\*

Standardtyp

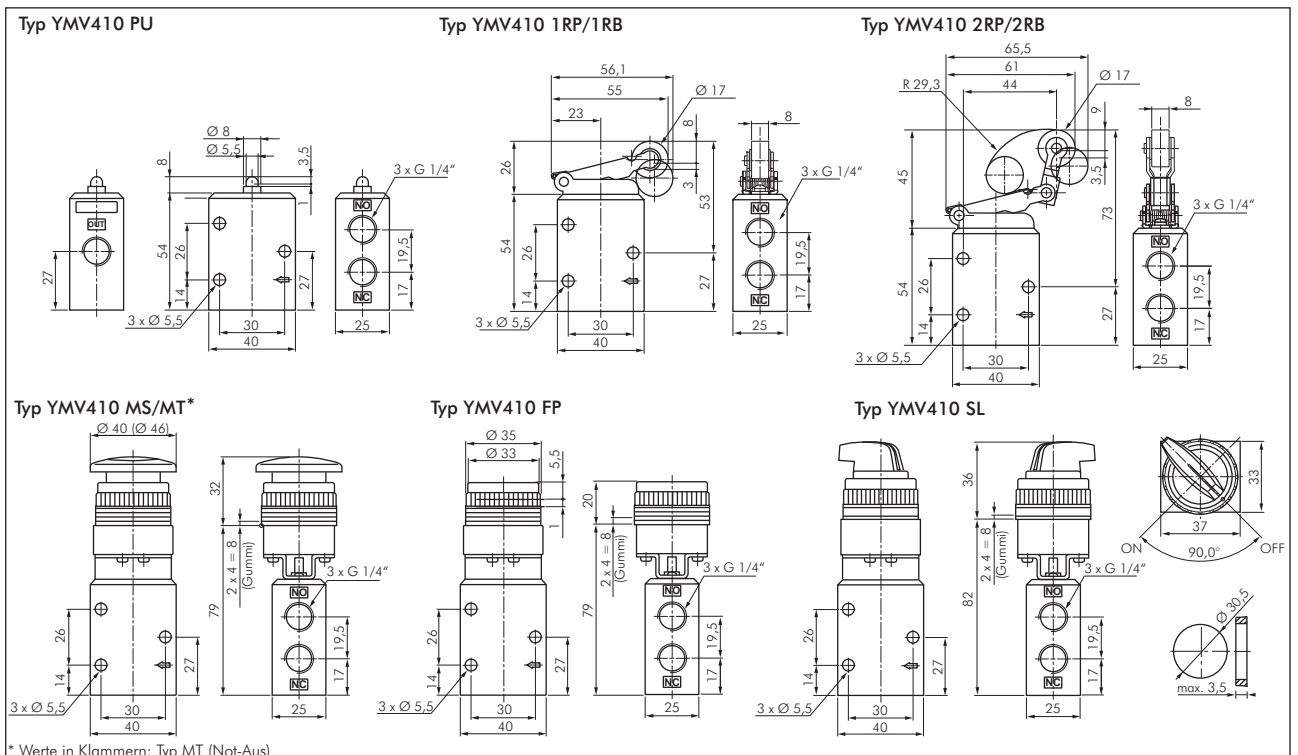
Verfügbare Farben des Betätigers:  
 rot ..... -ROT  
 grün ..... -GRÜN  
 schwarz ..... -SCHWARZ



Rund-Blechlocher  
auf Seite 886

## Maße - 3/2-Wege Endschalter und Taster G 1/4"

## Baureihe YMV400



Alle Angaben verstehen sich als unverbindliche Richtwerte! Für nicht schriftlich bestätigte Datenauswahl übernehmen wir keine Haftung. Druckangaben beziehen sich, soweit nicht anders angegeben, auf Flüssigkeiten der Gruppe II bei +20°C.