

Dokumentation

Schalldämpfer aus Edelstahl *- Typ SD ... ES -*



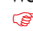
1. Inhalt

1. Inhaltsverzeichnis	1
2. Artikelnummern und technische Daten	1
3. Abmessungen	2
4. Durchflussdiagramme	3

2. Artikelnummern und technische Daten

Schalldämpfer aus Edelstahl

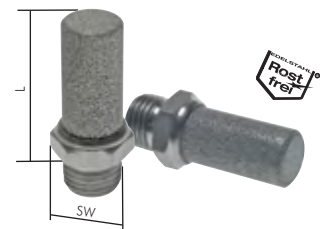
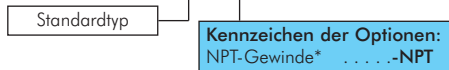
Werkstoffe: Körper: 1.4305, Filter: 1.4301

 **Optional:** NPT-Gewinde -NPT (nur für die Typen SD 18 ES bis SD 12 ES)

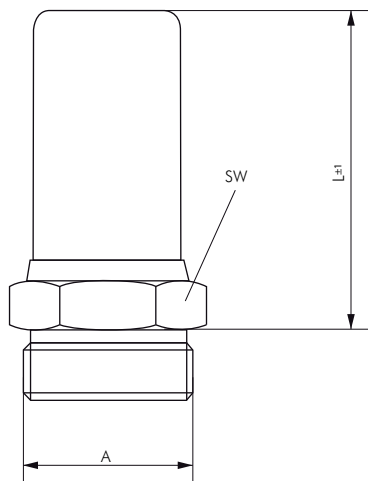
Typ	Gewinde	SW	L
SD 50 ES	M 5	8	16
SD 18 ES*	G 1/8"	13	20
SD 14 ES*	G 1/4"	16	31
SD 38 ES*	G 3/8"	19	33
SD 12 ES*	G 1/2"	24	39
SD 34 ES	G 3/4"	30	46
SD 10 ES	G 1"	36	54

* optional NPT-Gewinde

 **Bestellbeispiel:** SD 18 ES **



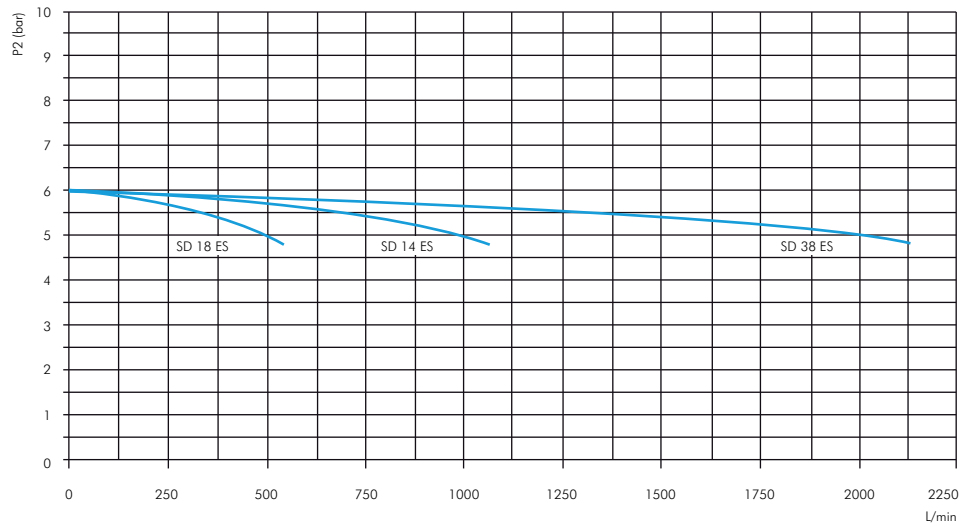
3. Abmessungen



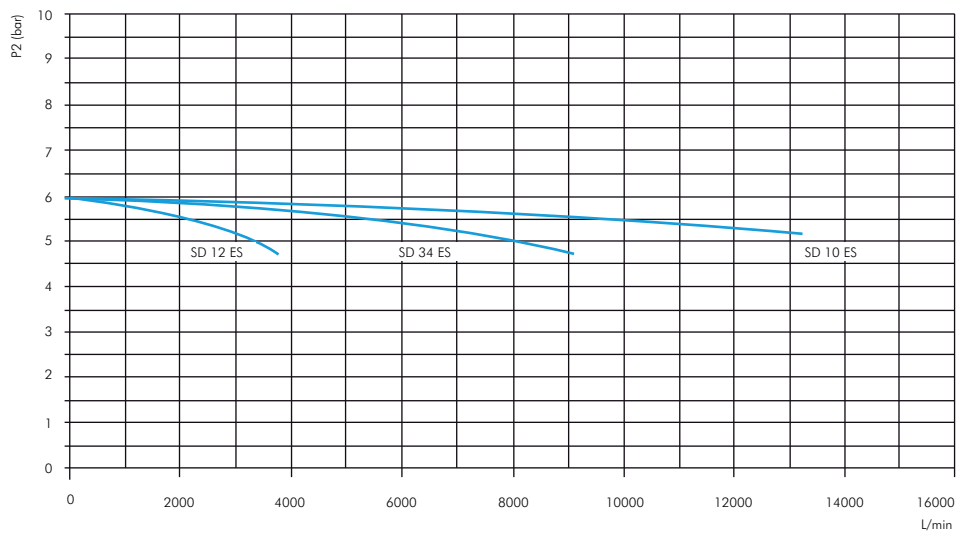
Typ	A	SW	L
SD 50 ES	M 5	8	16
SD 18 ES	G 1/8"	13	20
SD 14 ES	G 1/4"	16	31
SD 38 ES	G 3/8"	19	33
SD 12 ES	G 1/2"	24	39
SD 34 ES	G 3/4"	30	46
SD 10 ES	G 1"	36	54

4. Durchfluss-Diagramme

SD 18 ES, SD 14 ES, SD 38 ES



SD 12 ES, SD 34 ES, SD 10 ES



Documentation

Silencer made from Stainless steel ***- Type SD ... ES -***



Documentation Silencer made from Stainless steel

1. Content

1. Content	1
2. Articulenumbers und technical data	1
3. Dimesions	2
4. Flow rate chart	3

2. Articulenumbers and technical Data

Silencer made from Stainless steel

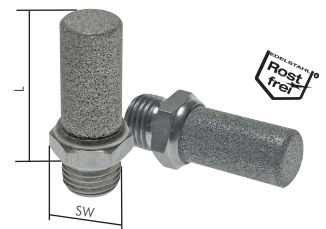
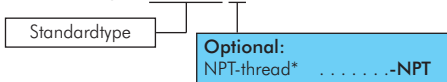
Materials: Body: 1.4305, filter: 1.4301

Optional: NPT thread -NPT (Only for types SD 18 ES to SD 12 ES)

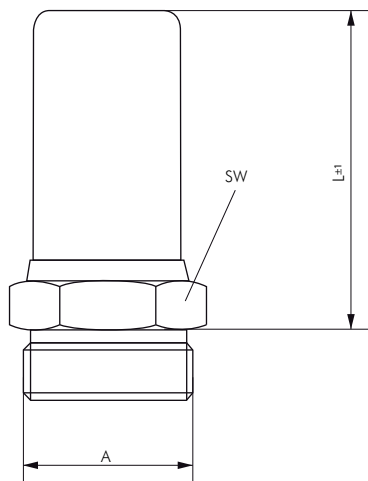
Type	Thread	SW	L
SD 50 ES	M 5	8	16
SD 18 ES*	G 1/8"	13	20
SD 14 ES*	G 1/4"	16	31
SD 38 ES*	G 3/8"	19	33
SD 12 ES*	G 1/2"	24	39
SD 34 ES	G 3/4"	30	46
SD 10 ES	G 1"	36	54

* optional NPT-tread

Order example: SD 18 ES **



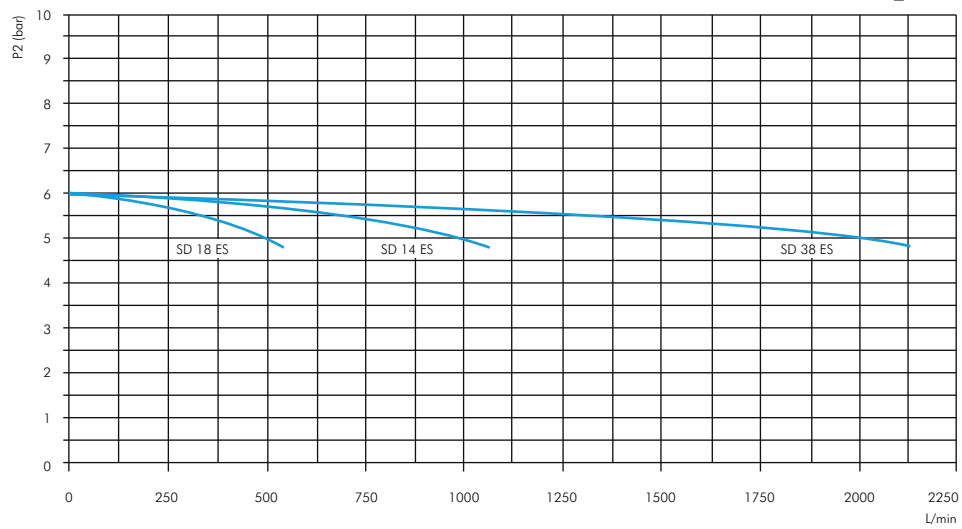
3. Dimesions



Type	A	SW	L
SD 50 ES	M 5	8	16
SD 18 ES	G 1/8"	13	20
SD 14 ES	G 1/4"	16	31
SD 38 ES	G 3/8"	19	33
SD 12 ES	G 1/2"	24	39
SD 34 ES	G 3/4"	30	46
SD 10 ES	G 1"	36	54

4. Flow rate chart

SD 18 ES, SD 14 ES, SD 38 ES



SD 12 ES, SD 34 ES, SD 10 ES

