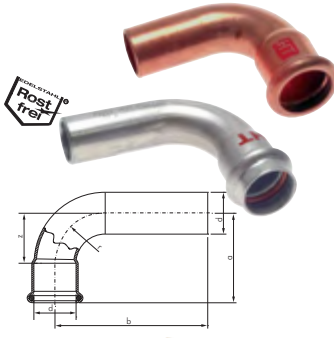


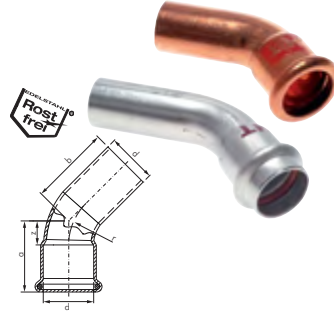
Pressfittings

1



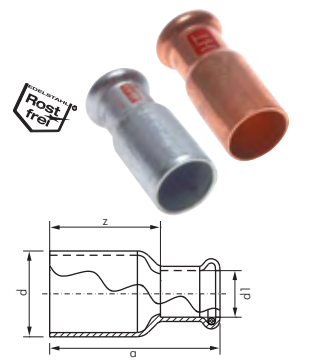
Bogen 90° mit Innen- und Außenpressende

Typ Kupfer / Kupferlegierung	a	b	z	Typ Edelstahl	a	b	z	Rohr Ø (innen/außen) d
PBOIA 15 CU	36	44	18	PBOIA 15 ES	48	60	22	15
PBOIA 18 CU	42	50	22	PBOIA 18 ES	53	62	27	18
PBOIA 22 CU	50	58	27	PBOIA 22 ES	63	72	34	22
PBOIA 28 CU	61	68	34	PBOIA 28 ES	68	77	39	28
PBOIA 35 CU	75	82	43	PBOIA 35 ES	87	93	56	35
PBOIA 42 CU	89	103	51	PBOIA 42 ES	103	113	64	42
PBOIA 54 CU	108	123	65	PBOIA 54 ES	125	131	80	54



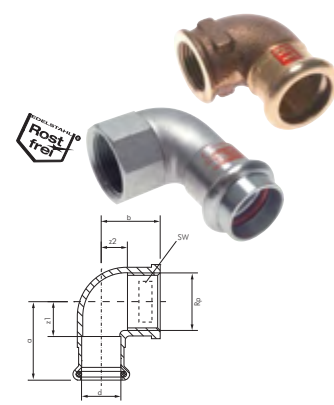
Bogen 45° mit Innen- und Außenpressende

Typ Kupfer / Kupferlegierung	a	b	z	Typ Edelstahl	a	b	z	Rohr Ø (innen/außen) d
PBO45IA 15 CU	26	34	8	PBO45IA 15 ES	37	47	12	15
PBO45IA 18 CU	29	37	9	PBO45IA 18 ES	39	48	14	18
PBO45IA 22 CU	35	43	11	PBO45IA 22 ES	48	56	19	22
PBO45IA 28 CU	41	49	14	PBO45IA 28 ES	53	60	24	28
PBO45IA 35 CU	50	58	18	PBO45IA 35 ES	58	64	27	35
PBO45IA 42 CU	59	74	21	PBO45IA 42 ES	68	79	30	42
PBO45IA 54 CU	70	85	27	PBO45IA 54 ES	83	89	38	54



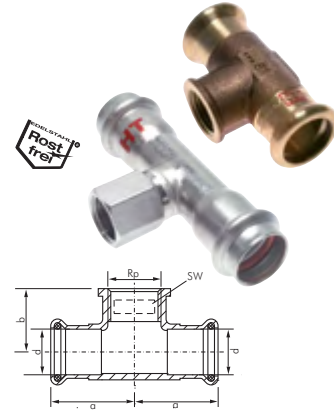
Reduziernippel mit Innen- und Außenpressende

Typ Kupfer / Kupferlegierung	a	z	Typ Edelstahl	a	z	Rohr Ø (außen/innen) d x d1
PRED 18/15 CU	44	26	PRED 18/15 ES	58	32	18 x 15
PRED 22/15 CU	51	33	PRED 22/15 ES	73	47	22 x 15
PRED 22/18 CU	50	30	PRED 22/18 ES	74	48	22 x 18
PRED 28/15 CU	57	39	PRED 28/15 ES	78	52	28 x 15
PRED 28/18 CU	57	37	PRED 28/18 ES	79	53	28 x 18
PRED 28/22 CU	58	34	PRED 28/22 ES	77	48	28 x 22
PRED 35/22 CU	68	44	PRED 35/22 ES	84	55	35 x 22
PRED 35/28 CU	67	40	PRED 35/28 ES	85	55	35 x 28
PRED 42/22 CU	77	54	PRED 42/22 ES	95	66	42 x 22
PRED 42/28 CU	77	51	PRED 42/28 ES	97	67	42 x 28
PRED 42/35 CU	78	46	PRED 42/35 ES	95	64	42 x 35
PRED 54/35 CU	90	58	PRED 54/35 ES	106	75	54 x 35
PRED 54/42 CU	91	53	PRED 54/42 ES	112	73	54 x 42



Winkel 90° mit Innenpressende und Innengewinde

Typ Kupfer / Kupferlegierung	a	b	z1	z2	Typ Edelstahl	a	b	z1	z2	Rohr Ø (innen) d	Gewinde Rp
PWi 1215 CU	33	23	15	8	PWi 1215 ES	52	31	27	17	15	Rp 1/2"
PWi 3415 CU	36	27	18	11	---	---	---	---	---	15	Rp 3/4"
PWi 1218 CU	33	25	13	10	---	---	---	---	---	18	Rp 1/2"
PWi 3418 CU	36	27	16	12	PWi 3418 ES	55	35	30	20	18	Rp 3/4"
PWi 1222 CU	37	27	13	12	---	---	---	---	---	22	Rp 1/2"
PWi 3422 CU	40	29	16	13	PWi 3422 ES	56	37	28	22	22	Rp 3/4"
PWi 1022 CU	44	30	20	13	---	---	---	---	---	22	Rp 1"
PWi 3428 CU	46	31	19	14	---	---	---	---	---	28	Rp 3/4"
PWi 1028 CU	46	33	19	14	PWi 1028 ES	61	43	32	26	28	Rp 1"
PWi 11435 CU	57	42	25	20	PWi 11435 ES	67	51	37	31	35	Rp 1 1/4"
PWi 11242 CU	65	45	27	23	---	---	---	---	---	42	Rp 1 1/2"
PWi 2054 CU	78	55	36	31	---	---	---	---	---	54	Rp 2"



T-Stück mit Innenpressende und Innengewinde

Typ Kupfer / Kupferlegierung	a	b	Typ Edelstahl	a	b	Rohr Ø (innen) d	Gewinde Rp
PTi 1215 CU	31	23	PTi 1215 ES	48	45	15	Rp 1/2"
PTi 1218 CU	33	25	PTi 1218 ES	49	47	18	Rp 1/2"
PTi 1222 CU	37	27	PTi 1222 ES	54	48	22	Rp 1/2"
PTi 3422 CU	40	29	PTi 3422 ES	54	50	22	Rp 3/4"
PTi 1228 CU	40	29	PTi 1228 ES	60	46	28	Rp 1/2"
PTi 3428 CU	42	31	PTi 3428 ES	60	54	28	Rp 3/4"
PTi 1235 CU	45	32	PTi 1235 ES	65	49	35	Rp 1/2"
PTi 1035 CU	52	37	---	---	---	35	Rp 1"
PTi 1242 CU	51	36	PTi 1242 ES	77	54	42	Rp 1/2"
PTi 1254 CU	55	42	---	---	---	54	Rp 1/2"

Alle Angaben verstehen sich als unverbindliche Richtwerte! Für nicht schriftlich bestätigte Datenauswahl übernehmen wir keine Haftung. Druckangaben beziehen sich, soweit nicht anders angegeben, auf Flüssigkeiten der Gruppe II bei +20°C.