

Rückschlagventile

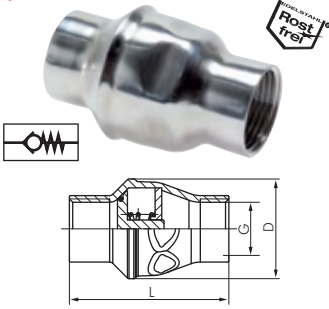


★★★★★

Edelstahl-Rückschlagventile leichte Bauform

Eco-Line / PN 16

Besonders preiswert!



Werkstoffe: Gehäuse und Führungsring: Edelstahl, Dichtung: FPM
 Temperaturbereich: -20°C bis max. +150°C
 Einsatzbereich: Wasser (kein Dampf), neutrale, gasförmige und flüssige nicht aggressive Medien, Mineralöle, Druckluft

Typ	Typ	G	L	D	Öffnungsdruck (ca.)
1.4301	1.4401	G 1/4"	66	32	0,25 bar
RUCK 14 ES E	RUCK 14 ES 4A E	G 3/8"	66	32	0,25 bar
RUCK 38 ES E	RUCK 38 ES 4A E	G 1/2"	66	32	0,25 bar
RUCK 12 ES E	RUCK 12 ES 4A E	G 3/4"	72	45	0,35 bar
RUCK 34 ES E	RUCK 34 ES 4A E	G 1"	83	55	0,35 bar
RUCK 10 ES E	RUCK 10 ES 4A E	G 1 1/4"	105	70	0,4 bar
RUCK 114 ES E	RUCK 114 ES 4A E				