

Dokumentation

Glycerin-Einbaumanometer mit großem Frontring für Schalttafeleinbau, Klasse 1.6 / 1.0 - Typ MSE ... GLY CR, -



1. Inhalt

1. Inhaltsverzeichnis	1
2. Artikelnummern und technische Daten	1
3. Abmessungen	1
4. Sicherheitshinweise	2
5. Mechanischer Anschluss	2
6. Zulässige Umgebungs- und Betriebstemperaturen	2
7. Lagerung	2
8. Wartung und Reparaturen	2

2. Artikelnummern und technische Daten

Glycerin-Einbaumanometer mit großem Frontring für Schalttafeleinbau Klasse 1.6/1.0

Werkstoffe: Gehäuse: 1.4301, Frontring: 1.4301, Messsystem und Zeigerwerk: Cu-Legierung (Drücke ≥ 100 bar: 1.4404), Sichtscheibe: Polycarbonat


Anschlussgewinde: G 1/4" rückseitig, zentrisch ($\varnothing 100$: G 1/2" rückseitig, exzentrisch)

Klasse: 1.6 ($\varnothing 100$: 1.0)

Temperaturbereich: Umgebung: -20°C bis max. +60°C, Messstoff: max. +60°C

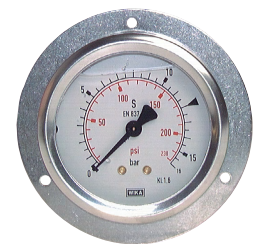
Zifferblatt: 1. Skala außen (schwarz), Anzeige in bar, 2. Skala innen (rot), Anzeige in PSI ($\varnothing 100$: Anzeige in bar)

Schutzart: IP 65

Gehäuse	Anschluss
	MS

Typ $\varnothing 63$ / G 1/4"	Skalen- teilung	Typ $\varnothing 100$ / G 1/2"	Skalen- teilung	Anzeige- bereich
MSE -163 GLY CR	0,05	MSE -1100 GLY CR	0,02	für Vakuum -1/0 bar
MSE -10663 GLY CR	0,05	MSE -106100 GLY CR	0,05	für Vakuum -1/0,6 bar
MSE -11,563 GLY CR	0,1	MSE -11,5100 GLY CR	0,05	für Vakuum -1/1,5 bar
MSE -1363 GLY CR	0,2	MSE -13100 GLY CR	0,1	für Vakuum -1/3 bar
MSE -1563 GLY CR	0,2	MSE -15100 GLY CR	0,1	für Vakuum -1/5 bar
MSE -1963 GLY CR	0,5	MSE -19100 GLY CR	0,2	für Vakuum -1/9 bar
MSE -11563 GLY CR	0,5	MSE -115100 GLY CR	0,5	für Vakuum -1/15 bar
MSE 0663 GLY CR	0,02	MSE 06100 GLY CR	0,01	0/0,6 bar
MSE 163 GLY CR	0,05	MSE 1100 GLY CR	0,02	0/1 bar
MSE 1,663 GLY CR	0,05	MSE 1,6100 GLY CR	0,05	0/1,6 bar
MSE 2,563 GLY CR	0,1	MSE 2,5100 GLY CR	0,05	0/2,5 bar
MSE 463 GLY CR	0,2	MSE 4100 GLY CR	0,1	0/4 bar
MSE 663 GLY CR	0,2	MSE 6100 GLY CR	0,1	0/6 bar
MSE 1063 GLY CR	0,5	MSE 10100 GLY CR	0,2	0/10 bar
MSE 1663 GLY CR	0,5	MSE 16100 GLY CR	0,5	0/16 bar
MSE 2563 GLY CR	1	MSE 25100 GLY CR	0,5	0/25 bar
MSE 4063 GLY CR	2	MSE 40100 GLY CR	1	0/40 bar
MSE 6063 GLY CR	2	MSE 60100 GLY CR	1	0/60 bar
MSE 10063 GLY CR	5	MSE 100100 GLY CR	2	0/100 bar
MSE 16063 GLY CR	5	MSE 160100 GLY CR	5	0/160 bar
MSE 25063 GLY CR	10	MSE 250100 GLY CR	5	0/250 bar
MSE 40063 GLY CR	20	MSE 400100 GLY CR	10	0/400 bar
MSE 60063 GLY CR	20	MSE 600100 GLY CR	10	0/600 bar
MSE 100063 GLY CR	50	MSE 1000100 GLY CR	20	0/1000 bar

* mit Zentrierzapfen für Profildichtring

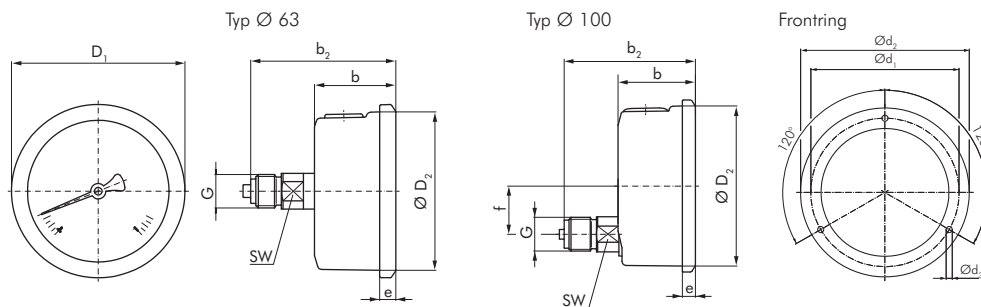


Typ $\varnothing 63$



Typ $\varnothing 100$

3. Abmessungen



\varnothing	$b_{\pm 0,5}$	$b_{2\pm 0,5}$	D_1	D_2	e	G	$h_{\pm 1}$	SW	$\varnothing d_1$	$\varnothing d_2$	$\varnothing d_3$
63	32	56,0	68	62	6,5	G 1/4"	54	14	75	85	3,6
100	48	81,5	107	100	8,0	G 1/2"	87	22	117	132	4,8

Prozessanschluss nach EN 837-1 / 7.3

4. Sicherheitshinweise

Vor Montage, Inbetriebnahme und Betrieb sicherstellen, dass das richtige Druckmessgerät hinsichtlich Messbereich, Ausführung und aufgrund der spezifischen Messbedingungen der geeignete messstoffberührte Werkstoff (Korrosion) ausgewählt wurde. Die Belastungsgrenzen sind einzuhalten, um die Messgenauigkeit und die Lebensdauer zu gewährleisten. Druckmessgeräte nur durch ausgebildetes und vom Anlagenbetreiber autorisiertes Fachpersonal montieren und warten lassen.

Bei gefährlichen Messstoffen wie z. B. Sauerstoff, Acetylen, brennbaren oder giftigen Stoffen, sowie bei Kälteanlagen, Kompressoren etc. müssen über die gesamten allgemeinen Regeln hinaus die einschlägigen Vorschriften beachtet werden.

Aus Druckmessgeräten, die keiner Sicherheitsausführung gem. EN 837 entsprechen, kann im Falle von Bauteilversagen unter hohem Druck stehender Messstoff durch die ggf. berstende Sichtscheibe austreten. Für gasförmige Messstoffe und Betriebsdruck > 25 bar wird gem. EN 837-2 ein Druckmessgerät mit Sicherheitsausführung S3 empfohlen.

Nach einem externen Brand kann besonders an Weichlotverbindungen Messstoff austreten. Alle Geräte sind vor Wiedereinbetriebnahme der Anlage zu überprüfen und ggf. auszutauschen.

Bei Nichtbeachten der entsprechenden Vorschriften können schwere Körperverletzungen und/oder Sachschäden auftreten.

5. Mechanischer Anschluss

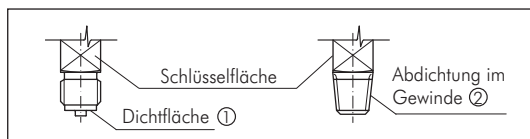
Entsprechend den allgemeinen technischen Regeln für Druckmessgeräte (z.B. EN 837-2).

Beim Einschrauben der Geräte darf die dazu erforderliche Kraft nicht über das Gehäuse aufgebracht werden, sondern mit geeignetem Werkzeug nur über die dafür vorgesehenen Schlüsselstellen.



Montage mit Gabelschlüssel

Zur Abdichtung der Druckmessgeräteanschlüsse mit zylindrischen Gewinde an der Dichtfläche (1) sind Flachdichtungen, Dichtlinsen oder Profildichtungen einzusetzen. Bei kegeligen Gewinde (z.B. NPT-Gewinde) erfolgt die Abdichtung im Gewinde (2) mit zusätzlichen Dichtwerkstoffen, wie z.B. PTFE-Band (EN 837-2).



Das Anzugsmoment ist von der eingesetzten Dichtung abhängig. Um das Messgerät in die Stellung zu bringen, in der es sich am besten ablesen lässt, ist ein Anschluss mit Spannmuffe oder Überwurfmutter zu empfehlen. Sofern ein Druckmessgerät eine Ausblasvorrichtung besitzt, muss diese vor Blockierung durch Geräteteile oder Schmutz geschützt sein. Bei Sicherheitsdruckmessgeräten (zu erkennen am (S)) ist darauf zu achten, dass der Freiraum hinter der ausblasbaren Rückwand mindestens 15 mm beträgt.

Anforderungen an die Einbaustelle

Ist die Leitung zum Messgerät für eine erschütterungsfreie Anbringung nicht stabil genug, sollte (evtl. über eine flexible Kapillarleitung) die Befestigung mittels Messgerätehalterung erfolgen. Können Erschütterungen nicht durch geeignete Installationen vermieden werden, dann sollten Geräte mit Flüssigkeitsfüllung eingesetzt werden. Die Geräte sind vor grober Verschmutzung und starken Schwankungen der Umgebungstemperatur zu schützen. Die EN 837-2 „Auswahl- und Einbauempfehlungen für Druckmessgeräte“ sollte beachtet werden.

6. Zulässige Umgebungs- und Betriebstemperaturen

Die Anbringung des Druckmessgerätes ist so auszuführen, dass die zulässigen Umgebungs- und Messstofftemperaturgrenzen, auch unter Berücksichtigung des Einflusses von Konvektion und Wärmestrahlung, weder unter- noch überschritten werden. Der Temperatureinfluss auf die Anzeigegenauigkeit ist zu beachten. Bei Abweichung von der Referenztemperatur (+20°C) am Messsystem: max. $\pm 0,4\%/10 \text{ K}$ vom jeweiligen Skalenwert

7. Lagerung

Die Druckmessgeräte zum Schutz vor mechanischen Beschädigungen bis zur Montage in der Originalverpackung lassen. Messgeräte vor Staub und Feuchtigkeit schützen. Lagertemperaturbereich -40°C bis +70°C.

8. Wartung und Reparaturarbeiten

Die Geräte sind wartungsfrei. Die Messgenauigkeit des Druckmessgerätes sollte durch regelmäßige Prüfungen sichergestellt werden. Die Prüfung oder eine neue Kalibrierung müssen von geschultem Personal mit geeigneter Ausrüstung vorgenommen werden. Bei Demontage Belüftungsventil (falls vorhanden) schließen. Messstoffreste in ausgebauten Druckmessgeräten können zur Gefährdung von Menschen, Umwelt und Einrichtungen führen. Ausreichende Vorsichtsmaßnahmen sind zu ergreifen.