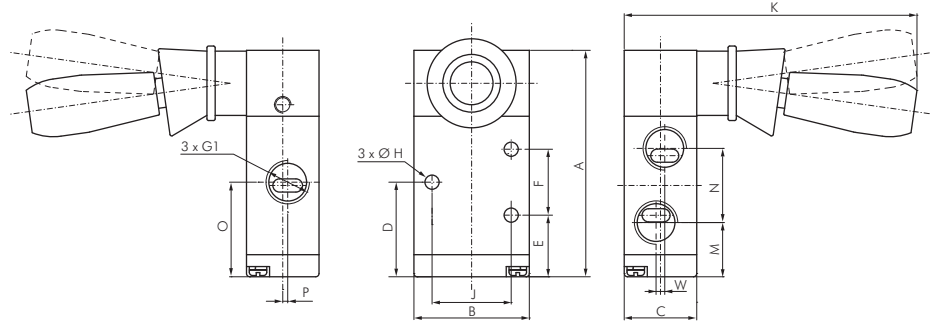


# Handhebelventile Eco-Line

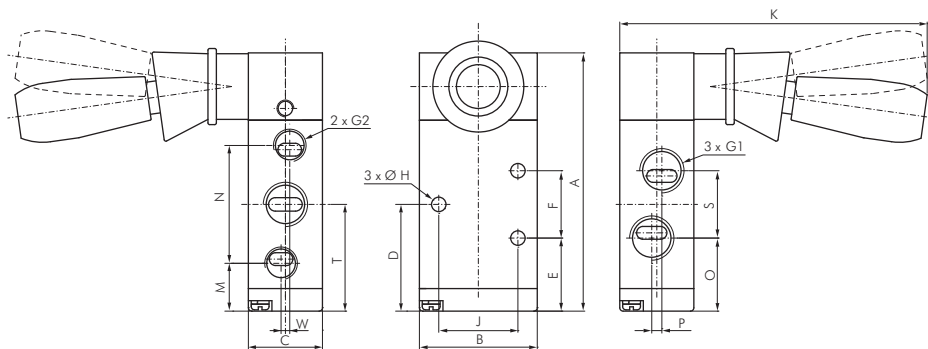
Maße 3/2-, 5/2- und 5/3-Wege Handhebelventile

Baureihe VH10 - VH40

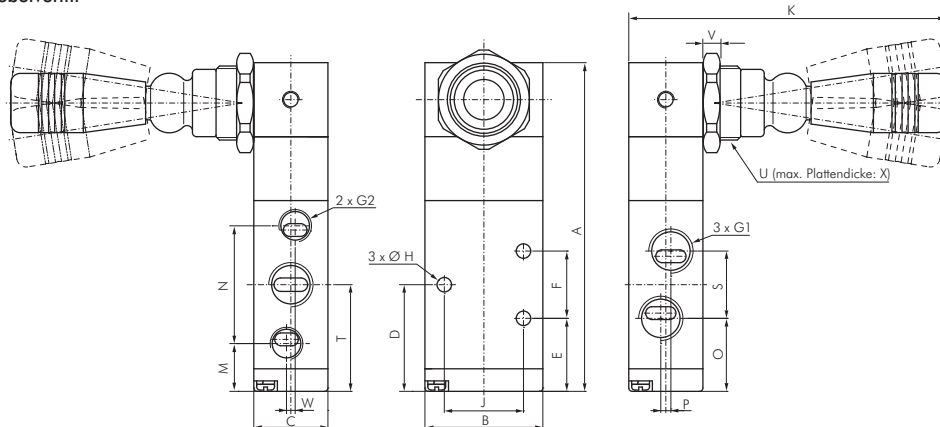
3/2-Wege Handhebelventil



5/2-Wege Handhebelventil



5/3-Wege Handhebelventil



| Typ                    | Baureihe | A    | B  | C  | D    | E    | F  | G1     | G2     | H   | J  | K   | M    | N    | O    | P   | S   | T    | U          | V   | W | X   |
|------------------------|----------|------|----|----|------|------|----|--------|--------|-----|----|-----|------|------|------|-----|-----|------|------------|-----|---|-----|
| <b>3/2-Wege Ventil</b> |          |      |    |    |      |      |    |        |        |     |    |     |      |      |      |     |     |      |            |     |   |     |
| H 321-06 (S)           | VH10     | 58,7 | 27 | 18 | 23,7 | 16,7 | 14 | G 1/8" | ---    | 3,1 | 19 | 84  | 14,7 | 16   | 23,7 | 1   | --- | ---  | ---        | --- | 2 | --- |
| H 322-08 (S)           | VH20     | 68,7 | 35 | 22 | 28,7 | 18,7 | 20 | G 1/4" | ---    | 4,3 | 24 | 90  | 16,5 | 22,5 | 28,7 | 1,5 | --- | ---  | ---        | --- | 0 | --- |
| H 324-15 (S)           | VH40     | 108  | 50 | 34 | 45   | 31   | 28 | G 1/2" | ---    | 5,5 | 36 | 106 | 29,3 | 31,5 | 45   | 2   | --- | ---  | ---        | --- | 0 | --- |
| <b>5/2-Wege Ventil</b> |          |      |    |    |      |      |    |        |        |     |    |     |      |      |      |     |     |      |            |     |   |     |
| H 521-06 (S)           | VH10     | 69,7 | 27 | 18 | 28,2 | 21,2 | 14 | G 1/8" | G 1/8" | 3,3 | 19 | 84  | 14,2 | 28   | 20,2 | 3   | 16  | 28,2 | ---        | --- | 2 | --- |
| H 522-08 (S)           | VH20     | 76,7 | 35 | 22 | 31,7 | 21,7 | 20 | G 1/4" | G 1/8" | 4,3 | 24 | 90  | 14,2 | 35   | 21,7 | 3   | 20  | 31,7 | ---        | --- | 0 | --- |
| H 524-15 (S)           | VH40     | 132  | 50 | 34 | 57   | 43   | 28 | G 1/2" | G 1/2" | 5,5 | 36 | 106 | 25,5 | 63   | 39   | 4   | 36  | 57   | ---        | --- | 0 | --- |
| <b>5/3-Wege Ventil</b> |          |      |    |    |      |      |    |        |        |     |    |     |      |      |      |     |     |      |            |     |   |     |
| H 531-06 ** (S)        | VH10     | 84,7 | 27 | 18 | 28,2 | 21,2 | 14 | G 1/8" | G 1/8" | 3,3 | 19 | 93  | 14,2 | 28   | 20,2 | 3   | 16  | 28,2 | M 22 x 1,5 | 5   | 2 | 4   |
| H 532-08 ** (S)        | VH20     | 97,7 | 35 | 22 | 31,7 | 21,7 | 20 | G 1/4" | G 1/8" | 4,3 | 24 | 95  | 14,2 | 35   | 21,7 | 3   | 20  | 31,7 | M 22 x 1,5 | 5   | 0 | 5,5 |
| H 534-15 ** (S)        | VH40     | 154  | 50 | 34 | 57   | 43   | 28 | G 1/2" | G 1/2" | 5,5 | 36 | 110 | 25,5 | 63   | 39   | 4   | 36  | 57   | M 22 x 1,5 | 5   | 0 | 4   |

Alle Angaben verstehen sich als unverbindliche Richtwerte! Für nicht schriftlich bestätigte Datenauswahl übernehmen wir keine Haftung. Druckangaben beziehen sich, soweit nicht anders angegeben, auf Flüssigkeiten der Gruppe II bei +20°C.