

Dokumentation

Nebelöler Standard Baureihe 1 bis 8 (G 1/4" - G 2") und Öler - Mini - Typ DO ... -



1. Inhalt

1. Inhalt	1
2. Allgemeine Beschreibung	1
3. Technische Daten	1
4. Öler - Mini	2
5. Baureihe 1, Durchfluss 1250 l/min, Ansprechgrenze (6 bar) 50 l/min, Ölvorrat 40 cm ³	2
6. Baureihe 2, Durchfluss 2400 l/min, Ansprechgrenze (6 bar) 50 l/min, Ölvorrat 110 cm ³	3
7. Baureihe 3, Durchfluss 4000 l/min (DO 34/35 9000 l/min), Ansprechgrenze (6 bar) 50 l/min, Ölvorrat 135 cm ³	3
8. Baureihe 5, Durchfluss 9000 l/min, Ansprechgrenze (6 bar) 170 l/min, Ölvorrat 550 cm ³	4
9. Baureihe 8, Durchfluss 25000 l/min (DO 86 11000 l/min), Ansprechgrenze (6 bar) 85 l/min, Ölvorrat 1700 cm ³	5

2. Allgemeine Beschreibung

Die Druckluft wird durch den Nebelöler mit feinem Ölnebel angereichert und bewirkt in diesem Zustand eine laufende und zuverlässige Schmierung pneumatisch gesteuerter Druckluftwerkzeuge, Zylinder, Ventile usw.

Öldosierung: Bei $q_v = 1000$ l/min 1-2 Tropfen (Richtwert).

Öleransprechgrenze beachten: Werte können den entsprechenden Datenblättern entnommen werden.

Öleinfüllung: Während des Betriebes möglich, System muß nicht drucklos gemacht werden. Öleinfüllschraube langsam lösen (Druckabbau im Behälter), Öl bis zur Markierung nachfüllen, Öleinfüllschraube fest eindrehen.

Ölempfehlung: HL 25 nach DIN 51524 - ISO VG 32

In speziellen Fällen sollte Rückfrage bei dem Öllieferanten erfolgen.

Allgemeines

Kunststoffbehälter dürfen nur mit Wasser, Seifenlauge und ähnlichen neutralen Mitteln gereinigt werden.

Triehaltige Reinigungsmittel wie Benzol, Aceton und alle Flüssigkeiten, die Weichmacher enthalten, dürfen keinesfalls verwendet werden !!!

Max. Betriebsdruck für Filter und Nebelöler: Kunststoffbehälter: 16 bar, Metallbehälter Baugr. 0: 20 bar, Metallbehälter Baugr. 1-9: 25 bar

Max. Primärdruck P_e für Druckregler: 16 bar

Max. Mediums- und Umgebungstemperatur für Filter, Druckregler und Nebelöler: 60°C

3. Technische Daten

Ausführung: Filtration durch Zentrifugalprinzip und Sinterfilter

Werkstoffe: Körper: Zink Druckguss Z410, Ölvorratsbehälter: Polycarbonat

Temperaturbereich: bis max. +60°C

Eingangsdruck: 0 bis 16 bar

Öldosierung bei 500 l/min: 0,5 bis 1 Tropfen/min

Medien: Druckluft, ungiftige Gase

Optional: mit Schutzkorb **-S** (nicht für Mini-Serie), mit Metallbehälter* **-M**

Vorteile: • Befüllung mit Öl unter Druck möglich.

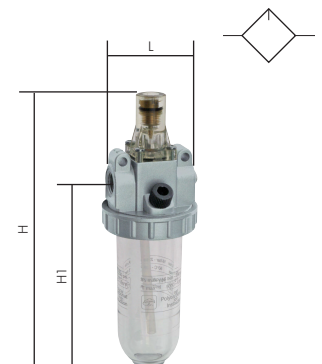
Bestellbeispiel: DO 11 **

Standardtyp

Kennzeichen der Optionen

mit Schutzkorb**-S**
mit Metallbehälter***-M**

* Tropfaufsatz aus Metall/Glas-Kombination, Eingangsdruck max. 25 bar (DO 34 - DO 35 aus Kunststoff. Eingangsdruck max. 16 bar



4. Öler - Mini

Ansprechgrenze (6 bar): 40 l/min

Ölvorrat: 17 cm³

Einbaulage: vertikal

Befestigungsart: Leitungseinbau

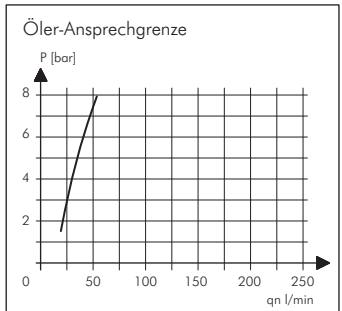
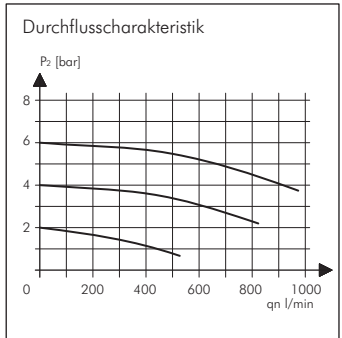
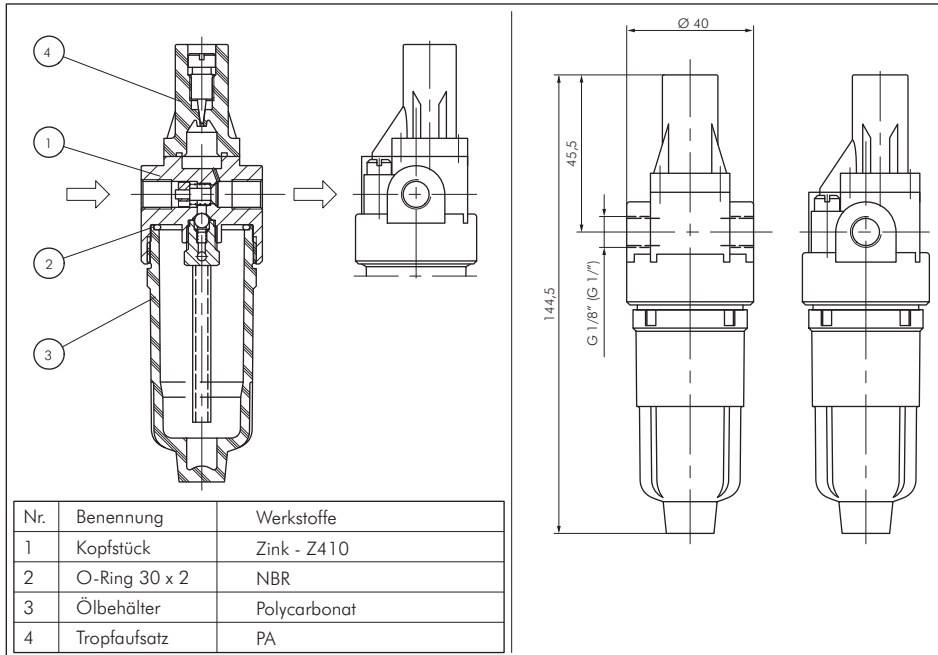
Gewicht: 0,197 kg

Typ	Gewinde
DO 00	G 1/8"
DO 01	G 1/4"

* Tropfaufsatz aus Kunststoff, Eingangsdruck max. 25 bar



4.1. Abmaße und Durchflusscharakteristik

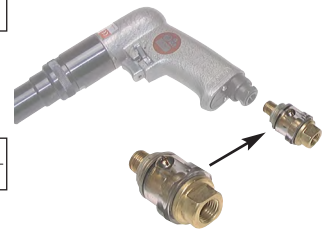


4.2. Mini-Öler für Druckluftwerkzeuge

Druckbereich: 0 bis 6,3 bar

Vorteile: • Dieser Öl wird direkt an dem Druckluftwerkzeug angebracht. Durch den kurzen Weg vom Öl zum Gerät ist eine gleichbleibende Ölversorgung gewährleistet. Der Füllstand ist stets sichtbar.

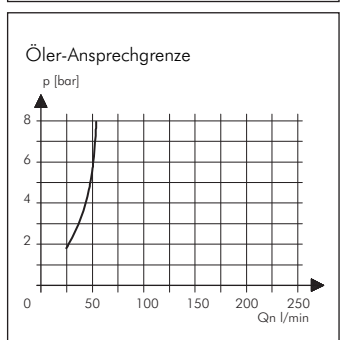
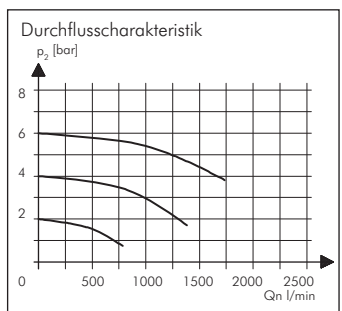
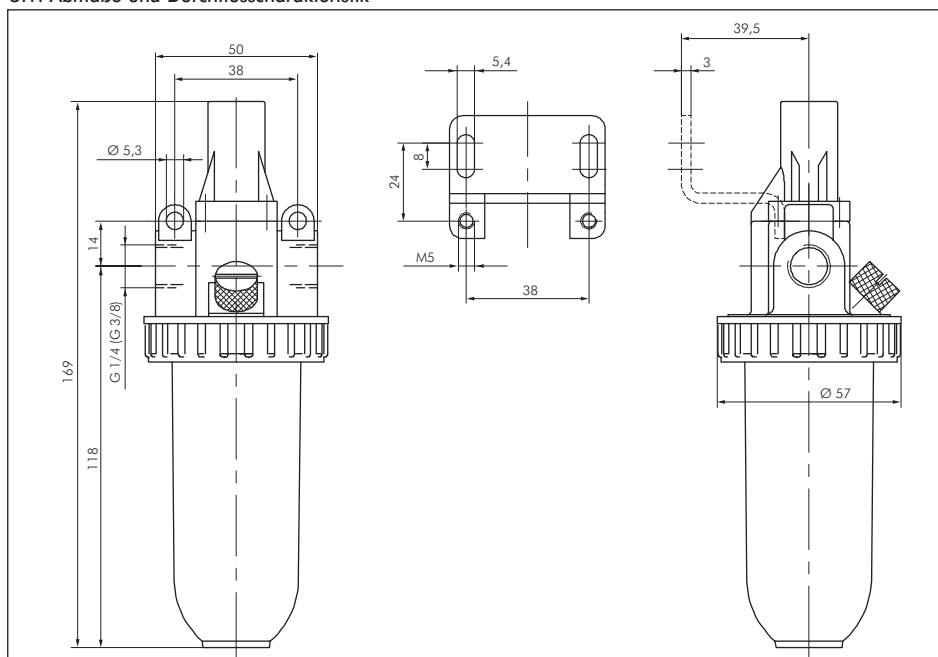
Typ	Luftdruck max.	Eingang	Ausgang	Luftdurchlass	Ölvorrat
PT 1025	6,3	G 1/4" IG	R 1/4" AG	ca. 860 l/min	20 ml



5. Baureihe 1, Durchfluss 1250 l/min, Ansprechgrenze (6 bar) 50 l/min, Ölvorrat 40 cm³

Typ	Gewinde	L	Abmaße			Halte- winkel
			H	H1	ZW	
DO 11	G 1/4"	50	169	118	ZW 10	
DO 12	G 3/8"	50	169	118	ZW 10	

5.1. Abmaße und Durchflusscharakteristik

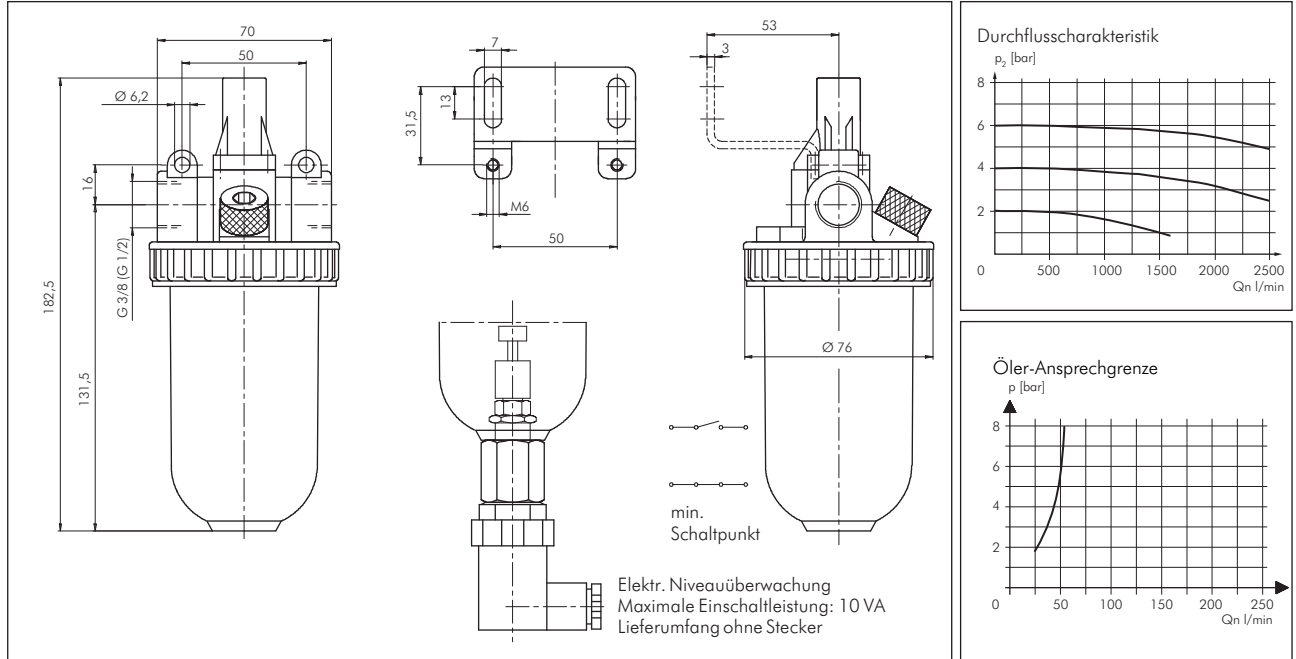


Alle Angaben verstehen sich als unverbindliche Richtwerte! Für nicht schriftlich bestätigte Datenauswahl übernehmen wir keine Haftung. Druckangaben beziehen sich, soweit nicht anders angegeben, auf Flüssigkeiten der Gruppe II bei +20°C.

6. Baureihe 2, Durchfluss 2400 l/min, Ansprechgrenze (6 bar) 50 l/min, Ölvorrat 110 cm³

Typ	Gewinde	L	Abmaße		Halte- winkel
			H	H1	
DO 22	G 3/8"	70	183	132	ZW 30
DO 23	G 1/2"	70	183	132	ZW 30

6.1. Abmaße und Durchflusscharakteristik

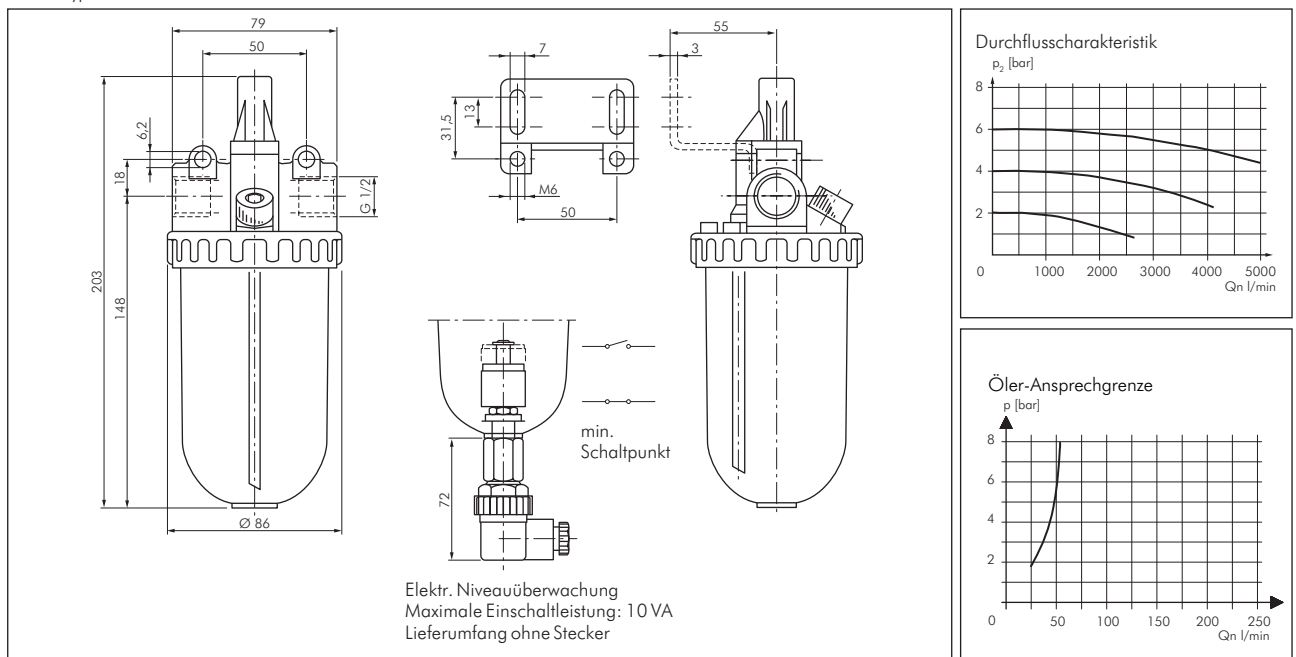


7. Baureihe 3, Durchfluss 4000 l/min (DO 34/35 9000 l/min), Ansprechgrenze (6 bar) 50 l/min, Ölvorrat 135 cm³

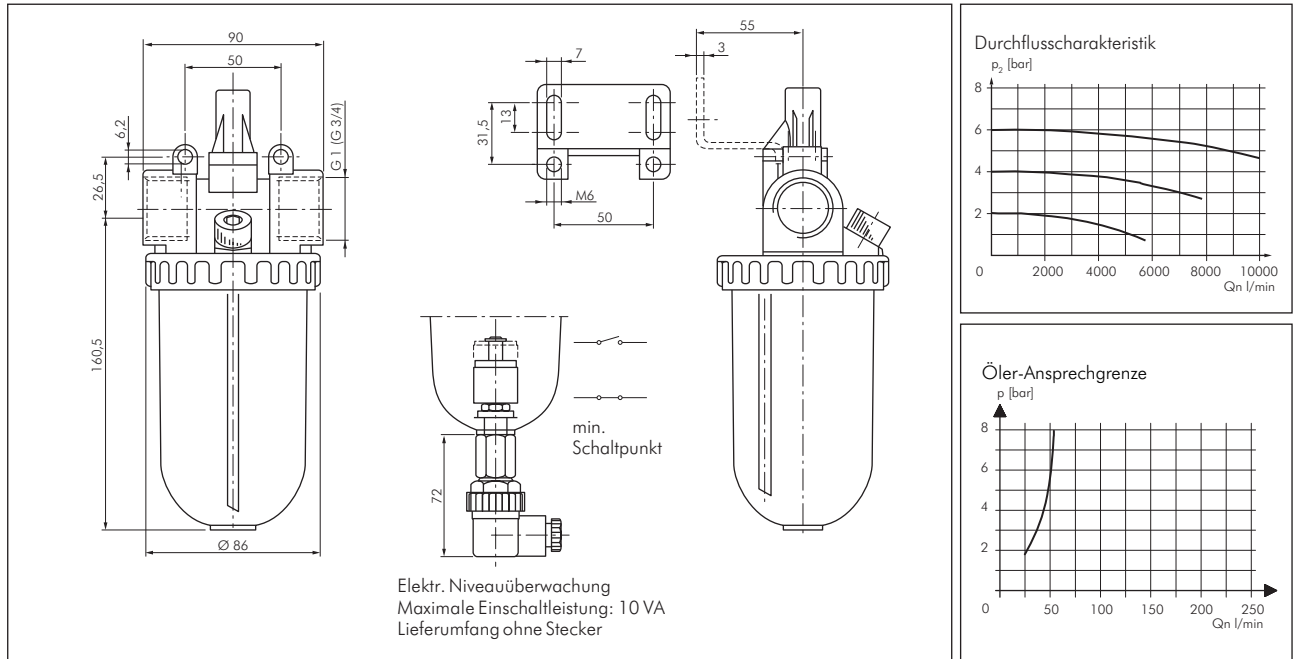
Typ	Gewinde	L	Abmaße		Halte- winkel
			H	H1	
DO 32	G 3/8"	79	203	148	ZW 30
DO 33	G 1/2"	79	203	148	ZW 30
DO 34	G 3/4"	90	220	161	ZW 30
DO 35	G 1"	90	220	161	ZW 30

7.1. Abmaße und Durchflusscharakteristik

7.1.1. Typ DO 33



7.1.2. Typ DO 34 und DO 35

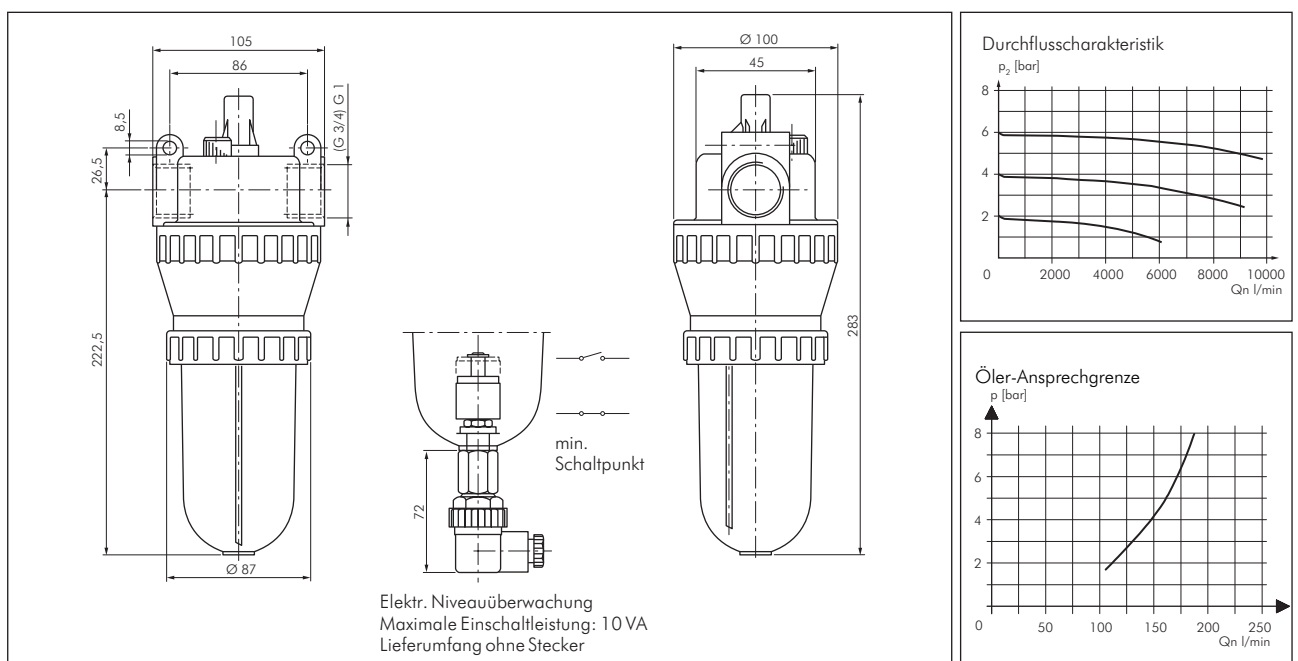


8. Baureihe 5, Durchfluss 9000 l/min, Ansprechgrenze (6 bar) 170 l/min, Ölverrat 550 cm³

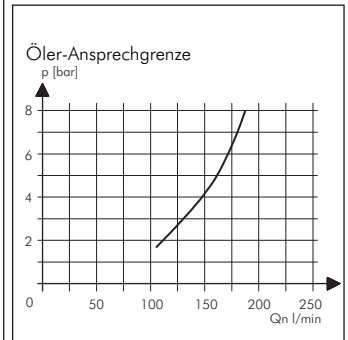
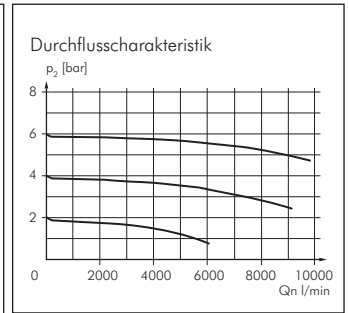
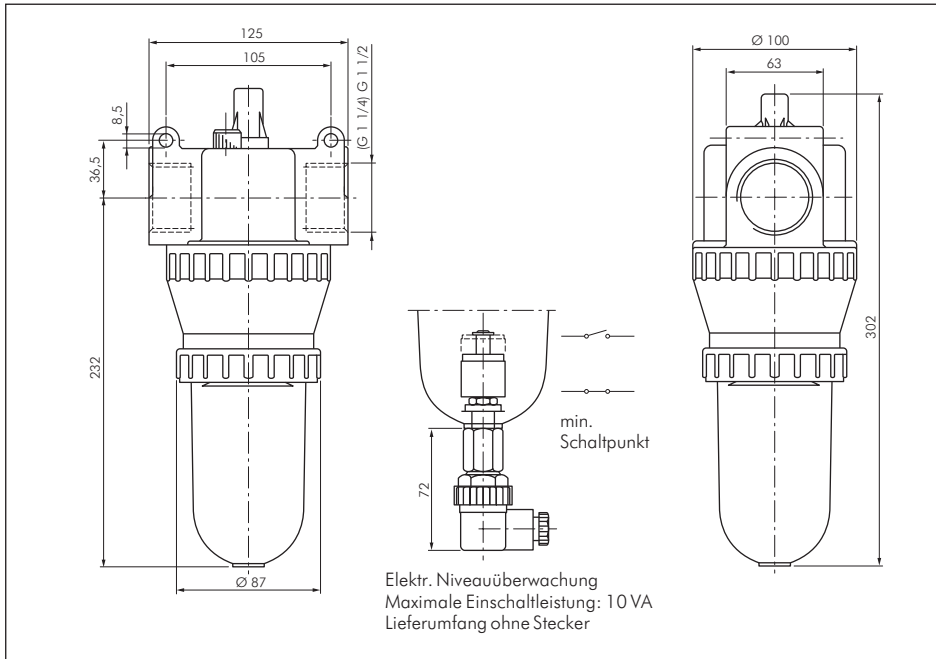
Typ	Gewinde	L	Abmaße			Halte- winkel
			H	H1		
DO 54	G 3/4"	105	283	223	---	
DO 55	G 1"	105	283	223	---	
DO 56	G 1 1/4"	125	302	232	---	
DO 57	G 1 1/2"	125	302	232	---	

8.1. Abmaße und Durchflusscharakteristik

8.1.1. Typ DO 54 und DO 55



8.1.2. Typ DO 57



9. Baureihe 8, Durchfluss 25000 l/min (DO 86 11000 l/min), Ansprechgrenze (6 bar) 85 l/min, Ölverrat 1700 cm³

Typ	Gewinde	L	Abmaße			Halte- winkel
			H	H1	H2	
DO 86	G 1 1/4"	150	448	372	---	
DO 87	G 1 1/2"	150	448	372	---	
DO 88	G 2"	150	448	372	---	

9.1. Abmaße und Durchflusscharakteristik

