

Kompaktzylinder - Eco-Line (SES) - Zubehör

Maßtable für - Kompaktzylinder SES/SESBS

Eco-Line

Ø 12 - Ø 25

Ø 32 - Ø 63

Option - B

Kolben-Ø	A	B	C	D	E	F	H	J	K	L	M	N	O	P	Q	R	S
12 mm	42,5	38,0	8	6	29	7	M 3	30,0	5	4,5	18	M 4	6	M 5	16	14	M 6
16 mm	42,5	38,0	10	8	29	7	M 4	30,0	6	4,5	18	M 4	6	M 5	20	18	M 8
20 mm	42,5	38,0	12	10	36	7	M 5	37,5	8	4,5	22	M 5	6	M 5	22	20	M 10 x 1,25
25 mm	45,0	39,5	12	10	40	7	M 5	41,5	8	5,5	26	M 5	6	M 5	22	20	M 10 x 1,25
32 mm	50,5	44,5	14	12	50	8	M 6	52,0	10	6,0	32	M 6	6	G 1/8"	22	20	M 10 x 1,25
40 mm	52,0	45,5	14	12	60	8	M 6	62,5	10	6,5	42	M 6	6	G 1/8"	22	20	M 10 x 1,25
50 mm	53,0	45,5	16	16	68	8	M 8	71,0	13	7,5	50	M 8	6	G 1/8"	24	22	M 12 x 1,25
63 mm	57,5	50,0	16	16	87	8	M 8	91,0	13	7,5	62	M 10	8	G 1/8"	24	22	M 12 x 1,25

Kolbenstangenmuttern

für Kompaktzylinder

Optional: Werkstoff 1.4571 - ES 4A

Typ	Typ	Gewinde	SW	für Zylinder-Ø
Stahl verzinkt	1.4301			
GM 6 ST	GM 6 ES	M 6	10	12
GM 8 ST	GM 8 ES	M 8	13	16
GM 10125 ST	GM 10125 ES	M 10 x 1,25	17	20 bis 40
GM 12125 ST	GM 12125 ES	M 12 x 1,25	19	50 und 63
GM 1615 ST	GM 1615 ES	M 16 x 1,5	24	80
GM 2015 ST	GM 2015 ES	M 20 x 1,5	30	100



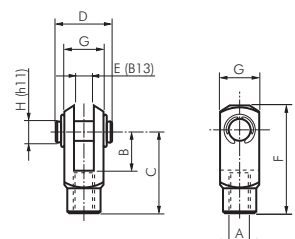
Gabelköpfe mit Bolzen

für Kompaktzylinder

Optional: Werkstoff 1.4571 - ES 4A

Typ	Typ	A	B	C	D	E	F	G	H	für Zylinder-Ø
Stahl verzinkt	1.4305*									
GAK 12/16	GAK 12/16 ES	M 6	12	24	16	6	31	12	6	12
GAK 20	GAK 20 ES	M 8	16	32	23	8	42	16	8	16
GAK 25/32	GAK 25/32 ES	M 10 x 1,25	20	40	27	10	52	20	10	20 bis 40
GAK 40	GAK 40 ES	M 12 x 1,25	24	48	33	12	62	24	12	50 und 63
GAK 50/63	GAK 50/63 ES	M 16 x 1,5	32	64	43	16	83	32	16	80
GAK 80/100	GAK 80/100 ES	M 20 x 1,5	40	80	51	20	105	40	20	100

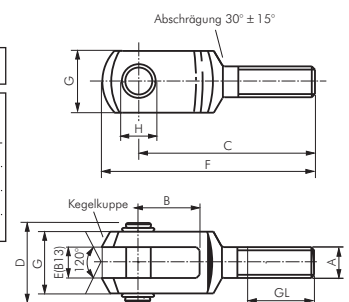
* Typ Edelstahl kann optisch von der Zeichnung abweichen



Gabelköpfe (Außengewinde) mit Bolzen

für Kompaktzylinder

Typ	A	B	C	D	E	F	G	H	GL	für Zylinder-Ø
Stahl verzinkt										
GAKA M6	M 6	12	37	17	6	44	12	6	15	32 und 40
GAKA M8	M 8	16	47	22	8	57	16	8	20	50 und 63
GAKA M10	M 10	20	57	27	10	69	20	10	25	80
GAKA M12	M 12	24	68	33	12	82	24	12	30	100



Alle Angaben verstehen sich als unverbindliche Richtwerte! Für nicht schriftlich bestätigte Datenauswahl übernehmen wir keine Haftung. Druckangaben beziehen sich, soweit nicht anders angegeben, auf Flüssigkeiten der Gruppe II bei +20°C.