

Vakuumsauger

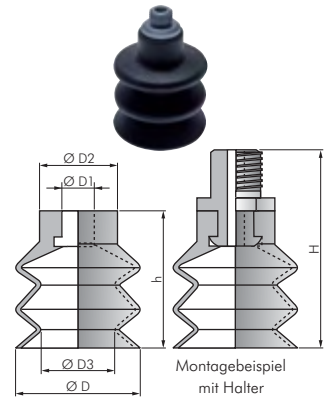
Balgsauger, 2,5-fach

Ø 10 - 40 mm

Typ NBR (55A) (schwarz)	Typ Silikon (60A) (rot)	Typ Polyurethan (55A) (blau)	Anschluss								Haltertyp
			D	Hub	IG/AG	D1	D2	D3	h	H	
VS 10 B2 NBR	VS 10 B2 Si	---	9,3	3	G 1/8"	5	10	5	15,5	27	F
VS 14 B2 NBR	VS 14 B2 Si	VS 14 B2 PUR	14,0	10	G 1/8"	5	12	6	23,0	35	F
VS 18 B2 NBR	VS 18 B2 Si	VS 18 B2 PUR	18,0	8	G 1/8"	5	12	7	22,0	34	F
VS 30 B2 NBR	VS 30 B2 Si	VS 30 B2 PUR	30,0	13	G 1/4"	8	19	12	33,0	48	G
VS 40 B2 NBR	VS 40 B2 Si	VS 40 B2 PUR	40,0	20	G 1/4"	8	19	18	45,0	60	G

passende Halter (muss separat bestellt werden)

Typ	Gewindeanschluss	Typ	Gewindeanschluss	DN	Haltertyp
Aluminium		Aluminium			
VSH F18 i	G 1/8" IG	VSH F18	G 1/8" AG	4	F
VSH G14 i	G 1/4" IG	VSH G14	G 1/4" AG	4	G



Ovalsauger

15 - 100 mm

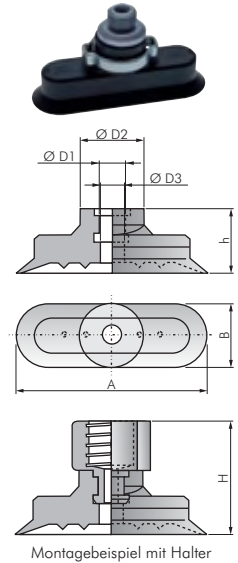
Lieferumfang: 1 Stk. Sauger mit Ohrschelle zur Fixierung auf Halter

Typ NBR (60A) (grau)	Typ Silikon (60A) (transparent)	Typ Polyurethan (65A) (blau)	A x B	Hub	h	H**	D1	D2	D3	Halter- typ
VS 15x5 O NBR	VS 15x5 O Si	VS 15x5 O PUR	15 x 5	1	12	22	5	9	2,0	H
VS 18x6 O NBR	VS 18x6 O Si	VS 18x6 O PUR	18 x 6	1	12	22	5	9	2,0	H
VS 24x8 O NBR	VS 24x8 O Si	VS 24x8 O PUR	24 x 8	1	12	22	5	12	3,0	H
VS 30x10 O NBR	VS 30x10 O Si	VS 30x10 O PUR	30 x 10	2	12	22	5	12	3,5	H
VS 36x12 O NBR	VS 36x12 O Si	VS 36x12 O PUR	36 x 12	2	12	22	5	12	4,5	H
VS 45x15 O NBR	VS 45x15 O Si	VS 45x15 O PUR	45 x 15	3	21	33	12	17	4,0	K
VS 60x20 O NBR	VS 60x20 O Si	VS 60x20 O PUR ³⁾	60 x 20	3	21	33	12	17	4,0	K
VS 75x25 O NBR ¹⁾	VS 75x25 O Si ²⁾	---	75 x 25	3	22	34	12	18	4,0	K
VS 100x35 O NBR ¹⁾	---	---	100 x 35	3	22	34	12	18	7,5	K

passende Halter (muss separat bestellt werden)

Typ	Gewinde- anschluss	Typ	Gewinde- anschluss	Typ	Gewinde- anschluss	DN	Haltertyp
Aluminium		Aluminium		Aluminium			
VSH H18 i	G 1/8" IG	VSH H18	G 1/8" AG	VSH H50	M 5 AG	3/2,4	H
VSH K14 i	G 1/4" IG	VSH K14	G 1/4" AG	---	---	6,5	K

* wird mit Aluverstärkung geliefert ** Außengewinde G 1/8" und G 1/4" zzgl. 4 mm
¹⁾ schwarz, ²⁾ rot, ³⁾ beige/braun



Ovalbalgsauger, 2,5-fach

25 - 75 mm

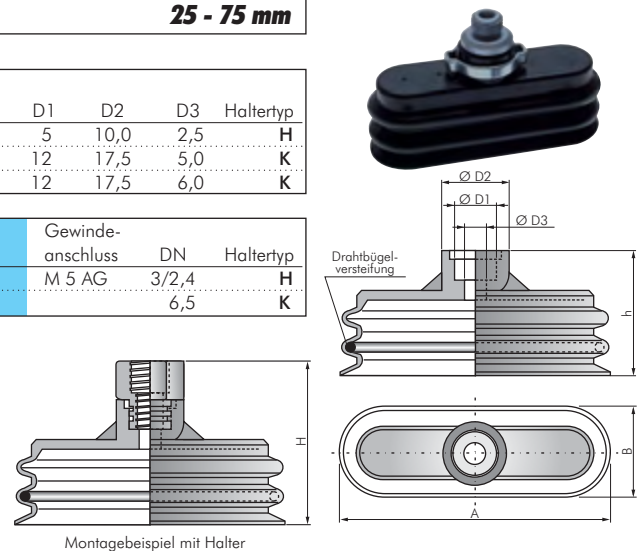
Lieferumfang: 1 Stk. Sauger mit Ohrschelle zur Fixierung auf Halter

Typ NBR (60A) (grau)	Typ Silikon (60A) (transparent)	A x B	Hub	h	H*	D1	D2	D3	Haltertyp
VS 25x8 O2 NBR	VS 25x8 O2 Si	25 x 8	6,0	18,5	28,5	5	10,0	2,5	H
VS 45x15 O2 NBR	VS 45x15 O2 Si	45 x 15	8,5	28,5	40,5	12	17,5	5,0	K
VS 75x25 O2 NBR	VS 75x25 O2 Si	75 x 25	10,5	34,5	46,5	12	17,5	6,0	K

passende Halter (muss separat bestellt werden)

Typ	Gewinde- anschluss	Typ	Gewinde- anschluss	Typ	Gewinde- anschluss	DN	Haltertyp
Aluminium		Aluminium		Aluminium			
VSH H18 i	G 1/8" IG	VSH H18	G 1/8" AG	VSH H50	M 5 AG	3/2,4	H
VSH K14 i	G 1/4" IG	VSH K14	G 1/4" AG	---	---	6,5	K

* Außengewinde G 1/8" und G 1/4" zzgl. 4 mm



Vakuumpkomponenten
 anderer Hersteller finden Sie
 in unserem **eShop**.
 Einfach nach der Original-
 Artikelnummer suchen!



Greifer
 finden Sie in unserem **eShop**.
 Einfach nach der Original-Artikelnummer suchen!