

# Schlauchtüllen

1



## Schlauchtüllen mit Überwurfmutter PN 16/40

Typ 16 bar Messing	Typ 16 bar MS vernickelt	Typ 40 bar 1.4571	Gewinde	Schlauch-Ø innen	SW <sup>1)</sup>
ST 184 MS	ST 184 MSV	ST 184 ES	G 1/8"	4	12
ST 186 MS	ST 186 MSV	ST 186 ES	G 1/8"	6	12
ST 144 MS	ST 144 MSV	ST 144 ES	G 1/4"	4	17
ST 146 MS	ST 146 MSV	ST 146 ES	G 1/4"	6	17
ST 149 MS	ST 149 MSV	ST 149 ES	G 1/4"	9	17
ST 384 MS	ST 384 MSV	ST 384 ES	G 3/8"	4	19
ST 386 MS	ST 386 MSV	ST 386 ES	G 3/8"	6	19
ST 389 MS	ST 389 MSV	ST 389 ES	G 3/8"	9	19
ST 126 MS	---	ST 126 ES	G 1/2"	6	24
ST 129 MS	ST 129 MSV	ST 129 ES	G 1/2"	9	24
ST 1213 MS	ST 1213 MSV	ST 1213 ES	G 1/2"	13	24
ST 3413 MS	---	ST 3413 ES	G 3/4"	13	30
ST 3419 MS	---	ST 3419 ES	G 3/4"	19	30
ST 1019 MS	---	ST 1019 ES	G 1"	19	37
ST 1025 MS	---	ST 1025 ES	G 1"	25	37

<sup>1)</sup> Angaben gelten für Typ Messing. Für alle anderen Typen fragen Sie bitte an.

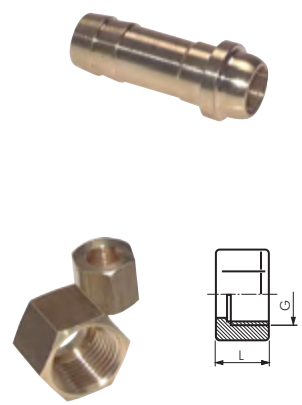
**Linksgewinde**



## Schlauchtüllen mit Überwurfmutter (Linksgewinde) PN 16/40

Typ 16 bar Messing	Typ 40 bar 1.4571	Gewinde	Schlauch-Ø innen	SW
ST 146 MS links	ST 146 ES links	G 1/4" LH	6	17
ST 149 MS links	ST 149 ES links	G 1/4" LH	9	17
ST 386 MS links	ST 386 ES links	G 3/8" LH	6	19
ST 389 MS links	ST 389 ES links	G 3/8" LH	9	19
ST 126 MS links	ST 126 ES links	G 1/2" LH	6	24
ST 129 MS links	ST 129 ES links	G 1/2" LH	9	24
ST 1213 MS links	ST 1213 ES links	G 1/2" LH	13	24

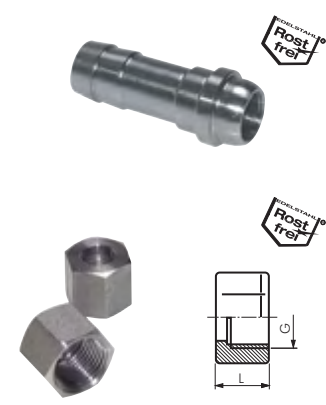
## Tüllen für Schlauchtüllen PN 16



Typ Tülle Messing	Schlauch Ø innen	Typ Überwurfmutter Messing	Typ Überwurfmutter mit Linksgewinde Messing	Gewinde G	L	SW
S 184 MS	4	UM 18 MS	---	G 1/8"	11,0	12
S 186 MS	6	UM 18 MS	---	G 1/8"	11,0	12
S 144 MS	4	UM 14 MS	UM 14 MS links	G 1/4"	15,5	17
S 146 MS	6	UM 14 MS	UM 14 MS links	G 1/4"	15,5	17
S 149 MS	9	UM 14-9 MS	UM 14-9 MS links	G 1/4"	15,5	17
S 384 MS	4	UM 38 MS	UM 38 MS links	G 3/8"	14,5	19
S 386 MS	6	UM 38 MS	UM 38 MS links	G 3/8"	14,5	19
S 389 MS	9	UM 38 MS	UM 38 MS links	G 3/8"	14,5	19
S 126 MS	6	UM 12 MS*	UM 12 MS links	G 1/2"	20,5	24
S 129 MS	9	UM 12 MS*	UM 12 MS links	G 1/2"	20,5	24
S 1213 MS	13	UM 12 MS*	UM 12 MS links	G 1/2"	20,5	24
S 3413 MS	13	UM 34-13 MS	---	G 3/4"	13,5	30
S 3419 MS	19	UM 34 MS	---	G 3/4"	13,5	30
S 1019 MS	19	UM 10-19 MS	---	G 1"	17,0	37
S 1025 MS	25	UM 10 MS	---	G 1"	16,0	37

\* auch in L = 16 mm lieferbar, Artikelnummer UM 12 MS K

## Tüllen für Schlauchtüllen PN 40



Typ Tülle 1.4571	Schlauch-Ø innen	Typ Überwurfmutter 1.4571	Gewinde G	L	SW
S 184 ES	4	UM 18 ES	G 1/8"	12,0	14
S 186 ES	6	UM 18 ES	G 1/8"	12,0	14
S 144 ES	4	UM 14 ES	G 1/4"	15,5	17
S 146 ES	6	UM 14 ES	G 1/4"	15,5	17
S 149 ES	9	UM 14 ES	G 1/4"	15,5	17
S 384 ES	4	UM 38 ES	G 3/8"	14,5	19
S 386 ES	6	UM 38 ES	G 3/8"	14,5	19
S 389 ES	9	UM 38 ES	G 3/8"	14,5	19
S 126 ES	6	UM 12 ES*	G 1/2"	20,0	24
S 129 ES	9	UM 12 ES*	G 1/2"	20,0	24
S 1213 ES	13	UM 12 ES*	G 1/2"	20,0	24
S 3413 ES	13	UM 34 ES	G 3/4"	16,0	32
S 3419 ES	19	UM 34 ES	G 3/4"	16,0	32
S 1019 ES	19	UM 10 ES	G 1"	18,0	41
S 1025 ES	25	UM 10 ES	G 1"	18,0	41

\* auch in L = 16 mm lieferbar, Artikelnummer UM 12 ES K

Alle Angaben verstehen sich als unverbindliche Richtwerte! Für nicht schriftlich bestätigte Datenauswahl übernehmen wir keine Haftung. Druckangaben beziehen sich, soweit nicht anders angegeben, auf Flüssigkeiten der Gruppe II bei +20°C.