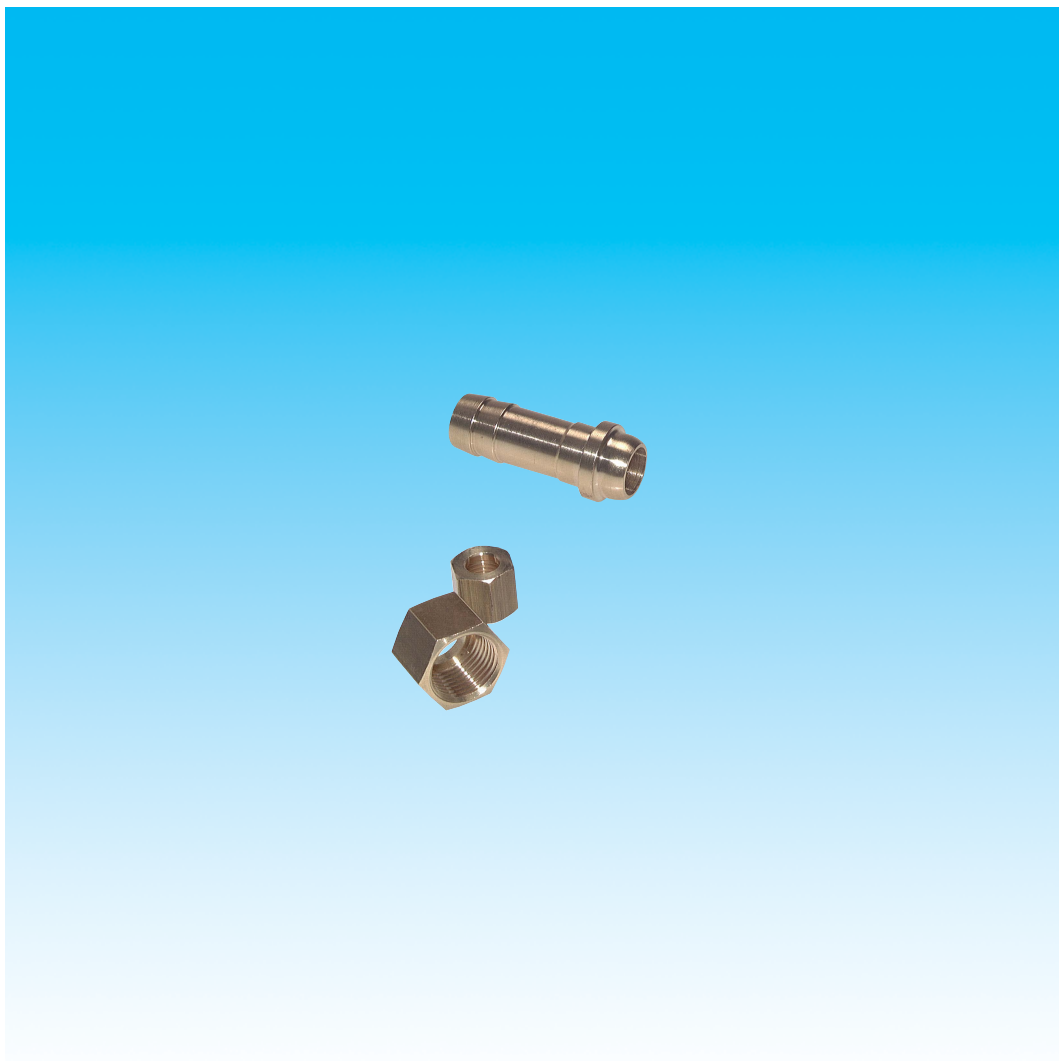


Dokumentation

Tüllen für Schlauchtüllen, PN 16 ***- Typ S ... MS, UM ... MS -***



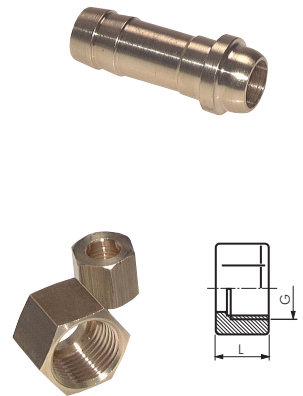
1. Inhalt

2. Artikelnummern und technische Daten	1
3. Abmessungen	1

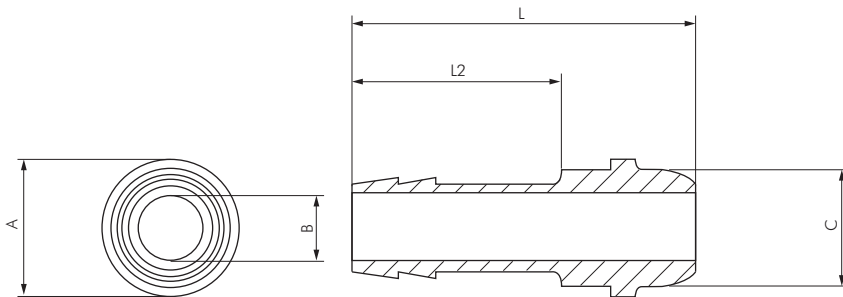
2. Artikelnummern und technische Daten

Tüllen für Schlauchtüllen		PN 16				
Typ Tülle	Schlauch Ø innen	Typ Überwurfmutter Messing	Typ Überwurfmutter mit Linksgewinde Messing	Gewinde G	L	SW
S 184 MS	4	UM 18 MS	---	G 1/8"	11,0	12
S 186 MS	6	UM 18 MS	---	G 1/8"	11,0	12
S 144 MS	4	UM 14 MS	UM 14 MS links	G 1/4"	15,5	17
S 146 MS	6	UM 14 MS	UM 14 MS links	G 1/4"	15,5	17
S 149 MS	9	UM 14-9 MS	UM 14-9 MS links	G 1/4"	15,5	17
S 384 MS	4	UM 38 MS	UM 38 MS links	G 3/8"	14,5	19
S 386 MS	6	UM 38 MS	UM 38 MS links	G 3/8"	14,5	19
S 389 MS	9	UM 38 MS	UM 38 MS links	G 3/8"	14,5	19
S 126 MS	6	UM 12 MS*	UM 12 MS links	G 1/2"	20,5	24
S 129 MS	9	UM 12 MS*	UM 12 MS links	G 1/2"	20,5	24
S 1213 MS	13	UM 12 MS*	UM 12 MS links	G 1/2"	20,5	24
S 3413 MS	13	UM 34-13 MS	---	G 3/4"	13,5	30
S 3419 MS	19	UM 34 MS	---	G 3/4"	13,5	30
S 1019 MS	19	UM 10-19 MS	---	G 1"	17,0	37
S 1025 MS	25	UM 10 MS	---	G 1"	16,0	37

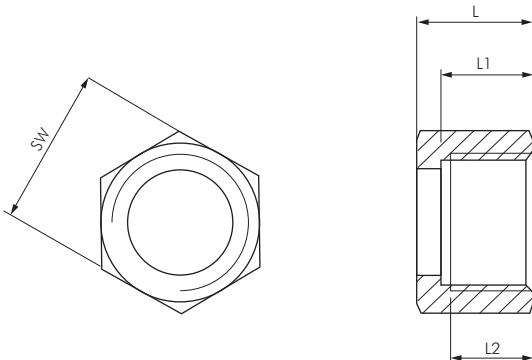
* auch in L = 16 mm lieferbar, Artikelnummer UM 12 MS K



3. Abmessungen



Typ	Schlauch Ø innen	L	L1	A	B	C
S 389 MS	9	36	22	Ø 14,40	Ø 7	12,40



Typ	Gewinde G	L	L1	L3	A	SW
UM 38 MS	G 3/8"	14,5	11	10	12,5	19