

Gabelköpfe mit Bolzen

Optional: Werkstoff 1.4571 -ES 4A

Typ	Typ	A (IG)	B	C	D	E	F	G	H
Stahl verzinkt	1.4305*								
GAK 8/10	GAK 8/10 ES	M 4	8	16	11	4	21	8	4
GAK 12/16	GAK 12/16 ES	M 6	12	24	16	6	31	12	6
GAK 20	GAK 20 ES	M 8	16	32	23	8	42	16	8
GAK 25/32	GAK 25/32 ES	M 10 x 1,25	20	40	27	10	52	20	10
GAK M10	GAK M10 ES	M 10	20	40	28	10	52	20	10
GAK 40	GAK 40 ES	M 12 x 1,25	24	48	33	12	62	24	12
GAK M12	GAK M12 ES	M 12	24	48	33	12	62	24	12
GAK 50/63	GAK 50/63 ES	M 16 x 1,5	32	64	43	16	83	32	16
GAK M16	GAK M16 ES	M 16	32	64	43	16	83	32	16
GAK 80/100	GAK 80/100 ES**	M 20 x 1,5	40	80	51	20	105	40	20
GAK 125	GAK 125 ES**	M 27 x 2	55	110	72	30	148	55	30
GAK 160/200	---	M 36 x 2	72	144	84	35	188	70	35

* Typ Edelstahl kann optisch von der Zeichnung abweichen, ** in Anlehnung an DIN/ISO

Gabelköpfe (Außengewinde) mit Bolzen

Typ	A (AG)	B	C	D	E	F	G	H	GL
Stahl verzinkt									
GAKA M6	M 6	12	37	17	6	44	12	6	15
GAKA M8	M 8	16	47	22	8	57	16	8	20
GAKA M10	M 10	20	57	27	10	69	20	10	25
GAKA M12	M 12	24	68	33	12	82	24	12	30

Gelenkköpfe

Werkstoffe: Typ Stahl verzinkt: Gehäuse: Stahl verzinkt, Lagerung: Messing/PTFE, Innenring: 100Cr6
 Typ Edelstahl: Gehäuse: 1.4301, Lagerung: 1.4301/PTFE, Innenring: 1.4021

Typ	Typ	A (IG)	B	C	D	D2	L	H
Stahl verzinkt	Edelstahl							
SGS 8/10	SGS 8/10 ES	M 4	8	6,0	5	18	10	27
SGS 12/16	SGS 12/16 ES	M 6	9	6,75	6	20	12	30
SGS 20	SGS 20 ES	M 8	12	9,0	8	24	16	36
SGS 25/32	SGS 25/32 ES	M 10 x 1,25	14	10,5	10	28	20	43
SGS M10	SGS M10 ES	M 10	14	10,5	10	28	20	43
SGS 40	SGS 40 ES	M 12 x 1,25	16	12,0	12	32	22	50
SGS M12	SGS M12 ES	M 12	16	12,0	12	32	22	50
SGS 50/63	SGS 50/63 ES	M 16 x 1,5	21	15,0	16	42	28	64
SGS M16	SGS M16 ES	M 16	21	15,0	16	42	28	64
SGS 80/100	SGS 80/100 ES	M 20 x 1,5	25	18,0	20	50	33	77
SGS 125	SGS 125 ES	M 27 x 2	37	25,0	30	70	51	110
SGS 160/200	SGS 160/200 ES	M 36 x 2	43*	28,0	35	80	56	125

* Abweichend von Norm

Gelenkköpfe (Außengewinde)

Werkstoffe: Typ Stahl verzinkt: Gehäuse: Stahl verzinkt, Lagerung: Messing/PTFE, Innenring: 100Cr6
 Typ Edelstahl: Gehäuse: 1.4301, Lagerung: 1.4301/PTFE, Innenring: 1.4021

Typ	Typ	A (AG)	B	C	D	D2	H	L	GL
Stahl verzinkt	1.4404								
SGSA M3*	---	M 3	6	4,5	3	14	26	33	15
SGSA M4	---	M 4	7	5,25	4	14	30	37	19
SGSA M5	SGSA M5 ES	M 5	8	6,0	5	18	33	42	19
SGSA M6	SGSA M6 ES	M 6	9	6,75	6	20	36	46	21
SGSA M8	SGSA M8 ES	M 8	12	9,0	8	24	42	54	25
SGSA M10	SGSA M10 ES	M 10	14	10,5	10	28	48	62	28
SGSA M12	SGSA M12 ES	M 12	16	12,0	12	32	54	70	32

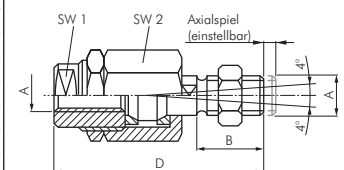
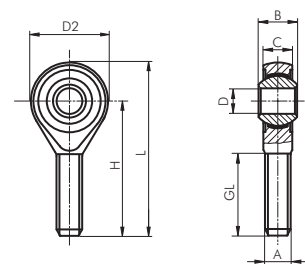
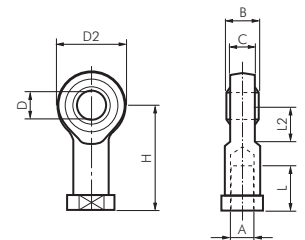
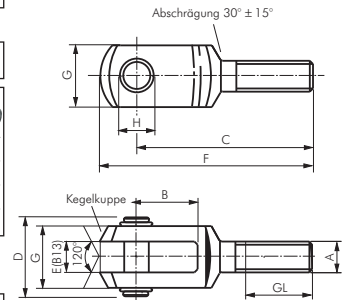
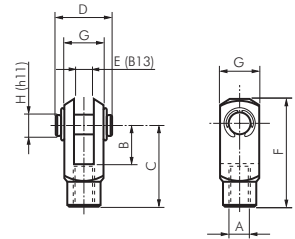
* Lagerung: Bronze, über Schmiernippel nachschmierbar

Flexkupplungen

Typ	Typ	A (IG)	B*	D*	SW 1*	SW 2*	Radialspiel*
Stahl verzinkt	1.4305/1.4301						
FK 8/10	FK 8/10 ES	M 4	8	33	12	12	0,5
FK M 5	---	M 5	12	39	7	13	0,5
FK 12/16	FK 12/16 ES	M 6	10	35	7	15	2,0
FK 20	FK 20 ES	M 8	20	57	11	19	2,0
FK 25/32	FK 25/32 ES	M 10 x 1,25	20	71,5	19	30	2,0
FK M10	---	M 10	20	71,5	19	30	2,0
FK 40	FK 40 ES	M 12 x 1,25	24	75,0	19	32	2,0
FK M12	---	M 12	24	75,5	19	30	2,0
FK 50/63	FK 50/63 ES	M 16 x 1,5	32	104	27	41	2,0
FK M16	---	M 16	32	104	27	41	2,0
FK 80/100	FK 80/100 ES	M 20 x 1,5	40	119	27	41	2,0
FK 125	FK 125 ES	M 27 x 2	54	147	54	65	2,0
FK 160/200	FK 160/200 ES	M 36 x 2	72	190	54	70	2,0

* Maße für Edelstahl können abweichen

Alle Angaben verstehen sich als unverbindliche Richtwerte! Für nicht schriftlich bestätigte Datenauswahl übernehmen wir keine Haftung. Druckangaben beziehen sich, soweit nicht anders angegeben, auf Flüssigkeiten der Gruppe II bei +20°C.



! Das jeweils passenden Zylinderzubehör finden Sie zusätzlich bei den entsprechenden Zylindern.