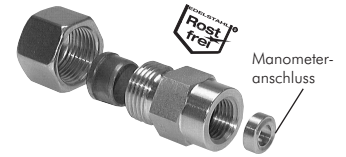
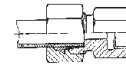


Stahl- & Edelstahl-Schneidringverschraubungen ISO 8434-1

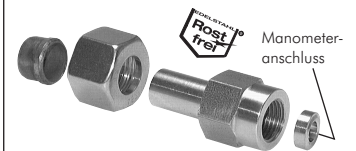
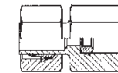
Manometerverschraubungen (Anschlussverschraubung für Rohr)

Typ	Typ	Typ Klemmring	Rohr Ø	Innen-
Stahl verzinkt	1.4571	1.4571 (NC)	außen	gewinde
sehr leichte Baureihe				
MAV 4 LLR	---	---	4 LL	G 1/4"
leichte Baureihe				
MAV 6 LR	MAV 6 LR ES	MAV 6 LR NC	6 L	G 1/4"
MAV 8 LR	MAV 8 LR ES	MAV 8 LR NC	8 L	G 1/4"
MAV 10 LR	MAV 10 LR ES	MAV 10 LR NC	10 L	G 1/4"
MAV 12 LR	MAV 12 LR ES	MAV 12 LR NC	12 L	G 1/4"
schwere Baureihe				
MAV 6 SR	MAV 6 SR ES	MAV 6 SR NC	6 S	G 1/2"
MAV 8 SR	MAV 8 SR ES	MAV 8 SR NC	8 S	G 1/2"
MAV 10 SR	MAV 10 SR ES	MAV 10 SR NC	10 S	G 1/2"
MAV 12 SR	MAV 12 SR ES	MAV 12 SR NC	12 S	G 1/2"



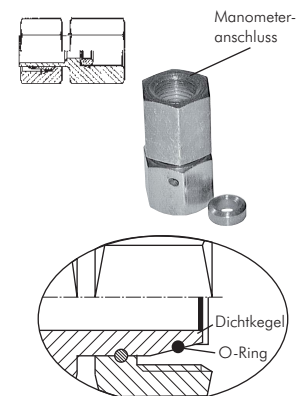
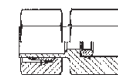
Manometerverschraubungen (zum Aufschrauben auf eine Verschraubung)

Typ	Typ	Rohr Ø	Innen-
Stahl verzinkt	1.4571	außen	gewinde
leichte Baureihe			
MAV EV 6 LR	MAV EV 6 LR ES	6 L	G 1/4"
MAV EV 8 LR	MAV EV 8 LR ES	8 L	G 1/4"
MAV EV 10 LR	MAV EV 10 LR ES	10 L	G 1/4"
MAV EV 12 LR	MAV EV 12 LR ES	12 L	G 1/4"
schwere Baureihe			
MAV EV 6 SR	MAV EV 6 SR ES	6 S	G 1/2"
MAV EV 8 SR	MAV EV 8 SR ES	8 S	G 1/2"
MAV EV 10 SR	MAV EV 10 SR ES	10 S	G 1/2"
MAV EV 12 SR	MAV EV 12 SR ES	12 S	G 1/2"



Manometerverschraubungen mit Dichtkegel (zum Aufschrauben auf eine Verschraubung)

Typ	Typ	Gewinde der Überwurfmutter	Rohr Ø	Innen-
Stahl verzinkt	1.4571		außen	gewinde
leichte Baureihe				
MAVE 6 LR	MAVE 6 LR ES	M 12 x 1,5	6 L	G 1/4"
MAVE 8 LR	MAVE 8 LR ES	M 14 x 1,5	8 L	G 1/4"
MAVE 10 LR	MAVE 10 LR ES	M 16 x 1,5	10 L	G 1/4"
MAVE 12 LR	MAVE 12 LR ES	M 18 x 1,5	12 L	G 1/4"
schwere Baureihe				
MAVE 6 SR	MAVE 6 SR ES	M 14 x 1,5	6 S	G 1/2"
MAVE 8 SR	MAVE 8 SR ES	M 16 x 1,5	8 S	G 1/2"
MAVE 10 SR	MAVE 10 SR ES	M 18 x 1,5	10 S	G 1/2"
MAVE 12 SR	MAVE 12 SR ES	M 20 x 1,5	12 S	G 1/2"



Ersatz O-Ringe aus Viton/NBR finden Sie auf Seite 159.

Montagepaste für Edelstahl-Schneidringverschraubungen

Info: Für die fehlerfreie Montage von ES-Schneidringverschraubungen ist eine Schmierung am Schneidring sowie am Gewinde der Überwurfmutter sehr wichtig. Für diesen Anwendungsfall eignet sich hervorragend PASTE ES. PASTE ES ist eine weiße Paste auf synthetischer Schmierstoffbasis. Sie beinhaltet hochdruck- und hochtemperaturbeständige Keramikbestandteile, durch die auch unter extremsten Einsatzbedingungen unter Druck stehende Metallteile (z.B. Gewinde) leicht wieder getrennt werden können.

- Vorteile:**
- verhindert Korrosion und Festfressen
 - ist beständig gegenüber Säuren, Laugen, Chemikalien, Süß- und Seewasser bei Temperaturen von -20°C bis +1400°C
 - dichtet Gewinde, Flansche und Gehäuse
 - spart Kosten durch leichtes Lösen verbundener Teile (auch nach Jahren), weniger Zeitaufwand und weniger Bruch

Tipp: für Lebensmittelanwendungen empfehlen wir das Loctite-Produkt 8014 (siehe Seite 921)

Typ	Gebinde
PASTE ES	500 g Pinseldose
PASTE ES PP	200 g Presspack mit Winkeldispenser und Pinsel

Achtung: nicht für Sauerstoff einsetzbar!



500g Dose



Perfektes Dosieren auch an schwer zugänglichen Stellen!



200g Presspack