

Dokumentation

Druckluftbehälter mit Füßen bis 16 bar - Typ BHL ... GF -



1. Inhalt

2. Artikelnummern und technische Daten	1
3. Abmessungen	2

2. Artikelnummern und technische Daten

Druckluftbehälter mit Füßen

bis 16 bar

Optional: blau lackiert (RAL 5015) -5015, resedagrün lackiert (RAL 6011) -6011

Typ	Inhalt	max. Druck	Ø	Länge	Anschlüsse (IG)
grundiert	Liter	bar	mm	mm	
BHL 10/11 GF**	10	11	206	357	2 x G 1/2", 2 x G 1"
BHL 10/16 GF-5015*	10	16	166	558	1 x G 3/8", 2 x G 1"
BHL 20/11 GF**	20	11	246	516	2 x G 1/4", 1 x G 3/8", 2 x G 1/2", 2 x G 1 1/4"
BHL 40/11 GF**	40	11	276	790	2 x G 1/4", 1 x G 3/8", 2 x G 1/2", 2 x G 1"
BHL 50/11 GF**	50	11	276	940	2 x G 1/4", 3 x G 1/2", 2 x G 1"
BHL 50/16 GF	50	16	276	900	2 x G 1/4", 3 x G 1/2", 2 x G 1"
BHL 90/11 GF**	90	11	350	1026	3 x G 1/2", 2 x G 2"
BHL 90/16 GF	90	16	360	980	3 x G 1/2", 2 x G 2"

* nur in blau erhältlich, ** rot lackiert RAL 3009 (2-K)

Bestellbeispiel: BHL 10/11 GF **

Standardtyp

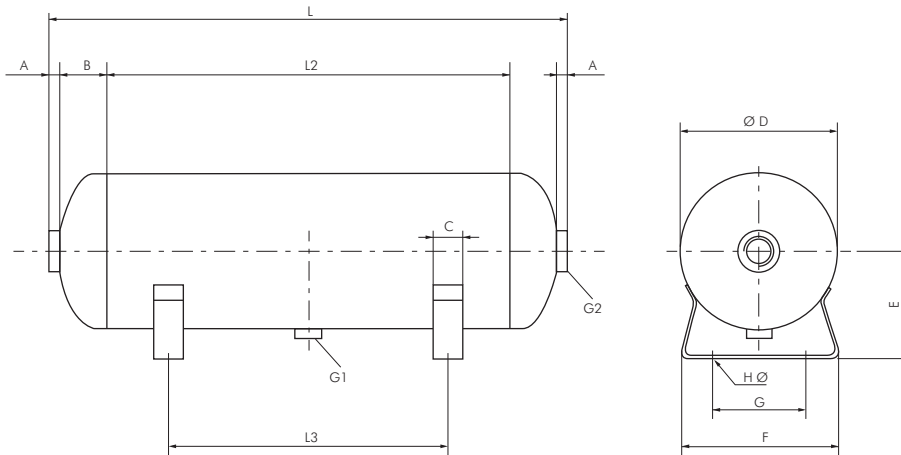
Kennzeichen der Optionen:

blau lackiert (RAL 5015)-5015
resedagrün lackiert (RAL 6011)-6011



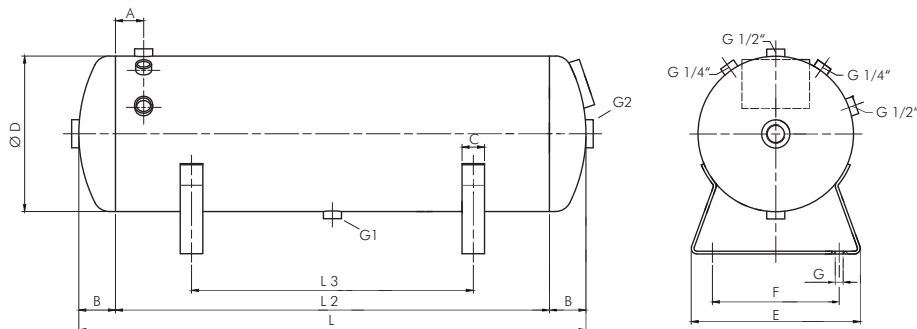
3. Abmessungen

BHL 10 ... GF



Typ	L	L2	L3	G1	G2	A	B	C	ØD	E	F	G	HØ
BHL 10/11 GF	357	223	150	3/8"	1"	10	57	30	206	145	157	120	11
BHL 10/16 GF	558	432	300	3/8"	1"	11	52	30	166	115	166	100	9

BHL 50 ... GF



Typ	L	L2	L3	G1	G2	A	B	C	$\varnothing D$	E	F	G \varnothing
BHL 50/11 GF	918	758	500	3/8"	1"	43	80	40	275	300	225	14
BHL 50/16 GF	900	770	500	1/2"	1"	50	65	40	276	300	225	13