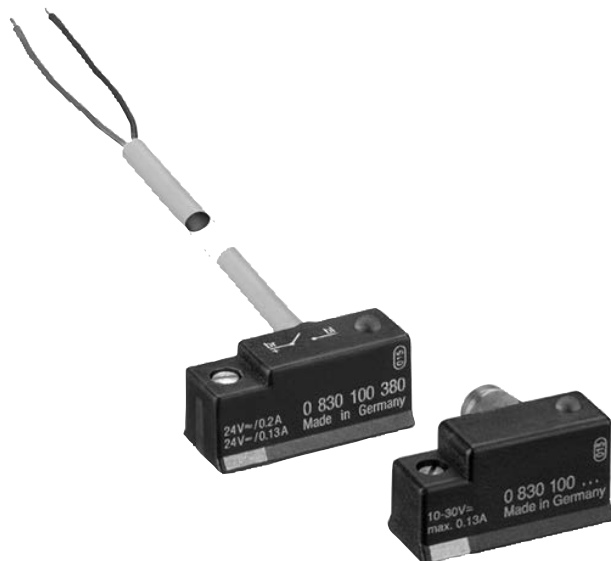


Sensorik ▶ Näherungssensoren







## Serie ST9

Katalogbroschüre

**Rexroth**  
Pneumatics



Sensoren ▶ Näherungssensoren  
**Serie ST9**

|   |   |    |
|---|---|----|
|  | <p>Sensor, Serie ST9<br/>           ▶ 9 mm Nut ▶ mit Kabel ▶ Aderenden verzinkt, 2-polig, Aderenden verzinkt, 3-polig</p> | 3  |
|  | <p>Sensor, Serie ST9<br/>           ▶ 9 mm Nut ▶ Stecker, M8, 3-polig</p>   | 5  |
|  | <p>Sensor, Serie ST9<br/>           ▶ 9 mm Nut ▶ Snap-Ø8, 2-polig</p>   | 7  |
| <b>Zubehör</b>  |   |    |
|   | <p>Verbindungskabel, Serie CN2<br/>           ▶ Buchse, M8, 3-polig, gerade ▶ offene Kabelenden, 3-polig</p>              | 8  |
|   | <p>Verbindungskabel, Serie CN2<br/>           ▶ Buchse, M8x1, 3-polig, gewinkelt ▶ offene Kabelenden, 3-polig</p>         | 9  |
|  | <p>Verbindungskabel, Serie CN2<br/>           ▶ Stecker, M8x1, 3-polig, gerade ▶ Buchse, M8x1, 3-polig, gerade</p>        | 10 |

## Sensorik ▶ Näherungssensoren

### Sensor, Serie ST9

▶ 9 mm Nut ▶ mit Kabel ▶ Aderenden verzinkt, 2-polig, Aderenden verzinkt, 3-polig



00105968\_2

|                               |                     |
|-------------------------------|---------------------|
| Umgebungstemperatur min./max. | Siehe Tabelle unten |
| Schutzart                     | IP67, IP65          |
| Schaltpunktgenauigkeit [mm]   | ±0,1                |
| Schwingungsfestigkeit         | 60 g (50 - 2000 Hz) |
| Stoßfestigkeit                | 100 g / 11 ms       |
| Werkstoffe:                   |                     |
| Gehäuse                       | Epoxid-Harz         |

#### Technische Bemerkungen

- Beim Einsatz von Reed-Sensoren empfehlen wir die Verwendung einer Kurzschlusschutzeinrichtung (SCPD).

|  | Kontaktart       | Kabelum-mantelung | Kabellänge | Betriebs-spannung DC min./max. | Betriebs-spannung AC min./max. | Spannungs-abfall U bei I <sub>max</sub> | Schaltstrom DC, max. | Materialnummer    |
|--|------------------|-------------------|------------|--------------------------------|--------------------------------|---|----------------------|-------------------|
|  |                  |                   | [m]        | [V]                            | [V]                            | [V]                                     | [A]                  |                   |
|  | Reed             | Polyvinylchlorid  | 3          | 0 / 24                         | 0 / 24                         | I*Rs                                    | 0,13                 | <b>0830100320</b> |
|  |                  | Polyvinylchlorid  | 3          | 12 / 24                        | 12 / 24                        | 2,1 V + I*Rs                            |                      | <b>0830100380</b> |
|  |                  | Polyvinylchlorid  | 5          | 12 / 24                        | 12 / 24                        | 2,1 V + I*Rs                            |                      | <b>0830100381</b> |
|  |                  | Polyurethan       | 3          | 12 / 24                        | 12 / 24                        | 2,1 V + I*Rs                            |                      | <b>0830100382</b> |
|  |                  | Polyurethan       | 5          | 12 / 24                        | 12 / 24                        | 2,1 V + I*Rs                            |                      | <b>0830100383</b> |
|  | Reed             | Polyurethan       | 3          | 12 / 24                        | 12 / 24                        | I*Rs                                    | 0,13                 | <b>0830100390</b> |
|  |                  | Polyurethan       | 5          | 12 / 24                        | 12 / 24                        | I*Rs                                    | 0,13                 | <b>0830100396</b> |
|  | elektronisch PNP | Polyvinylchlorid  | 3          |                                |                                |   | 0,2                  | <b>0830100385</b> |
|  |                  | Polyvinylchlorid  | 5          | 12 / 36                        | -                              | ≤ 2,0                                   |                      | <b>0830100386</b> |
|  |                  | Polyurethan       | 3          |                                |                                |   |                      | <b>0830100387</b> |

| Materialnummer  | Schaltstrom AC, max. | Umgebungstemperatur min./max. | Schaltleistung | Schutzwiderstand Rs für Reed | Schaltfrequenz max. | Betriebsstrom ungeschaltet | Betriebsstrom geschaltet |
|---|----------------------|-------------------------------|----------------|------------------------------|---------------------|----------------------------|--------------------------|
|   | [A]                  | [°C]                          |                | [Ω]                          | [kHz]               | [mA]                       | [mA]                     |
| <b>0830100320</b><br><b>0830100380</b><br><b>0830100381</b><br><b>0830100382</b><br><b>0830100383</b> | 0,2                  | -20°C / +80°C                 | 3 W / 5 VA     | 1,3                          | -                   | -                          | -                        |
| <b>0830100390</b><br><b>0830100396</b>  | 0,2                  | -20°C / +80°C                 | 3 W / 5 VA     | 1,3                          | -                   | -                          | -                        |
| <b>0830100385</b><br><b>0830100386</b><br><b>0830100387</b>   | -                    | -10°C / +70°C                 | -              | -                            | < 2,0               | < 3 mA                     | < 7 mA                   |

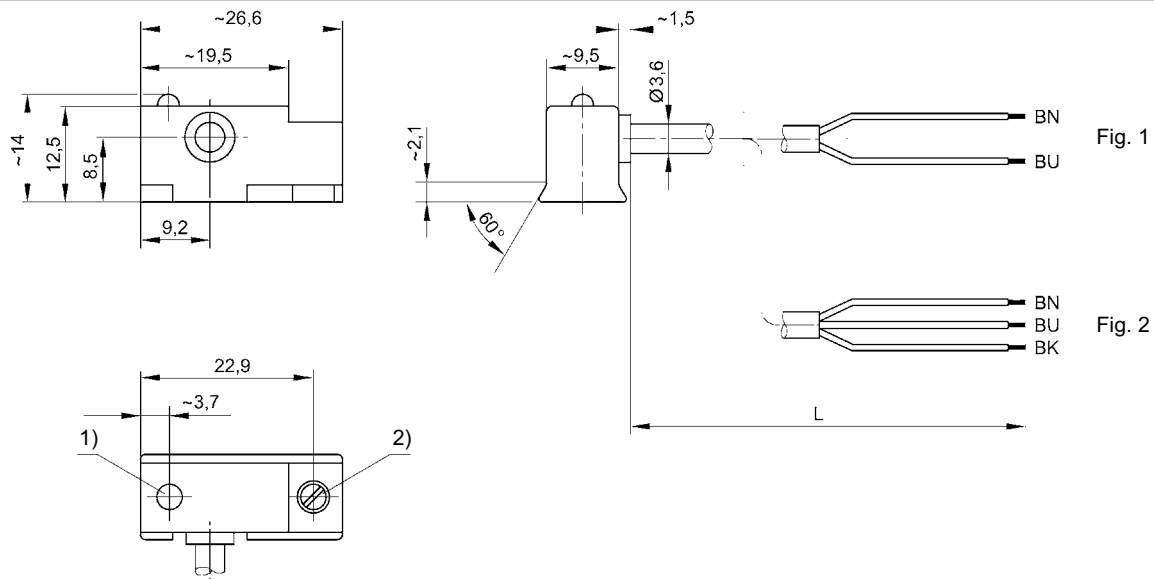
### Sensor, Serie ST9

▶ 9 mm Nut ▶ mit Kabel ▶ Aderenden verzinkt, 2-polig, Aderenden verzinkt, 3-polig

| Materialnummer | LED  | Bem.       |
|----------------|------|------------|
| 0830100320     | -    |            |
| 0830100380     | Gelb |            |
| 0830100381     | Gelb | 1); 3)     |
| 0830100382     | Gelb |            |
| 0830100383     | Gelb |            |
| 0830100390     |      |            |
| 0830100396     | Gelb | 2); 3)     |
| 0830100385     |      |            |
| 0830100386     | Gelb | 2); 4); 5) |
| 0830100387     |      |            |

1) Schnittstelle: Aderenden verzinkt; 2-polig  
 2) Schnittstelle: Aderenden verzinkt; 3-polig  
 3) verpolungssicher  
 4) kurzschlussfest / verpolungssicher  
 5) impulsverlängert

### Abmessungen



- 1) LED  
 2) Klemmschraube  
 L = Kabellänge  
 BN = braun, BK = schwarz, BU = blau

00111943\_a

## Sensorik ▶ Näherungssensoren

### Sensor, Serie ST9

▶ 9 mm Nut ▶ Stecker, M8, 3-polig



00105968\_1

Umgebungstemperatur min./max.  
Schutzart  
Schaltpunktgenauigkeit [mm]  
Nennstrom, geschalteter Zustand  
Schwingungsfestigkeit  
Stoßfestigkeit

Siehe Tabelle unten  
IP67, IP65  
±0,1  
< 7 mA  
60 g (50 - 2000 Hz)  
100 g / 11 ms

Werkstoffe:  
Gehäuse

Polyamid

#### Technische Bemerkungen

- Beim Einsatz von Reed-Sensoren empfehlen wir die Verwendung einer Kurzschlusschutzeinrichtung (SCPD).

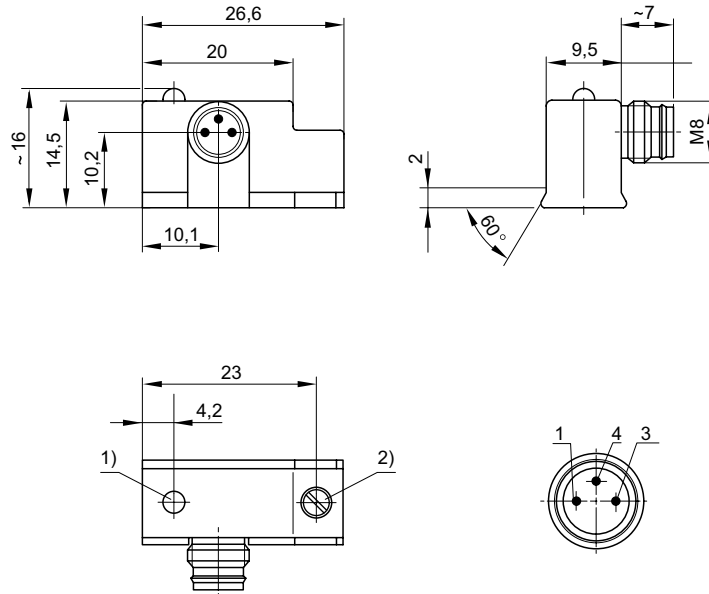
|  | Kontaktart       | Betriebsspannung DC min./max. | Betriebsspannung AC min./max. | Spannungsabfall U bei I <sub>max</sub> | Schaltstrom DC, max. | Schaltstrom AC, max. | Materialnummer    |
|--|------------------|-------------------------------|-------------------------------|--|----------------------|----------------------|-------------------|
|  |                  | [V]                           | [V]                           | [V]                                    | [A]                  | [A]                  |                   |
|  | Reed             | 10 / 30                       | 10 / 30                       | I <sup>2</sup> Rs                      | 0,13                 | 0,2                  | <b>0830100486</b> |
|  | elektronisch PNP | 12 / 36                       | -                             | ≤ 2,0                                  | 0,2                  | -                    | <b>0830100487</b> |

| Materialnummer    | Umgebungstemperatur min./max. | Schaltleistung | Schutzwiderstand R <sub>s</sub> für Reed | Schaltfrequenz max. | Betriebsstrom ungeschaltet | LED        | Bem. |
|-------------------|-------------------------------|----------------|--|---------------------|----------------------------|------------|------|
|                   | [°C]                          |                | [Ω]                                      | [kHz]               | [mA]                       |            |      |
| <b>0830100486</b> | -20°C / +80°C                 | 3 W / 5 VA     | 27                                       | -                   | -                          | Gelb       | 1)   |
| <b>0830100487</b> | -10°C / +70°C                 | -              | -  | < 2,0               | < 3 mA                     | Gelb, Gelb | 2)   |

1) verpolungssicher  
2) verpolungssicher / kurzschlussfest  
Schnittstelle: Stecker; M8; 3-polig

**Sensor, Serie ST9**

▶ 9 mm Nut ▶ Stecker, M8, 3-polig

**Abmessungen**


00111943\_b

1) LED

2) Klemmschraube

 M8: Kombi-Stecker kann mit Leitungsdosen  $\varnothing 6,5$  mm und M8 kombiniert werden.

Pin-Belegung: 1 = (+), 3 = (-), 4 = (OUT), EN 60947-5-2:1998

## Sensorik ▶ Näherungssensoren

### Sensor, Serie ST9

▶ 9 mm Nut ▶ Snap-Ø8, 2-polig



00136286

|   |  |
|---|--|
| Schutzart<br>Schaltpunktgenauigkeit [mm]<br>Nennstrom, geschalteter Zustand<br>Statusanzeige LED<br>Schwingungsfestigkeit<br>Stoßfestigkeit | IP67, IP65<br>±0,1<br>< 7 mA<br>Gelb<br>60 g (50 - 2000 Hz)<br>100 g / 11 ms |
| Werkstoffe:<br>Gehäuse  | Polyamid   |

#### Technische Bemerkungen

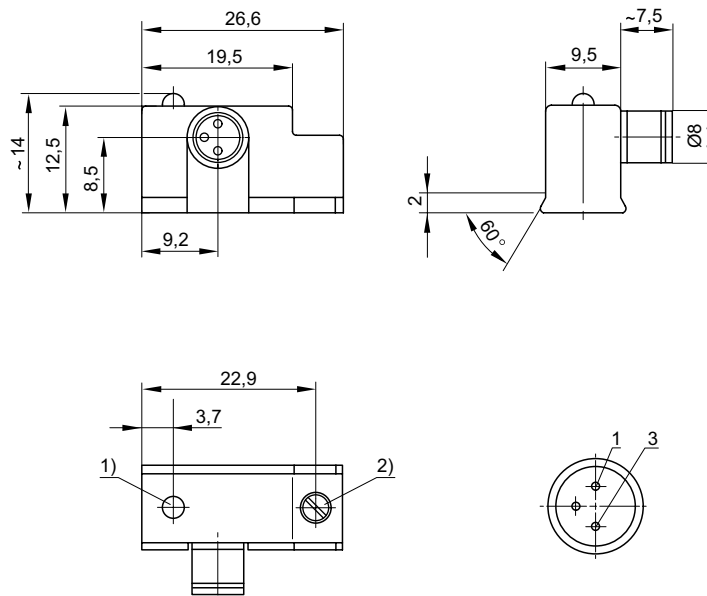
- Beim Einsatz von Reed-Sensoren empfehlen wir die Verwendung einer Kurzschlusschutzeinrichtung (SCPĐ).

| Kontaktart | Betriebsspannung DC min./max. [V] | Betriebsspannung AC min./max. [V] | Spannungsabfall U bei I <sub>max</sub> [V] | Schaltstrom DC, max. [A] | Schaltstrom AC, max. [A] | Materialnummer    |
|------------|-----------------------------------|-----------------------------------|--|--------------------------|--------------------------|-------------------|
| Reed       | -- / 24                           | -- / 24                           | 2,1 V + I*Rs                               | 0,13                     | 0,2                      | <b>0830100460</b> |

| Materialnummer    | Umgebungstemperatur min./max. [°C] | Schutzwiderstand R <sub>s</sub> für Reed [Ω] | Gewicht [kg] |
|-------------------|------------------------------------|--|--------------|
| <b>0830100460</b> | -20°C / +80°C                      | 1,3  | 0,01         |

Schnittstelle: Snap-Ø8; 2-polig  
verpolungssicher

#### Abmessungen



00136287

- 1) LED  
 2) Klemmschraube  
 PIN-Belegung: 1 = (+), 3 = (-), EN 60947-5-2:1998

## Sensoren, Serie ST9

### Zubehör

## Verbindungskabel, Serie CN2

▶ Buchse, M8, 3-polig, gerade ▶ offene Kabelenden, 3-polig



00107009\_b

Umgebungstemperatur min./max.

-40°C / +85°C

Schutzart

IP65

Werkstoffe:

Kabelummantelung

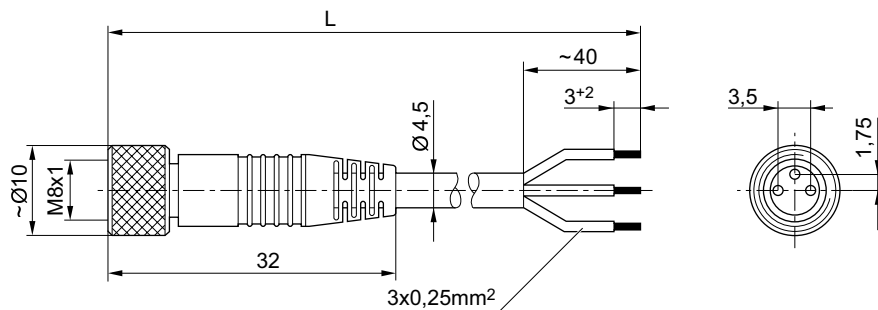
Polyurethan

### Technische Bemerkungen

- Die angegebene Schutzart gilt ausschließlich in montiertem und geprüftem Zustand.

|  | Strom, max. | Anzahl Pole | Leiterquer-<br>schnitt | Kabel-Ø | Kabellänge L | Gewicht | Materialnummer    |
|--|-------------|-------------|------------------------|---------|--------------|---------|-------------------|
|  | [A]         |             | [mm <sup>2</sup> ]     | [mm]    | [m]          | [kg]    |                   |
|  | 4           | 3           | 0,24                   | 4,5     | 3            | 0,091   | <b>1834484166</b> |
|  |             |             |                        |         | 5            | 0,145   | <b>1834484168</b> |
|  |             |             |                        |         | 10           | 0,33    | <b>1834484247</b> |

### Abmessungen



00105612\_a

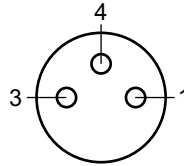
L = Länge



Sensorik ▶ Näherungssensoren

**Sensoren, Serie ST9**  
Zubehör

**Polbild**



Buchse\_3-polig

- (1) BN=braun
- (3) BU=blau
- (4) BK=schwarz

**Verbindungskabel, Serie CN2**

▶ Buchse, M8x1, 3-polig, gewinkelt ▶ offene Kabelenden, 3-polig



00107009\_c

Umgebungstemperatur min./max.  
Schutzart

-40°C / +85°C  
IP65

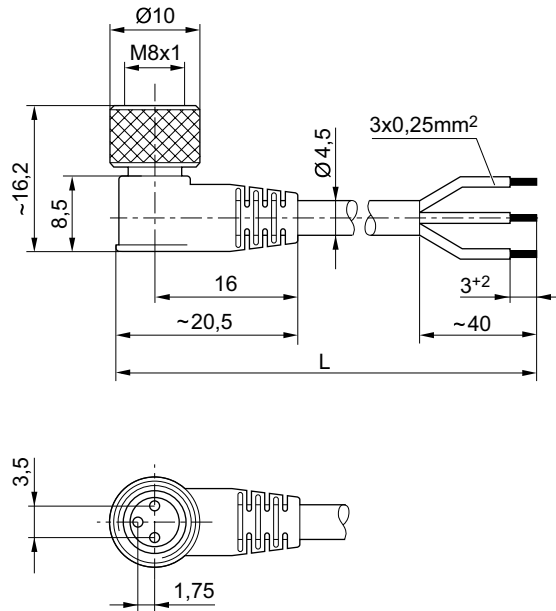
Werkstoffe:  
Kabelummantelung

Polyurethan

**Technische Bemerkungen**

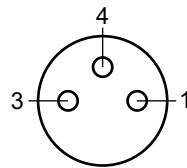
- Die angegebene Schutzart gilt ausschließlich in montiertem und geprüfem Zustand.

|  | Strom, max. | Anzahl Pole | Leiterquer-<br>schnitt | Kabel-Ø | Kabellänge L | Gewicht | Materialnummer    |
|--|-------------|-------------|------------------------|---------|--------------|---------|-------------------|
|  | [A]         |             | [mm <sup>2</sup> ]     | [mm]    | [m]          | [kg]    |                   |
|  | 4           | 3           | 0,24                   | 4,5     | 3            | 0,092   | <b>1834484167</b> |
|  |             |             |                        |         | 5            | 0,141   | <b>1834484169</b> |
|  |             |             |                        |         | 10           | 0,276   | <b>1834484248</b> |

**Sensoren, Serie ST9**
**Zubehör**
**Abmessungen**


00105612\_b

L = Länge

**Polbild**


Buchse\_3-polig

- (1) BN=braun
- (3) BU=blau
- (4) BK=schwarz

**Verbindungskabel, Serie CN2**

▶ Stecker, M8x1, 3-polig, gerade ▶ Buchse, M8x1, 3-polig, gerade



Schutzart

IP68

Werkstoffe:

Gehäusefarbe

Schwarz

Kabelummantelung

Polyvinylchlorid

Kabelfarbe

Schwarz

00118679

## Sensorik ▶ Näherungssensoren

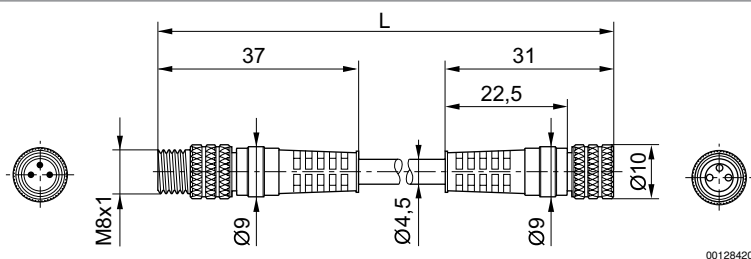
### Sensoren, Serie ST9 Zubehör

#### Technische Bemerkungen

- Die angegebene Schutzart gilt ausschließlich in montiertem und geprüfem Zustand.

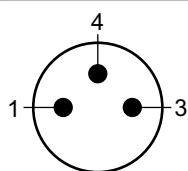
|  | Anzahl Pole | Kabel-Ø<br>[mm] | Kabellänge L<br>[m] | Gewicht<br>[kg] | Materialnummer    |
|--|-------------|-----------------|---------------------|-----------------|-------------------|
|  | 3           | 4,5             | 1                   | 0,035           | <b>8946203702</b> |
|  |             |                 | 2                   | 0,06            | <b>8946203712</b> |
|  |             |                 | 5                   | 0,136           | <b>8946203722</b> |

#### Abmessungen



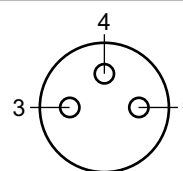
L = Länge

#### Polbild Stecker



Stecker\_3-polig

#### Polbild Buchse



Buchse\_3-polig

- (1) BN=braun
- (3) BU=blau
- (4) BK=schwarz

AVENTICS GmbH  
Ulmer Straße 4  
30880 Laatzen  
Tel. +49 511 2136-0  
Fax +49 511 2136-269  
www.aventics.com  
info@aventics.com



Weitere Adressen finden Sie unter  
[www.aventics.com/contact](http://www.aventics.com/contact)

Verwenden Sie die dargestellten AVENTICS Produkte ausschließlich im industriellen Bereich. Lesen Sie die Produkt-Dokumentation gründlich und vollständig, bevor Sie das Produkt verwenden. Beachten Sie die geltenden Vorschriften und Gesetze des jeweiligen Landes. Bei Integration des Produktes in Applikationen beachten Sie die Angaben des Herstellers der Anlage zur sicheren Anwendung der Produkte. Die angegebenen Daten dienen allein der Produktbeschreibung. Eine Aussage über eine bestimmte Beschaffenheit oder eine Eignung für einen bestimmten Einsatzzweck kann aus unseren Angaben nicht abgeleitet werden. Die Angaben entbinden den Verwender nicht von eigenen Beurteilungen und Prüfungen. Es ist zu beachten, dass die Produkte einem natürlichen Verschleiß- und Alterungsprozess unterliegen.

19-12-2015