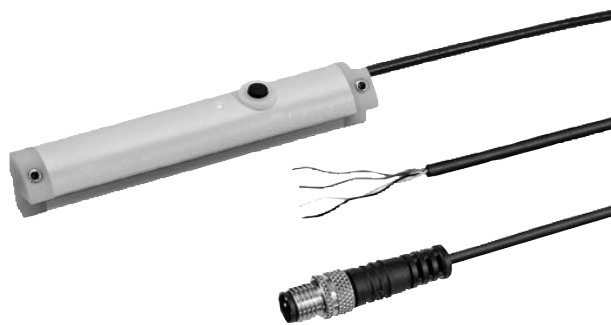


Sensorik ▶ Wegmesssensoren

Serie SM6










Katalogbroschüre

Rexroth
Pneumatics



Sensorik ▶ Wegmesssensoren

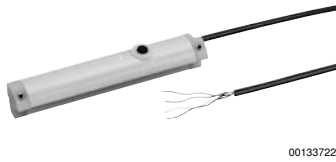
Serie SM6

	Sensoren, Serie SM6 ▶ 6 mm Nut ▶ mit Kabel ▶ Aderenden verzinkt, 4-polig ▶ mit Wegmesssensor, Messbereich 32 - 256 mm	3
	Sensoren, Serie SM6 ▶ 6 mm Nut ▶ mit Kabel ▶ Stecker, M8x1, 4-polig, mit Rändelschraube ▶ mit Wegmesssensor, Messbereich 32 - 256 mm	5
Zubehör		
	Sensorbefestigung, Serie CB1 ▶ für Serie ST6, SM6 ▶ zum Anbau an Zylinder MNI, ICM	7
	Sensorbefestigung, Serie CB1 ▶ für Serie ST6, SN2, SN6, SN1, SM6, SM6-AL ▶ zum Anbau an Zylinder ITS	8
	Sensorbefestigung, Serie CB1 ▶ für Serie ST6, SM6 ▶ zum Anbau an Zylinder TRB, TRR, CVI, 523, 167	8
	Sensorbefestigung, Serie CB1 ▶ für Serie ST6, SM6, SN1, SN2 ▶ zum Anbau an Zylinder TRB, CVI, 523	9
	Sensorbefestigung, Serie CB1 ▶ für Serie ST6, SM6 ▶ zum Anbau an Zylinder Serie 167	10
	Verbindungskabel, Serie CN2 ▶ Buchse, M8x1, 4-polig, gerade ▶ offene Kabelenden, 4-polig	10
	Verbindungskabel, Serie CN2 ▶ Buchse, M8x1, 4-polig, gewinkelt ▶ offene Kabelenden, 4-polig	11

Sensorik ▶ Wegmesssensoren

Sensoren, Serie SM6

▶ 6 mm Nut ▶ mit Kabel ▶ Aderenden verzinkt, 4-polig ▶ mit Wegmesssensor, Messbereich 32 - 256 mm



00133722

Umgebungstemperatur min./max.	-20°C / +70°C
Schutzart	IP67
Ausgangssignal	0 - 10 V DC, 4 - 20 mA
Ruhestrom (ohne Last)	< 25 mA
Stromsignal	4 - 20 mA
max. Lastwiderstand	500 Ω
Betriebsspannung DC min./max.	15 V - 30 V
Restwelligkeit	≤ 10 %
Abtastintervall	1 ms
Auflösung max. Messbereich	0,05 mm
Wiederholgenauigkeit max. Messbereich	0,1 mm
Linearitätsabweichung	0,3 mm
Abtastgeschwindigkeit	3 m/s
Anzeige	LED
Statusanzeige LED	Gelb
Schwingungsfestigkeit	10 - 55 Hz, 1 mm
Stoßfestigkeit	30 g / 11 ms

Werkstoffe:	
Gehäuse	Polyamid, glasfaserverstärkt
Kabelummantelung	Polyurethan

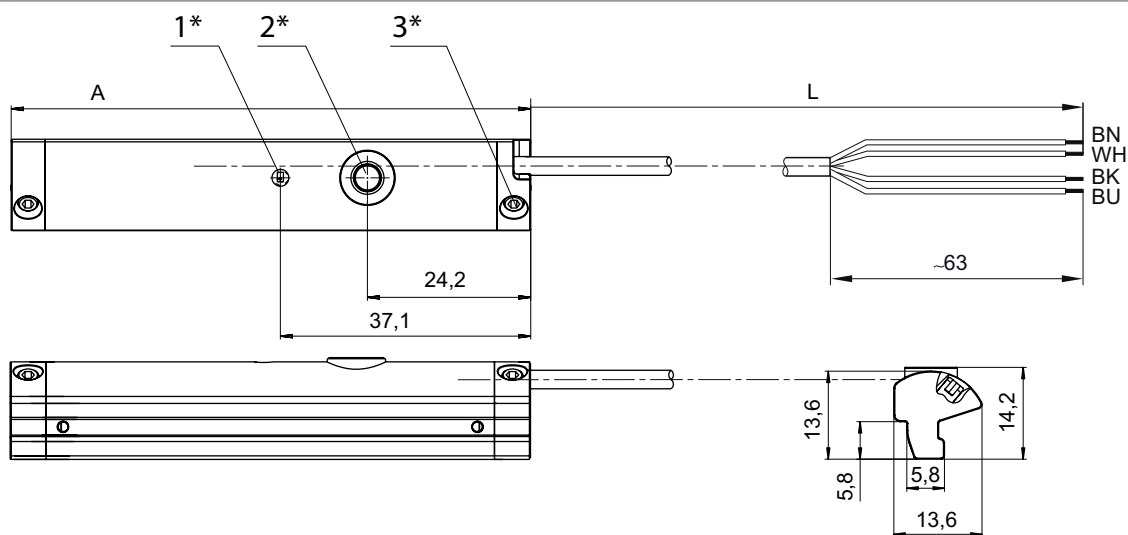
	Kontaktart	Kabellänge	Messbereich Max.	Gesamtlänge Sensor A	Materialnummer
		[m]	[mm]	[mm]	
	analog	2	32	45	R412010141
			64	77	R412010143
			96	109	R412010262
			128	141	R412010264
			160	173	R412010411
			192	205	R412010413
			224	237	R412010415
			256	269	R412010417

Schnittstelle: Aderenden verzinkt; 4-polig
kurzschlussfest / verpolungssicher / Überlastschutz

Sensoren, Serie SM6

▶ 6 mm Nut ▶ mit Kabel ▶ Aderenden verzinkt, 4-polig ▶ mit Wegmesssensor, Messbereich 32 - 256 mm

Abmessungen



00133787

1* = LED 2* = Teach-Taste 3* = Gewindestift M3x11

L = Kabellänge

(1) BN=braun

(2) WH=weiß

(3) BU=blau

(4) BK=schwarz

A = Sensorlänge

Sensorik ▶ Wegmesssensoren

Sensoren, Serie SM6

▶ 6 mm Nut ▶ mit Kabel ▶ Stecker, M8x1, 4-polig, mit Rändelschraube ▶ mit Wegmesssensor, Messbereich 32 - 256 mm



00134312

Umgebungstemperatur min./max.	-20°C / +70°C
Schutzart	IP67
Ausgangssignal	0 - 10 V DC, 4 - 20 mA
Ruhestrom (ohne Last)	< 25 mA
Stromsignal	4 - 20 mA
Betriebsspannung DC min./max.	15 V - 30 V
Abtastintervall	1 ms
Auflösung max. Messbereich	0,05 mm
Wiederholgenauigkeit max. Messbereich	0,1 mm
Linearitätsabweichung	0,3 mm
Abtastgeschwindigkeit	3 m/s
Anzeige	LED
Statusanzeige LED	Gelb
Schwingungsfestigkeit	10 - 55 Hz, 1 mm
Stoßfestigkeit	30 g / 11 ms

Werkstoffe:
 Gehäuse Polyamid, glasfaserverstärkt
 Kabelummantelung Polyurethan

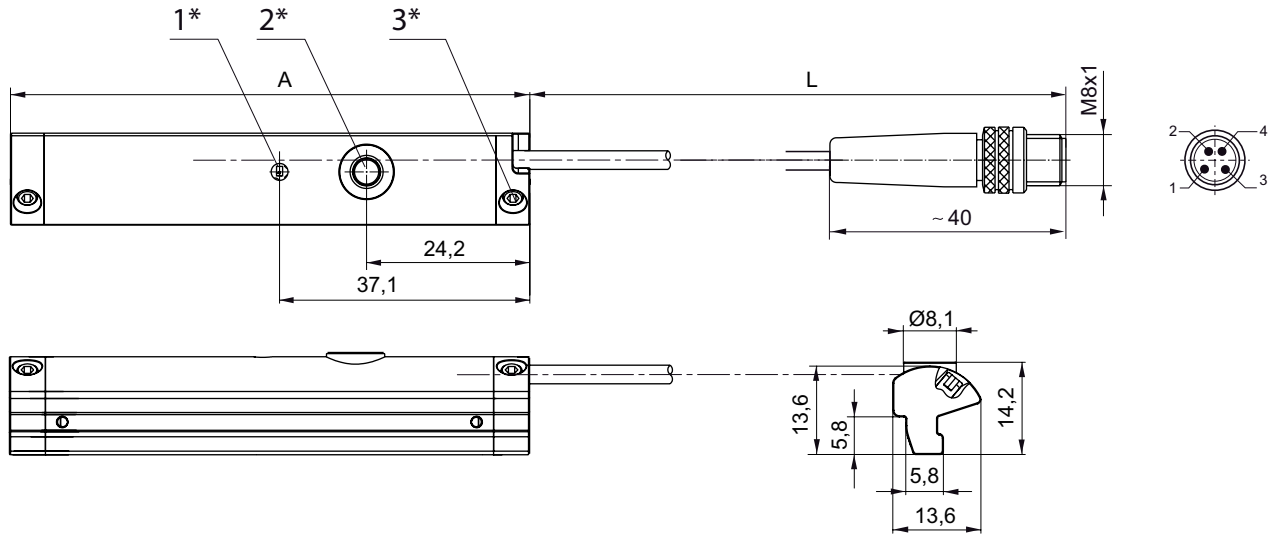
	Kontaktart	Kabellänge	Messbereich Max.	Gesamtlänge Sensor A	Materialnummer
		[m]	[mm]	[mm]	
	analog	0,3	32	45	R412010142
			64	77	R412010144
			96	109	R412010263
			128	141	R412010265
			160	173	R412010410
			192	205	R412010412
			224	237	R412010414
256	269	R412010416			

Schnittstelle: Stecker; M8x1; 4-polig; mit Rändelschraube
 kurzschlussfest / verpolungssicher / Überlastschutz

Sensoren, Serie SM6

▶ 6 mm Nut ▶ mit Kabel ▶ Stecker, M8x1, 4-polig, mit Rändelschraube ▶ mit Wegmesssensor, Messbereich 32 - 256 mm

Abmessungen



1* = LED 2* = Teach-Taste 3* = Gewindestift M3x11

L = Kabellänge

PIN-Belegung: 1 = (+), 2 = (OUT 1) 3 = (GND), 4 = (OUT 2), EN 60947-5-7

A = Sensorlänge

00133788

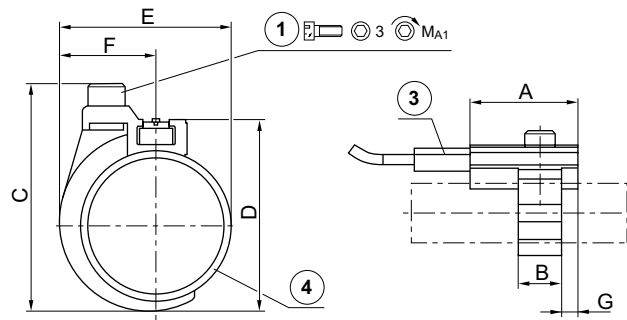
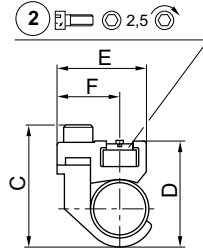
Sensoren, Serie SM6
Zubehör

Sensorbefestigung, Serie CB1

▶ für Serie ST6, SM6 ▶ zum Anbau an Zylinder MNI, ICM



00110587



00111947

1) Befestigungsschraube 2) Befestigungsschraube für Sensor 3) Sensor 4) Zylinderrohr

Materialnummer	Zylinder-Ø [mm]	Für Serie	A	B	C	D	E	F	G	1)	MA1 [Nm]
1827020296	10	ST6, SM6	20	8	24	19	17,5	11,8	3	M3x8	1 +0,2
1827020297	12	ST6, SM6	20	8	26	22	19	11,8	3	M3x8	1 +0,2
1827020298	16	ST6, SM6	20	12	34	30	23	13,8	4	M4x10	2 +0,3
1827020299	20	ST6, SM6	20	12	38	32	26	13,8	4	M4x10	2 +0,3
1827020300	25	ST6, SM6	20	12	43	37	31	13,8	4	M4x10	2 +0,3

Materialnummer	Werkstoff	Gewicht [kg]									
1827020296	Aluminium	0,009									
1827020297	Aluminium	0,01									
1827020298	Aluminium	0,014									
1827020299	Aluminium	0,014									
1827020300	Aluminium	0,015									

Sensoren, Serie SM6

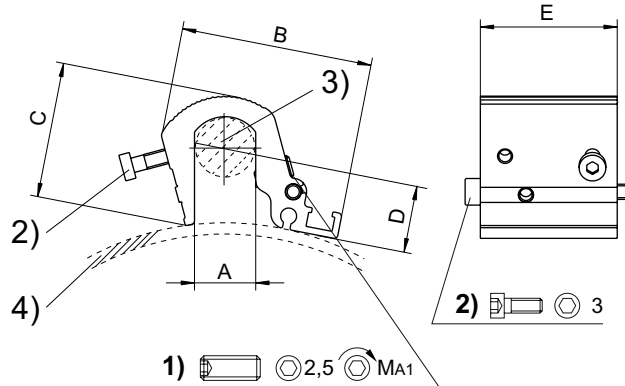
Zubehör

Sensorbefestigung, Serie CB1

▶ für Serie ST6, SN2, SN6, SN1, SM6, SM6-AL ▶ zum Anbau an Zylinder ITS



21464



21268

1) Klemmgewindestift 2) Befestigungsschrauben für Sensor 3) Zuganker 4) Zylinderprofil

Materialnummer	Zylinder-Ø [mm]	Für Serie	A	B	C	D	E	MA1 [Nm]	Werkstoff
R412017979	160 - 200	ST6, SN2, SN6, SN1, SM6, SM6-AL	16	51	36	6,8	36	2	Aluminium
R412017980	250 - 320	ST6, SN2, SN6, SN1, SM6, SM6-AL	24	56	44,5	6,8	36	2	Aluminium

Materialnummer	Gewicht [kg]								
R412017979	0,058								
R412017980	0,073								

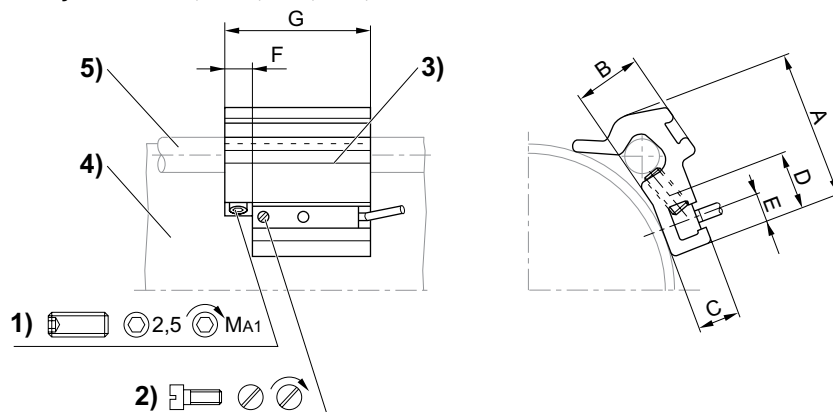
Lieferumfang: inkl. Befestigungsschrauben

Sensorbefestigung, Serie CB1

▶ für Serie ST6, SM6 ▶ zum Anbau an Zylinder TRB, TRR, CVI, 523, 167



103627



00105013

1) Klemmgewindestift 2) Befestigungsschraube für Sensor 3) Sensor 4) Zylinderprofil 5) Zuganker

Sensorik ▶ Wegmesssensoren

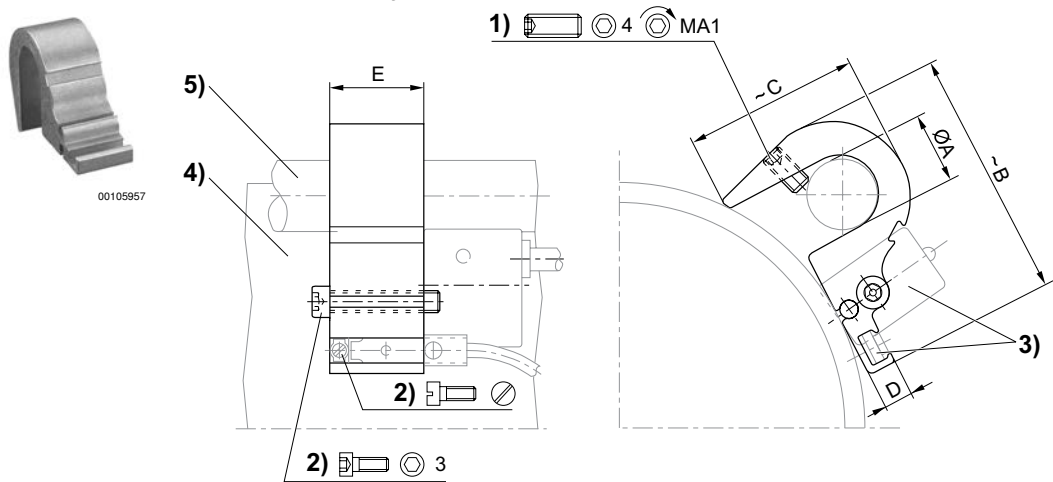
Sensoren, Serie SM6
Zubehör

Materialnummer	Zylinder-Ø [mm]	Für Serie	A	B	C	D	E	F	G	1)	MA1 [Nm]
1827020282	32 - 40	ST6, SM6	26	10	7	14	5	8	40	M5x8	2 ±0,2
1827020283	50 - 63	ST6, SM6	32,5	15,5	7	14	5	8	40	M5x10	2 ±0,2
1827020284	80 - 100	ST6, SM6	43	17	6,9	14	5	8	40	M5x16	2 ±0,2

Materialnummer	Werkstoff	Gewicht [kg]									
1827020282	Aluminium	0,016									
1827020283	Aluminium	0,029									
1827020284	Aluminium	0,042									

Sensorbefestigung, Serie CB1

▶ für Serie ST6, SM6, SN1, SN2 ▶ zum Anbau an Zylinder TRB, CVI, 523



1) Klemmgewindestift 2) Befestigungsschraube für Sensor 3) Sensor 4) Zylinderprofil 5) Zuganker

Materialnummer	Zylinder-Ø [mm]	Für Serie	Ø A	B	C	D	E	1)	MA1 [Nm]
1827020292	125 - 125	ST6, SM6, SN1, SN2	12	45	29	6,5	21	M5x10	2

Materialnummer	Werkstoff	Gewicht [kg]								
1827020292	Aluminium	0,031								

Sensoren, Serie SM6

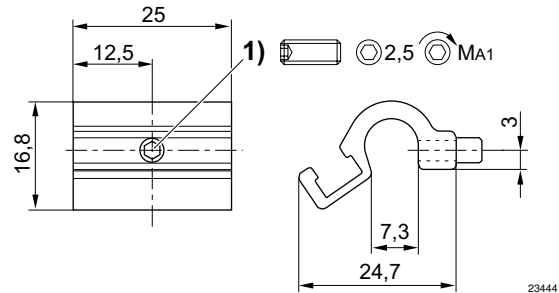
Zubehör

Sensorbefestigung, Serie CB1

▶ für Serie ST6, SM6 ▶ zum Anbau an Zylinder Serie 167



23683



23444

1) Befestigungsschraube

Materialnummer	Zylinder-Ø [mm]	Für Serie	MA1 [Nm]	Werkstoff	Gewicht [kg]	Liefermenge [Stück]		
R412022357	25	ST6, SM6	1 + 0,3	Aluminium	0,01	1		

Verbindungskabel, Serie CN2

▶ Buchse, M8x1, 4-polig, gerade ▶ offene Kabelenden, 4-polig



00107009_b

Umgebungstemperatur min./max. -40 °C / +85 °C
 Schutzart IP65
 Leiterquerschnitt 0,25 mm²

Werkstoffe:
 Kabelummantelung Polyurethan

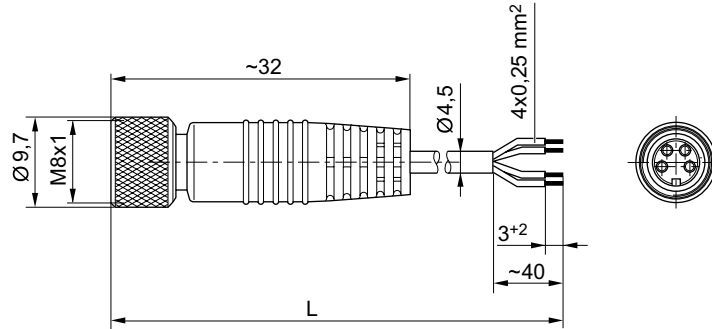
Technische Bemerkungen

- Die angegebene Schutzart gilt ausschließlich in montiertem und geprüfem Zustand.

	Betriebsspannung max.	Anzahl Pole	Kabel-Ø	Kabellänge L	Materialnummer
	[V DC]		[mm]	[m]	
	24	4	4,5	3	1834484144
				5	1834484146

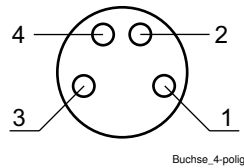
Sensoren, Serie SM6 Zubehör

Abmessungen



L = Länge

Polbild



- (1) BN=braun
- (2) WH=weiß
- (3) BU=blau
- (4) BK=schwarz

Verbindungskabel, Serie CN2

▶ Buchse, M8x1, 4-polig, gewinkelt ▶ offene Kabelenden, 4-polig



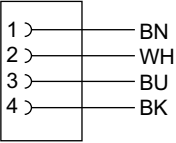
00107009_c

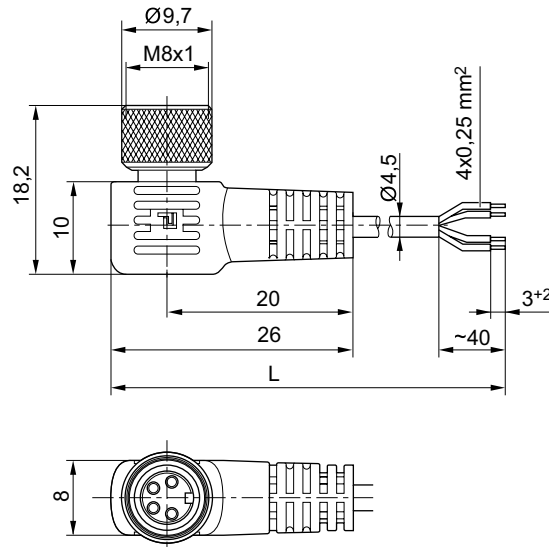
Umgebungstemperatur min./max.	-40°C / +85°C
Schutzart	IP65
Leiterquerschnitt	0,25 mm²
Werkstoffe:	
Kabelummantelung	Polyurethan

Technische Bemerkungen

- Die angegebene Schutzart gilt ausschließlich in montiertem und geprüfem Zustand.

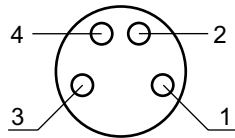
Sensoren, Serie SM6
Zubehör

	Betriebsspannung max.	Anzahl Pole	Kabel-Ø	Kabellänge L	Materialnummer
	[V DC]		[mm]	[m]	
	24	4	4,5	3	1834484145
				5	1834484147

Abmessungen


00127634_2

L = Länge

Polbild


Buchse_4-polig

- (1) BN=braun
- (2) WH=weiß
- (3) BU=blau
- (4) BK=schwarz

AVENTICS GmbH
Ulmer Straße 4
30880 Laatzen
Tel. +49 511 2136-0
Fax +49 511 2136-269
www.aventics.com
info@aventics.com



Weitere Adressen finden Sie unter
www.aventics.com/contact

Verwenden Sie die dargestellten AVENTICS Produkte ausschließlich im industriellen Bereich. Lesen Sie die Produkt-Dokumentation gründlich und vollständig, bevor Sie das Produkt verwenden. Beachten Sie die geltenden Vorschriften und Gesetze des jeweiligen Landes. Bei Integration des Produktes in Applikationen beachten Sie die Angaben des Herstellers der Anlage zur sicheren Anwendung der Produkte. Die angegebenen Daten dienen allein der Produktbeschreibung. Eine Aussage über eine bestimmte Beschaffenheit oder eine Eignung für einen bestimmten Einsatzzweck kann aus unseren Angaben nicht abgeleitet werden. Die Angaben entbinden den Verwender nicht von eigenen Beurteilungen und Prüfungen. Es ist zu beachten, dass die Produkte einem natürlichen Verschleiß- und Alterungsprozess unterliegen.

19-12-2015