

Axial Handhebelventile Eco-Line

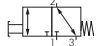
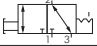
3/2-, 5/2-Wege Axial-Handhebelventile

Baureihe VL10 - VL40

Werkstoffe: Körper und Schieber: Aluminium, Dichtungen: NBR
 Temperaturbereich: -5°C bis max. +60°C
 Betriebsdruck: 0 - 8 bar
 Medium: geölte und ungeölte, gefilterte Druckluft

3/2-Wege Axial-Handhebelventile

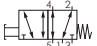
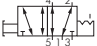
Baureihe VL

Typ	Baureihe	Gewinde	Durchfluss
mit Federrückstellung 			
L 321-06 S	VL10	G 1/8"	500 l/min.
L 322-08 S	VL20	G 1/4"	800 l/min.
L 324-15 S	VL40	G 1/2"	2250 l/min.
mit Raste 			
L 321-06	VL10	G 1/8"	500 l/min.
L 322-08	VL20	G 1/4"	800 l/min.
L 324-15	VL40	G 1/2"	2250 l/min.



5/2-Wege Axial-Handhebelventile

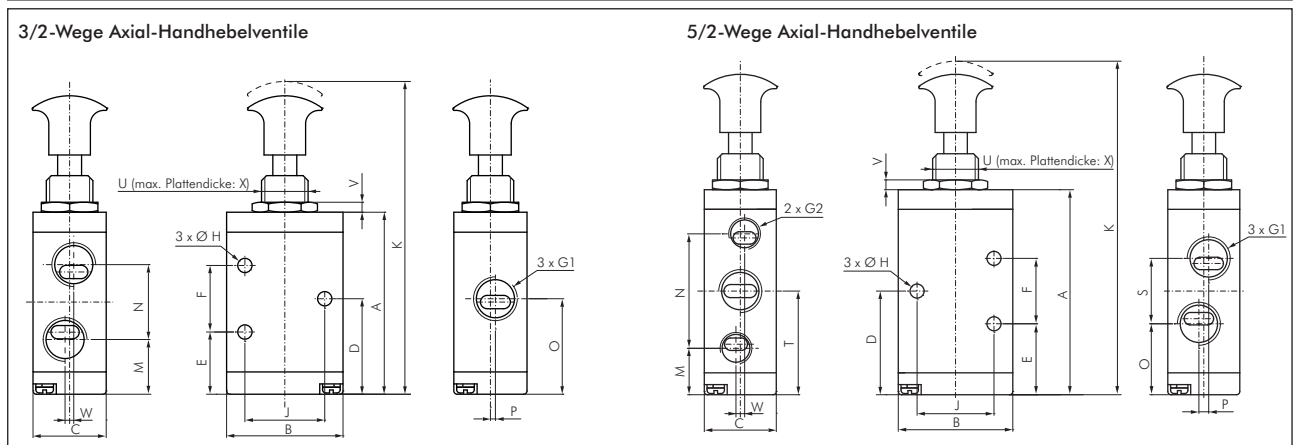
Baureihe VL

Typ	Baureihe	Gewinde	Durchfluss
mit Federrückstellung 			
L 521-06 S	VL10	G 1/8"	500 l/min.
L 522-08 S	VL20	G 1/4" (Abluft G 1/8")	800 l/min.
L 524-15 S	VL40	G 1/2"	2250 l/min.
mit Raste 			
L 521-06	VL10	G 1/8"	500 l/min.
L 522-08	VL20	G 1/4" (Abluft G 1/8")	800 l/min.
L 524-15	VL40	G 1/2"	2250 l/min.



Maße 3/2- und 5/2-Wege Axial-Handhebelventile

Baureihe VL10 - VL40



Typ	Baureihe	A	B	C	D	E	F	G1	G2	H	J	K	M	N	O	P	S	T	U	V	W	X
3/2-Wege Ventil																						
L 321-06 (S)	VL10	44,7	27	18	23,7	16,7	14	G 1/8"	---	3,1	19	85	14,7	16	23,7	1	---	---	M 14 x 1	3	2	8
L 322-08 (S)	VL20	54,7	35	22	28,7	18,7	20	G 1/4"	---	4,3	24	94	16,5	22,5	28,7	1,5	---	---	M 14 x 1	3	0	8
L 324-15 (S)	VL40	87,5	50	34	45	31	28	G 1/2"	---	5,5	36	141	29,3	31,5	45	2	---	---	M 22 x 1,5	5	0	9,5
5/2-Wege Ventil																						
L 521-06 (S)	VL10	55,7	27	18	28,2	21,2	14	G 1/8"	G 1/8"	3,3	19	96	14,2	28	20,2	3	16	28,2	M 14 x 1	3	2	8
L 522-08 (S)	VL20	62,7	35	22	31,7	21,7	20	G 1/4"	G 1/8"	4,3	24	102	14,2	35	21,7	3	20	31,7	M 14 x 1	3	0	8
L 524-15 (S)	VL40	111,5	50	34	57	43	28	G 1/2"	G 1/2"	5,5	36	165	25,5	63	39	4	36	57	M 22 x 1,5	5	0	9,5